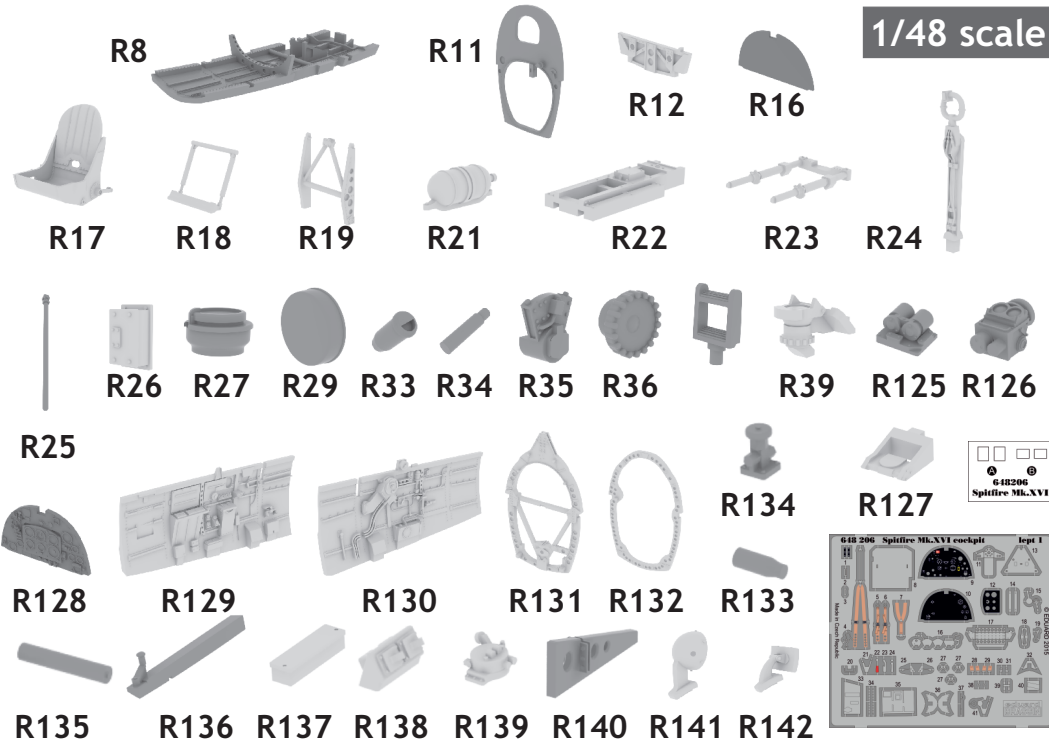


648 206 Spitfire Mk.XVI cockpit

for Eduard kit - pro stavebnici Eduard



1/48 scale



COLOURS

GSI Creos (GUNZE)	
AQUEOUS	Mr.COLOR
[H12]	[C33] FLAT BLACK
	[C92] SEMI GLOSS BLACK
[H21]	[C69] OFF WHITE
[H27]	[C44] TAN
[H33]	[C81] RUSSET
[H51]	[C11] LIGHT GRAY
	[C364] AIRCRAFT GRAY GREEN

Mr.METAL COLOR	
[MC218]	ALUMINIUM

This product contains metal and resin detail parts for upgrading scale plastic models. When selecting this set make sure that it is for the kit mentioned in product name as these sets are made specifically for that kit. When upgrading the model some cutting or corrections may be necessary for parts to fit accurately. **WARNING!** This set contains small and sharp parts. Work carefully in a ventilated and well-lit room. Safety glasses are recommended. This product is not suitable for children below 14 years of age.

Tento výrobek obsahuje leptané a odlévané detaily pro úpravu a vylepšení plastického modelu. Při výběru sady kovových detailů zkontrolujte, zda je určena pro model, který chcete upravit. Model, pro který je sada určena, je uveden u názvu výrobku. Pro přesnou aplikaci kovových a odlévaných dílů může být zapotřebí upravit díly upravovaného modelu. **POZOR!** Sada obsahuje malé ostré díly. Pracujte ve větrané a dobře osvětlené místnosti. Doporučujeme použití ochranných brýlí. Tento výrobek není vhodný pro děti mladší 14 let.

eduard
435 21 Obrnice 170
Czech Republic
www.eduard.com



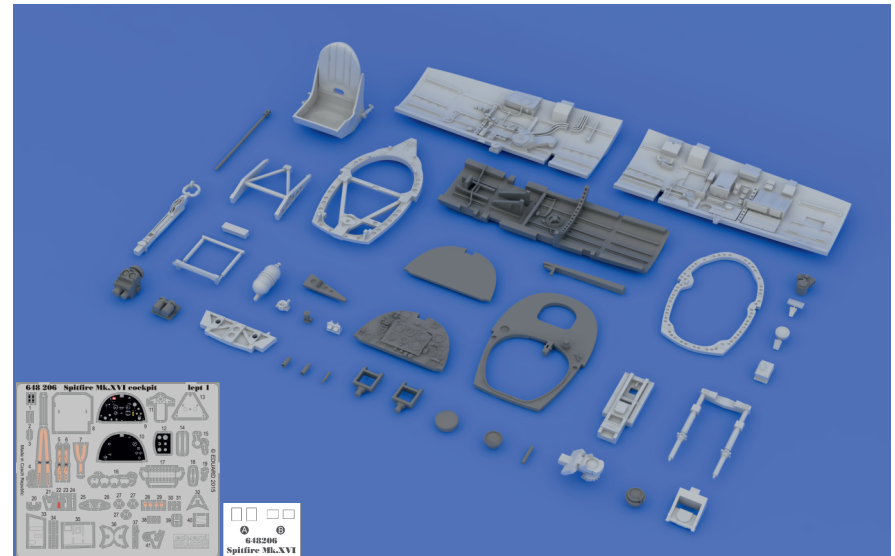
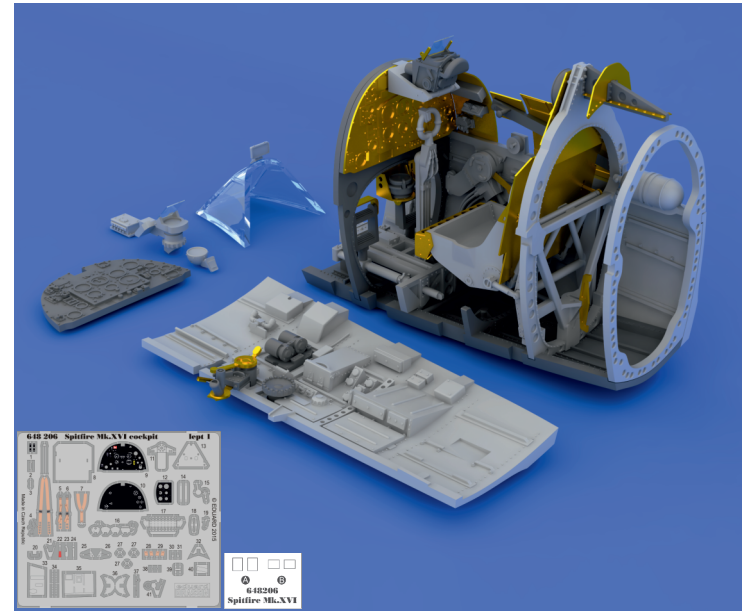
www.eduard.com



648 206 Spitfire Mk.XVI cockpit

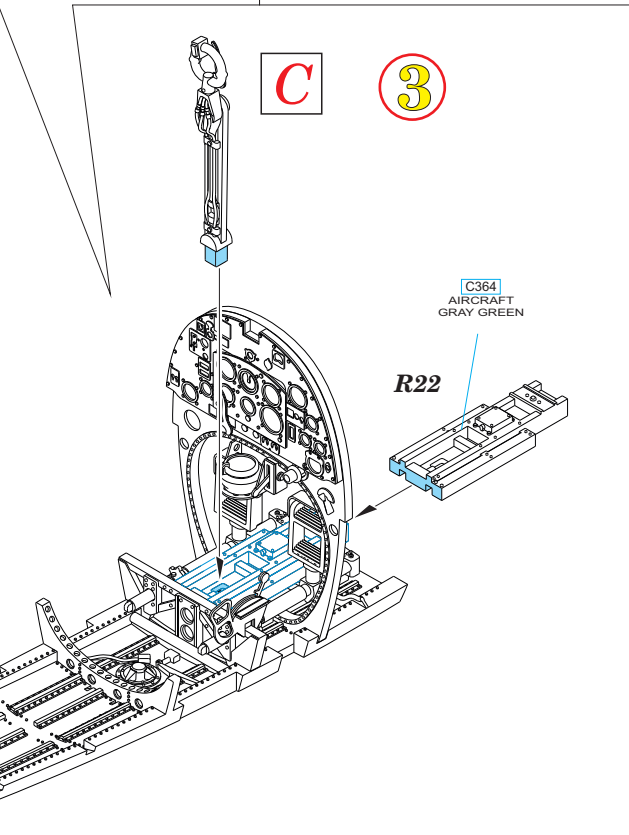
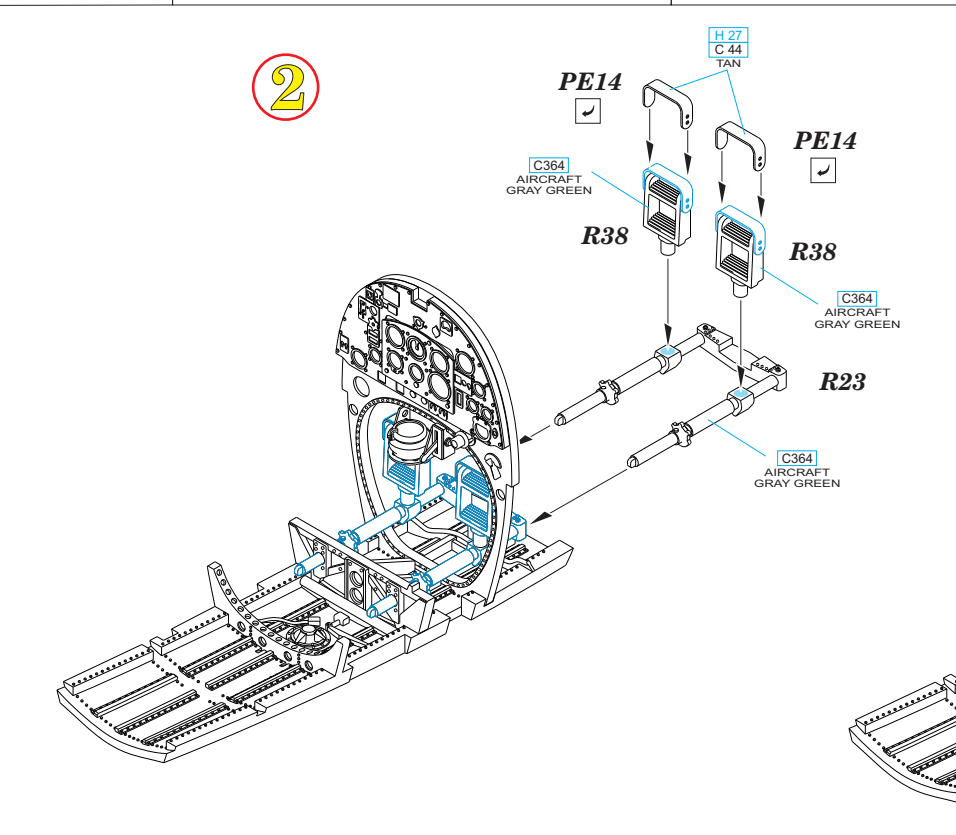
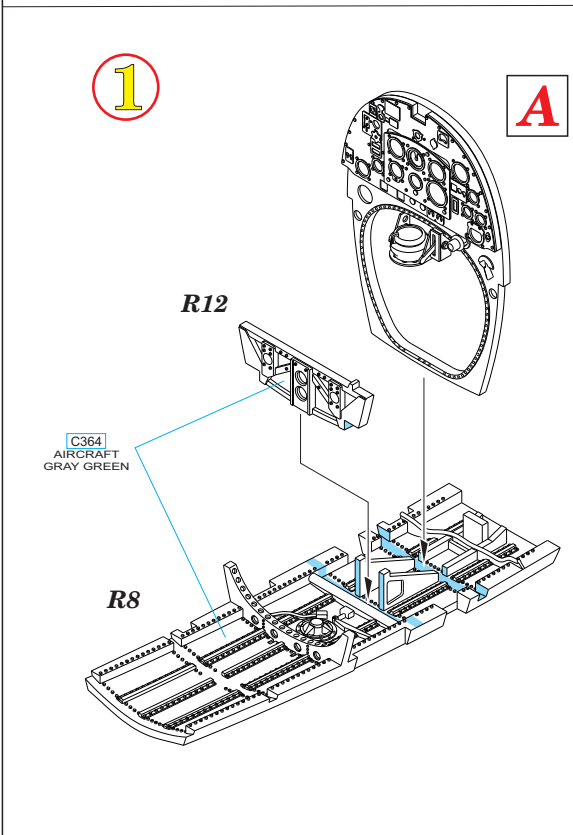
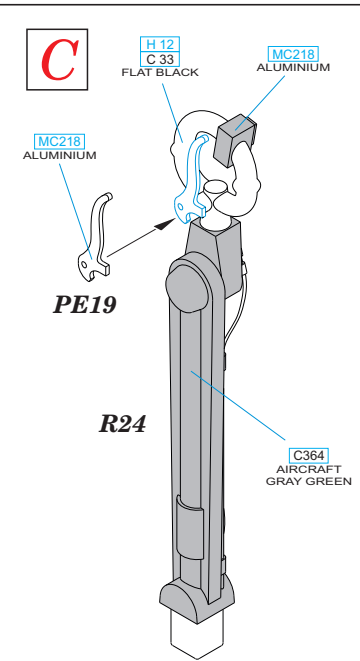
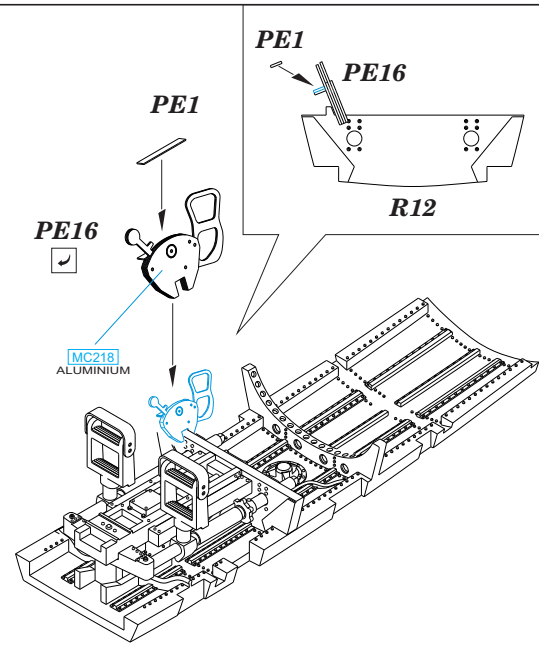
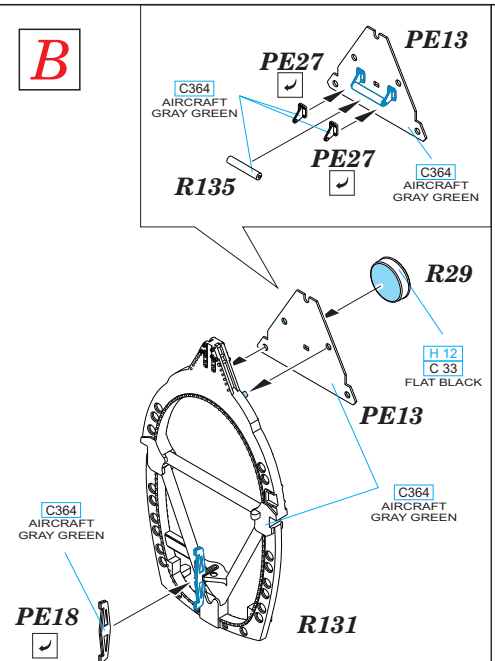
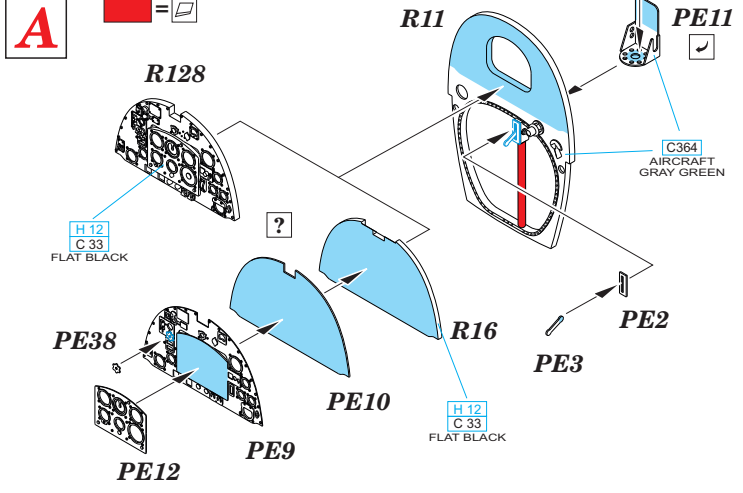
for Eduard kit - pro stavebnici Eduard

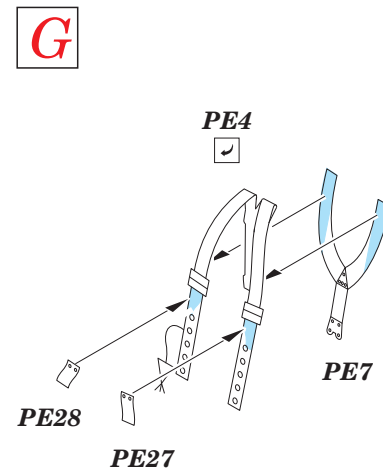
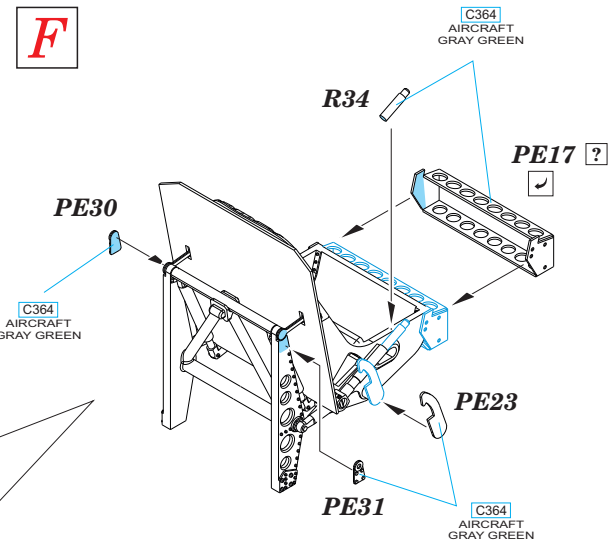
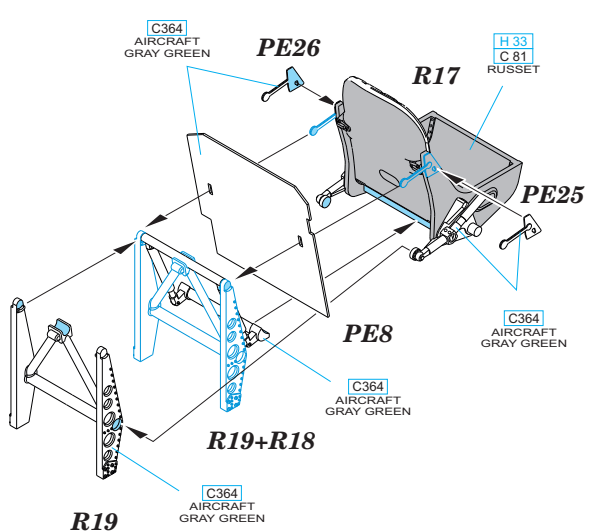
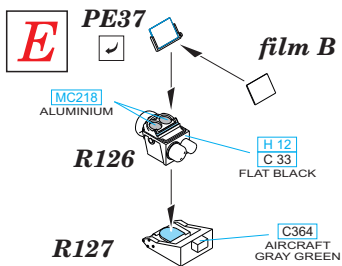
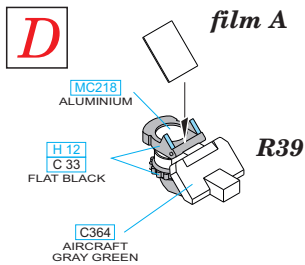
1/48



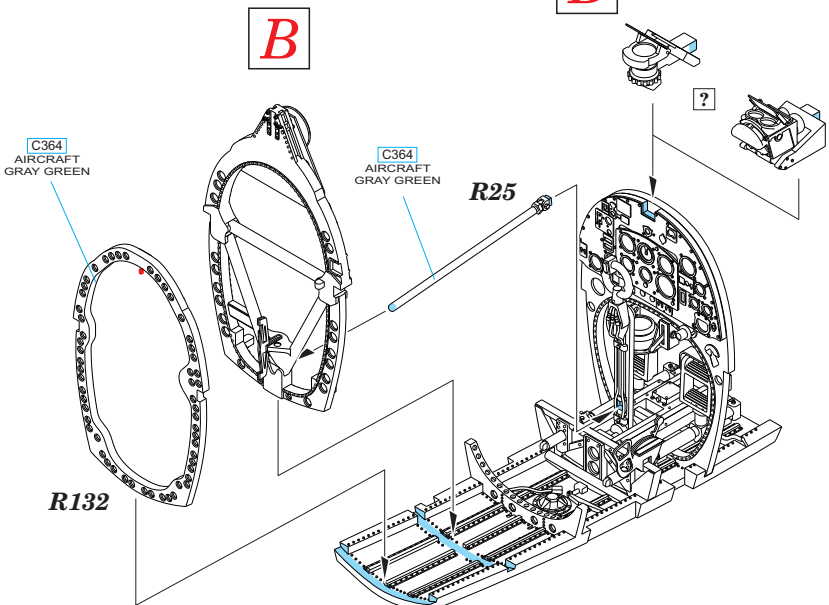
BEST ~~BRASS~~ RESIN AROUND!

REMOVE ODSTRANIT	BEND OHNOUT	SYMMETRICAL ASSEMBLY SYMETRICKA MONTAZ
GRIND OBROUSIT	OPTION VOLBA	SCRIBE THE PANEL AND HOLES RYTI
DRILL HOLE VRTAT OTVOR	REPLACE NAHRADIT	REVERSE SIDE OTOČIT

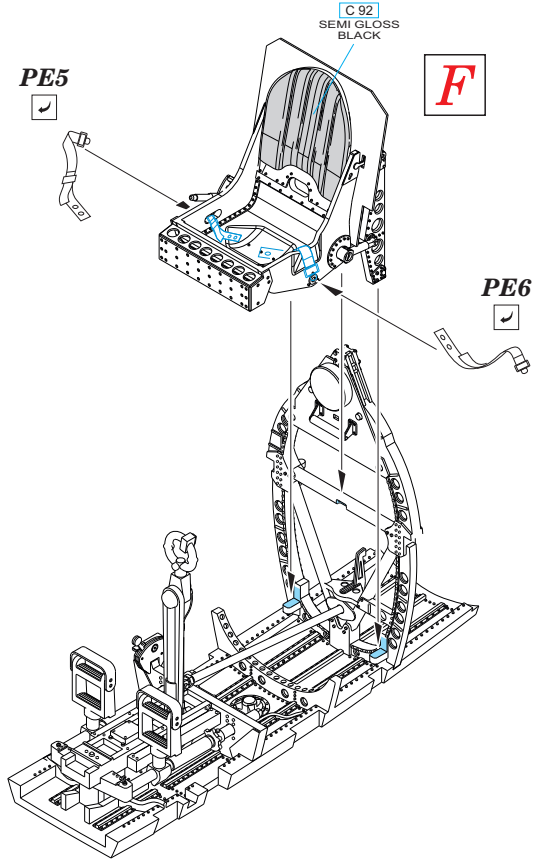




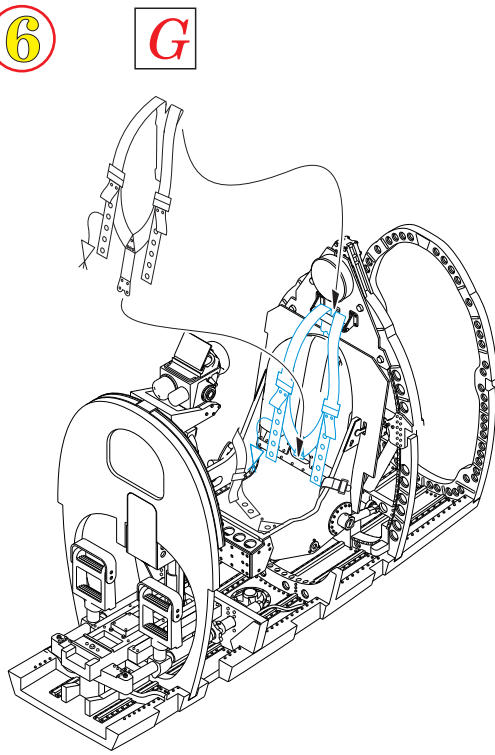
4



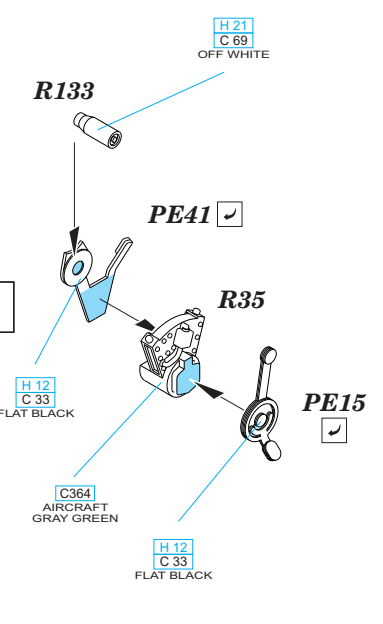
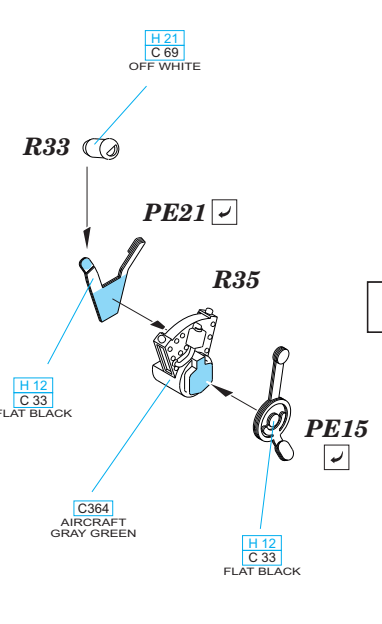
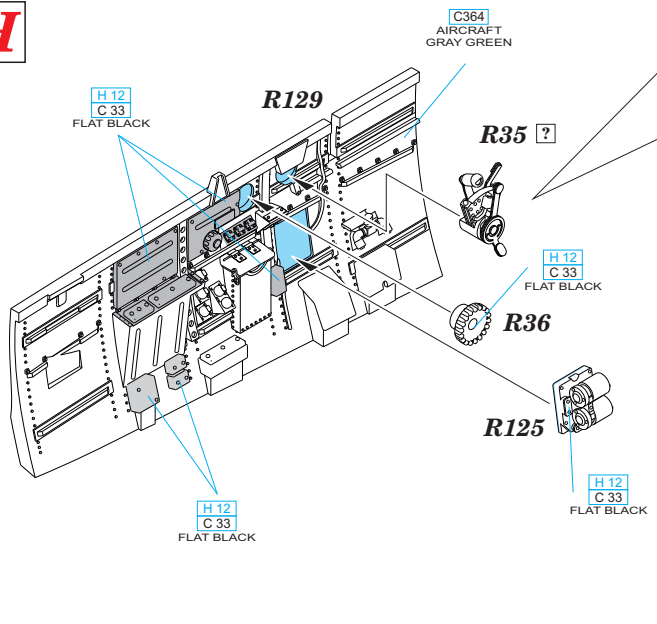
5



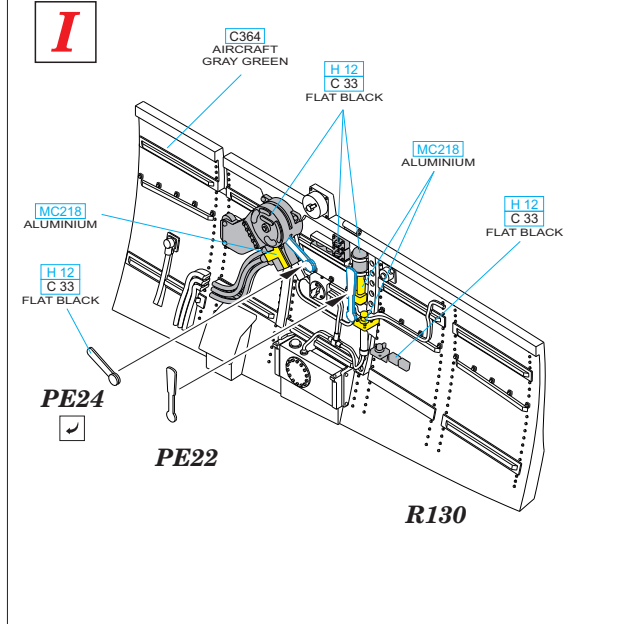
6



H

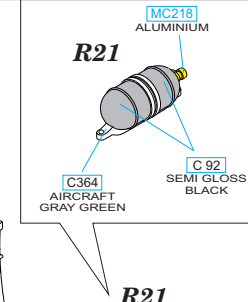


I

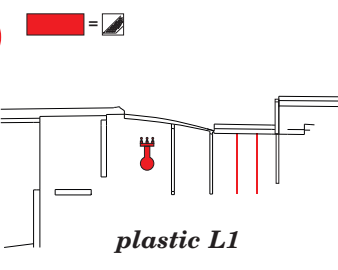


7

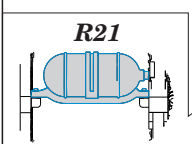
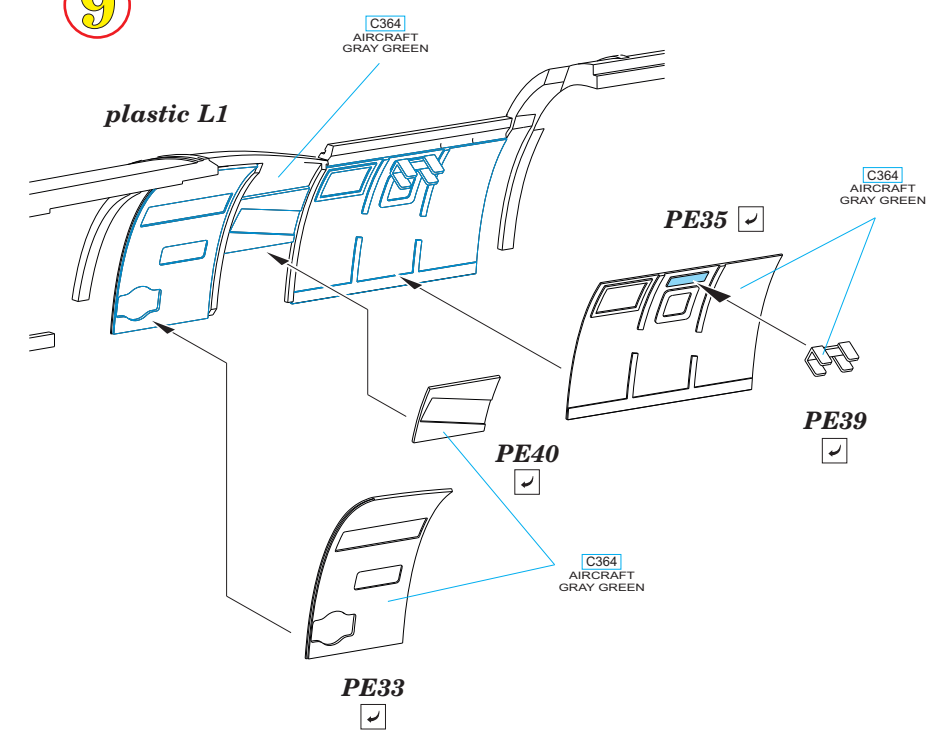
H



8



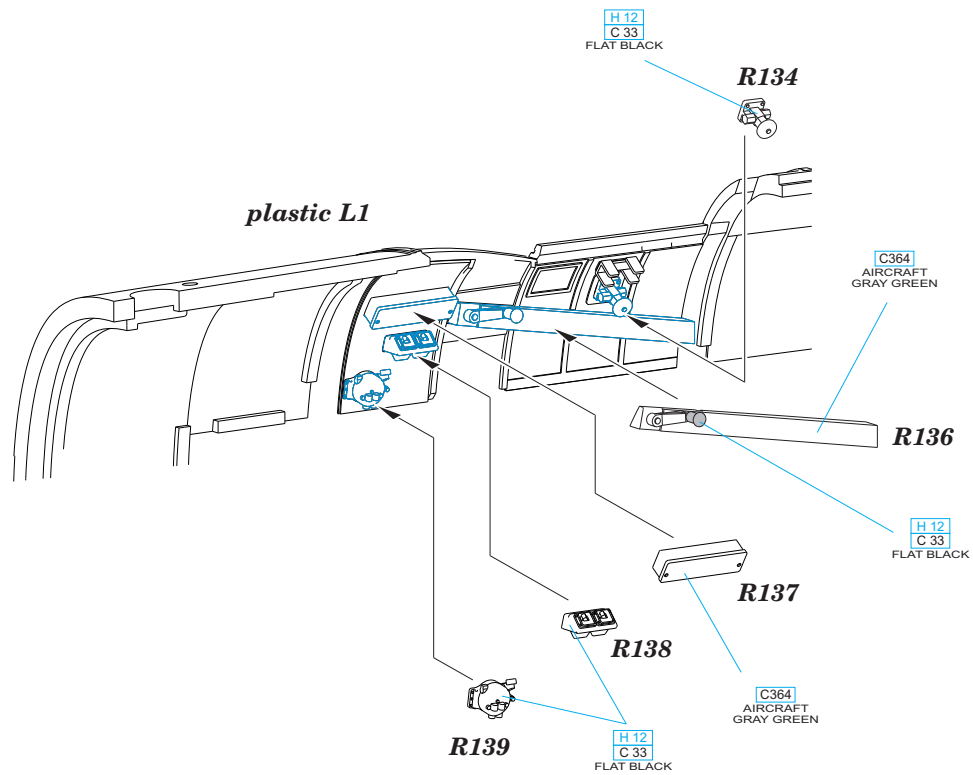
9



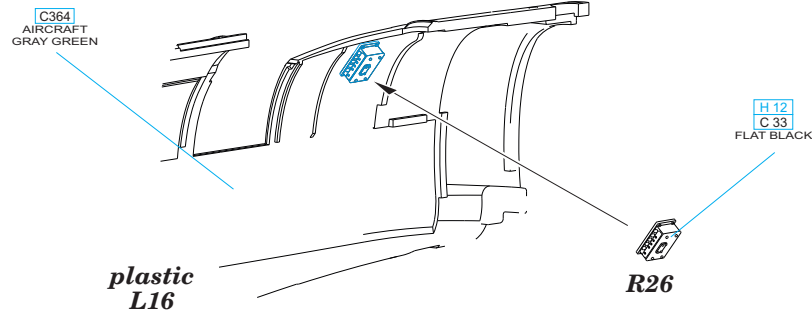
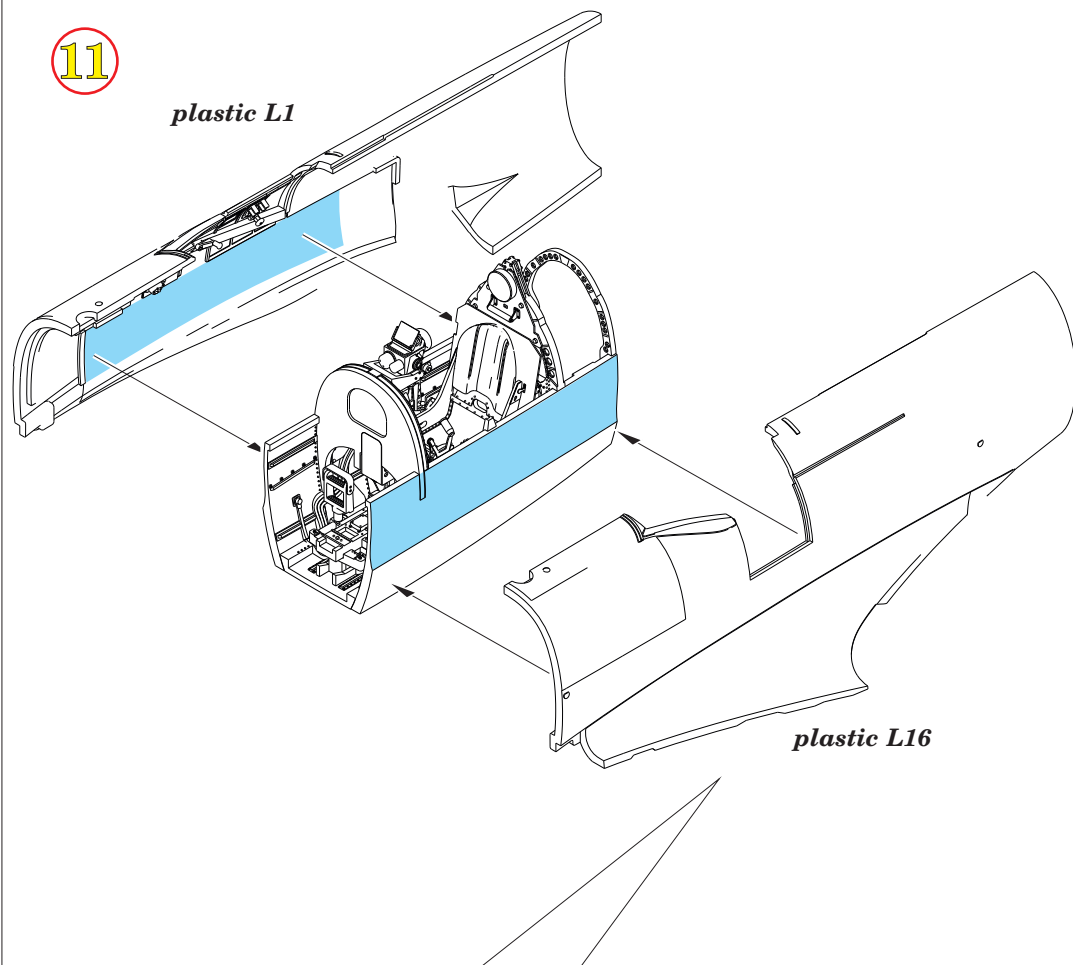
R132 R131

I

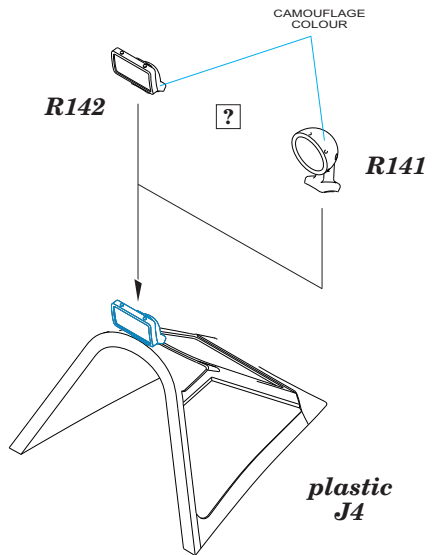
10



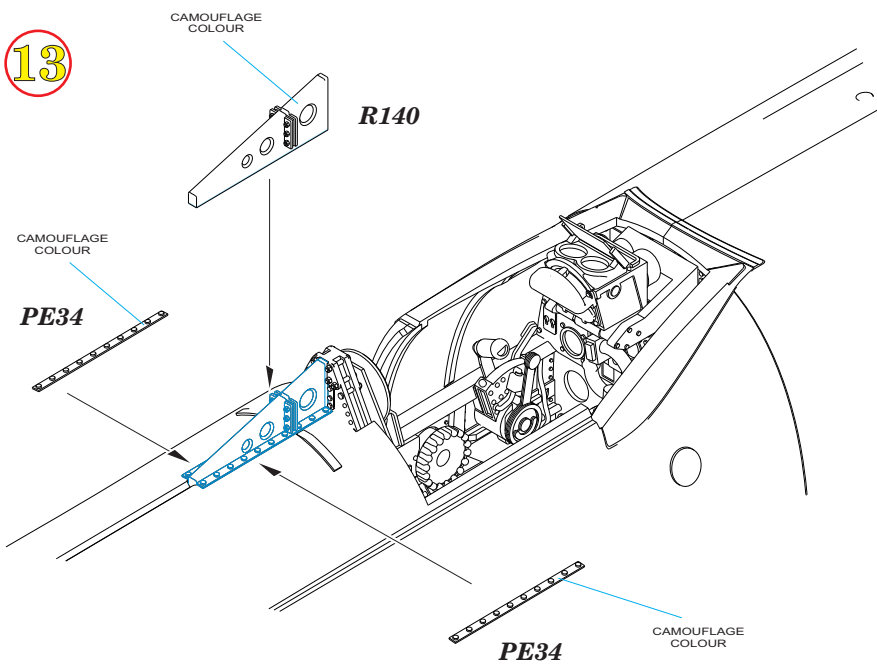
11



12



13



14

