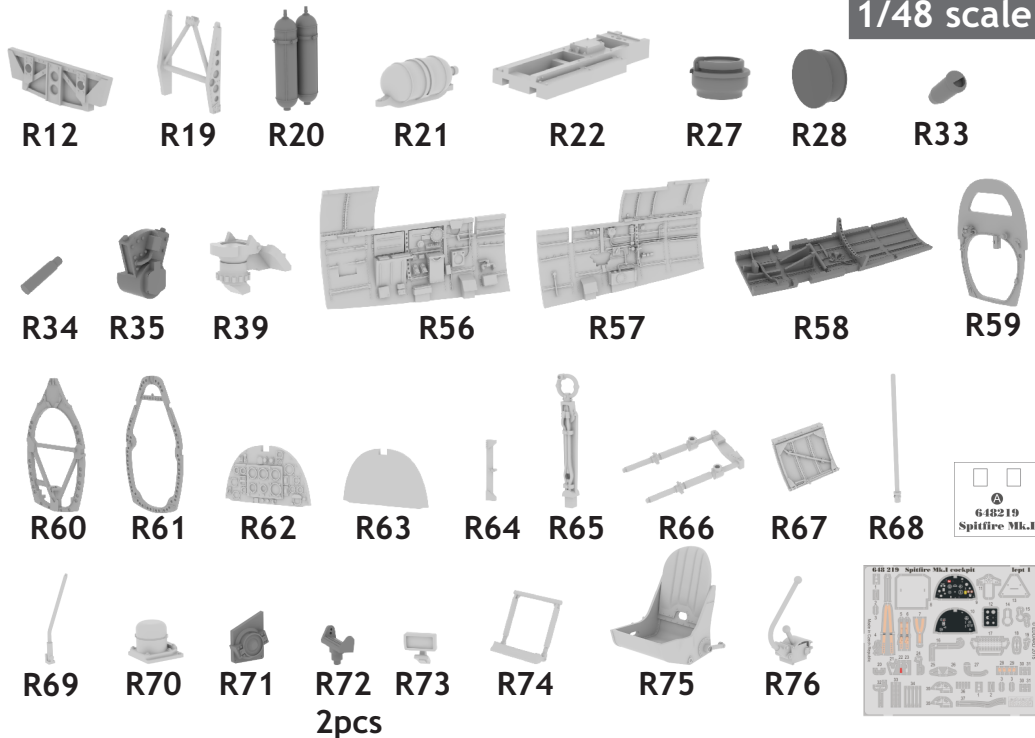


# 648 219 Spitfire Mk.I cockpit

for Airfix kit - pro stavebnici Airfix



1/48 scale



## COLOURS

GSI Creos (GUNZE)		Mr.METAL COLOR	
AQUEOUS	Mr.COLOR		
H3	C3	RED	
H12	C33	FLAT BLACK	
	C92	SEMI GLOSS BLACK	
H21	C69	OFF WHITE	
H27	C44	TAN	
H33	C81	RUSSET	
H51	C11	LIGHT GRAY	
	C364	AIRCRAFT GRAY GREEN	

This product contains metal and resin detail parts for upgrading scale plastic models. When selecting this set make sure that it is for the kit mentioned in product name as these sets are made specifically for that kit. When upgrading the model some cutting or corrections may be necessary for parts to fit accurately. **WARNING!** This set contains small and sharp parts. Work carefully in a ventilated and well-lit room. Safety glasses are recommended. This product is not suitable for children below 14 years of age.

Tento výrobek obsahuje leptané a odlévané detaily pro úpravu a vylepšení plastického modelu. Při výběru sady kovových detailů zkontrolujte, zda je určena pro model, který chcete upravit. Model, pro který je sada určena, je uveden u názvu výrobku. Pro přesnou aplikaci kovových a odlévaných dílů může být zapotřebí upravit díly upravovaného modelu. **POZOR!** Sada obsahuje malé ostré díly. Pracujte ve větrané a dobře osvětlené místnosti. Doporučujeme použití ochranných brýlí. Tento výrobek není vhodný pro děti mladší 14 let.

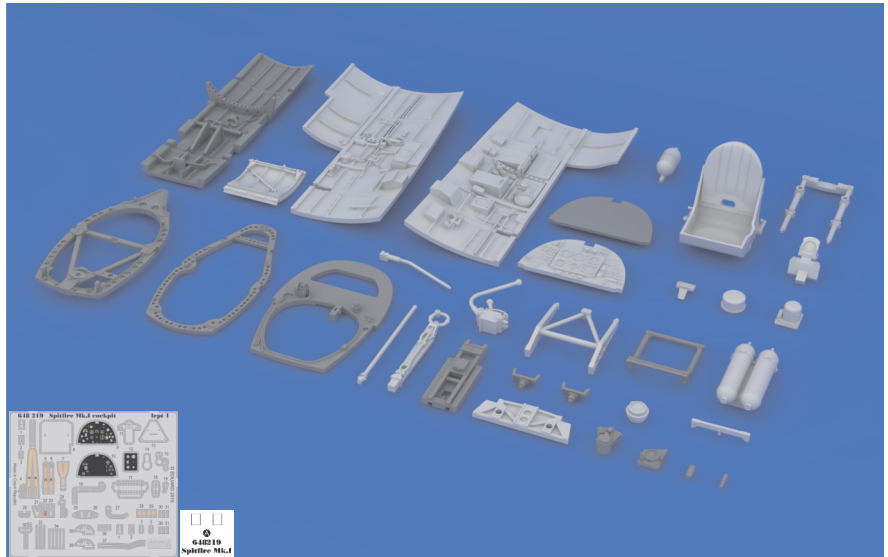
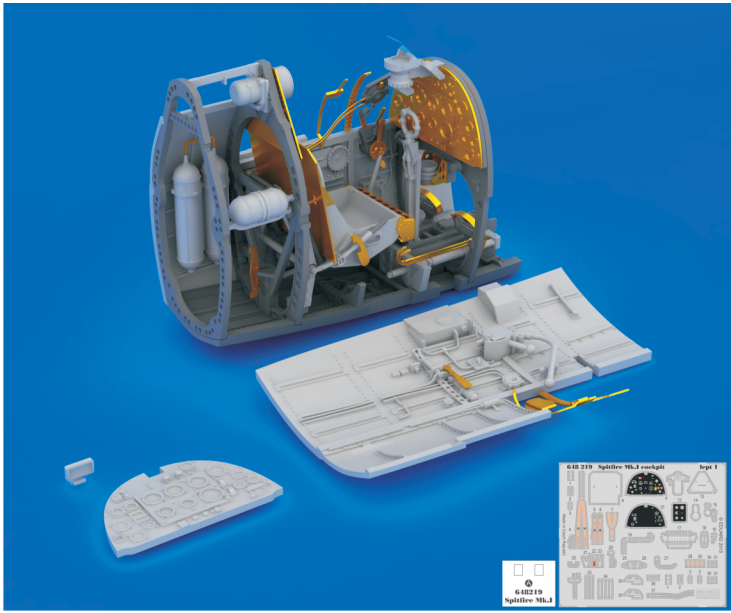
**eduard**  
435 21 Obrnice 170  
Czech Republic  
www.eduard.com



# 648 219 Spitfire Mk.I cockpit

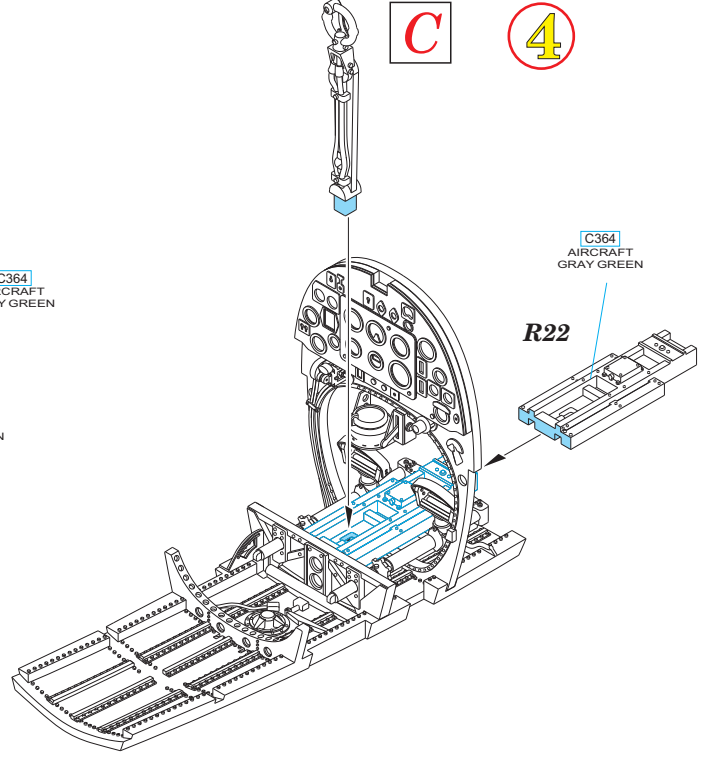
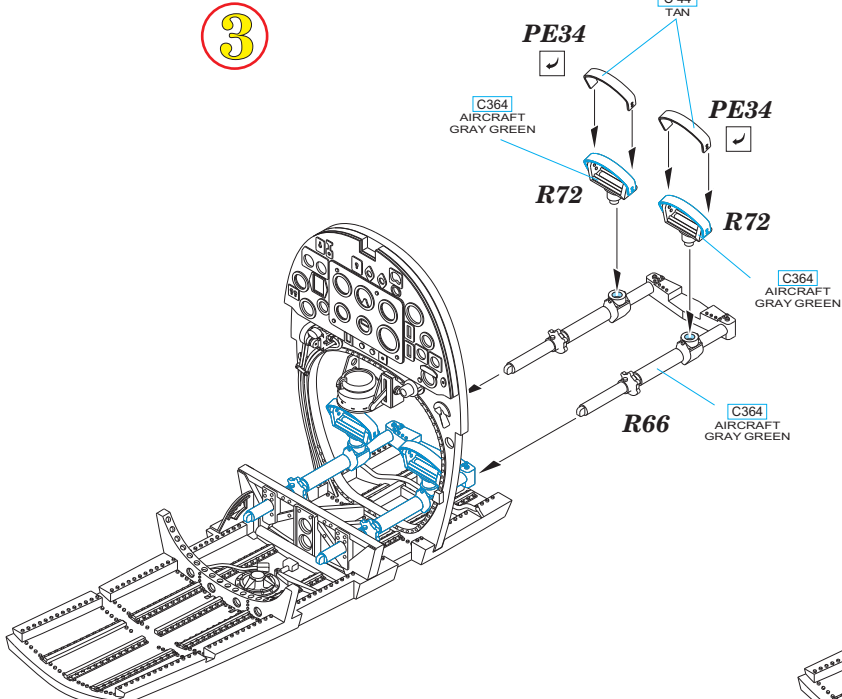
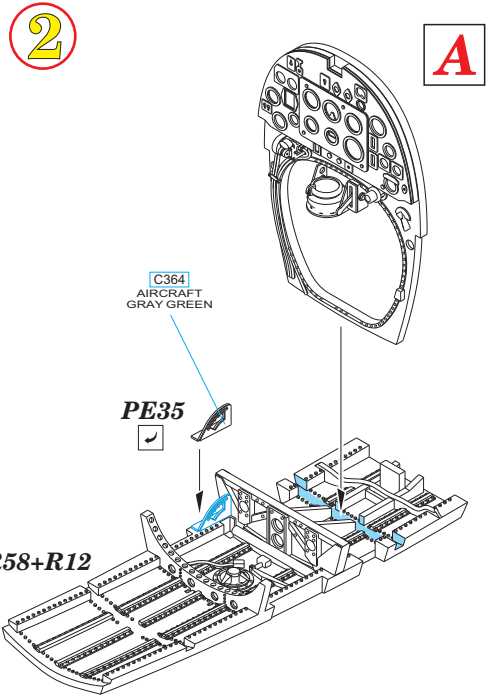
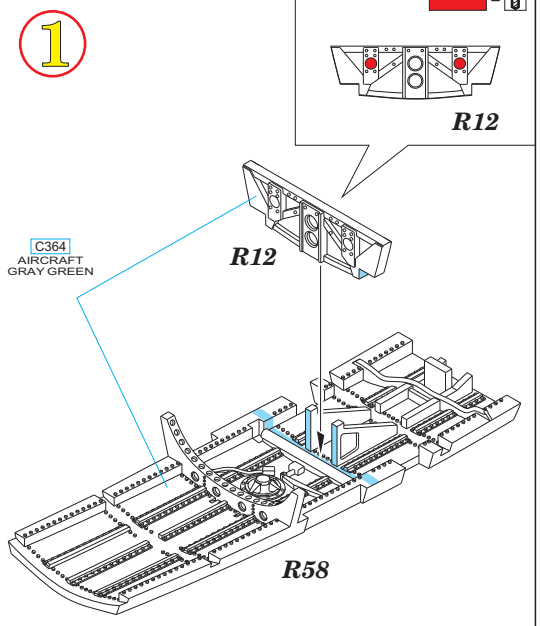
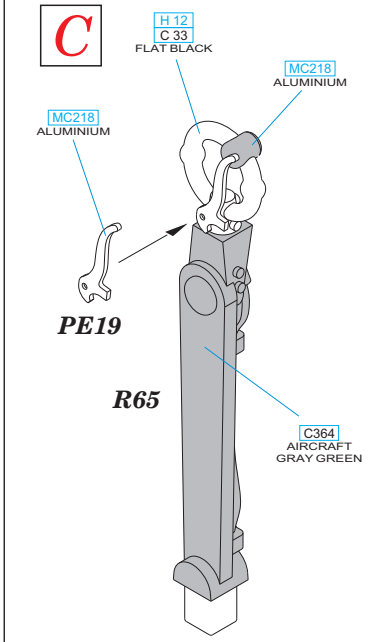
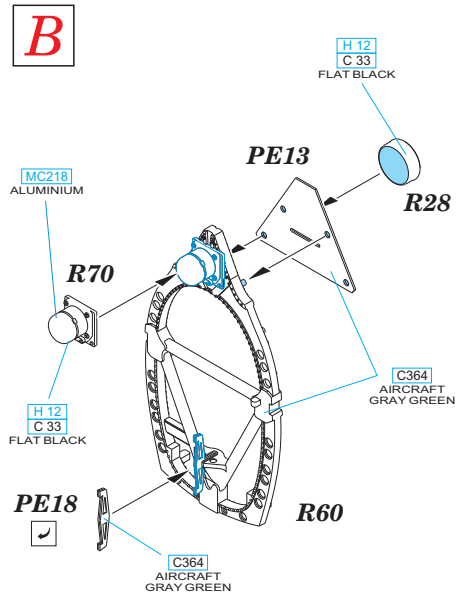
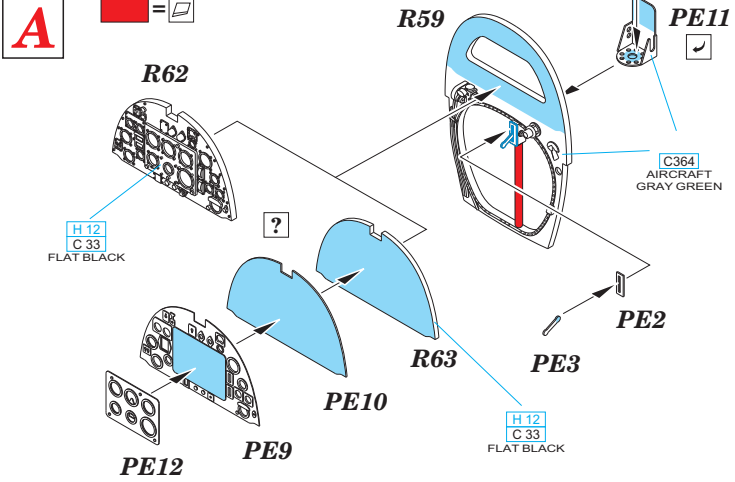
for Airfix kit - pro stavebnici Airfix

1/48

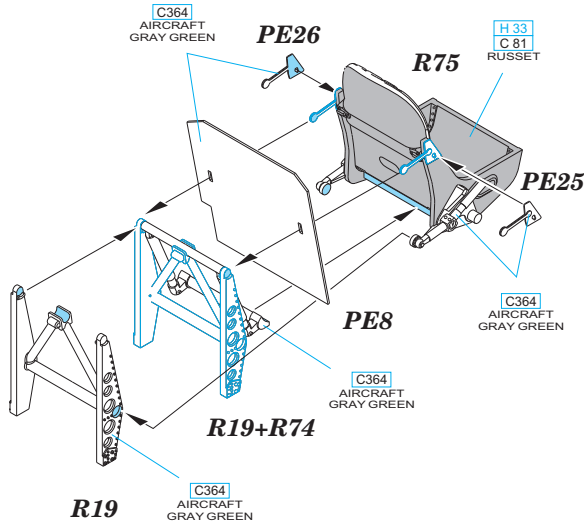
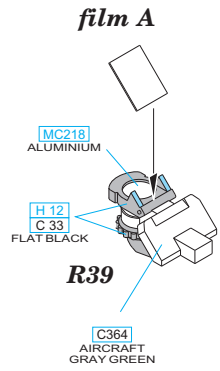


**BEST ~~BRASS~~ RESIN AROUND!**

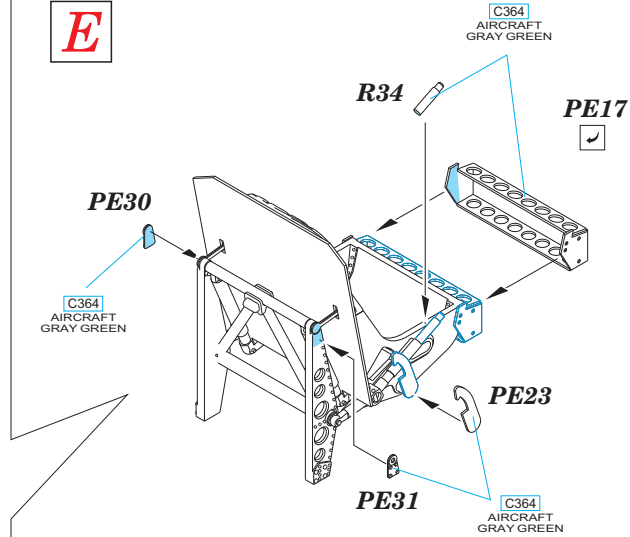
- |                        |                  |  |
|------------------------|------------------|--|
| REMOVE ODSTRANIT       | BEND OHNOUT      | SYMMETRICAL ASSEMBLY SYMETRICKA MONTAZ |
| GRIND OBROUSIT         | OPTION VOLBA     | SCRIBE THE PANEL AND HOLES RYT'I       |
| DRILL HOLE VRTAT OTVOR | REPLACE NAHRADIT | REVERSE SIDE OTOICIT                   |



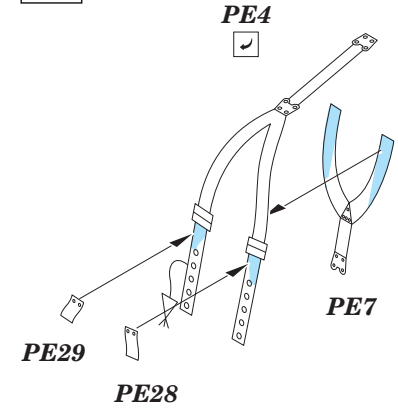
**D**



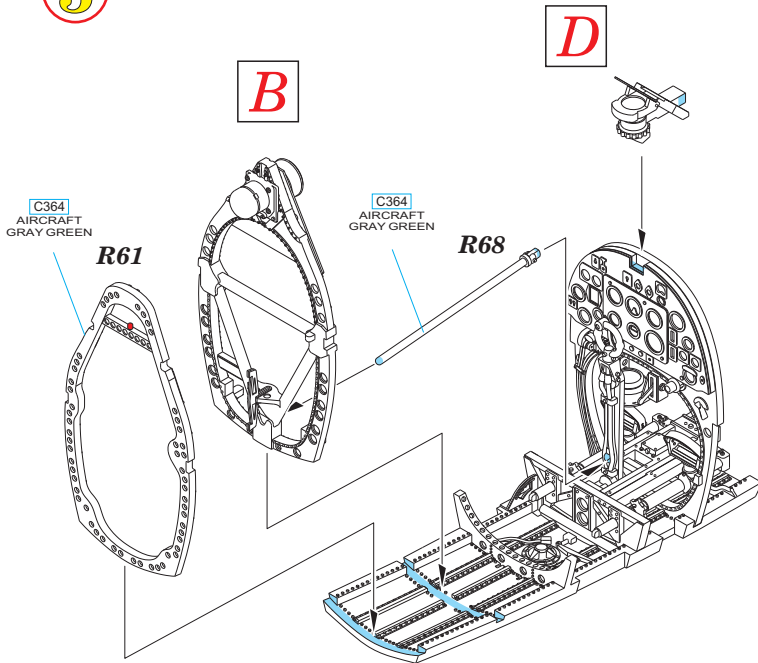
**E**



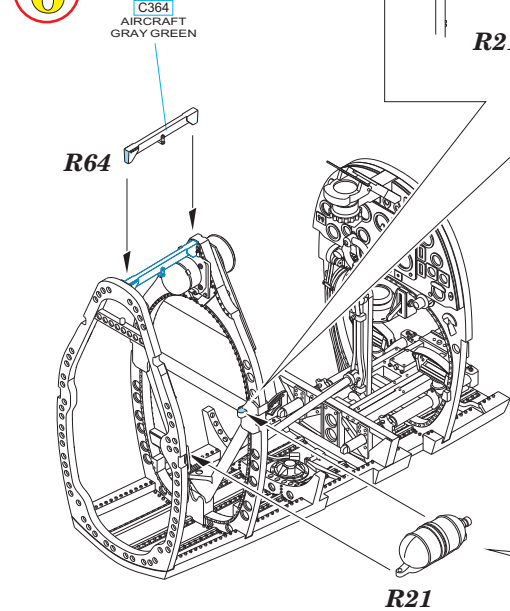
**F**



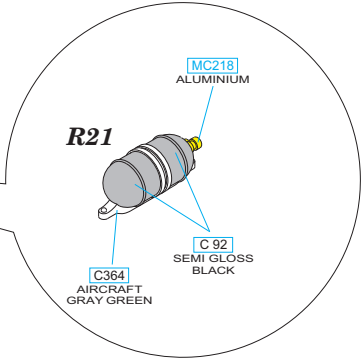
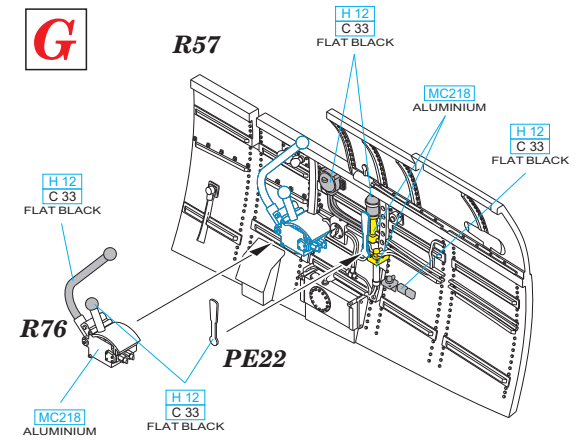
**5**

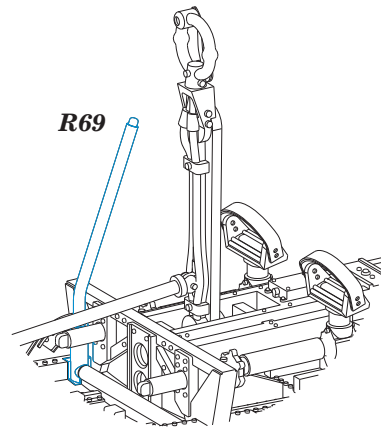
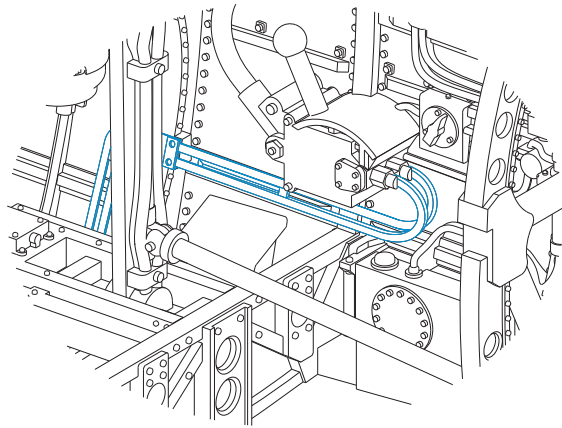


**6**

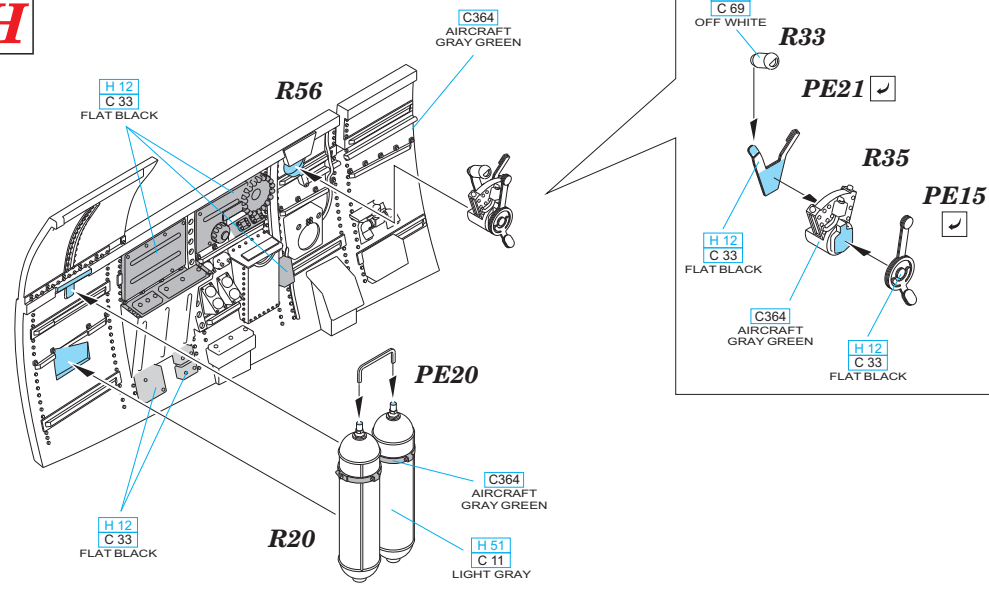


**G**

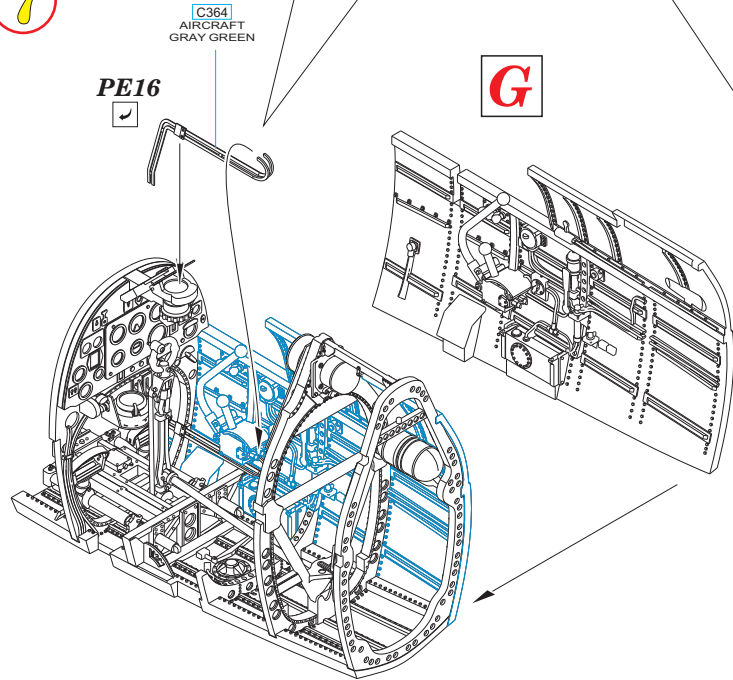




**H**

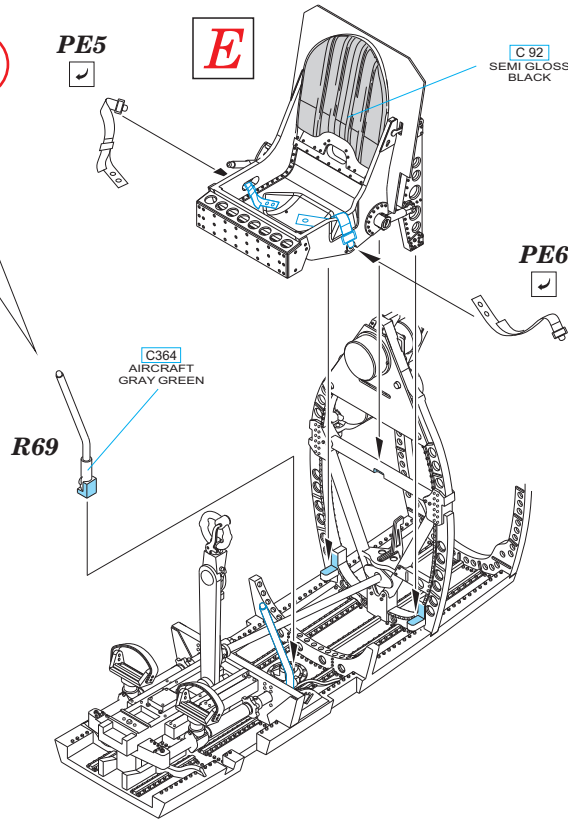


**7**

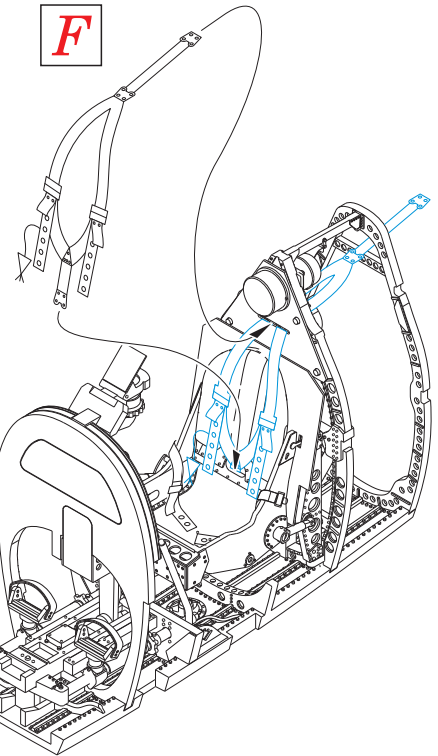


**G**

**8**



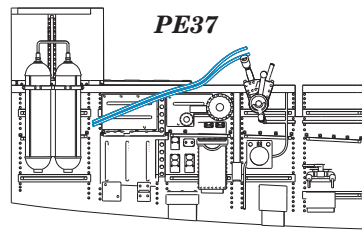
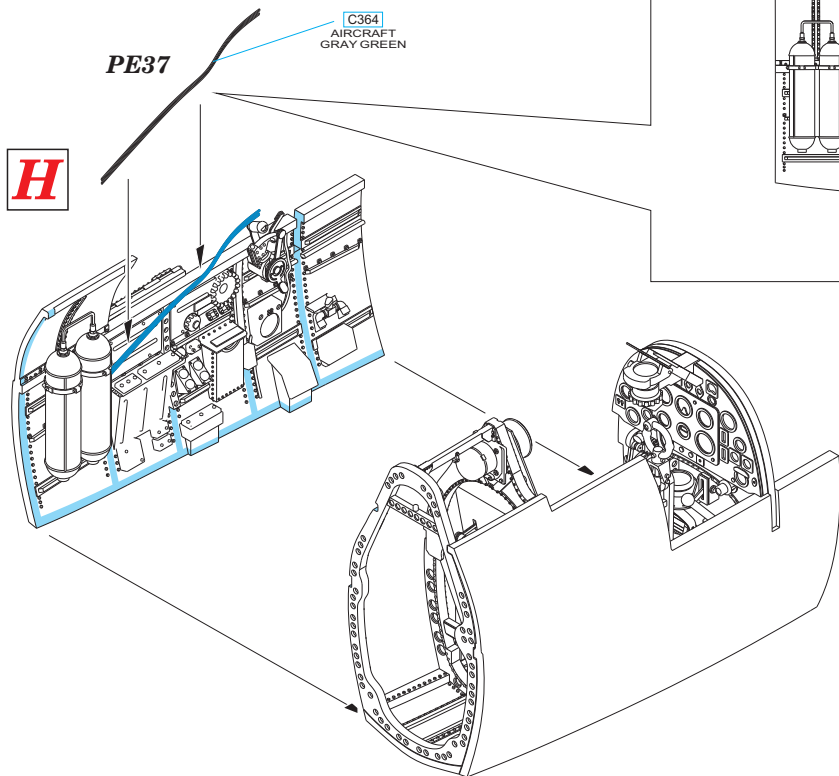
**9**



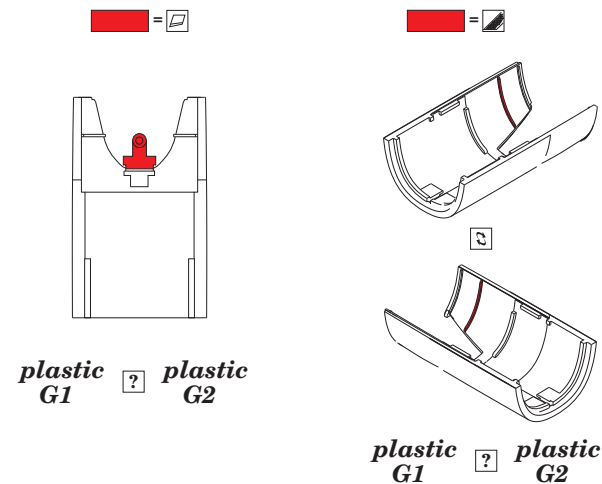
**F**

10

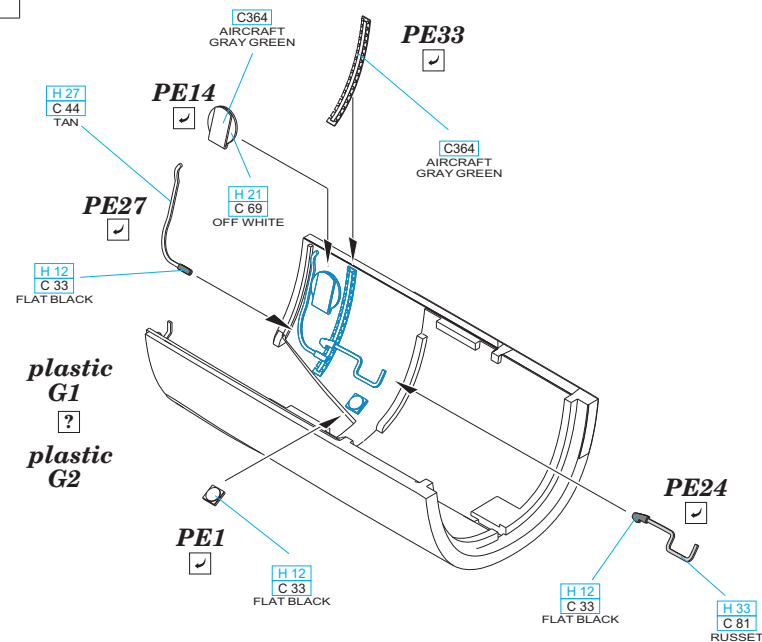
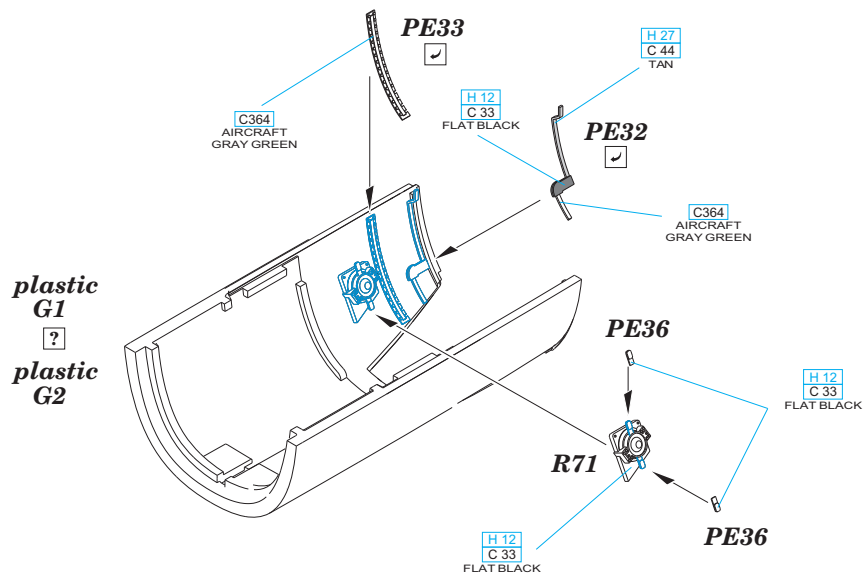
H



11



I



12

plastic  
A1

plastic  
A2

plastic  
A1

plastic  
A2

R67

H 3  
C 3  
RED

C364  
AIRCRAFT  
GRAY GREEN

14

I

13

R73

CAMOUFLAGE  
COLOUR

plastic  
F7

?

plastic  
F8