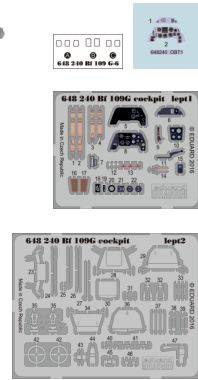
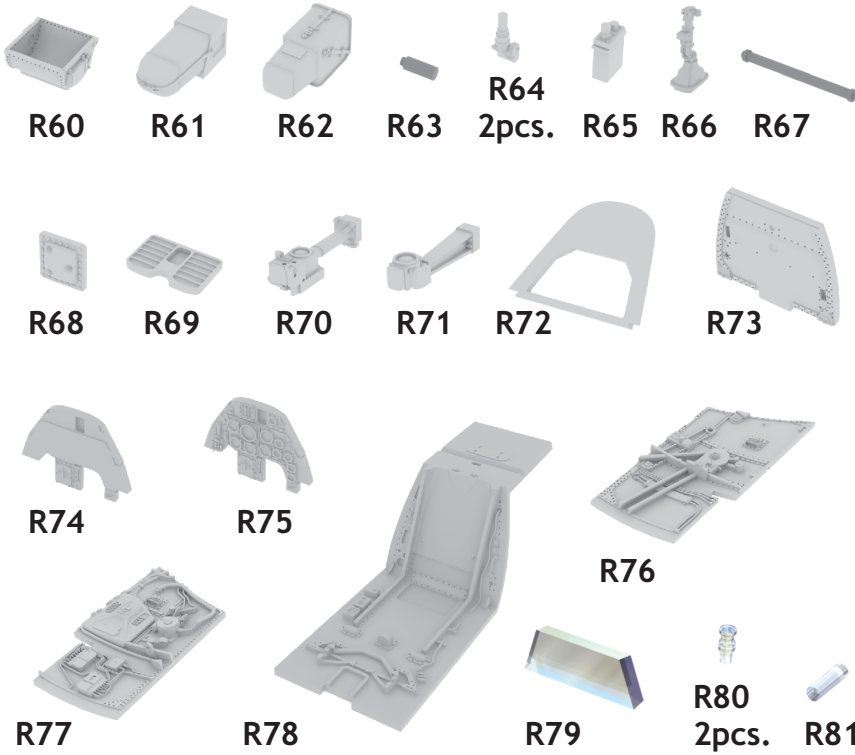


648 240 Bf 109G-6 cockpit

For Eduard kit • pro stavěbnici Eduard



1/48 scale



COLOURS

GSI Creos (GUNZE)			Mr.METAL COLOR	
AQUEOUS	Mr.COLOR			
H 4	C 4	YELLOW	MC213	STAINLESS
H 5	C 5	BLUE	MC214	DARK IRON
H 12	C 33	FLAT BLACK		
H 47	C 41	RED BROWN		
H 85	C 45	SAIL COLOR		
H416	C116	RLM66 GRAY		

This product contains metal and resin detail parts for upgrading scale plastic models. When selecting this set make sure that it is for the kit mentioned in product name as these sets are made specifically for that kit. When upgrading the model some cutting or corrections may be necessary for parts to fit accurately. **WARNING!** This set contains small and sharp parts. Work carefully in a ventilated and well-lit room. Safety glasses are recommended. This product is not suitable for children below 14 years of age.

Tento výrobek obsahuje leptané a odlévané detaily pro úpravu a vylepšení plastického modelu. Při výběru sady kovových detailů zkontrolujte, zda je určena pro model, který chcete upravit. Model, pro který je sada určena, je uveden u názvu výrobku. Pro přesnou aplikaci kovových a odlévaných dílů může být zapotřebí upravit díly upravovaného modelu. **POZOR!** Sada obsahuje malé ostré díly. Pracujte ve větrané a dobře osvětlené místnosti. Doporučujeme použití ochranných brýlí. Tento výrobek není vhodný pro děti mladší 14 let.

www.eduard.com



eduard
435 21 Obrnice 170
Czech Republic

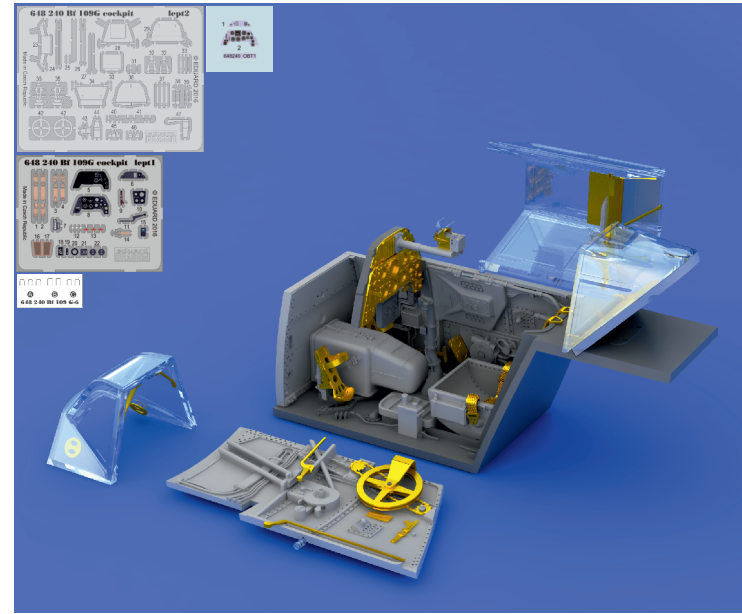


648 240 Bf 109G-6 cockpit

For Eduard kit • pro stavěbnici Eduard

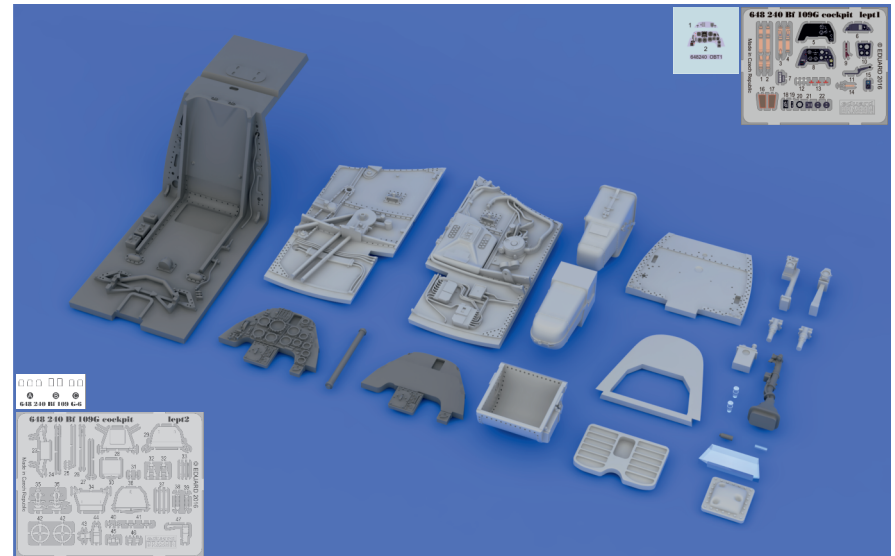
1/48

BRASSIN



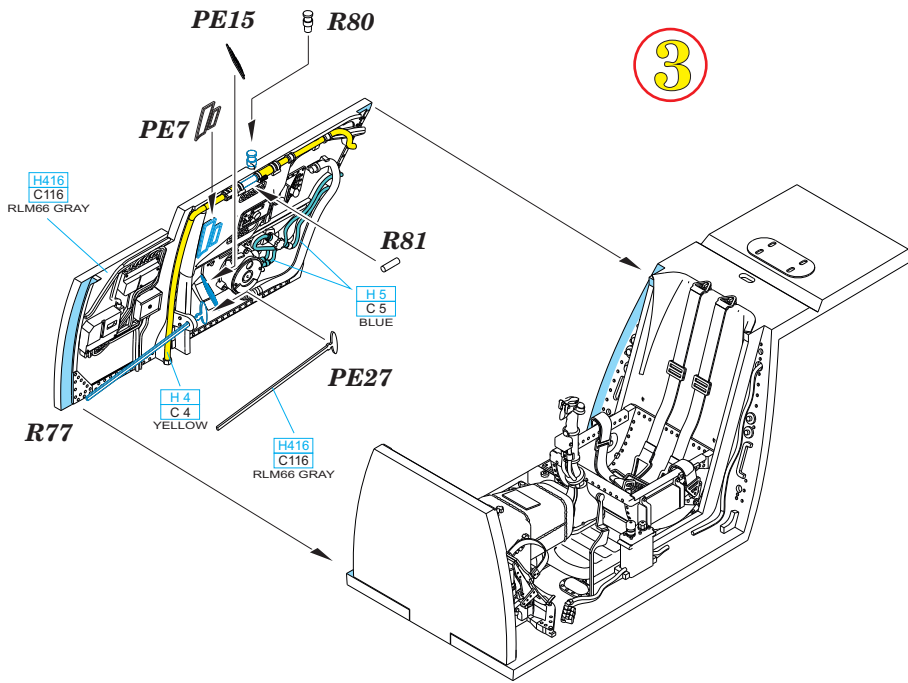
BRASSIN

eduard

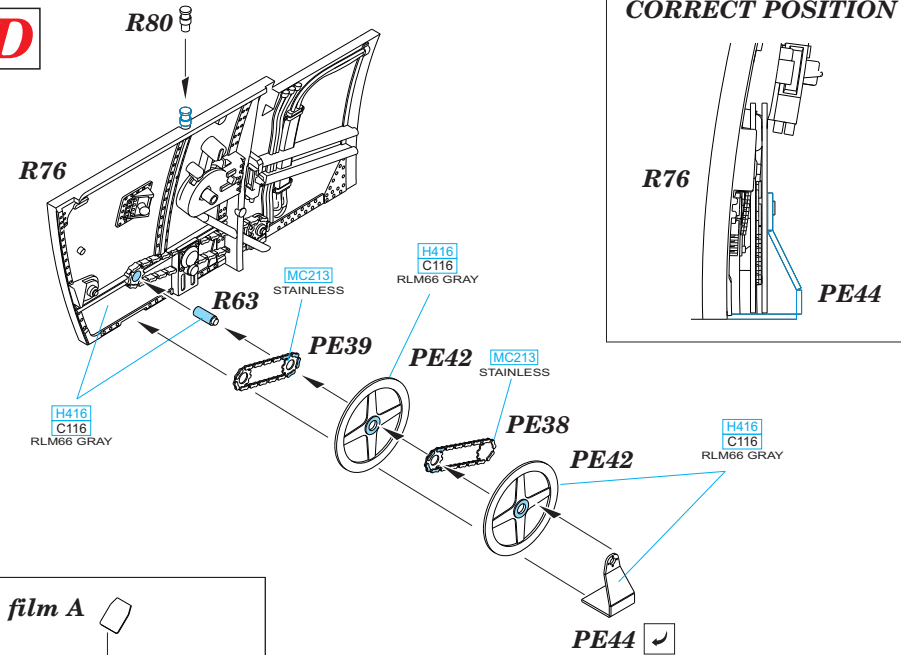


BEST ~~BRASS~~ RESIN AROUND!

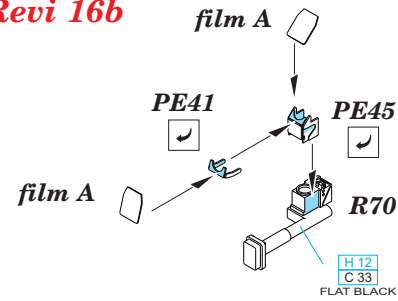
3



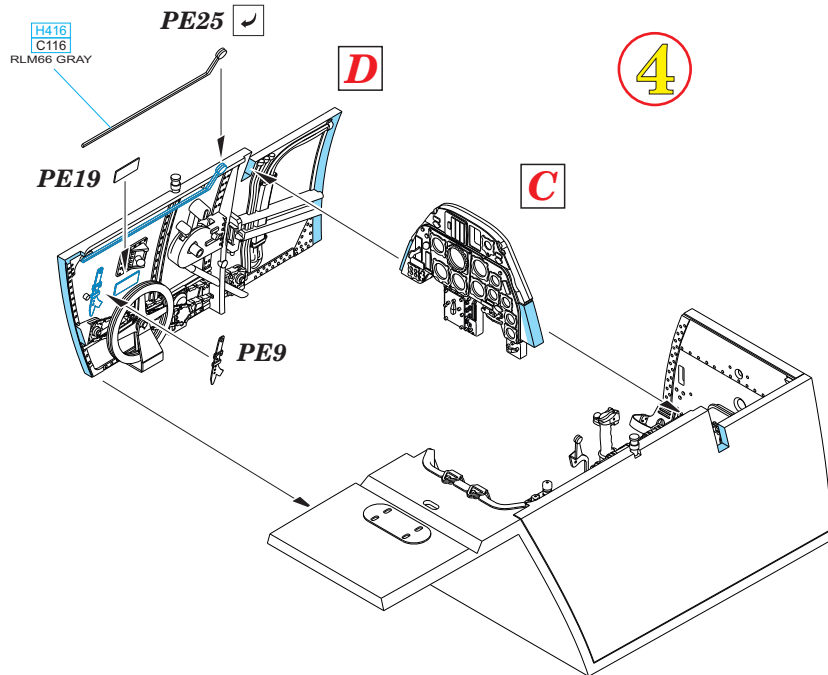
D



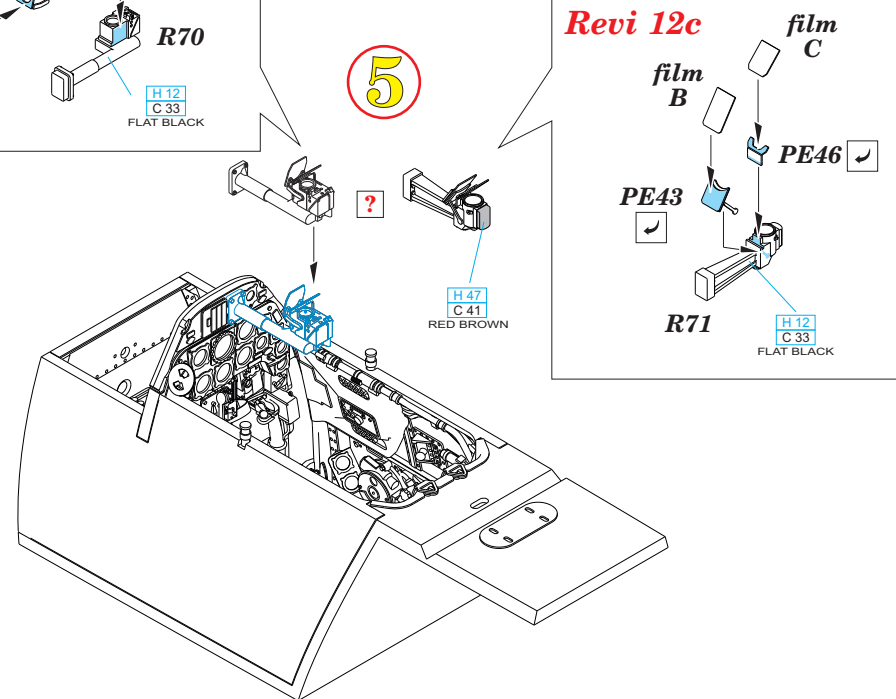
Revi 16b



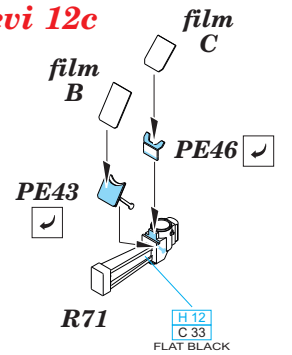
4

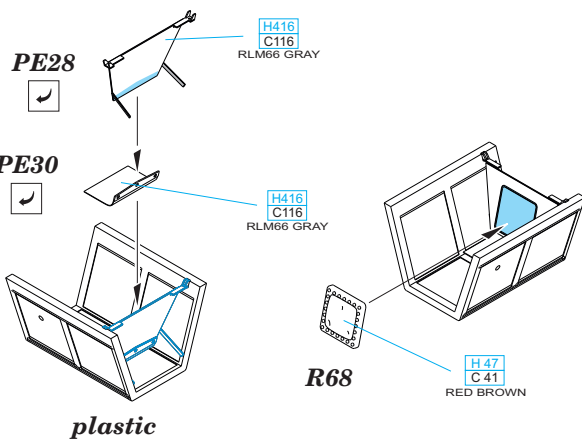
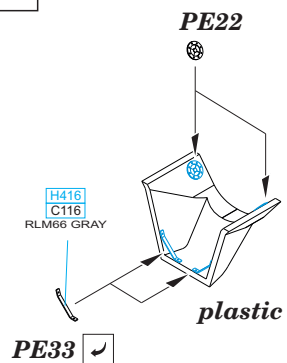
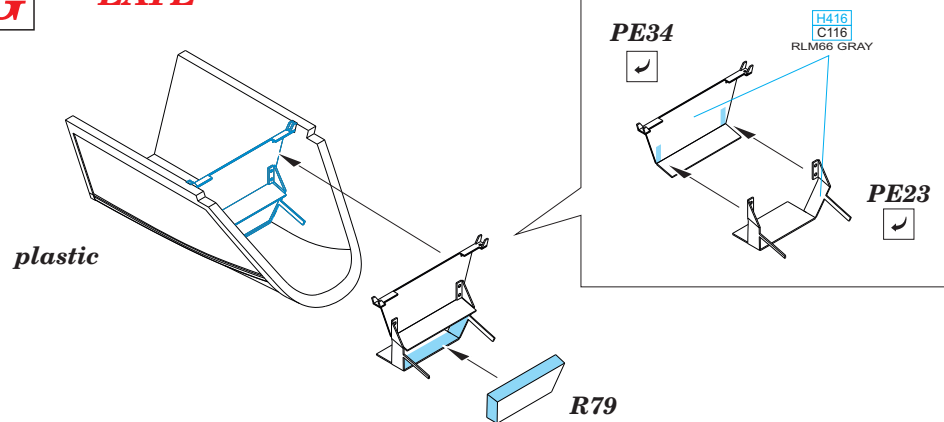
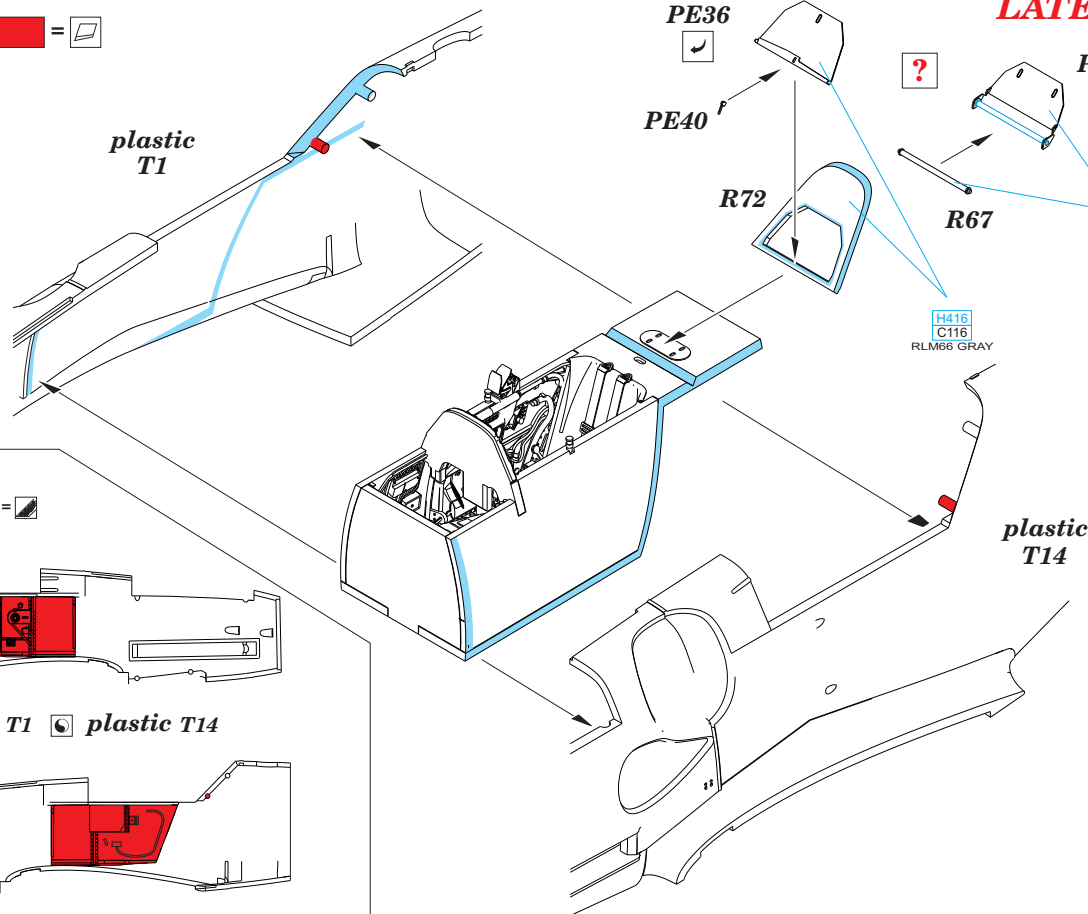
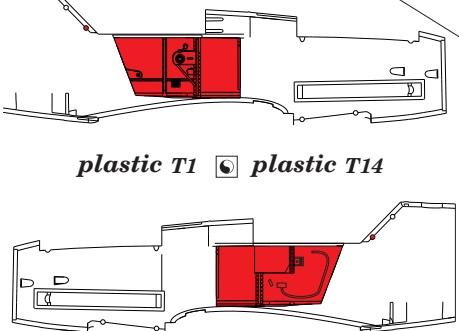


5



Revi 12c



E**EARLY****F****G****LATE****7****6****8**