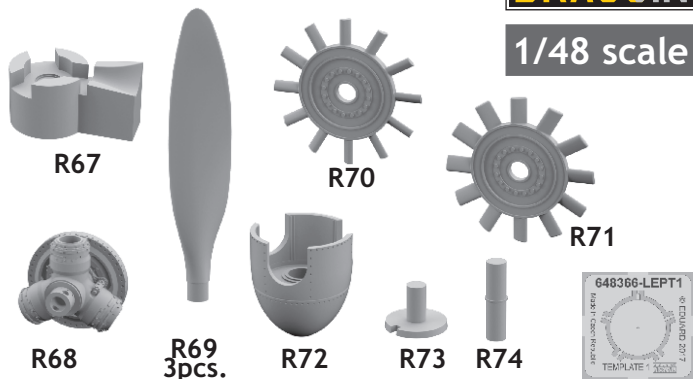


648 366 Fw 190A propeller

for Eduard kit - pro stavebnici Eduard



1/48 scale



COLOURS

GSI Creos (GUNZE)			Mr.METAL COLOR	
AQUEOUS	Mr.COLOR			
[H 8]	[C 8]	SILVER		
[H12]	[C33]	FLAT BLACK		
[H65]	[C18]	BLACK GREEN		
	[C92]	SEMI GLOSS BLACK		

This product contains metal and resin detail parts for upgrading scale plastic models. When selecting this set make sure that it is for the kit mentioned in product name as these sets are made specifically for that kit. When upgrading the model some cutting or corrections may be necessary for parts to fit accurately. **WARNING!** This set contains small and sharp parts. Work carefully in a ventilated and well-lit room. Safety glasses are recommended. This product is not suitable for children below 14 years of age.

Tento výrobek obsahuje leptané a odlévané detaily pro úpravu a vylepšení plastického modelu. Při výběru sady kovových detailů zkontrolujte, zda je určena pro model, který chcete upravit. Model, pro který je sada určena, je uveden u názvu výrobku. Pro přesnou aplikaci kovových a odlévaných dílů může být zapotřebí upravit díly upravovaného modelu. **POZOR!** Sada obsahuje malé ostré díly. Pracujte ve větrané a dobře osvětlené místnosti. Doporučujeme použít ochranných brýlí. Tento výrobek není vhodný pro děti mladší 14 let.

eduard

435 21 Obrnice 170
Czech Republic

www.eduard.com

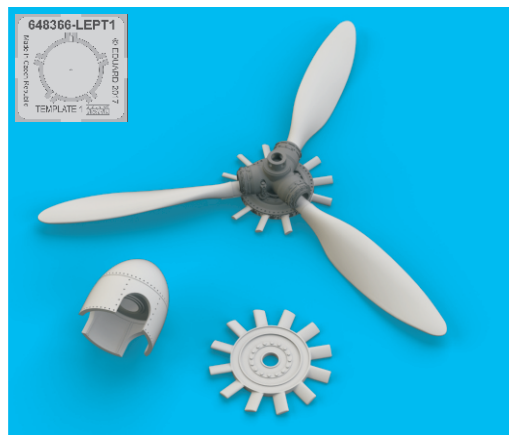


648 366 Fw 190A propeller

for Eduard kit - pro stavebnici Eduard

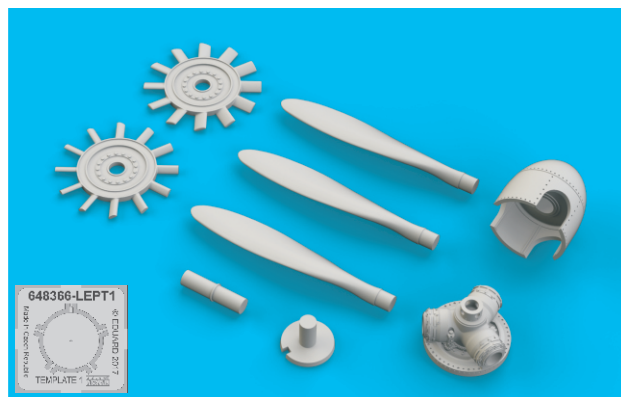
1/48

BRASSIN

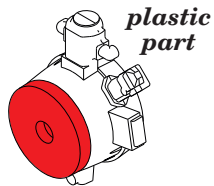


BRASSIN

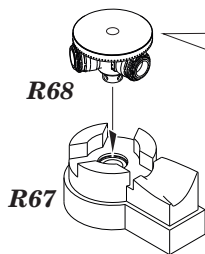
eduard



BEST BRASS RESIN AROUND!



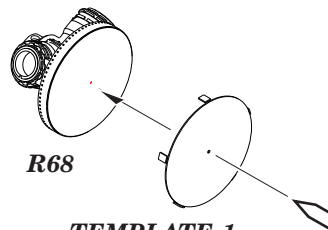
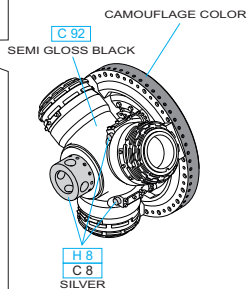
plastic part



R68

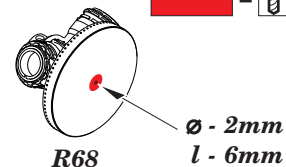
R67

DO NOT GUE!



R68

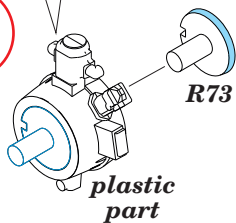
**TEMPLATE 1
DO NOT GLUE!**



R68

Ø - 2mm
l - 6mm

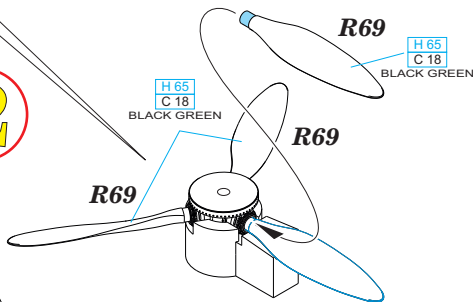
1



R73

plastic part

2



R69

R69

H 65
C 18
BLACK GREEN

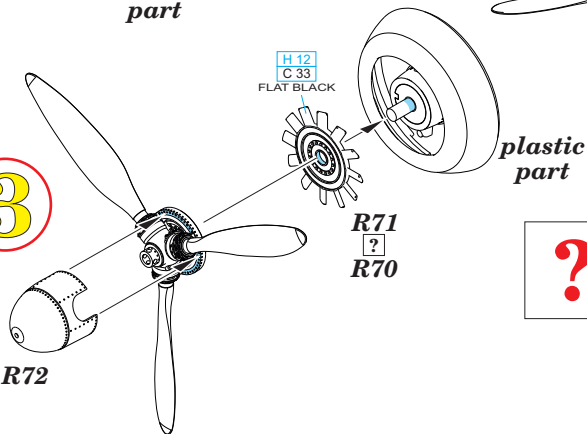
H 65
C 18
BLACK GREEN

BRASSIN 648352

?

BRASSIN 648355

3



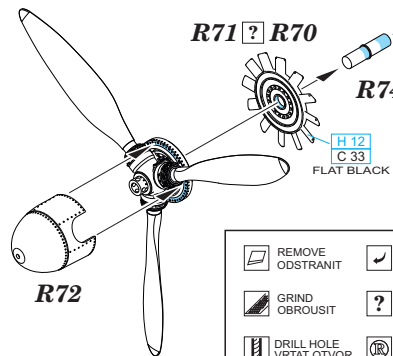
R71

?

R70

H 12
C 33
FLAT BLACK

plastic part



R71 ? R70

R74

H 12
C 33
FLAT BLACK

	REMOVE ODSTRANIT		BEND OHNOUT		SYMMETRICAL ASSEMBLY SYMETRICKÁ MONTÁŽ
	GRIND OBROUSIT		OPTION VOLBA		SCRIBE THE PANEL AND HOLES RYTI
	DRILL HOLE VRTÁT OTVOR		REPLACE NAHRADIT		REVERSE SIDE OTOČIT