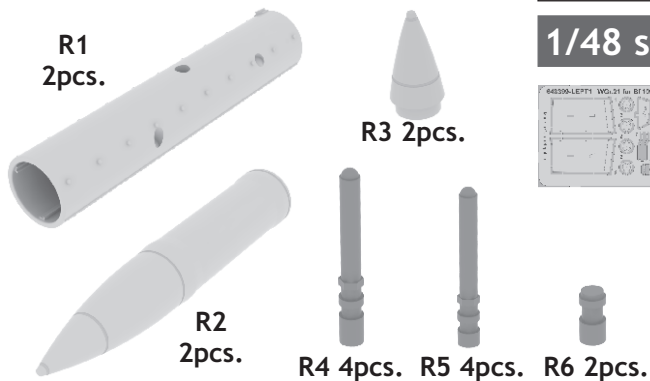


648 399 WGr.21 for Bf 109G-6

for Tamiya kit - pro stavebnici Tamiya

**eduard**  
**BRASSIN**

1/48 scale



COLOURS

GSI Creos (GUNZE)			Mr.METAL COLOR	
AQUEOUS	Mr.COLOR			
[H 80]	[C 54]	KHAKI GREEN		
[H417]	[C117]	RLM76 LIGHT BLUE		
			Mr.COLOR SUPER METALLIC	
			[SM 01]	SUPER FINE SILVER

This product contains metal and resin detail parts for upgrading scale plastic models. When selecting this set make sure that it is for the kit mentioned in product name as these sets are made specifically for that kit. When upgrading the model some cutting or corrections may be necessary for parts to fit accurately. **WARNING!** This set contains small and sharp parts. Work carefully in a ventilated and well-lit room. Safety glasses are recommended. This product is not suitable for children below 14 years of age.

Tento výrobek obsahuje leptané a odlévané detaily pro úpravu a vylepšení plastického modelu. Při výběru sady kovových detailů zkontrolujte, zda je určena pro model, který chcete upravit. Model, pro který je sada určena, je uveden u názvu výrobku. Pro přesnou aplikaci kovových a odlévaných dílů může být zapotřebí upravit díly upravovaného modelu. **POZOR!** Sada obsahuje malé ostré díly. Pracujte ve větrané a dobře osvětlené místnosti. Doporučujeme použít ochranných brýlí. Tento výrobek není vhodný pro děti mladší 14 let.

**eduard**

www.eduard.com

435 21 Obrnice 170  
Czech Republic

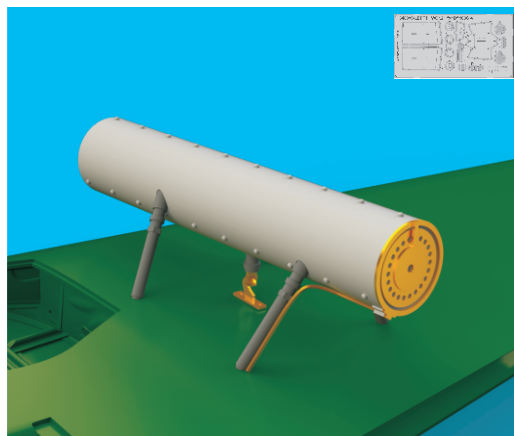


648 399 WGr.21 for Bf 109G-6

for Tamiya kit - pro stavebnici Tamiya

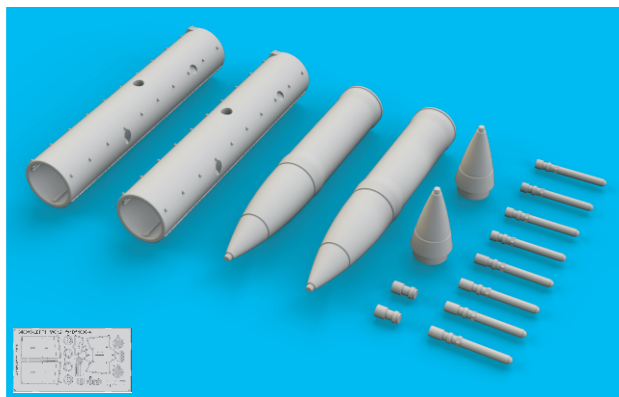
1/48

**BRASSIN**

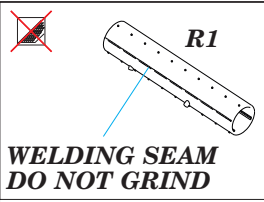


**BRASSIN**

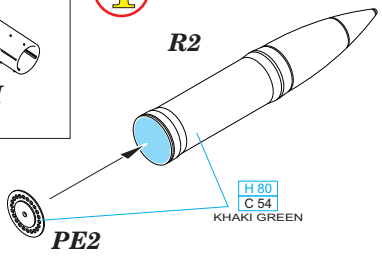
**eduard**



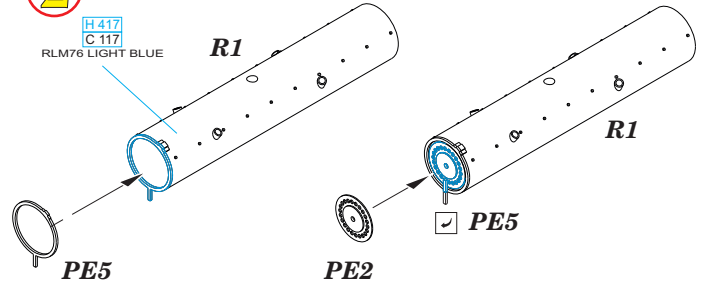
**BEST BRASS RESIN AROUND!**



**1**



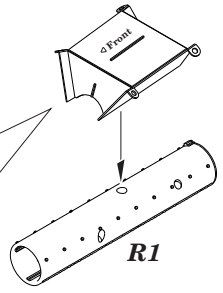
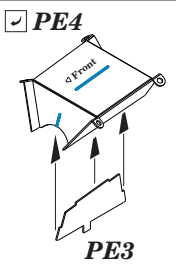
**2**



**3**

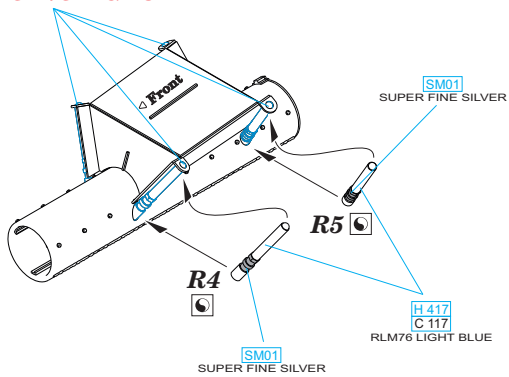
**TEMPLATE**

PE4  
**! DO NOT GLUE**

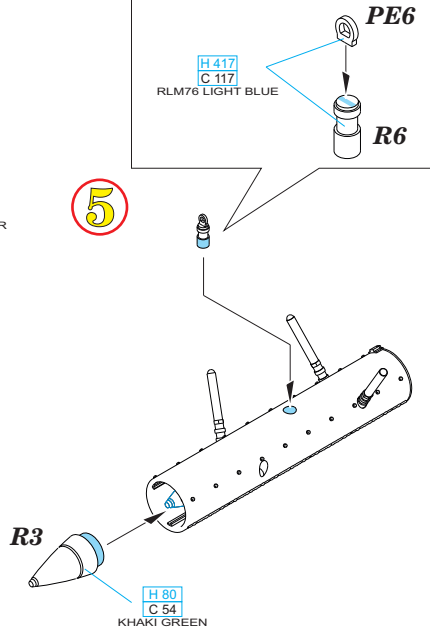


**4**

**! DO NOT GLUE**

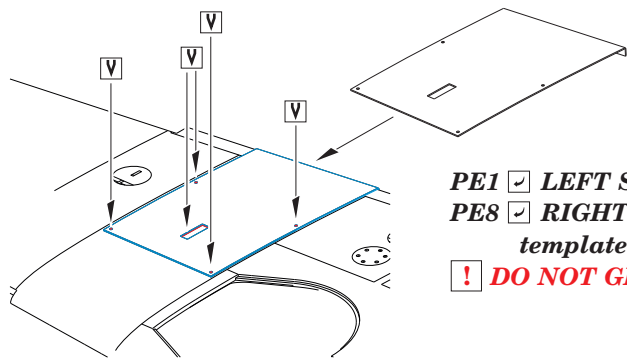


**5**



REMOVE ODSTRANIT	<input checked="" type="checkbox"/> BEND OHNOUT	SYMMETRICAL ASSEMBLY SYMETRICKÁ MONTÁŽ
GRIND OBROUSIT	OPTION VOLBA	SCRIBE THE PANEL AND HOLES RYTI
DRILL HOLE VRTÁT OTVOR	REPLACE NAHRADIT	REVERSE SIDE OTOČIT



6

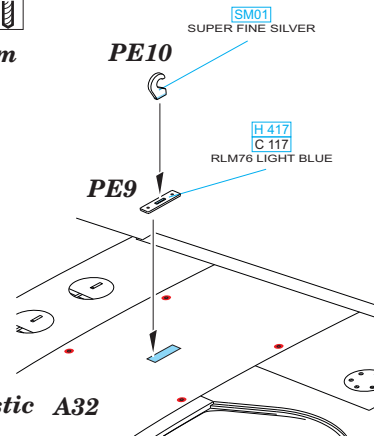


plastic A32

PE1  LEFT SIDE  
 PE8  RIGHT SIDE  
 template  
 ! DO NOT GLUE

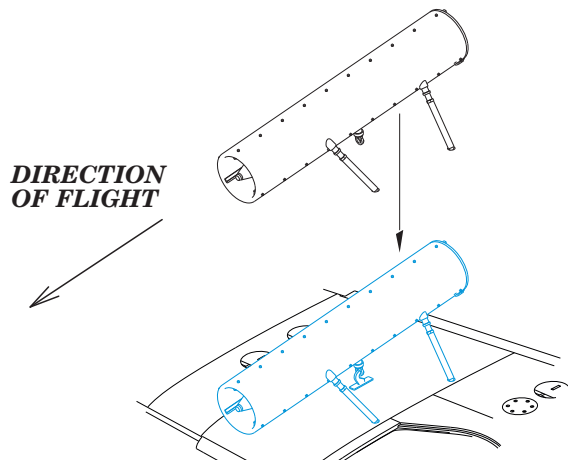
7

 =   
 ø - 0,6mm



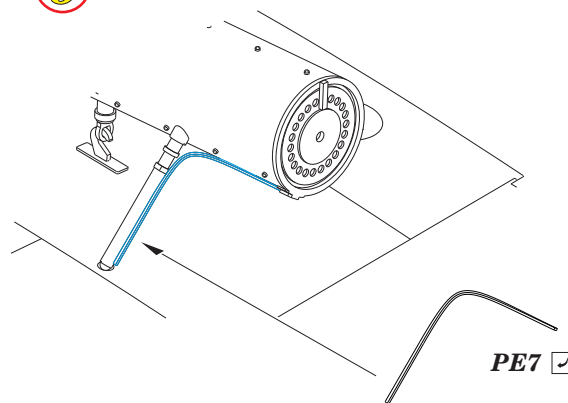
plastic A32

8



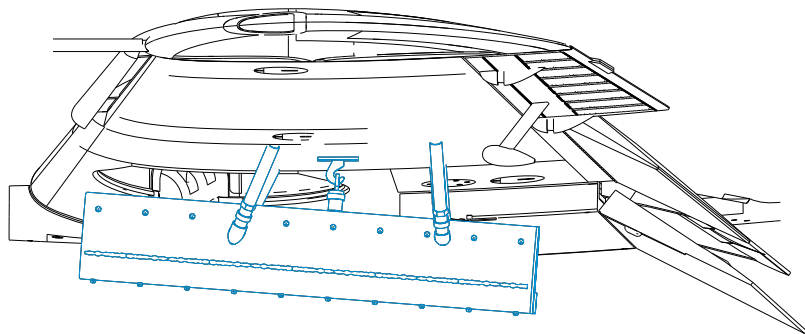
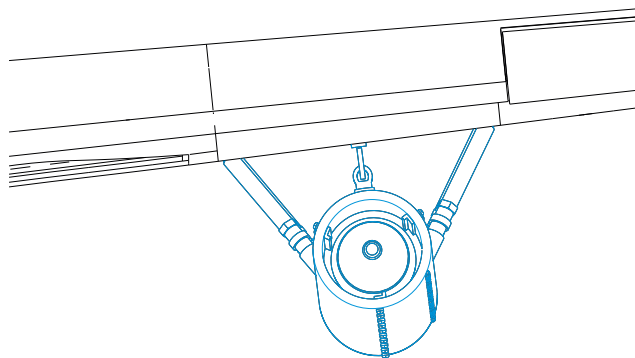
DIRECTION OF FLIGHT

9

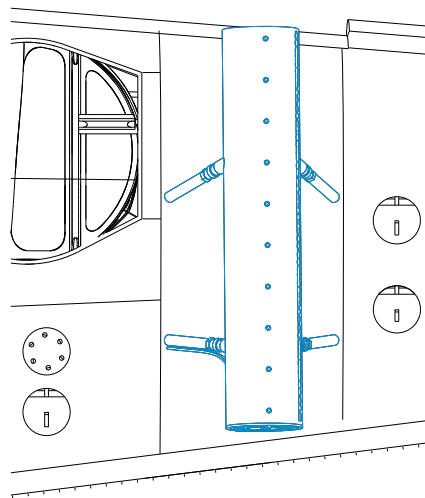


PE7

***CORRECT POSITION***



***FRONT***



***FRONT***