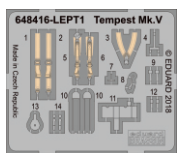
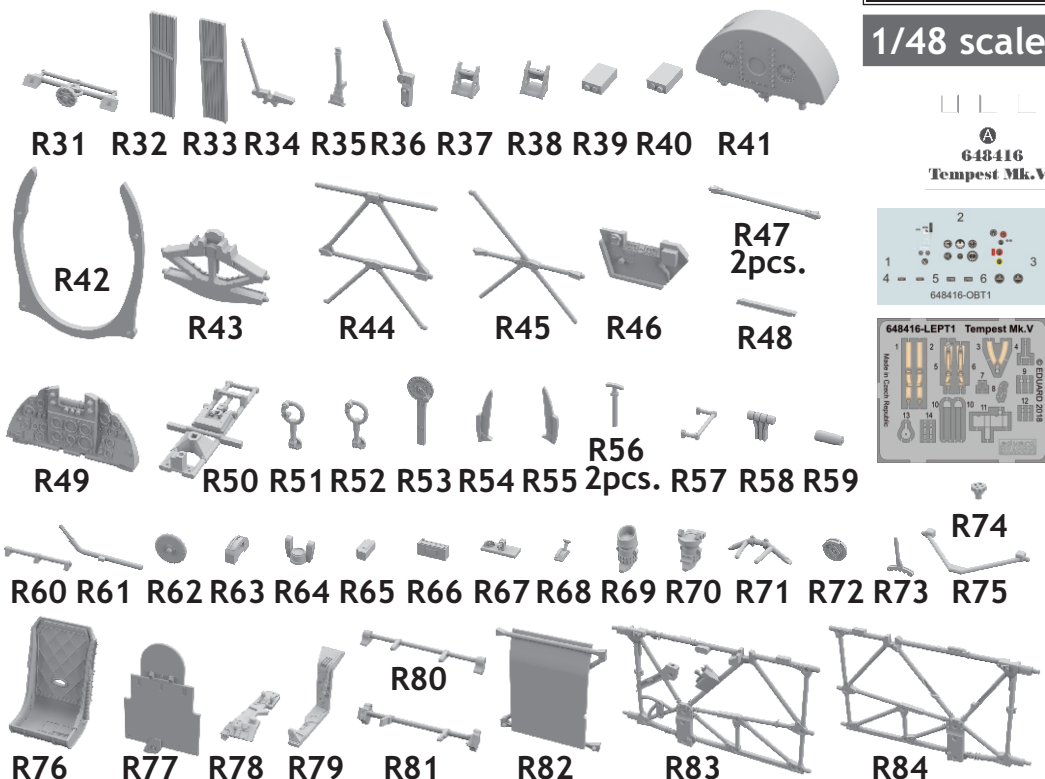


648 416 Tempest Mk.V cockpit

for Eduard kit - pro stavěbnici Eduard



1/48 scale



COLOURS

GSI Creos (GUNZE)		Mr.COLOR SUPER METALLIC	
AQUEOUS	Mr.COLOR		
H 11	C 1	WHITE	SM 01
H 3	C 3	RED	SUPER CHROME
H 6	C 6	GREEN	
H 12	C 33	FLAT BLACK	
H 24	C 58	ORANGE YELLOW	
H 33	C 81	RUSSET	MC214
	C364	GRAY-GREEN	DARK IRON

This product contains metal and resin detail parts for upgrading scale plastic models. When selecting this set make sure that it is for the kit mentioned in product name as these sets are made specifically for that kit. When upgrading the model some cutting or corrections may be necessary for parts to fit accurately. **WARNING!** This set contains small and sharp parts. Work carefully in a ventilated and well-lit room. Safety glasses are recommended. This product is not suitable for children below 14 years of age.

Tento výrobek obsahuje leptané a odlávané detaily pro úpravu a vylepšení plastického modelu. Při výběru sady kovových detailů zkontrolujte, zda je určena pro model, který chcete upravit. Model, pro který je sada určena, je uveden u názvu výrobku. Pro přesnou aplikaci kovových a odlávaných dílů může být zapotřebí upravit díly upravovaného modelu. **POZOR!** Sada obsahuje malé ostré díly. Pracujte ve větrané a dobře osvětlené místnosti. Doporučujeme použití ochranných brýlí. Tento výrobek není vhodný pro děti mladší 14 let.

eduard
435 21 Obrnice 170
Czech Republic
www.eduard.com

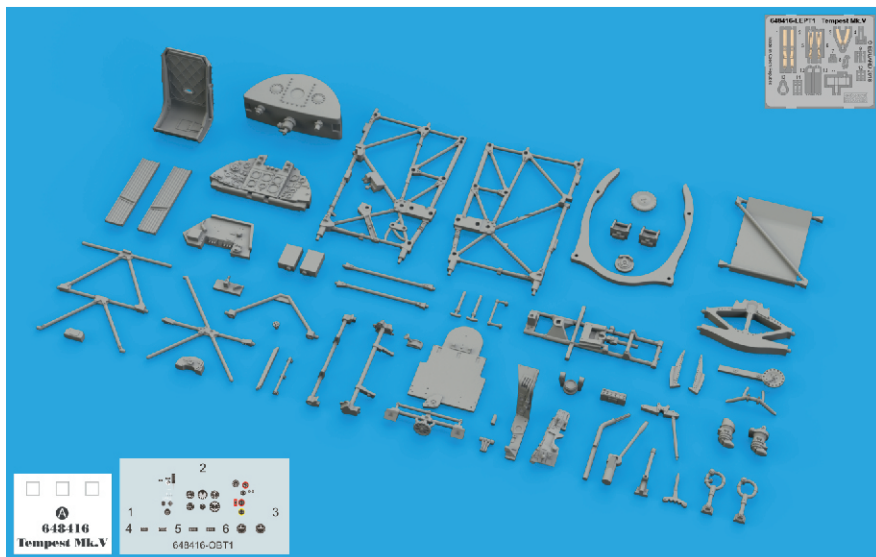
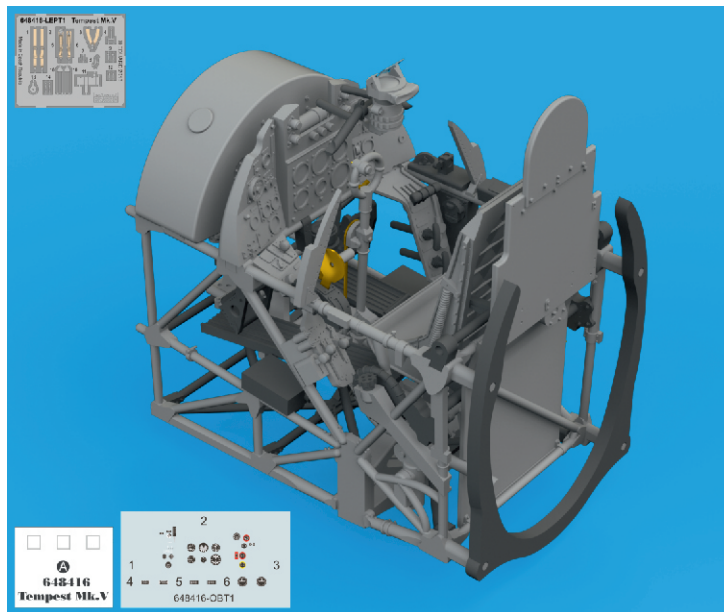
www.eduard.com
44,95



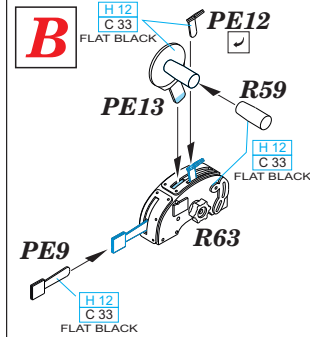
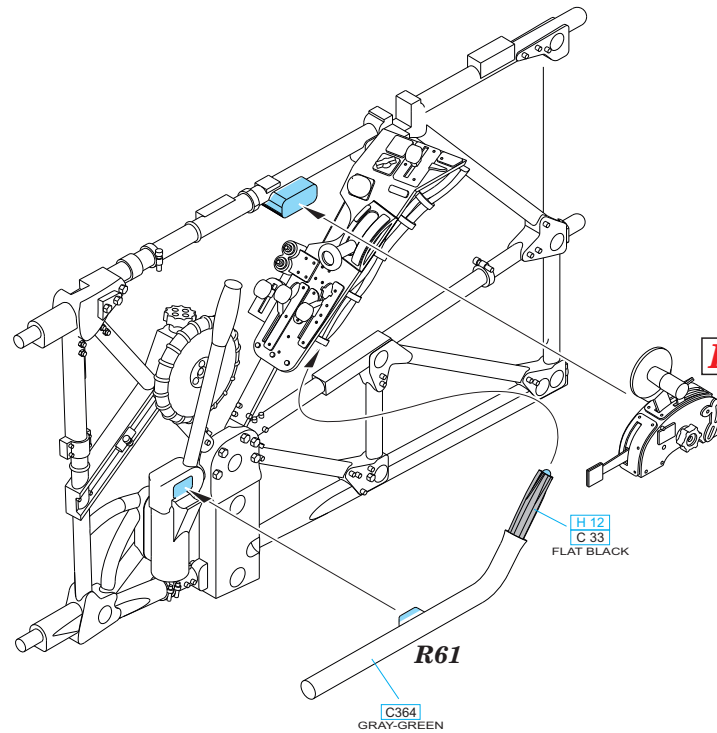
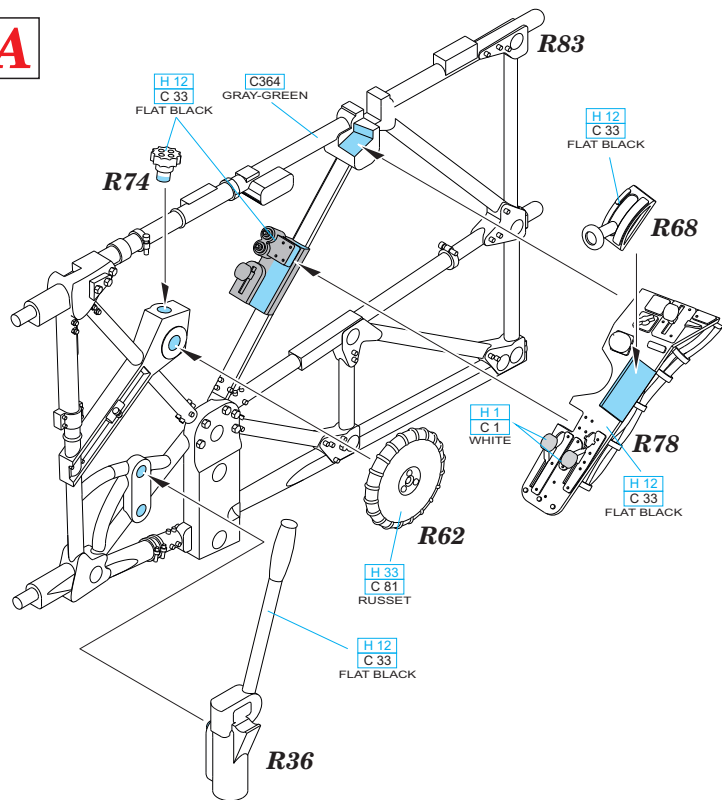
648 416 Tempest Mk.V cockpit

for Eduard kit - pro stavěbnici Eduard

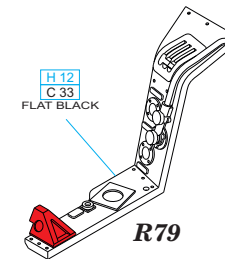
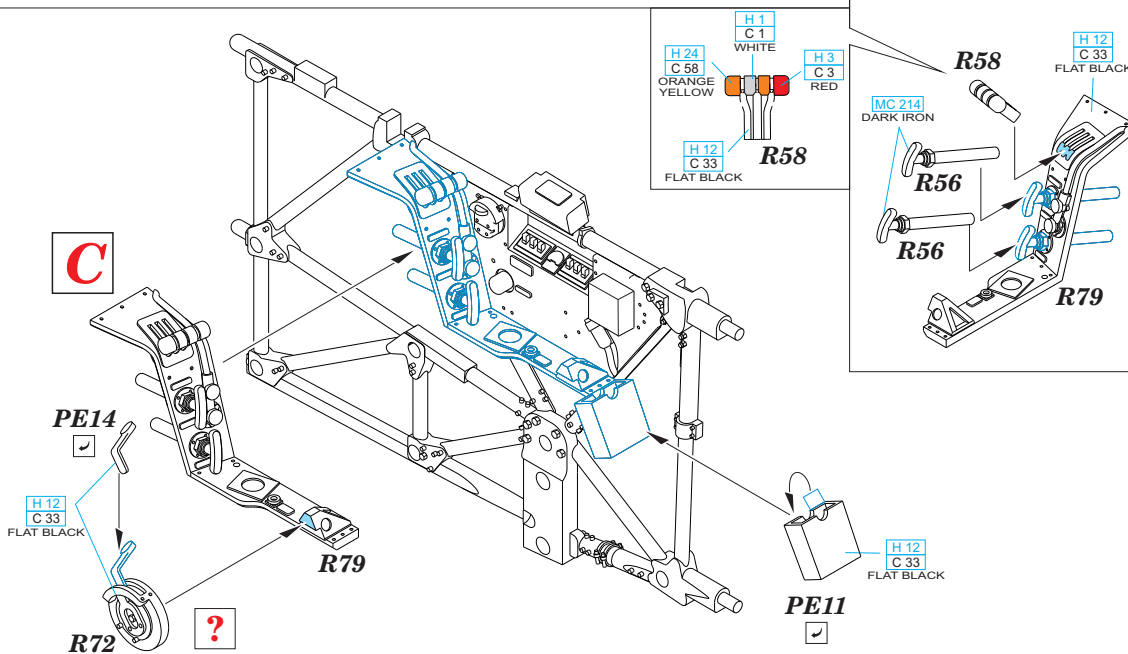
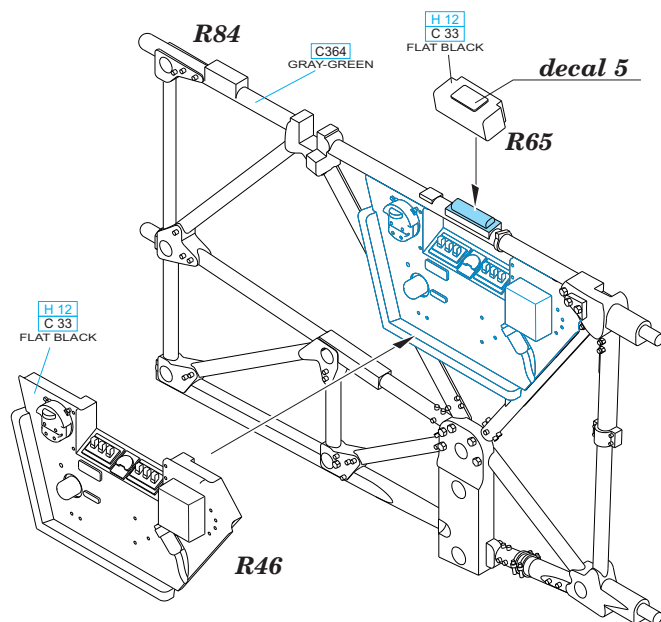
1/48



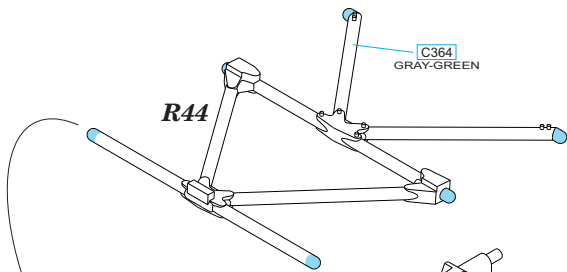
BEST ~~BRASS~~ RESIN AROUND!

A

C  =  ?
CUT OFF WHEN R72 PART IS NOT USED

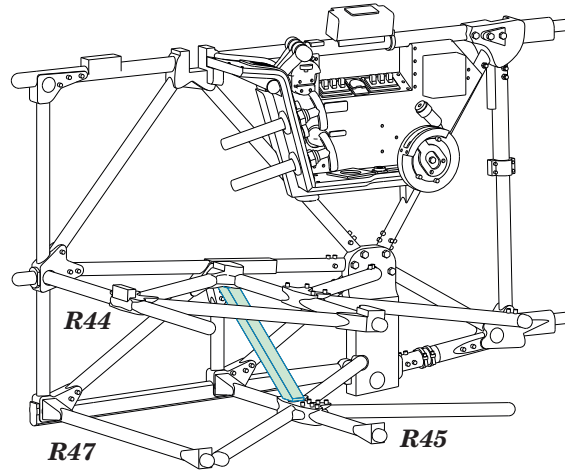
**D**

1

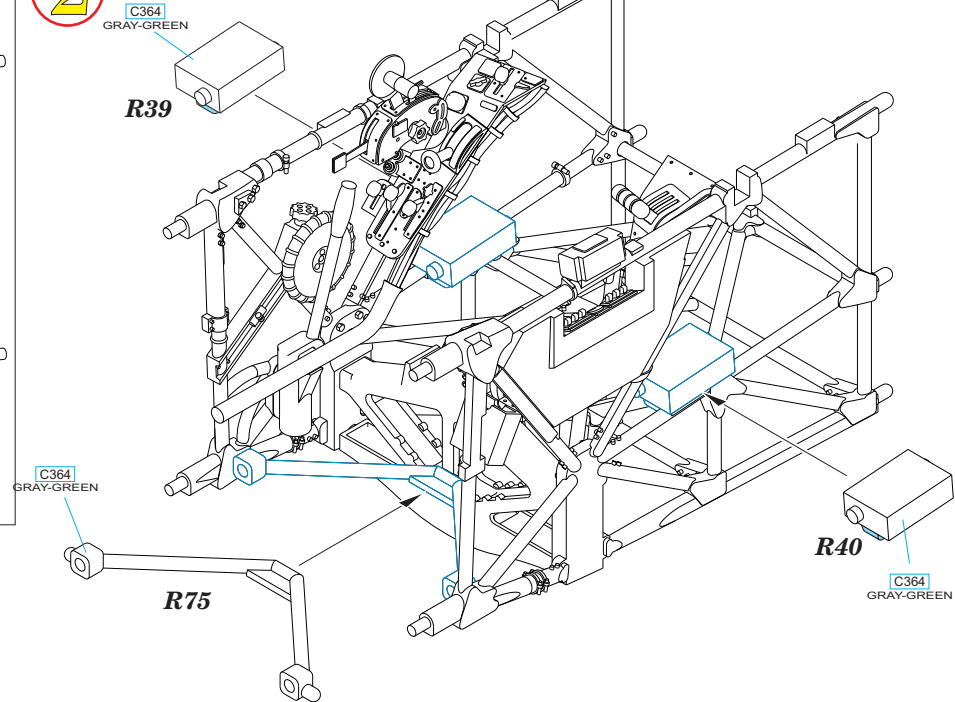


D

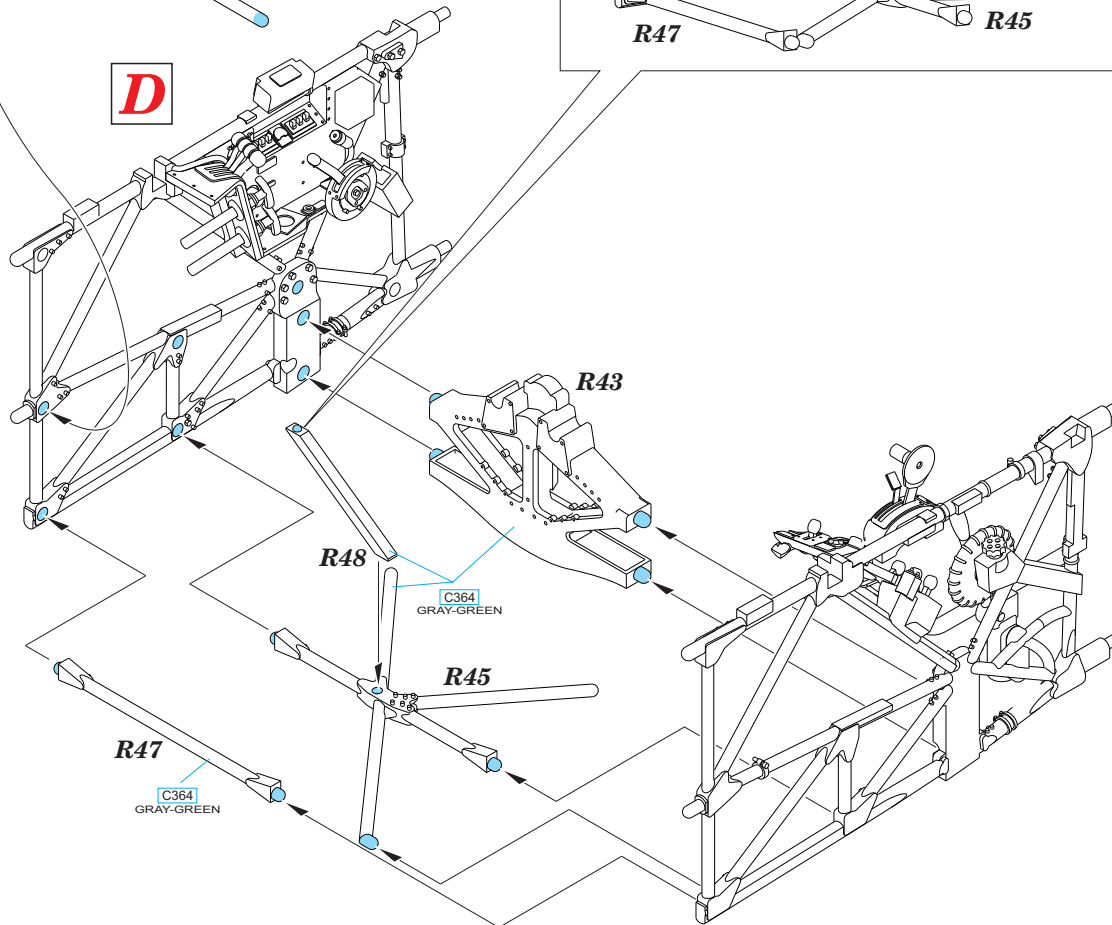
CORRECT POSITION OF PART R48



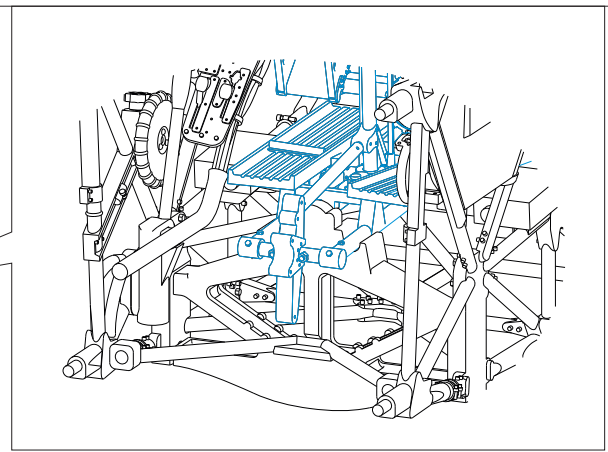
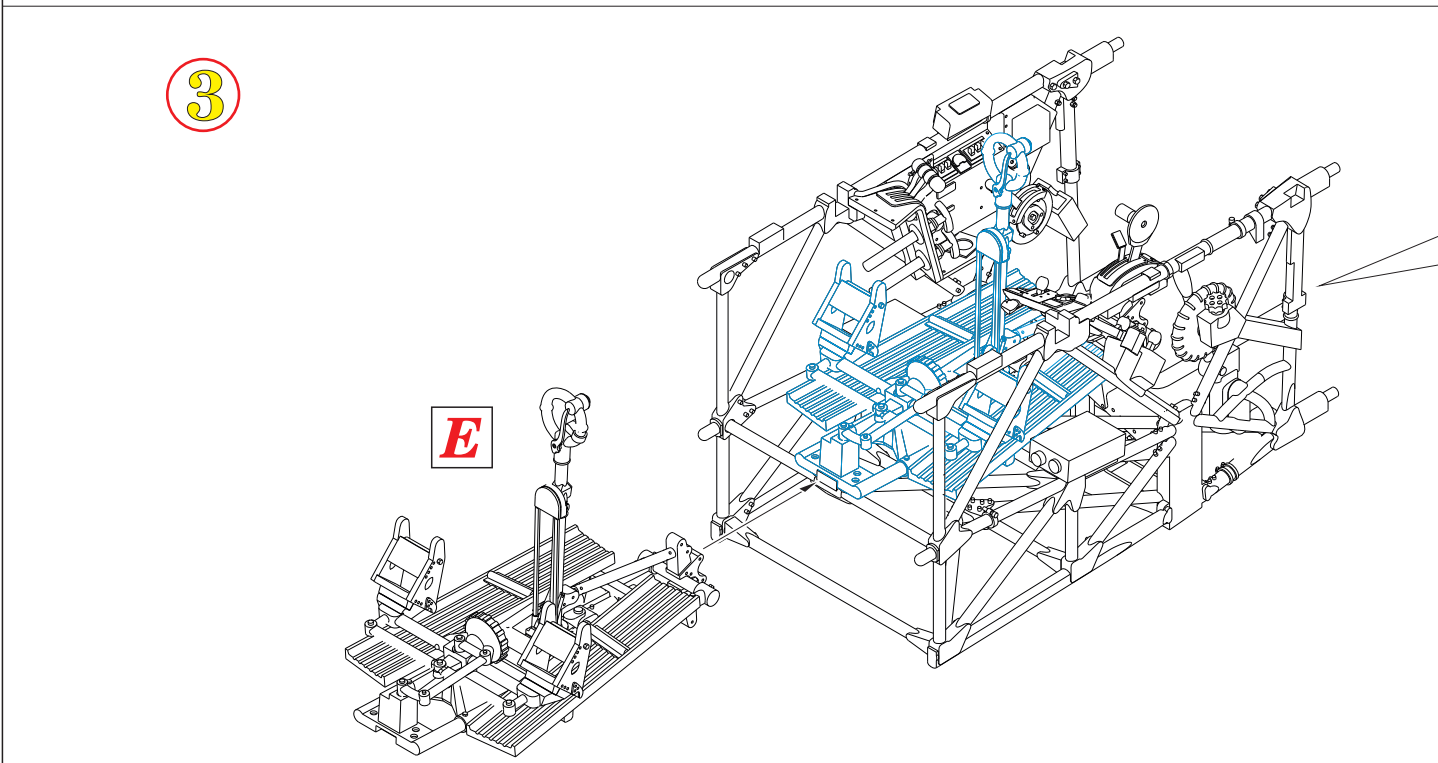
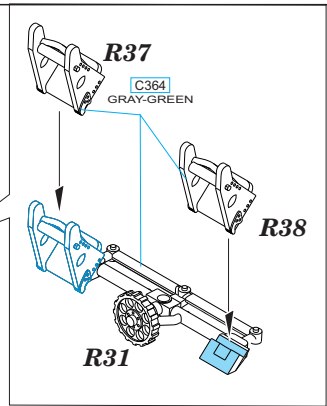
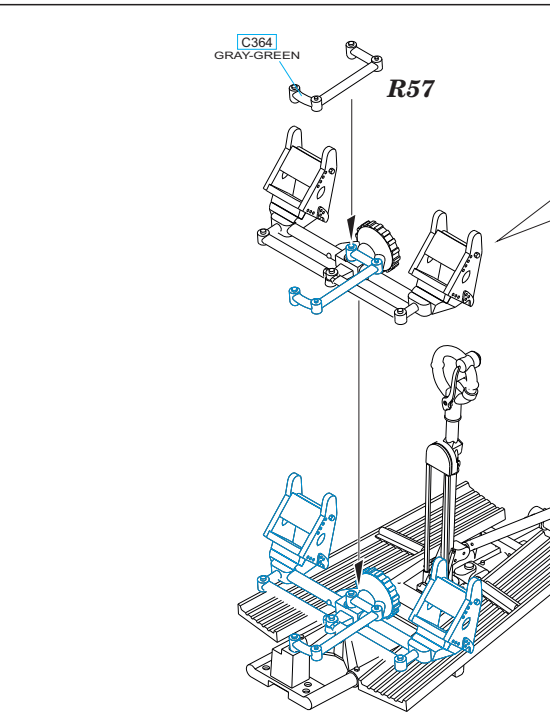
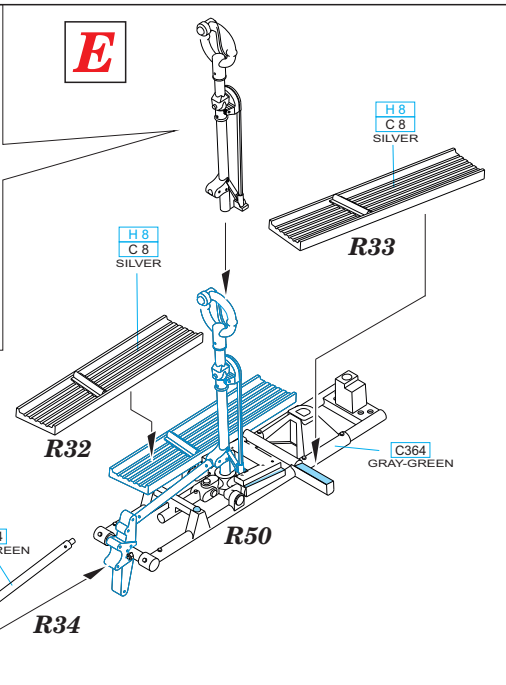
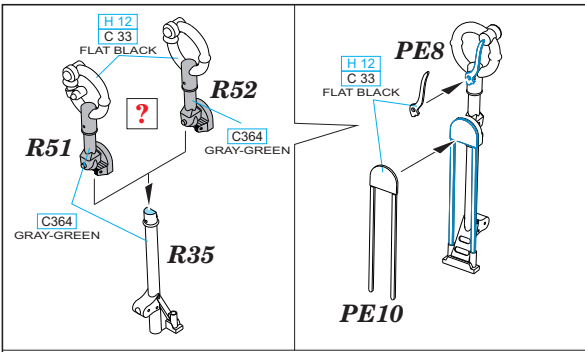
2



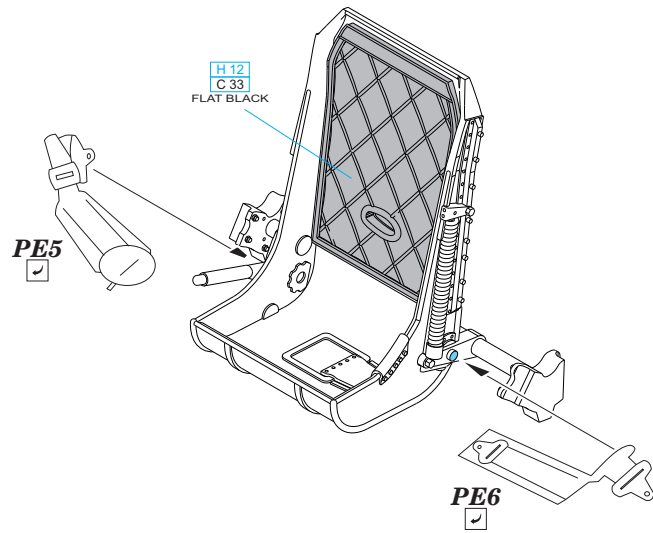
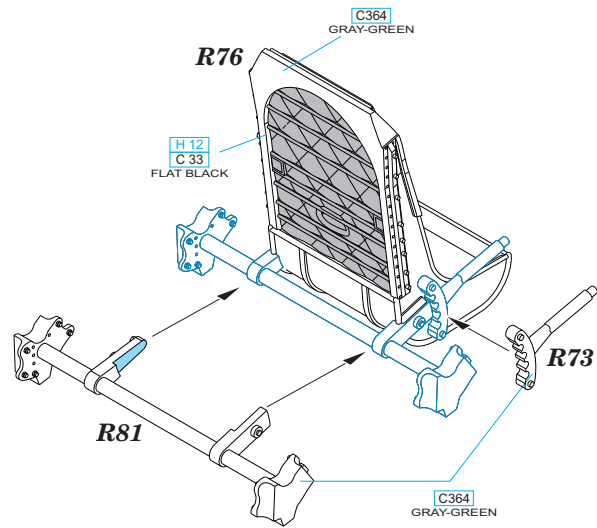
A



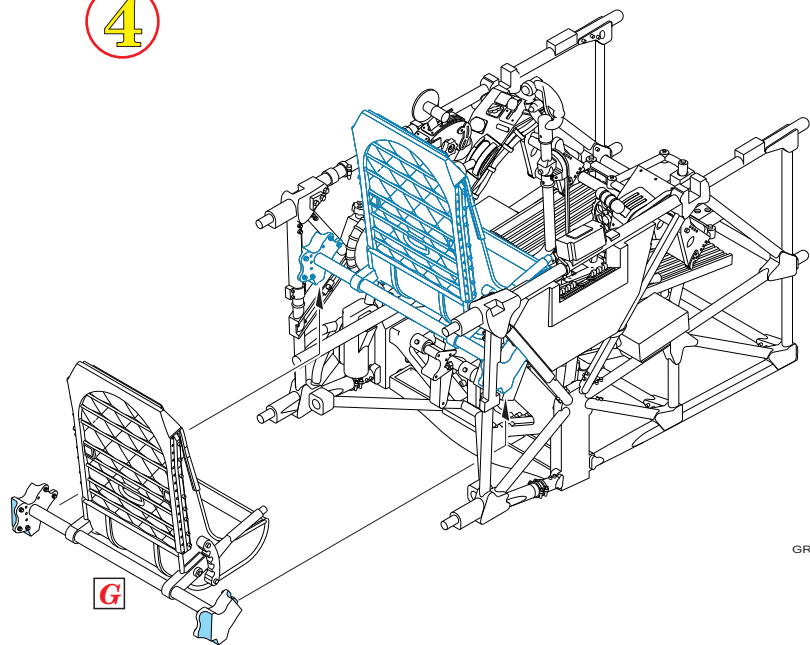
	REMOVE ODSTRANIT		BEND OHNOUT
	GRIND OBROUSIT		OPTION VOLBA
	DRILL HOLE VRTAT OTVOR		REPLACE NAHRADIT
	SYMMETRICAL ASSEMBLY SYMETRICKÁ MONTÁŽ		
	SCRIBE THE PANEL AND HOLES RYTI		
	REVERSE SIDE OTOČIT		



G

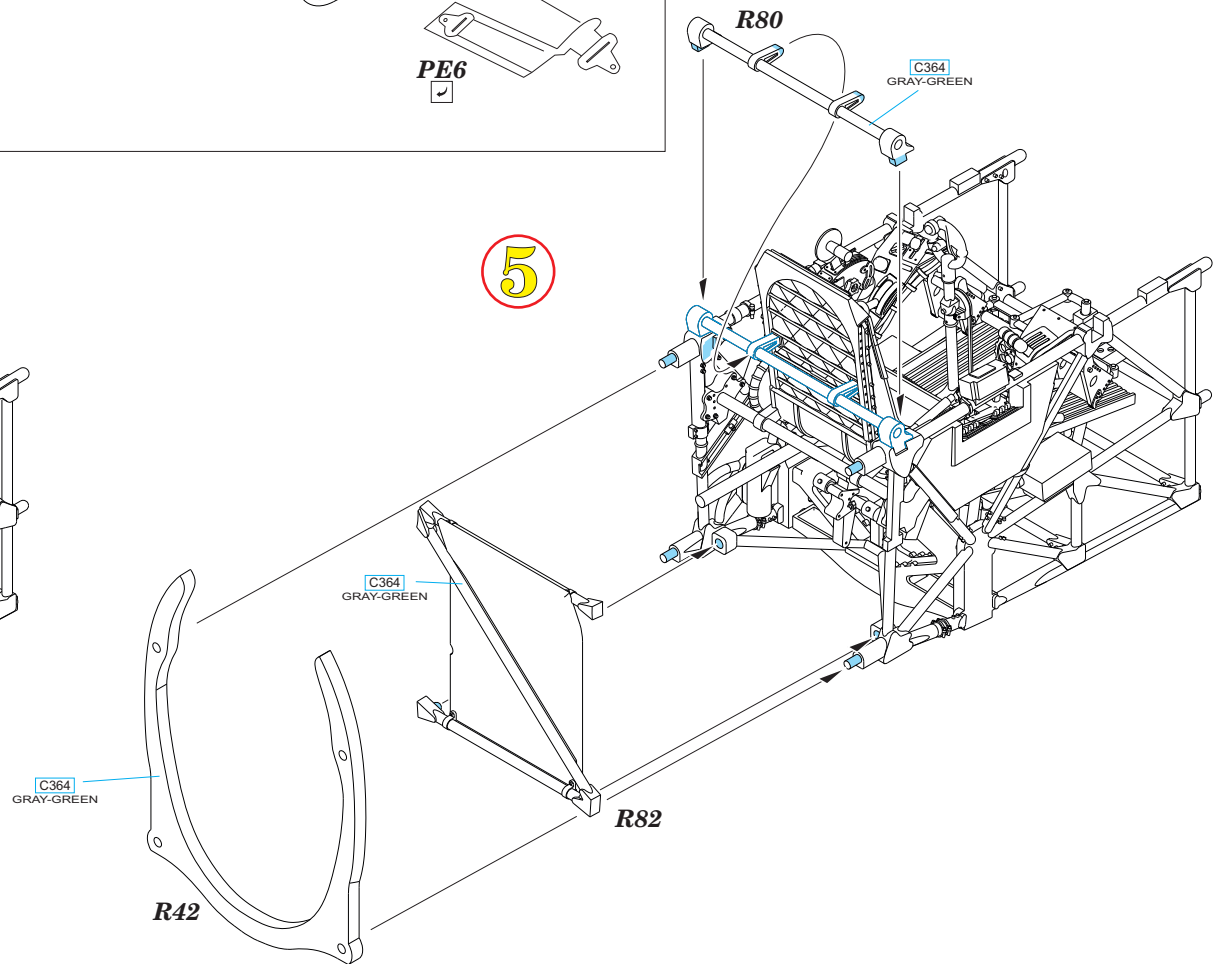


4

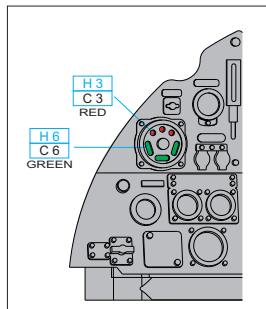
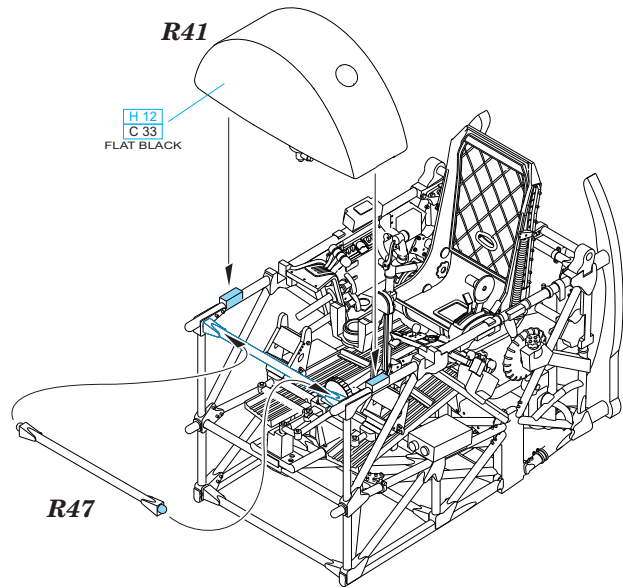


G

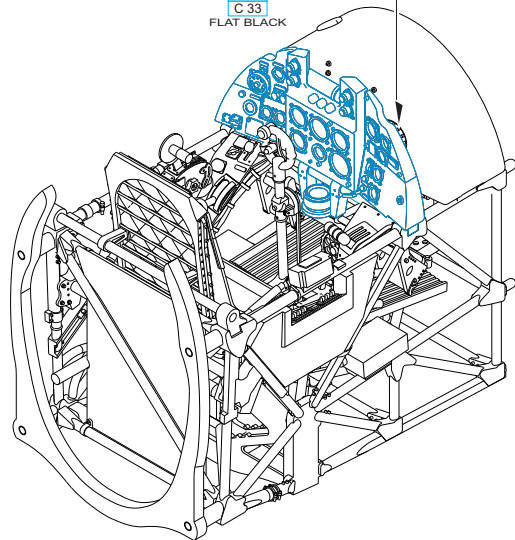
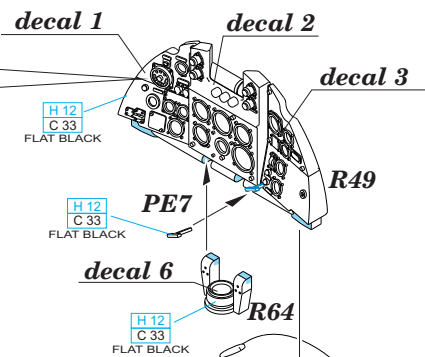
5



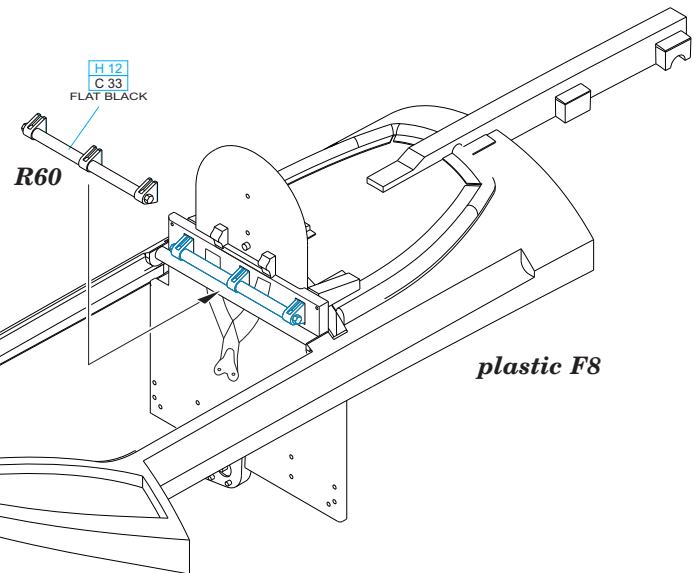
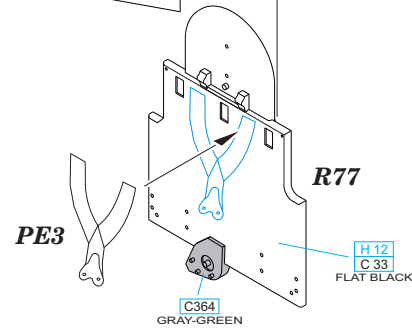
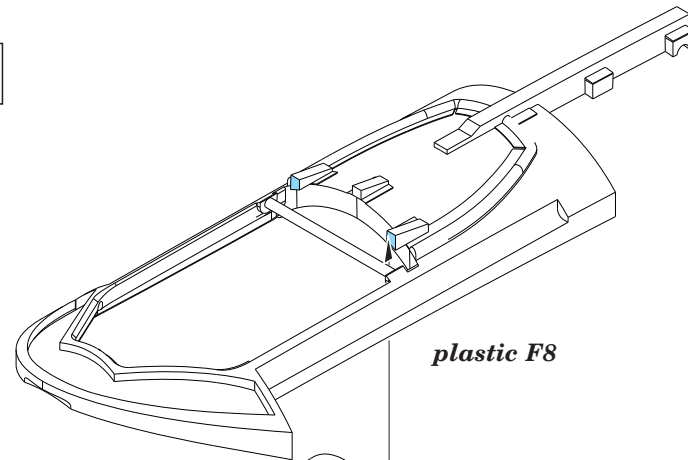
6



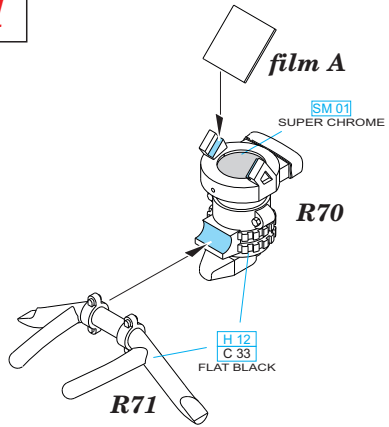
7



H

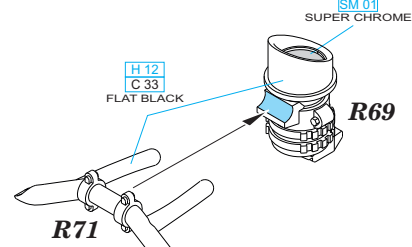


I

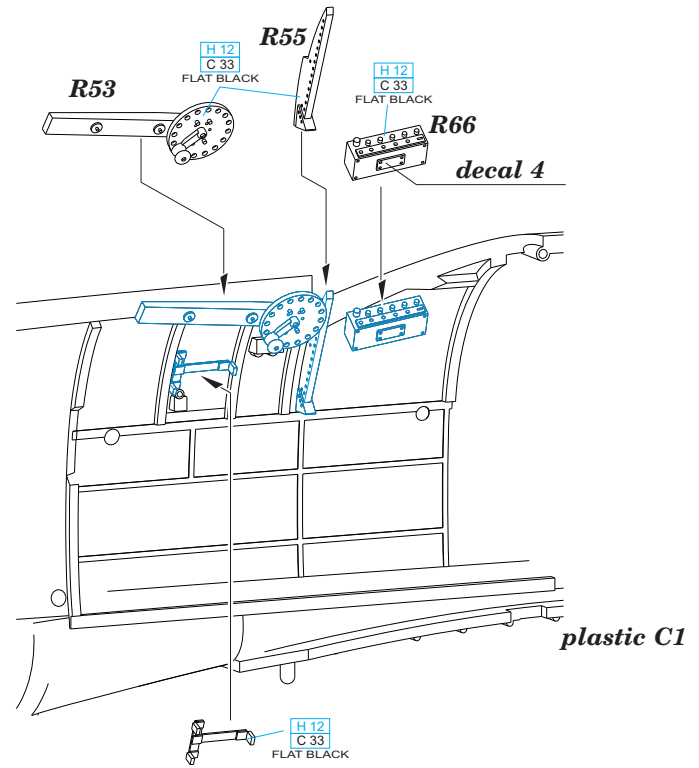


J

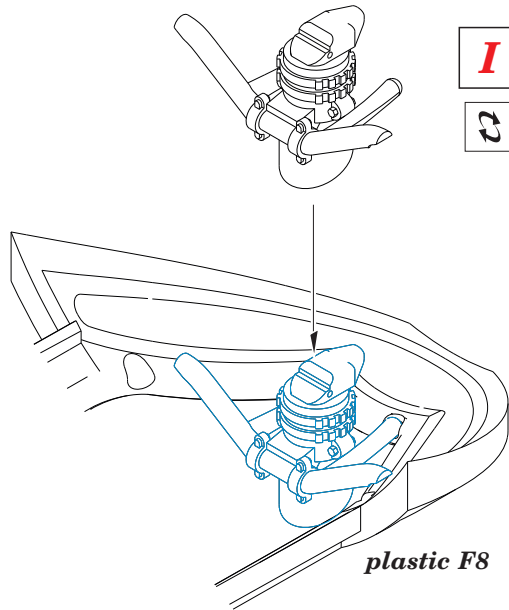
?



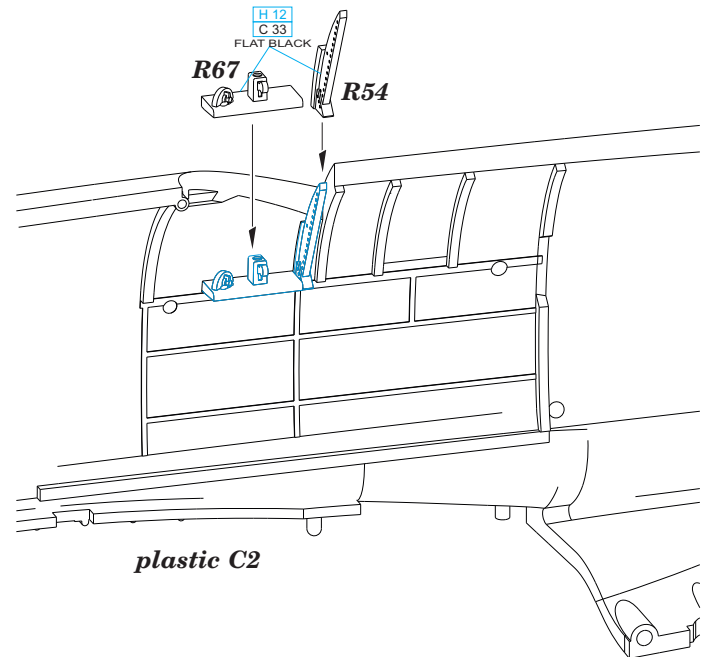
K



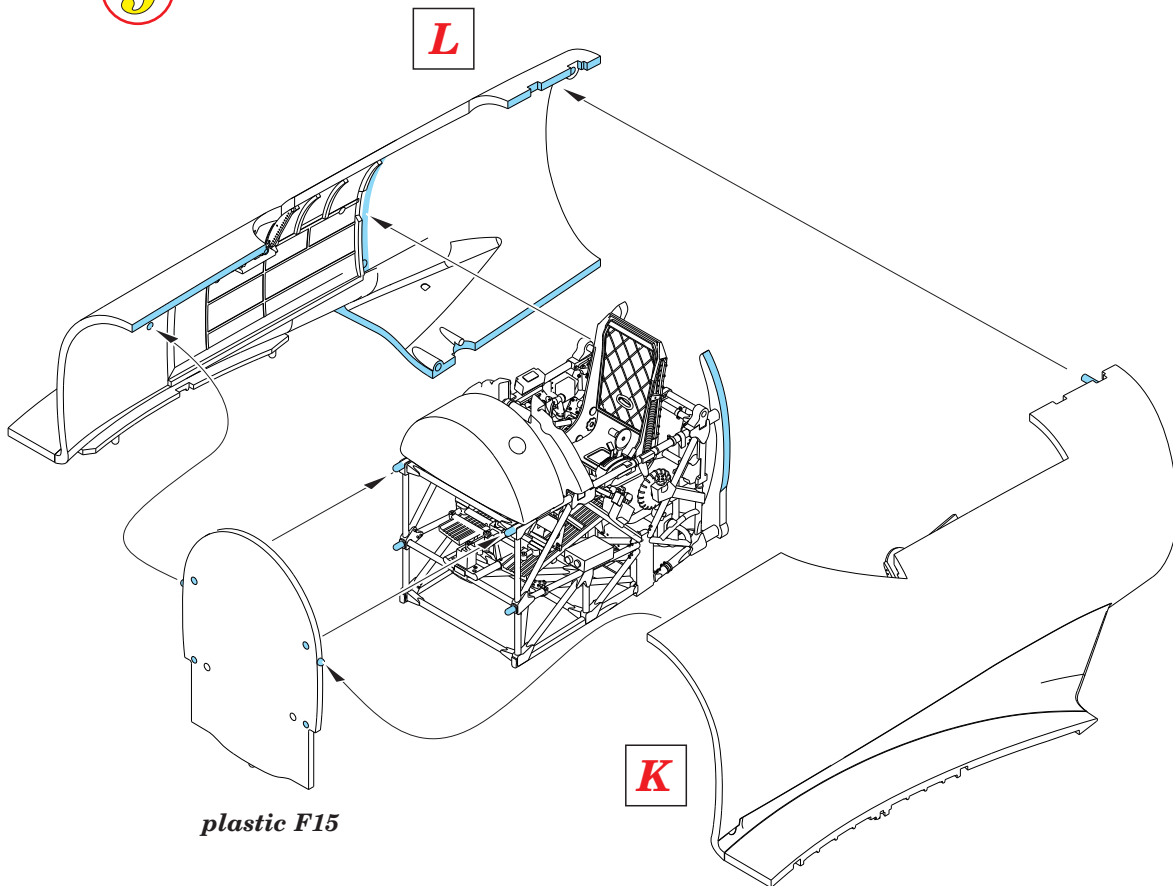
8



L



9



10

