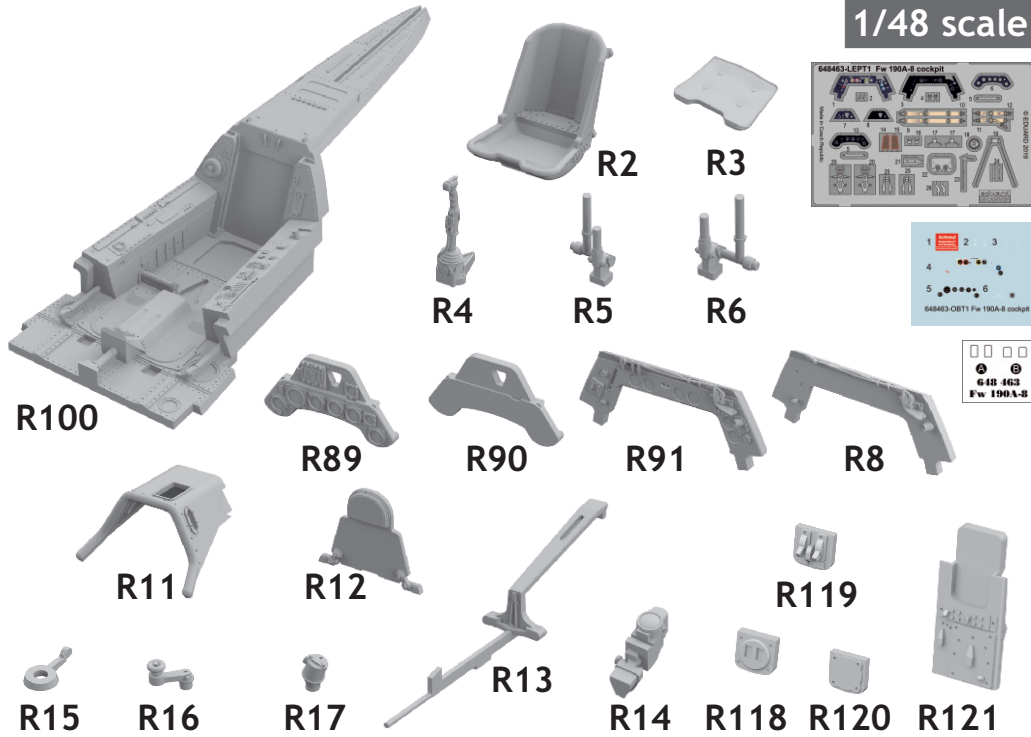


648 463 Fw 190A-8 cockpit
for Eduard kit - pro stavěbnici Eduard



1/48 scale



COLOURS

GSI Creos (GUNZE)		Mr.METAL COLOR	
AQUEOUS	Mr.COLOR		
[H 12]	[C 33]	FLAT BLACK	
[H 47]	[C 41]	RED BROWN	
[H 70]	[C 60]	RLM02 GRAY	
[H 116]	[C 116]	RLM66 BLACK GRAY	

This product contains metal and resin detail parts for upgrading scale plastic models. When selecting this set make sure that it is for the kit mentioned in product name as these sets are made specifically for that kit. When upgrading the model some cutting or corrections may be necessary for parts to fit accurately. WARNING! This set contains small and sharp parts. Work carefully in a ventilated and well-lit room. Safety glasses are recommended. This product is not suitable for children below 14 years of age.

Tento výrobek obsahuje leptané a odlévané detaily pro úpravu a vylepšení plastického modelu. Při výběru sady kovových detailů zkontrolujte, zda je určena pro model, který chcete upravit. Model, pro který je sada určena, je uveden u názvu výrobku. Pro přesnou aplikaci kovových a odlévaných dílů může být zapotřebí upravit díly upravovaného modelu. POZOR! Sada obsahuje malé ostré díly. Pracujte ve větrané a dobře osvětlené místnosti. Doporučujeme použití ochranných brýlí. Tento výrobek není vhodný pro děti mladší 14 let.

eduard
435 21 Obrnice 170
Czech Republic
www.eduard.com

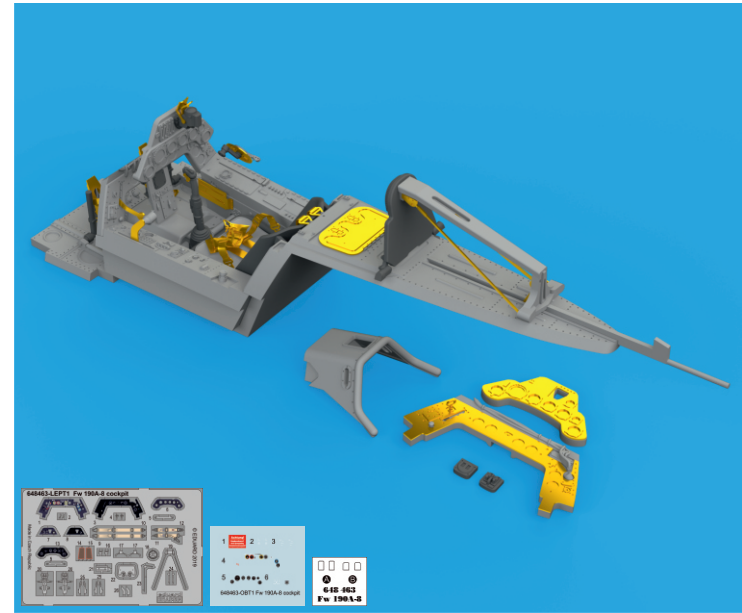
www.eduard.com

39,95

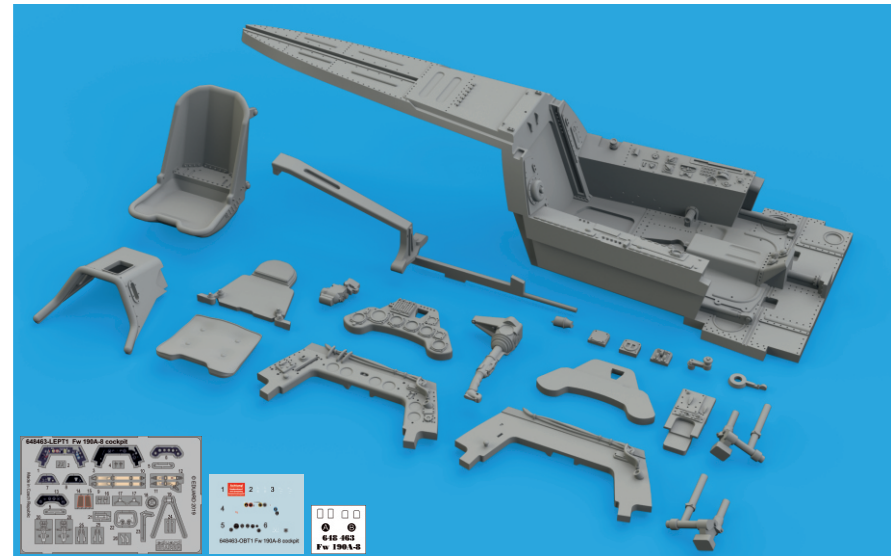


648 463 Fw 190A-8 cockpit
for Eduard kit - pro stavěbnici Eduard

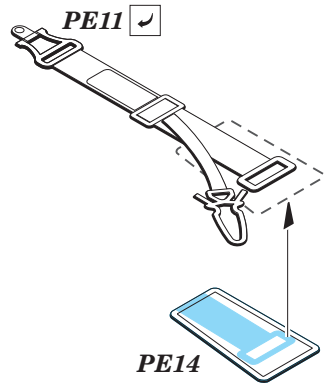
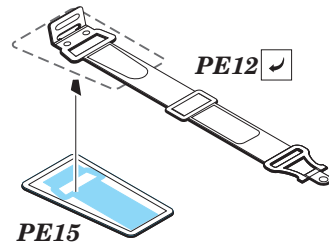
1/48



eduard

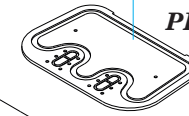
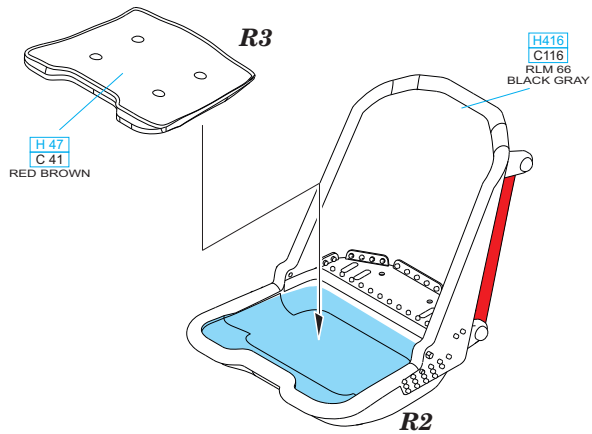


BEST ~~BRASS~~ RESIN AROUND!

A**B****1**

H416
C116
RLM 66
BLACK GRAY

PE22

**C**

H 12
C 33
FLAT BLACK

H416
C116
RLM 66
BLACK GRAY

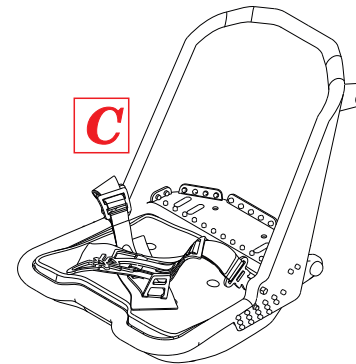
H 12
C 33
FLAT BLACK

H 12
C 33
FLAT BLACK

PE2

H416
C116
RLM 66
BLACK GRAY

R4

C

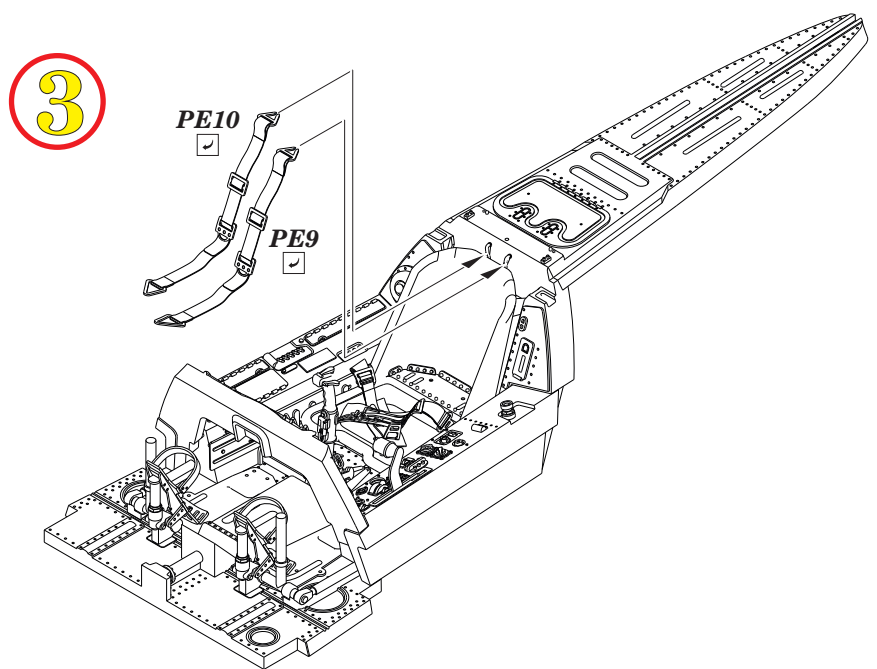
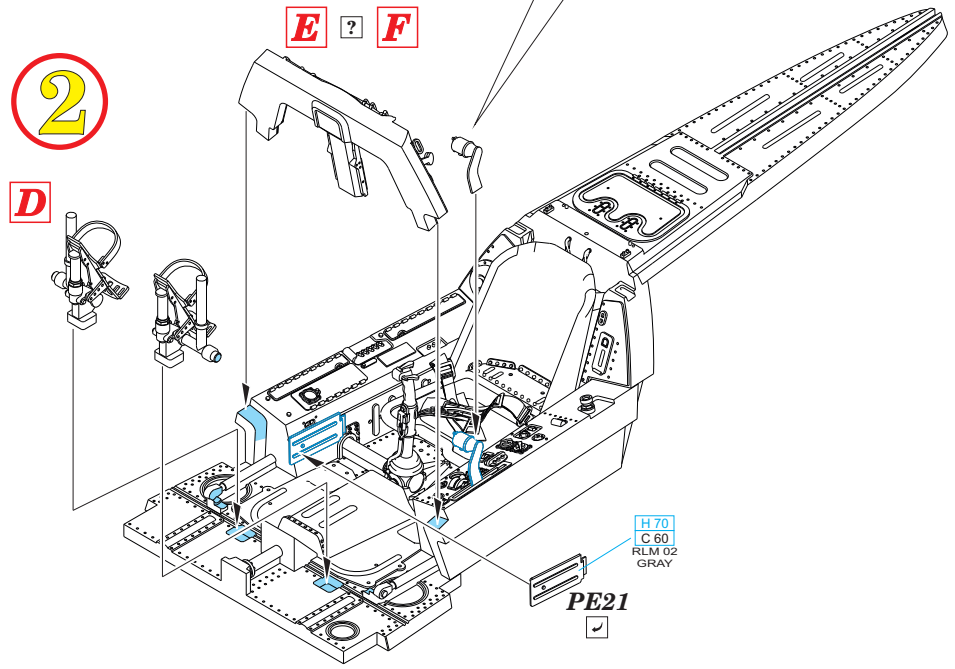
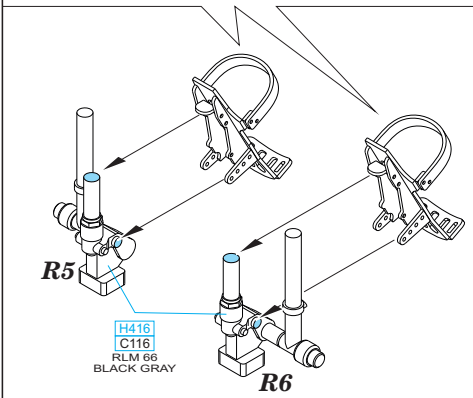
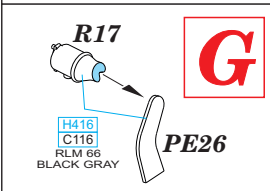
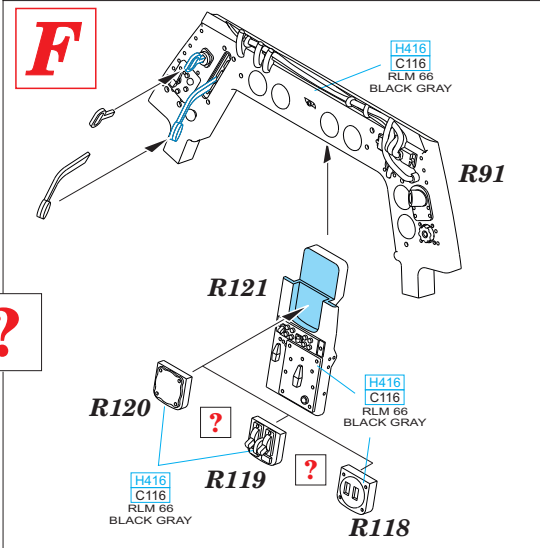
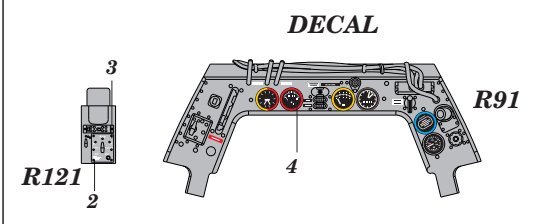
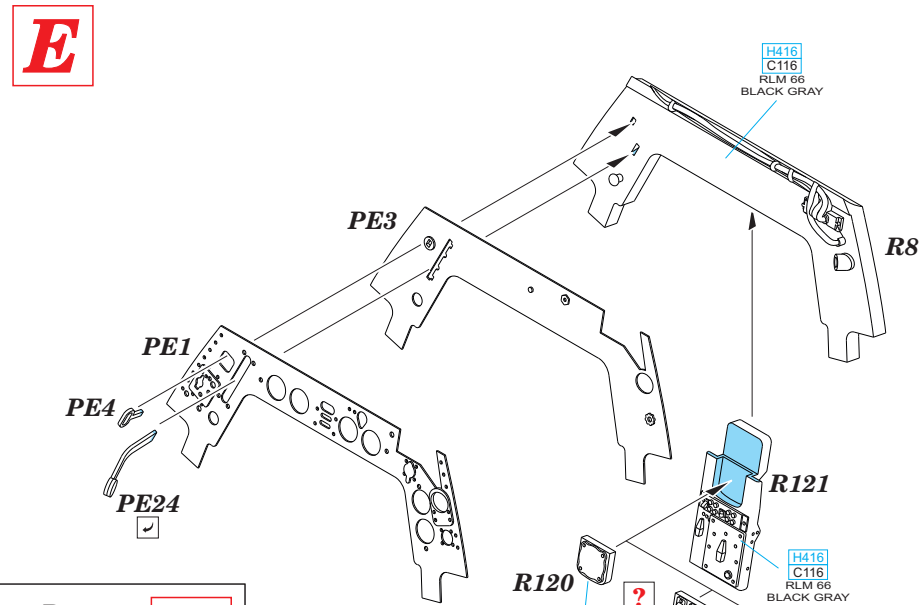
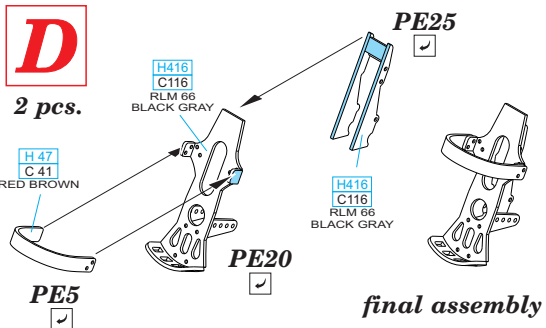
H416
C116
RLM 66
BLACK GRAY

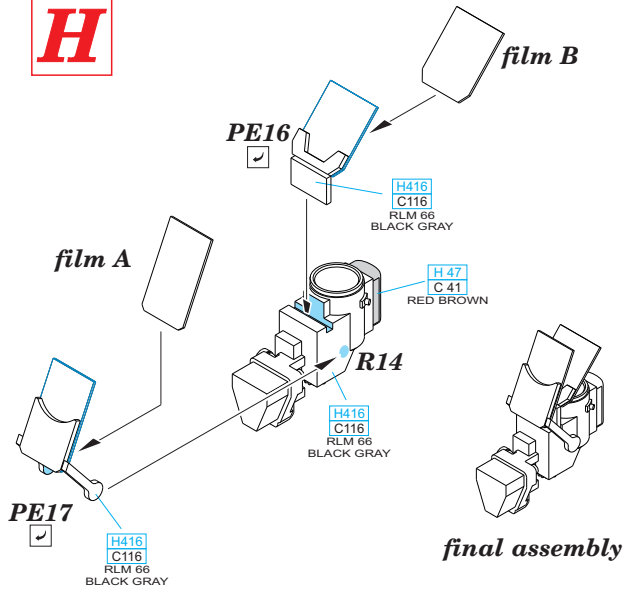
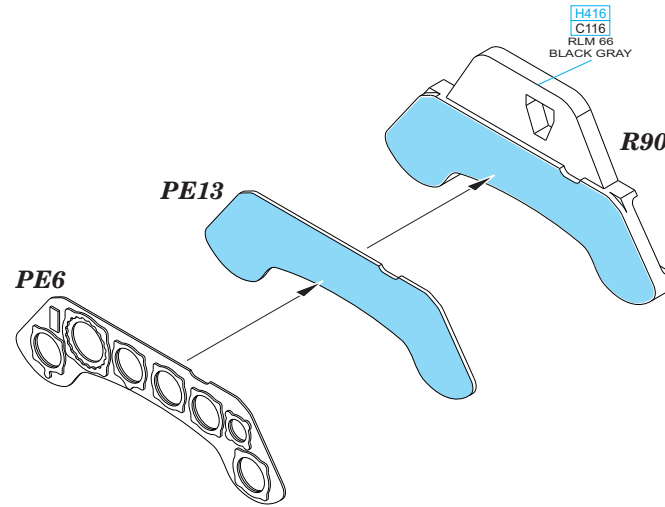
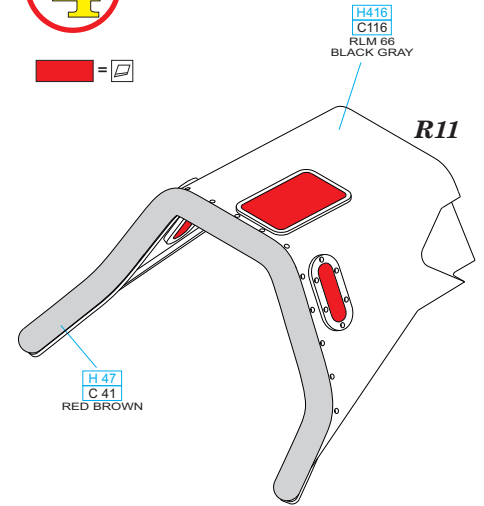
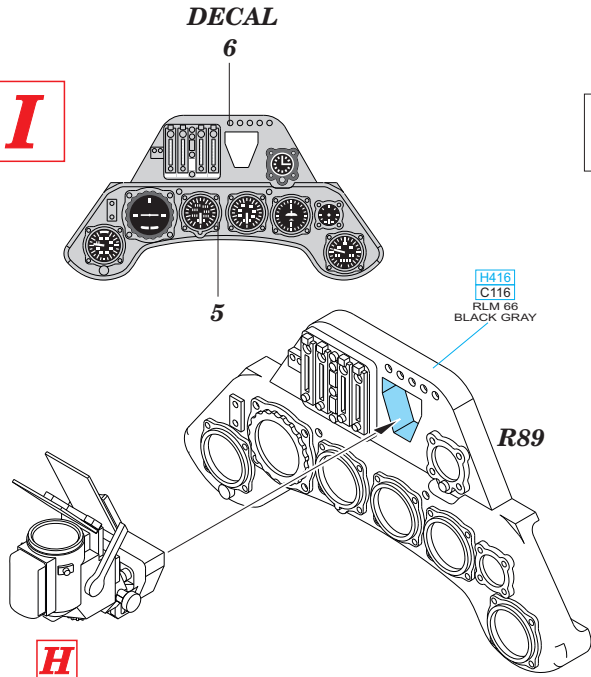
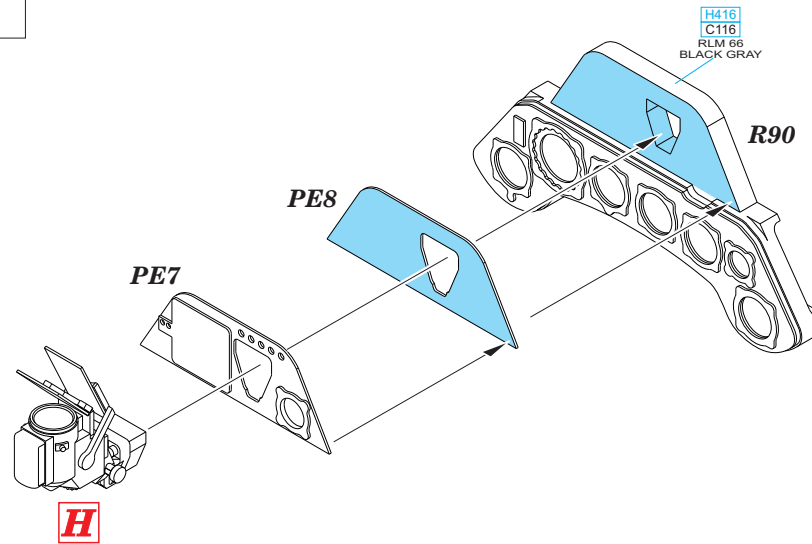
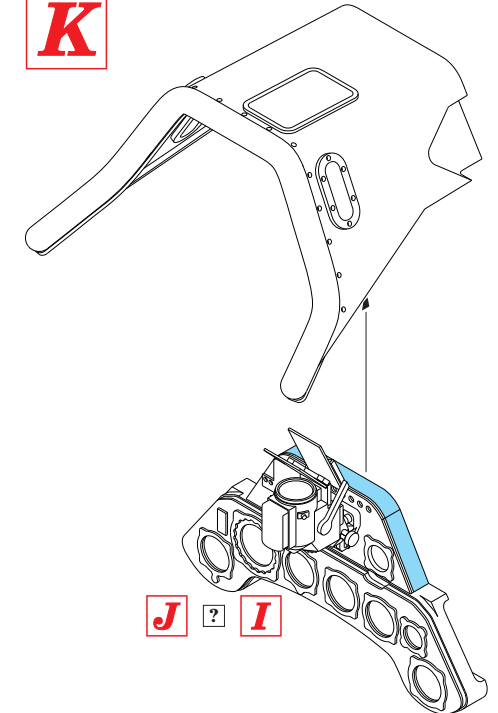
R100

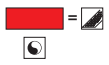
B
final assembly
right belt

A
final assembly
left belt

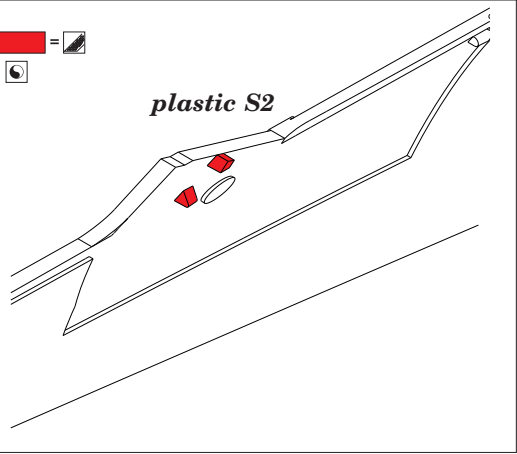
	REMOVE ODSTRANIT		BEND OHNOUT
	GRIND OBROUSIT		OPTION VOLBA
	DRILL HOLE VRTAT OTVOR		REPLACE NAHRADIT
	SYMMETRICAL ASSEMBLY SYMETRICKÁ MONTÁŽ		
	SCRIBE THE PANEL AND HOLES RYTI		
	REVERSE SIDE OTOČIT		



H**J****4****I****?****K**

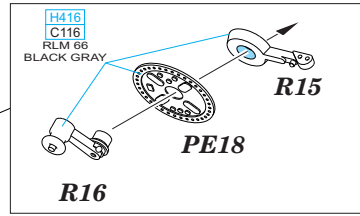
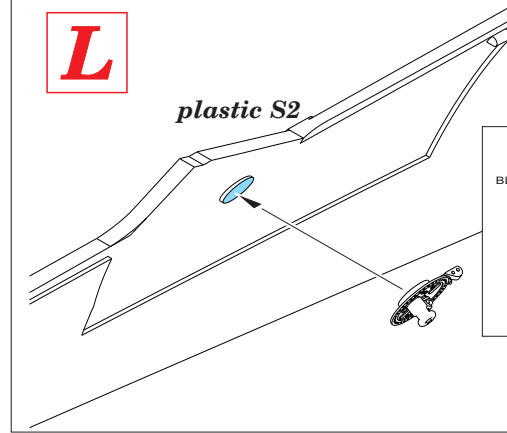


plastic S2



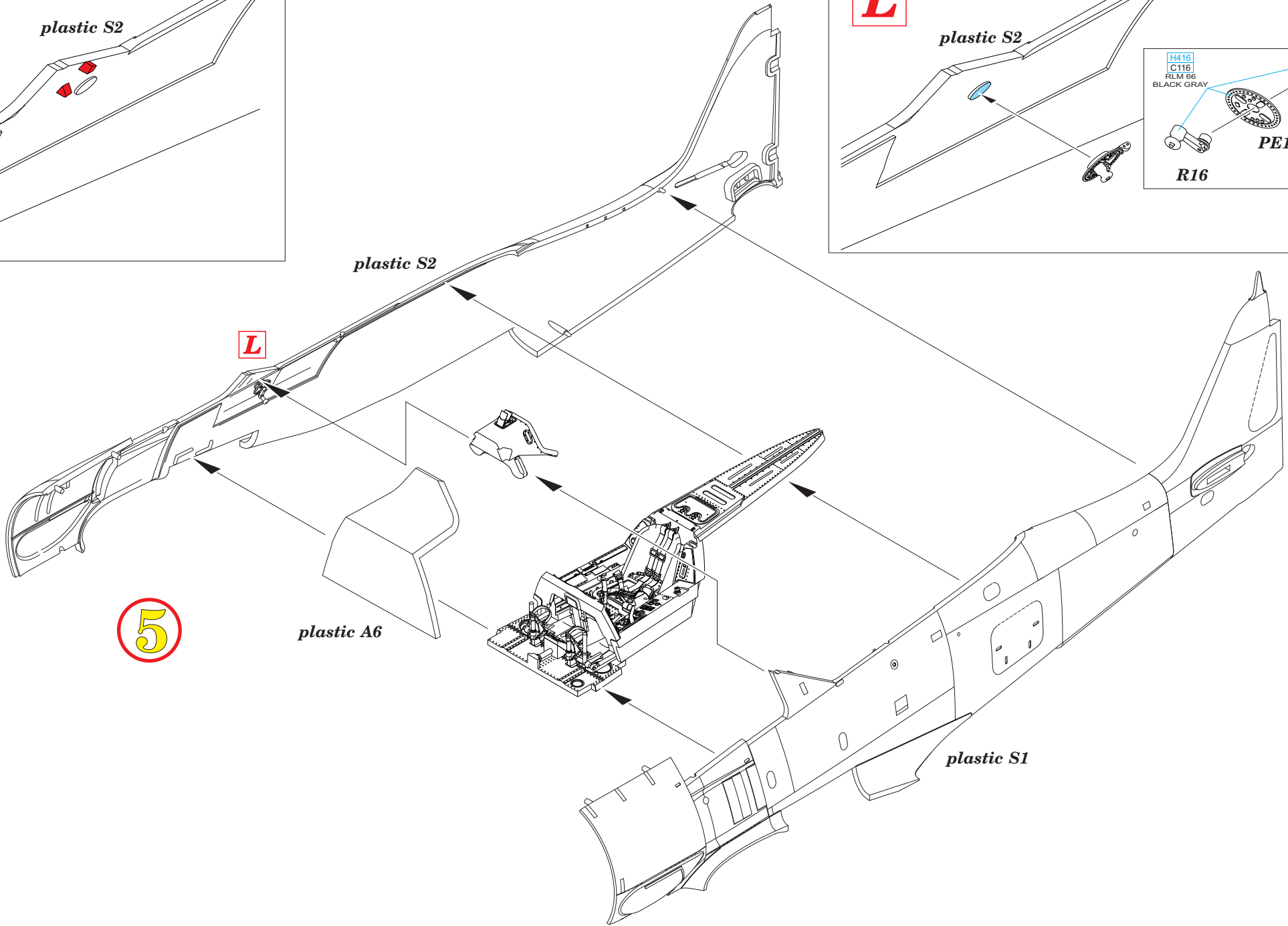
L

plastic S2



L

plastic S2



5

plastic A6

plastic S1

6

