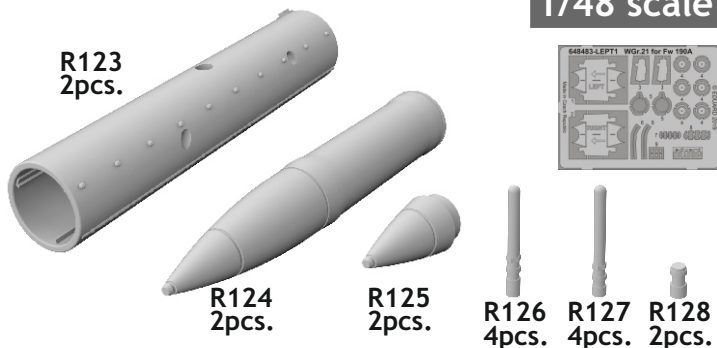


1/48 scale



R123
2pcs.

R124
2pcs.

R125
2pcs.

R126
4pcs.

R127
4pcs.

R128
2pcs.

COLOURS

GSi Creos (GUNZE)		Mr.METAL COLOR	
AQUEOUS	Mr.COLOR		
[H 80]	[C 54]	KHAKI GREEN	
[H417]	[C117]	RLM76 LIGHT BLUE	
		Mr.COLOR SUPER METALLIC	
		[SM 01]	SUPER FINE SILVER

This product contains metal and resin detail parts for upgrading scale plastic models. When selecting this set make sure that it is for the kit mentioned in product name as these sets are made specifically for that kit. When upgrading the model some cutting or corrections may be necessary for parts to fit accurately. **WARNING!** This set contains small and sharp parts. Work carefully in a ventilated and well-lit room. Safety glasses are recommended. This product is not suitable for children below 14 years of age.

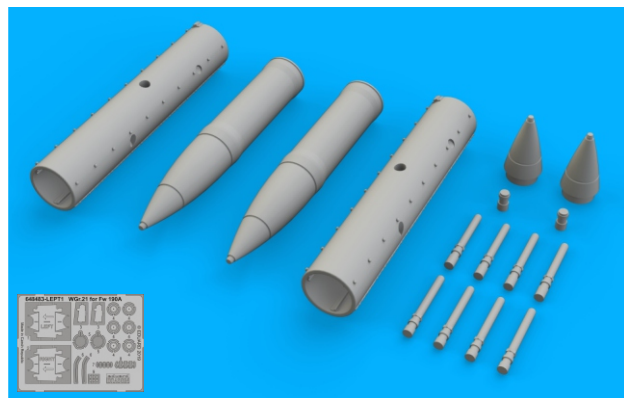
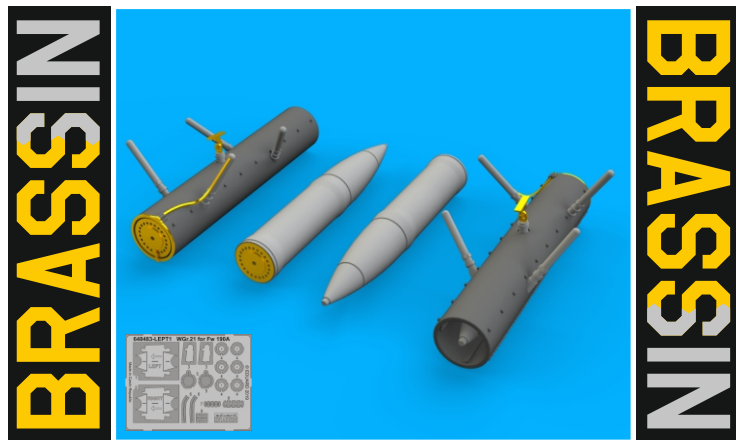
Tento výrobek obsahuje leptané a odlévané detaily pro úpravu a vylepšení plastického modelu. Při výběru sady kovových detailů zkontrolujte, zda je určena pro model, který chcete upravit. Model, pro který je sada určena, je uveden u názvu výrobku. Pro přesnou aplikaci kovových a odlévaných dílů může být zapotřebí upravit díly upraveného modelu. **POZOR!** Sada obsahuje malé ostré díly. Pracujte ve větrané a dobře osvětlené místnosti. Doporučujeme použití ochranných brýlí. Tento výrobek není vhodný pro děti mladší 14 let.

eduard

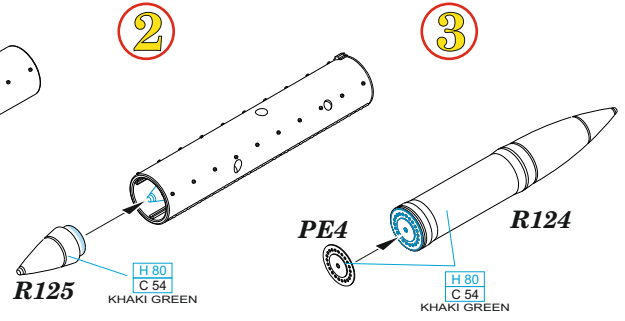
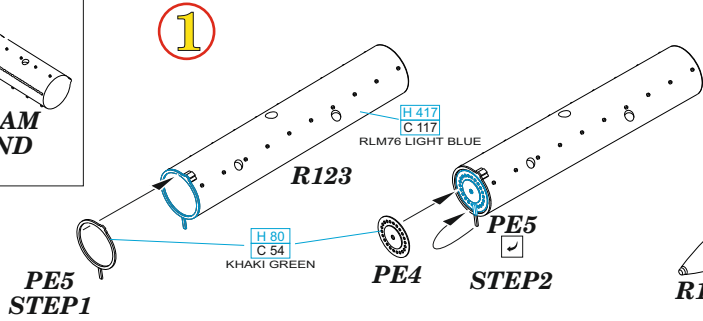
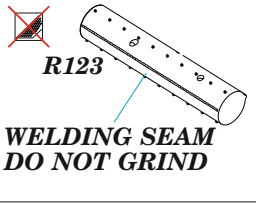
www.eduard.com

435 21 Obrnice 170
Czech Republic

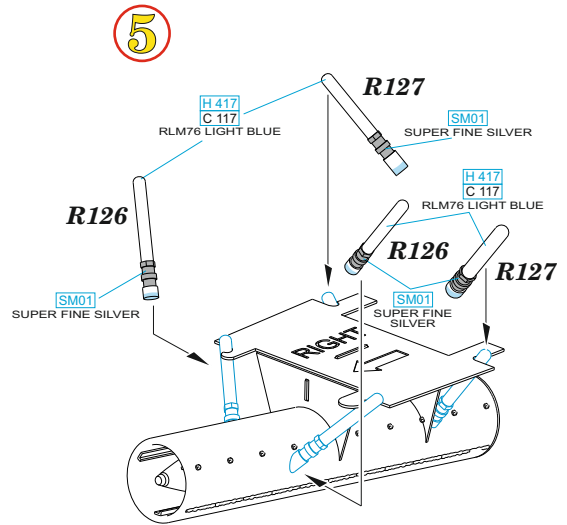
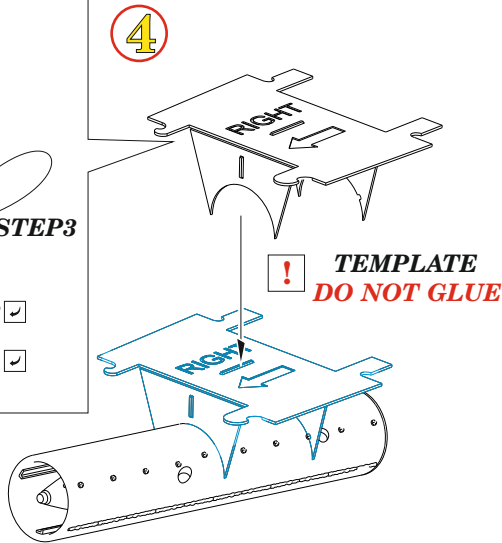
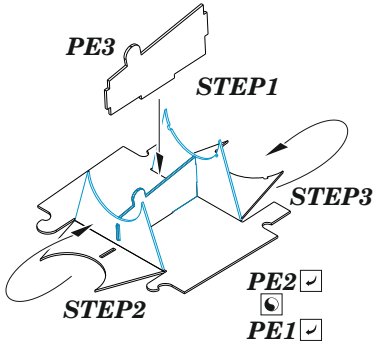
14,95



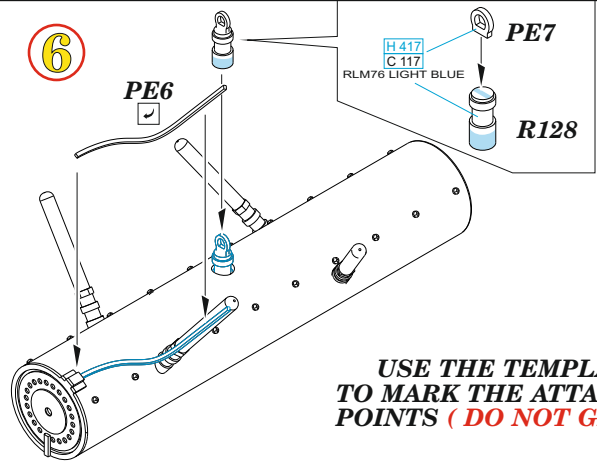
BEST ~~BRASS~~ RESIN AROUND!



TEMPLATE

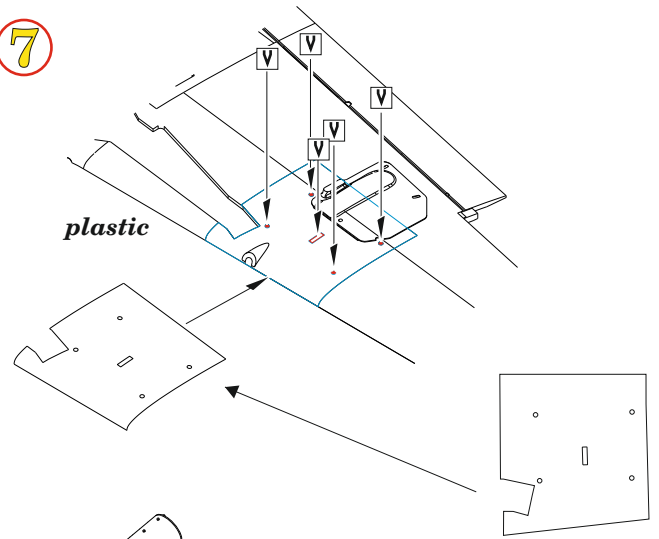


6



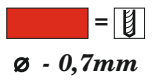
**USE THE TEMPLATE
TO MARK THE ATTACHING
POINTS (DO NOT GLUE)**

7

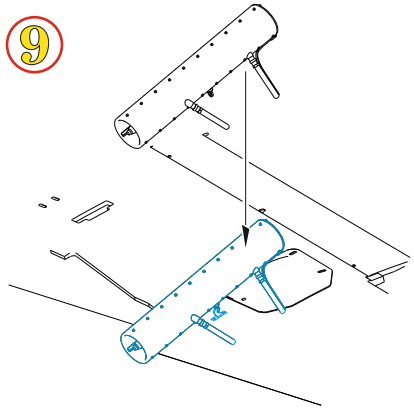
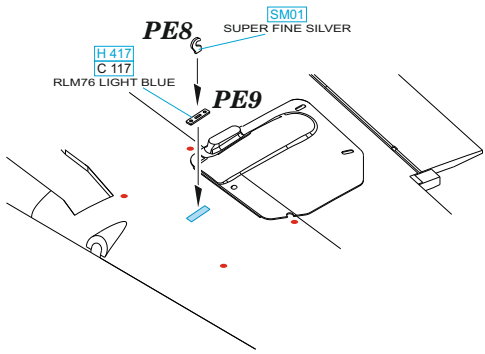


1 : 1 TEMPLATE 1 RIGHT SIDE

8

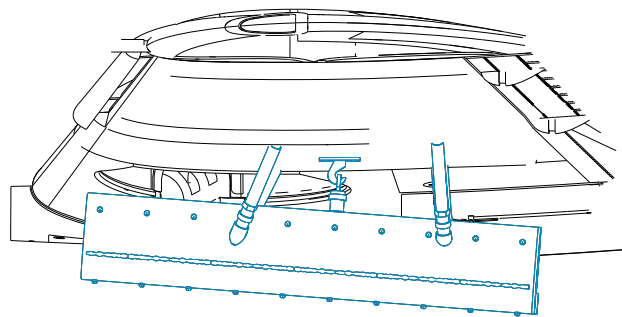
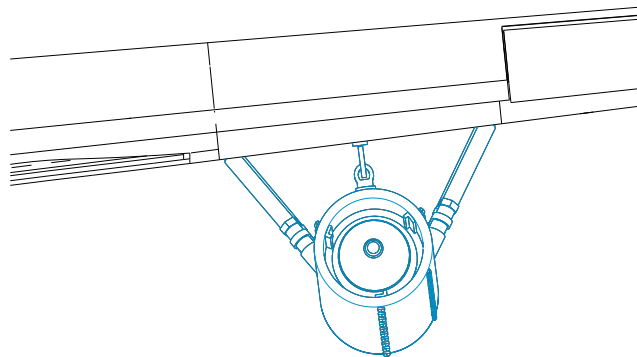


9

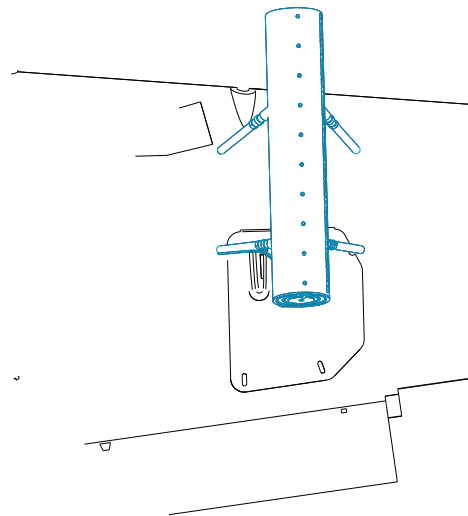


1:1 TEMPLATE 2 LEFT SIDE

CORRECT POSITION



FRONT



FRONT