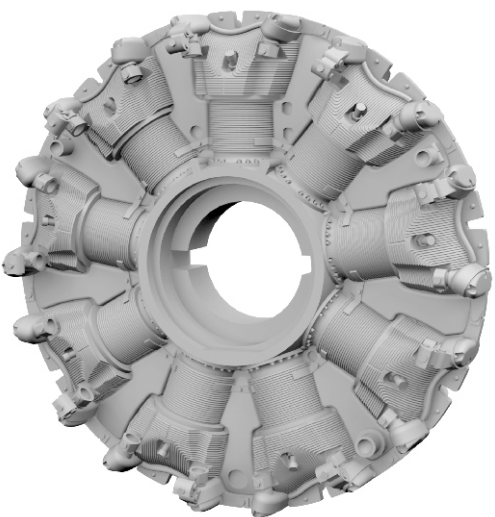


648 538 B-17G engines

for HKM kit - pro stavebnici HKM



1/48 scale



R14 4pcs.



R6 4pcs.



R7 4pcs.



R8 72pcs.



R15 4pcs.



R16 4pcs.

COLOURS

GSI Creos (GUNZE)		
AQUEOUS	Mr.COLOR	
H 2	C 2	BLACK
H 8	C 8	SILVER
H 12	C 33	FLAT BLACK
H 56	C 72	INTERMEDIATE BLUE

Mr.METAL COLOR	
MC213	STAINLESS
MC214	DARK IRON

This product contains metal and resin detail parts for upgrading scale plastic models. When selecting this set make sure that it is for the kit mentioned in product name as these sets are made specifically for that kit. When upgrading the model some cutting or corrections may be necessary for parts to fit accurately. **WARNING!** This set contains small and sharp parts. Work carefully in a ventilated and well-lit room. Safety glasses are recommended. This product is not suitable for children below 14 years of age.

Tento výrobek obsahuje leptané a odlévané detaily pro úpravu a vylepšení plastického modelu. Při výběru sady kovových detailů zkontrolujte, zda je určena pro model, který chcete upravit. Model, pro který je sada určena, je uveden u názvu výrobku. Pro přesnou aplikaci kovových a odlévaných dílů může být zapotřebí upravit díly upravovaného modelu. **POZOR!** Sada obsahuje malé ostré díly. Pracujte ve větrané a dobře osvětlené místnosti. Doporučujeme použití ochranných brýlí. Tento výrobek není vhodný pro děti mladší 14 let.

www.eduard.com
54,95



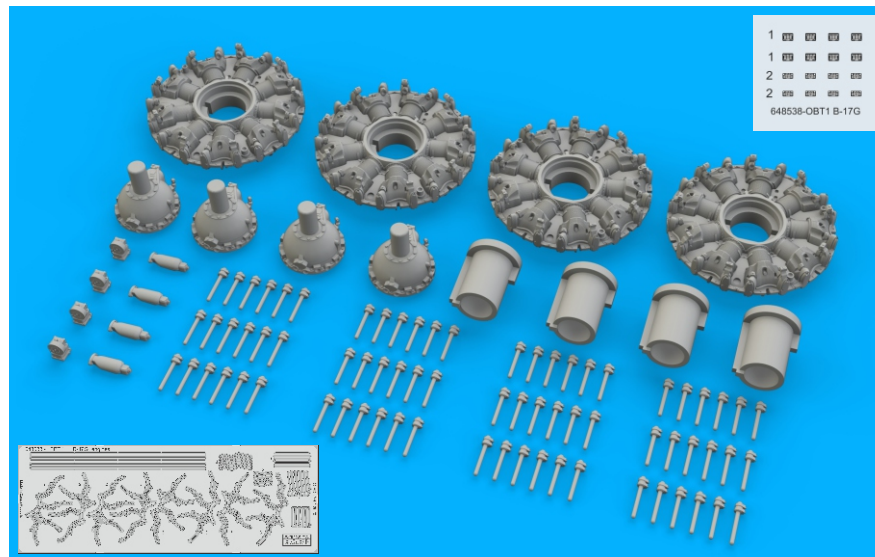
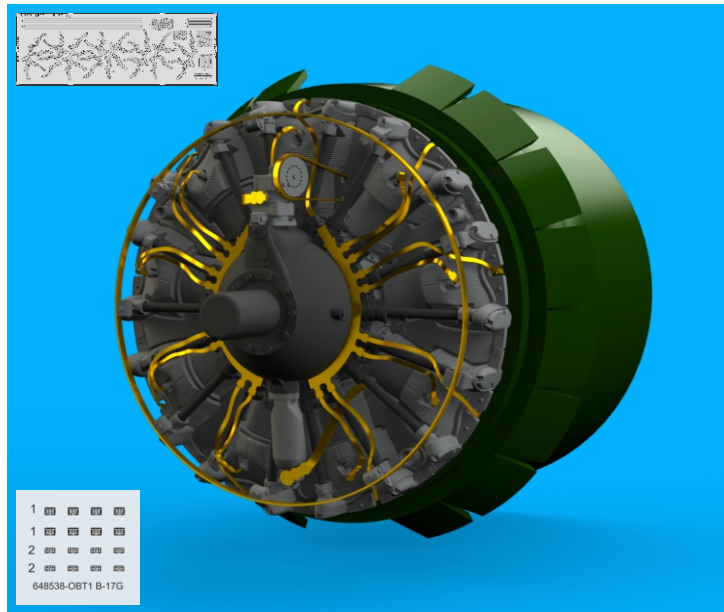
eduard
435 21 Obrnice 170
Czech Republic
www.eduard.com



648 538 B-17G engines

for HKM kit - pro stavebnici HKM

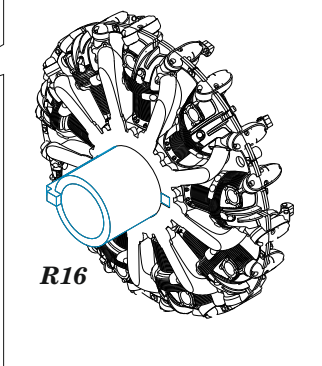
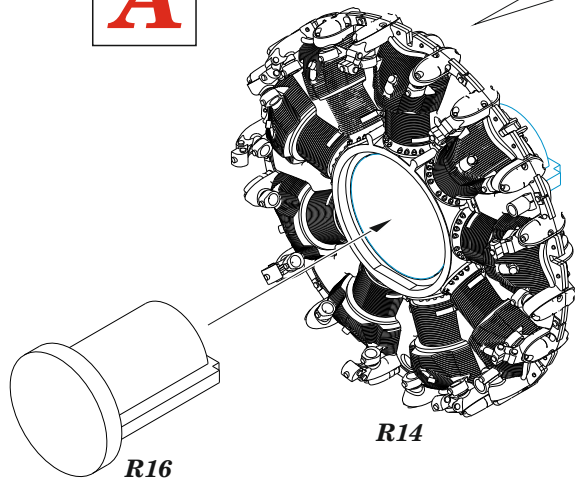
1/48



BEST ~~BRASS~~ RESIN AROUND!

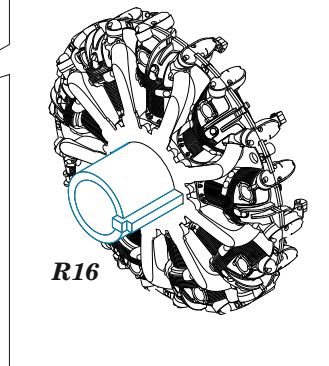
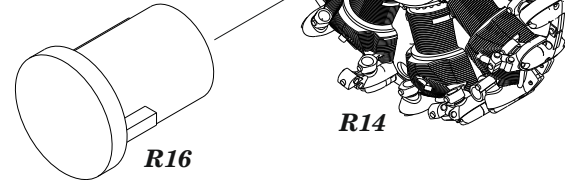
A

OUTER ENGINES
2 pcs.

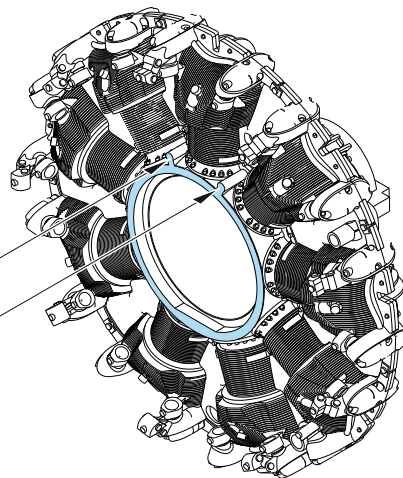
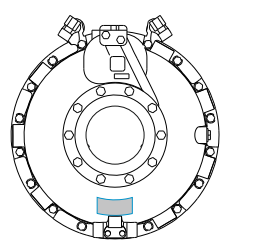


B

INNER ENGINES
2 pcs.



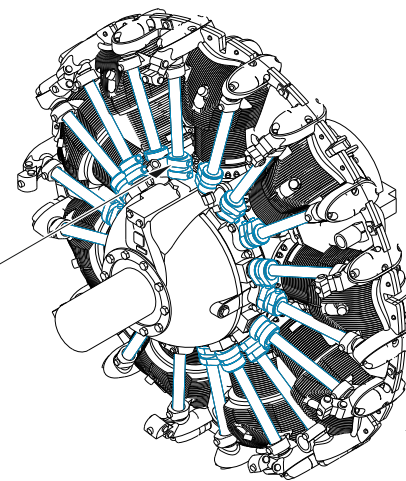
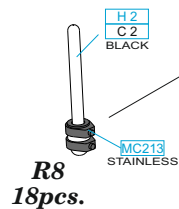
1



**H 8
C 8**
SILVER

decals

2



**H 12
C 33**
FLAT BLACK

?

MC214
DARK IRON

**H 2
C 2**
BLACK

**H 56
C 72**
INTERMEDIATE
BLUE

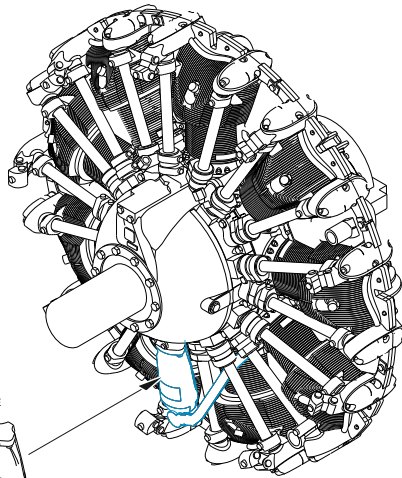
MC213
STAINLESS



**Decal No. 1 to be used
only in case of Studebaker
built engine (licensed).
Not for Wright model.**

3

H56
C72
INTERMEDIATE
BLUE

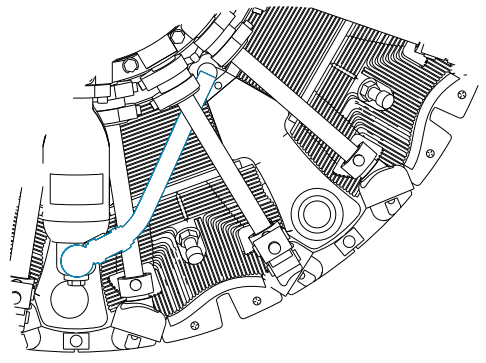


decals 2

PE7

H8
C8
SILVER

R6



4

MC213
STAINLESS

PE5

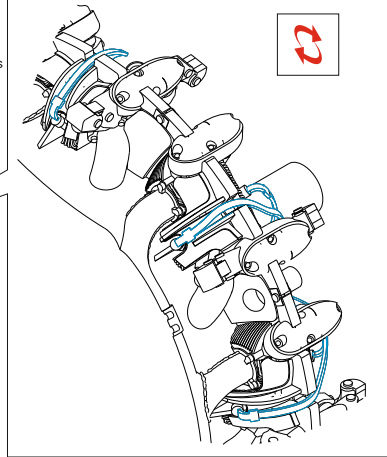
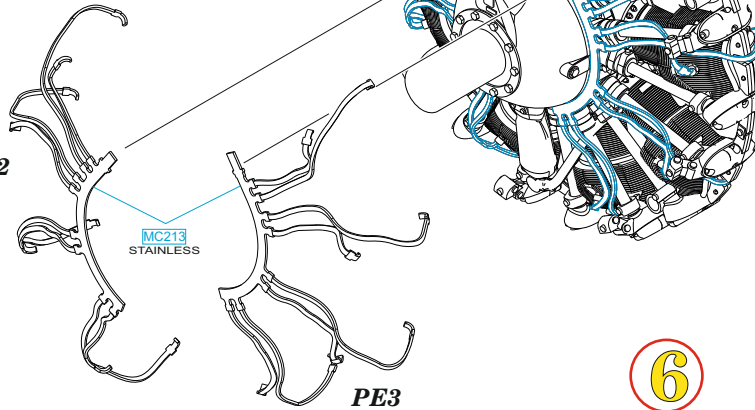
PE4

MC213
STAINLESS

PE2

MC213
STAINLESS

PE3



6

PE6

H2
C2
BLACK

H12
C33
FLAT BLACK

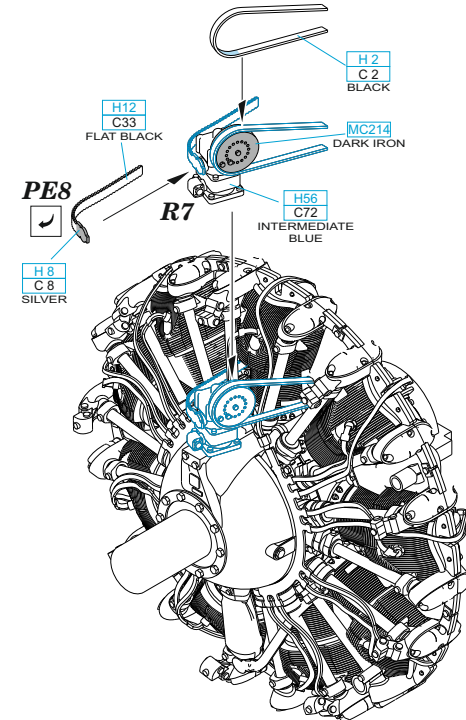
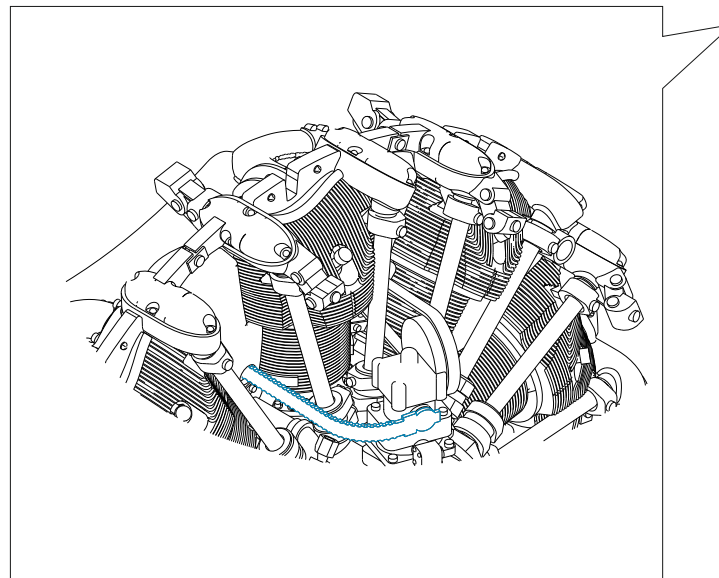
MC214
DARK IRON

PE8

R7

H56
C72
INTERMEDIATE
BLUE

H8
C8
SILVER



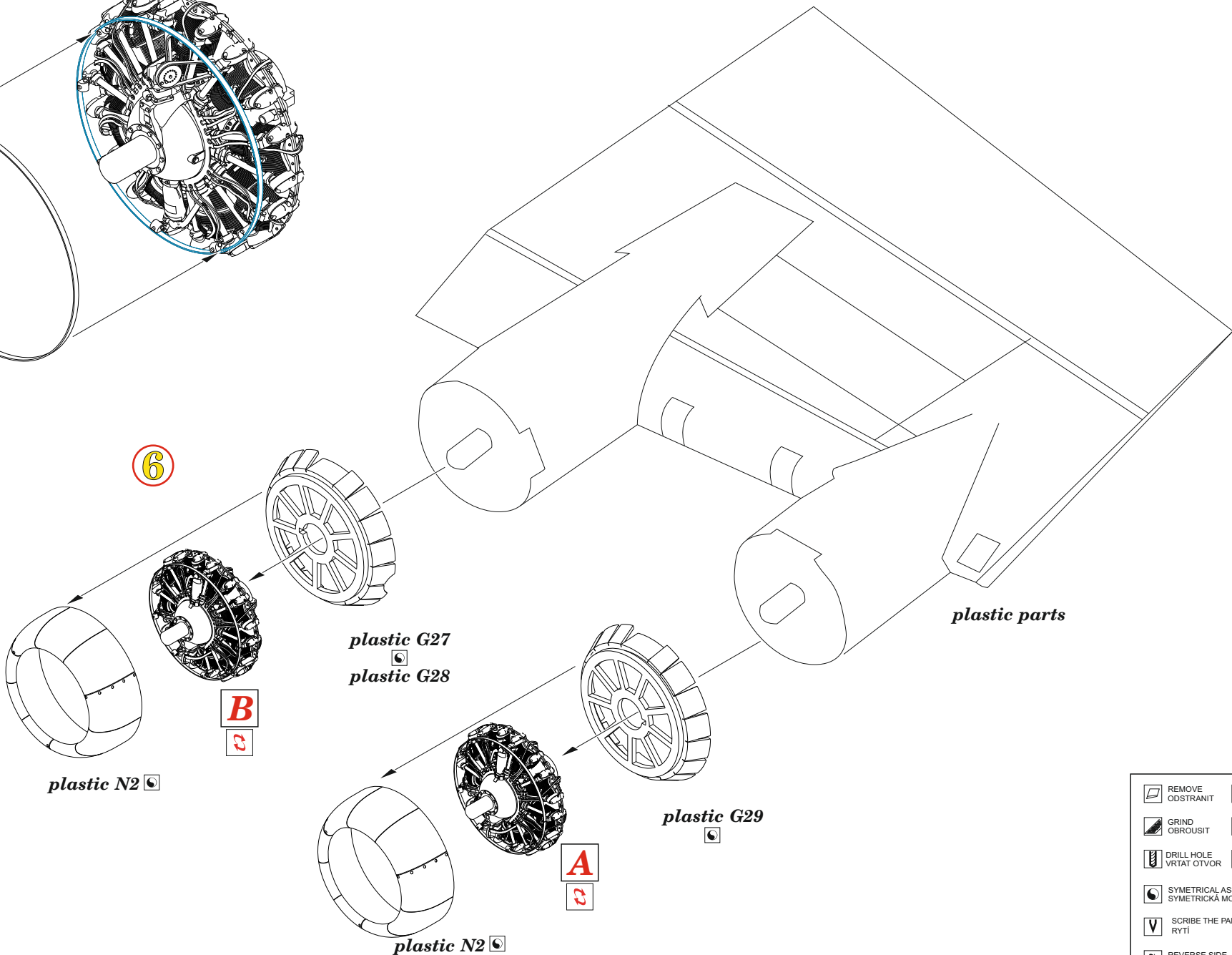
5

H12
C33
FLAT BLACK

PE1



6



plastic N2

B
↺

plastic G27
plastic G28

A
↺

plastic G29

plastic N2

plastic parts

	REMOVE ODSTRANIT		BEND OHNOUT
	GRIND OBROUSIT		OPTION VOLBA
	DRILL HOLE VRTAT OTVOR		REPLACE NAHRADIT
	SYMMETRICAL ASSEMBLY SYMETRICKÁ MONTÁŽ		
	SCRIBE THE PANEL AND HOLES RYTI		
	REVERSE SIDE OTOČIT		