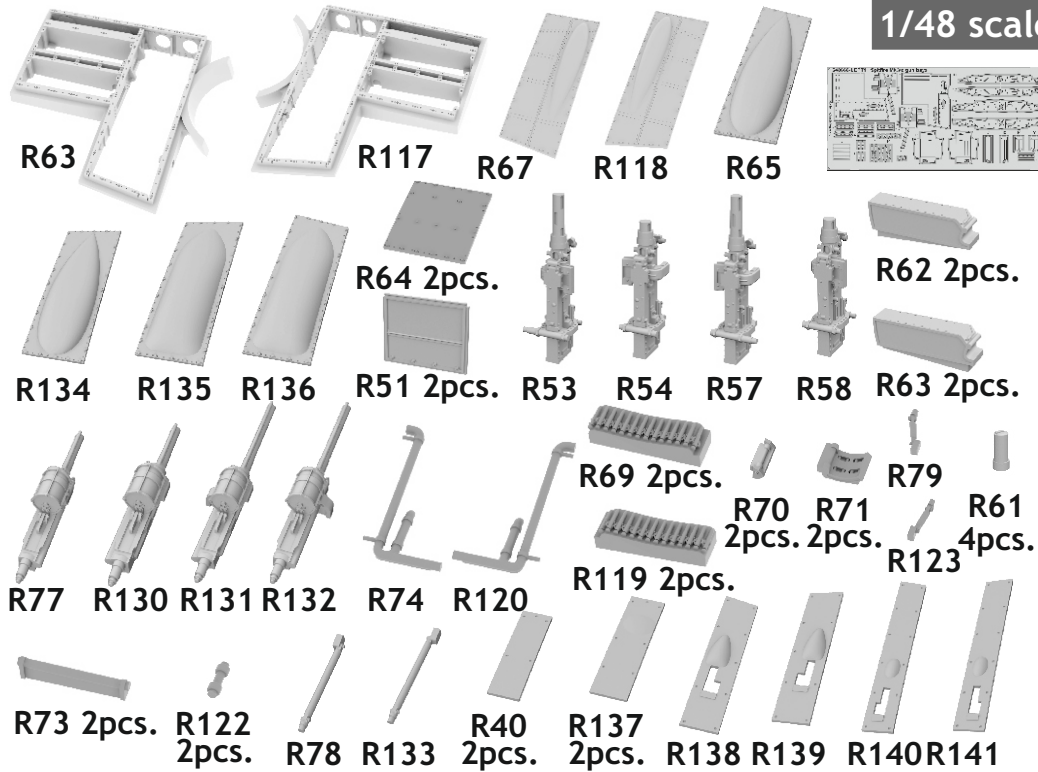


# 648 666 Spitfire Mk.Vc gun bays

for Eduard kit - pro stavěbnici Eduard



1/48 scale



### COLOURS

GSI Creos (GUNZE)		Mr.METAL COLOR	
AQUEOUS	Mr.COLOR		
H 8	C 8	SILVER	MC213 STAINLESS
H312	C312	GREEN	MC214 DARK IRON
			MC219 BRASS

This product contains metal and resin detail parts for upgrading scale plastic models. When selecting this set make sure that it is for the kit mentioned in product name as these sets are made specifically for that kit. When upgrading the model some cutting or corrections may be necessary for parts to fit accurately. **WARNING!** This set contains small and sharp parts. Work carefully in a ventilated and well-lit room. Safety glasses are recommended. This product is not suitable for children below 14 years of age.

Tento výrobek obsahuje leptané a odlévané detaily pro úpravu a vylepšení plastického modelu. Při výběru sady kovových detailů zkontrolujte, zda je určena pro model, který chcete upravit. Model, pro který je sada určena, je uveden u názvu výrobku. Pro přesnou aplikaci kovových a odlévaných dílů může být zapotřebí upravit díly upravovaného modelu. **POZOR!** Sada obsahuje malé ostré díly. Pracujte ve větrané a dobře osvětlené místnosti. Doporučujeme použití ochranných brýlí. Tento výrobek není vhodný pro děti mladší 14 let.

**eduard**  
435 21 Obrnice 170  
Czech Republic  
www.eduard.com



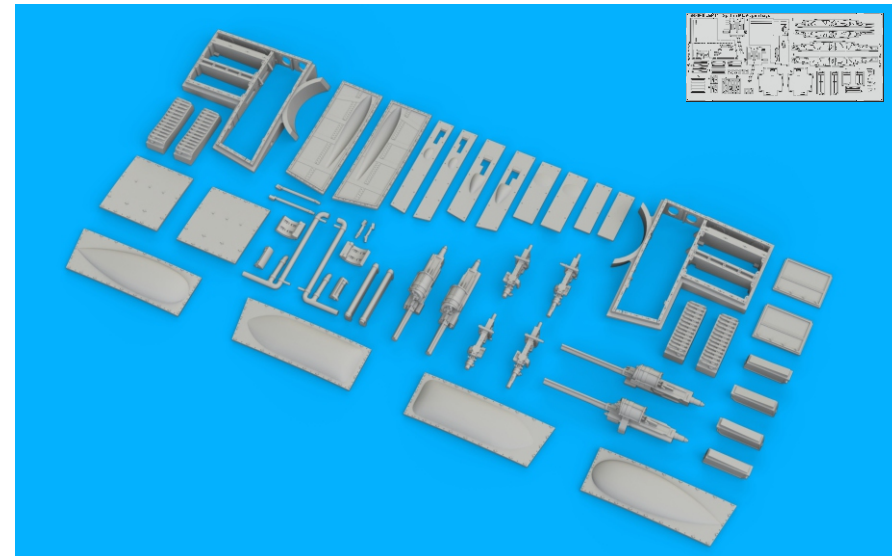
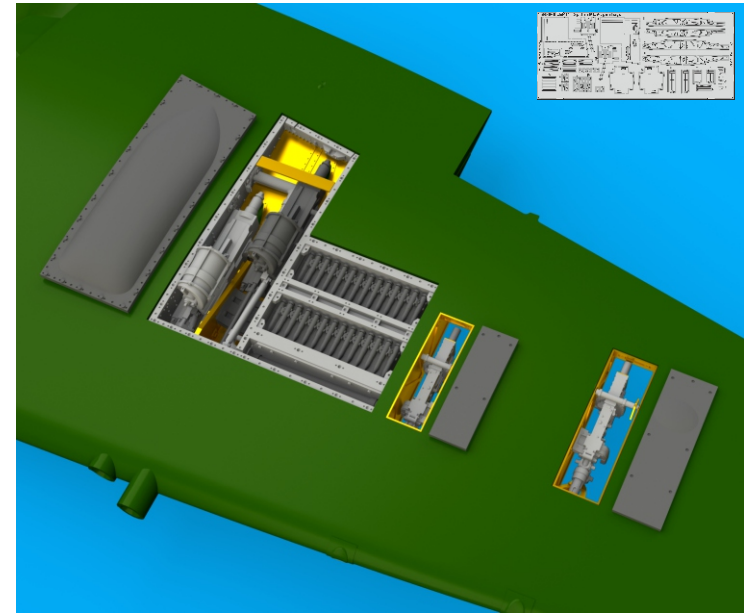
www.eduard.com  
19,95



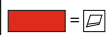
# 648 666 Spitfire Mk.Vc gun bays

for Eduard kit - pro stavěbnici Eduard

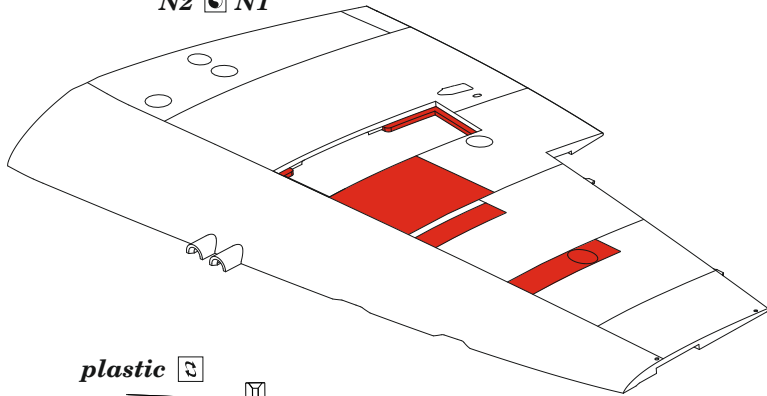
1/48



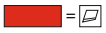
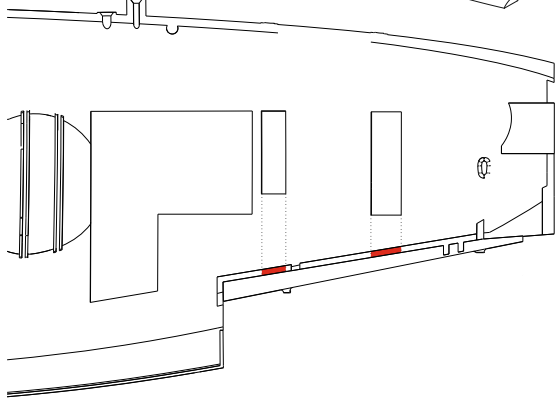
**BEST ~~BRASS~~ RESIN AROUND!**



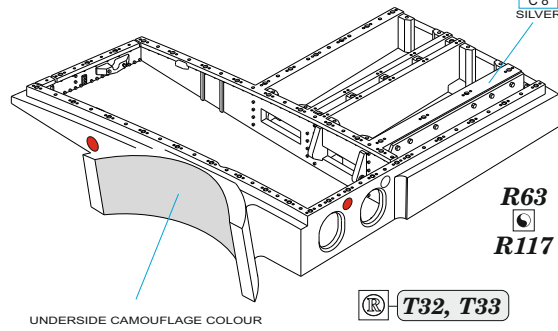
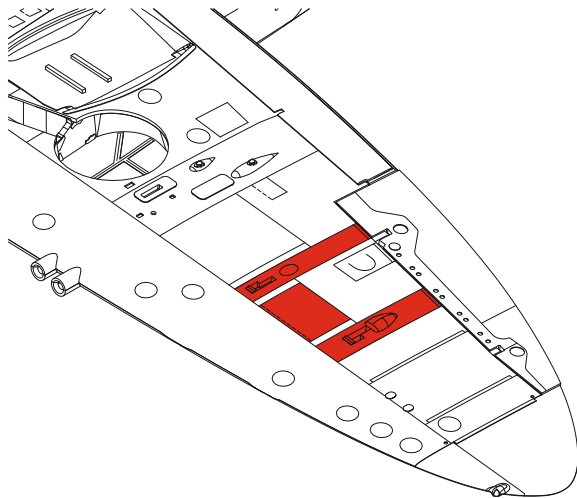
plastic  
N2 N1



plastic

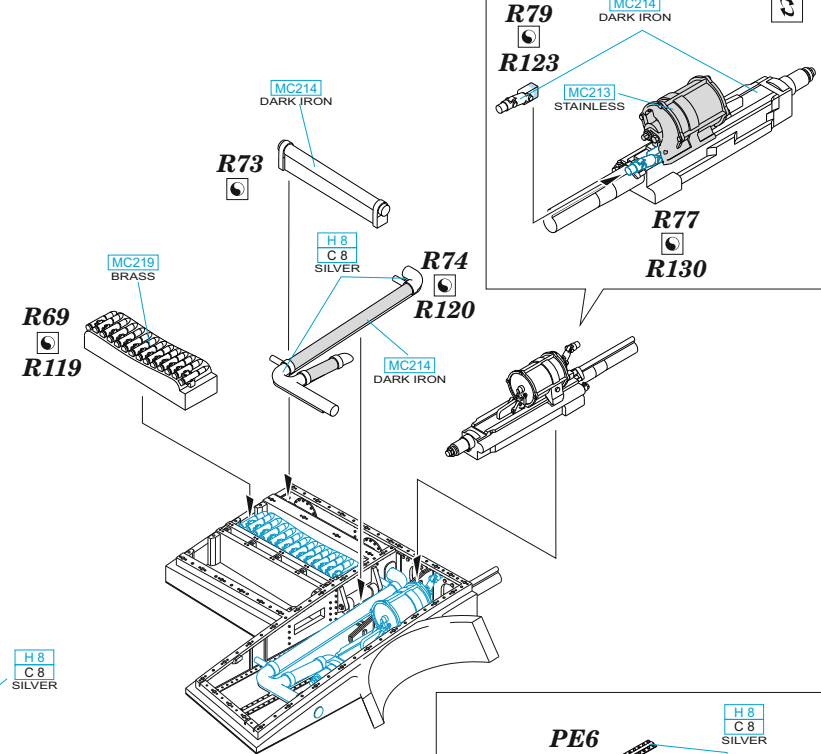
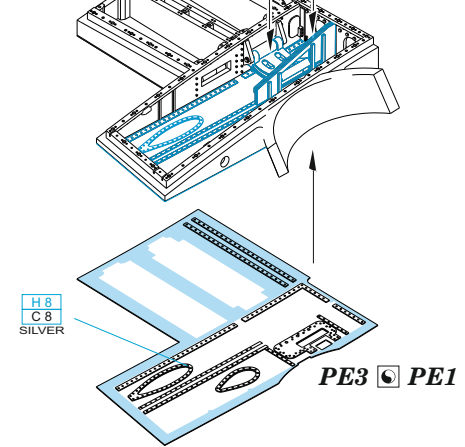
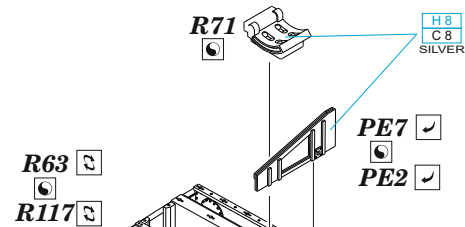
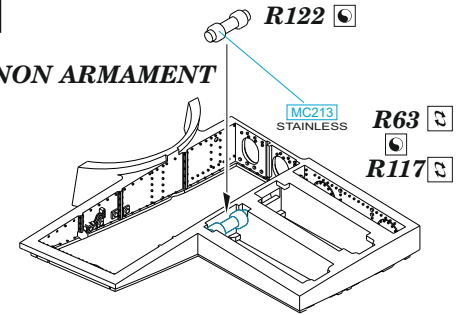


plastic  
N3

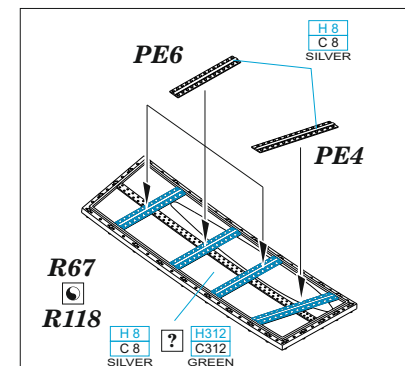
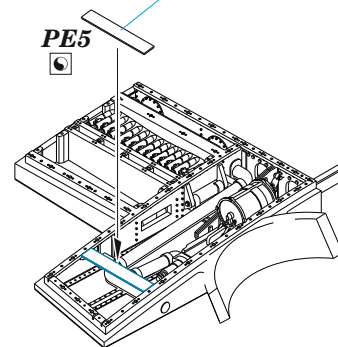


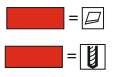
**A**

2-CANNON ARMAMENT

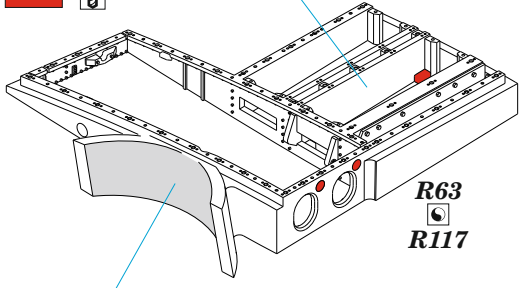


- |   |                     |
|---|---------------------|
| REMOVE<br>ODSTRANIT                       | BEND<br>OHNOUT      |
| GRIND<br>OBROUSIT                         | OPTION<br>VOLBA     |
| DRILL HOLE<br>VRTAT OTVOR                 | REPLACE<br>NAHRADIT |
| SYMMETRICAL ASSEMBLY<br>SYMETRICKA MONTAZ |                     |
| SCRIBE THE PANEL AND HOLES<br>RYTI        |                     |
| REVERSE SIDE<br>OTOCTIT                   |                     |





MC218 ALUMINIUM



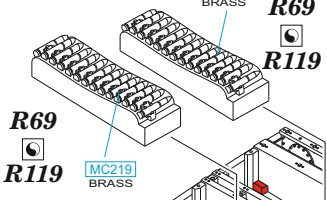
R63  
R117

UNDERSIDE CAMOUFLAGE COLOUR

### B 4-CANNON ARMAMENT

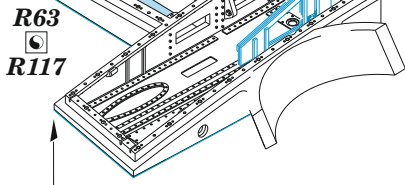


MC219 BRASS



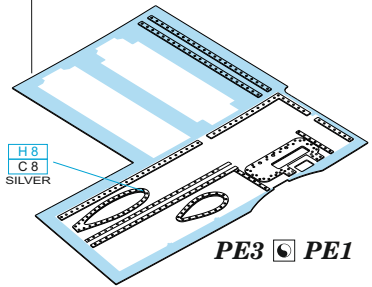
R69  
R119

H 8  
C 8  
SILVER



R63  
R117

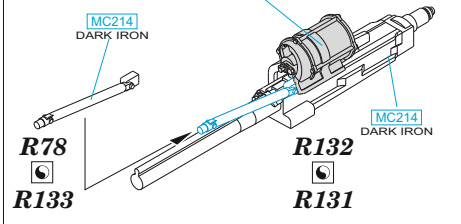
H 8  
C 8  
SILVER



PE3 PE1

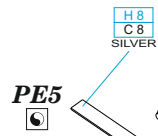
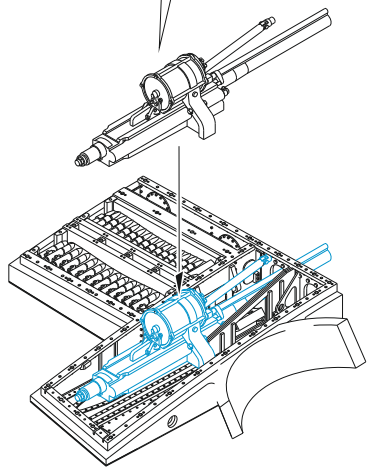


MC213 STAINLESS



R78  
R133

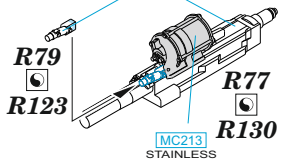
R132  
R131



H 8  
C 8  
SILVER



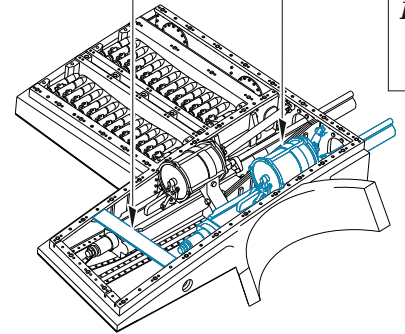
MC214 DARK IRON



R79  
R123

R77  
R130

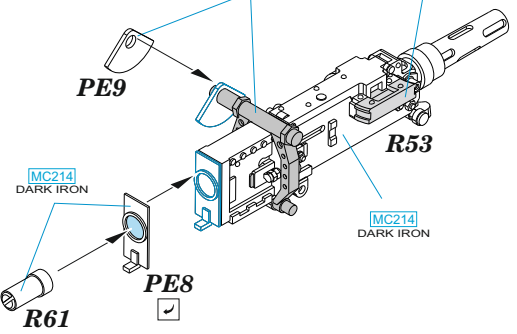
MC213 STAINLESS



### C LEFT OUTER MACHINE GUN

H312  
C312  
GREEN

H 8  
C 8  
SILVER



PE9

R53

R61

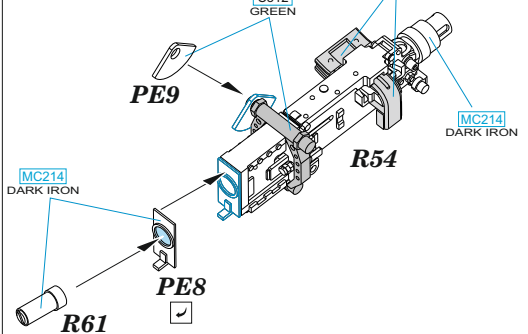
PE8

MC214 DARK IRON

### D LEFT INNER MACHINE GUN

H312  
C312  
GREEN

H 8  
C 8  
SILVER



PE9

R54

MC214 DARK IRON

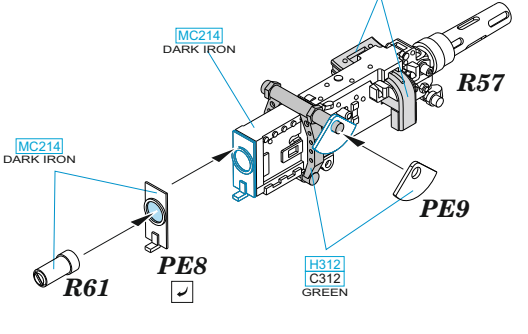
R61

PE8

MC214 DARK IRON

### E RIGHT OUTER MACHINE GUN

H 8  
C 8  
SILVER



MC214 DARK IRON

R57

MC214 DARK IRON

R61

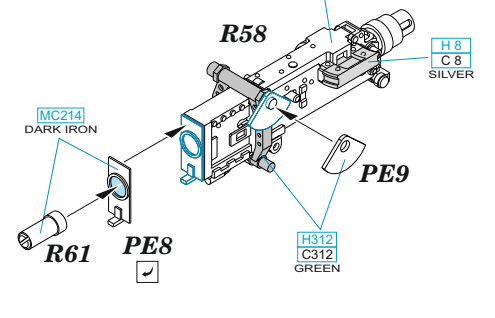
PE8

H312  
C312  
GREEN

PE9

### F RIGHT INNER MACHINE GUN

MC214 DARK IRON



R58

H 8  
C 8  
SILVER

MC214 DARK IRON

R61

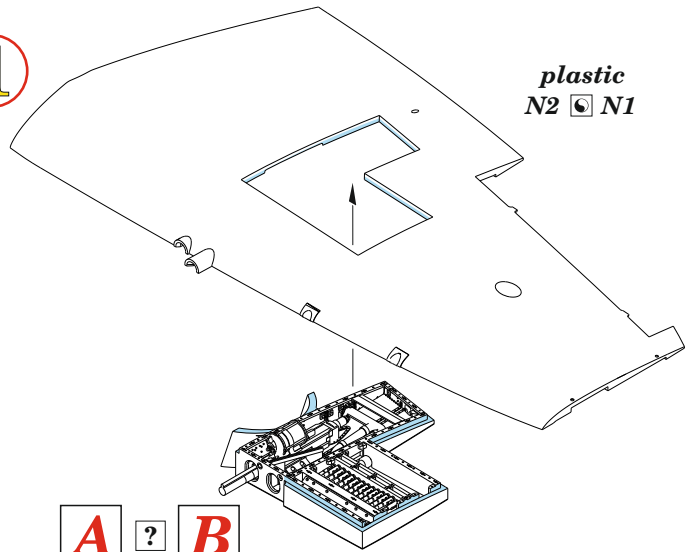
PE8

H312  
C312  
GREEN

PE9

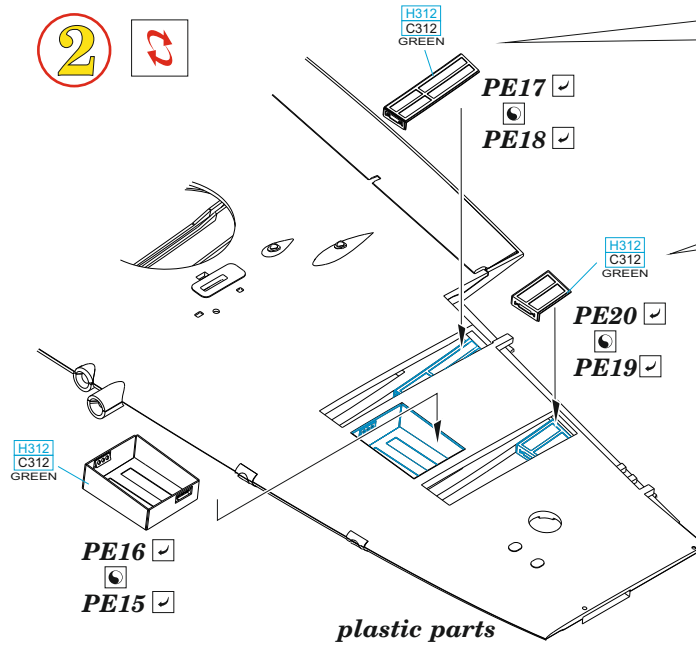
1

plastic  
N2  N1

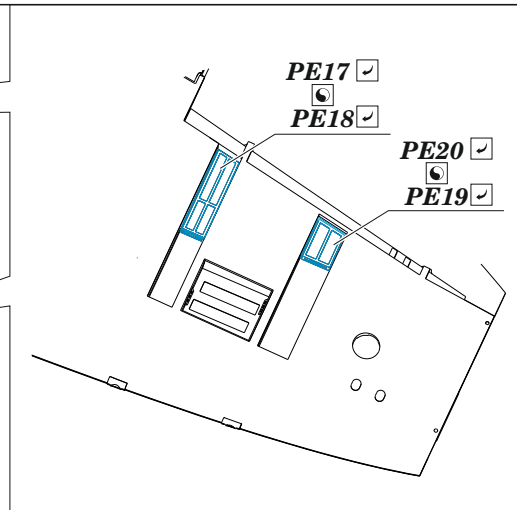


A ? B

2

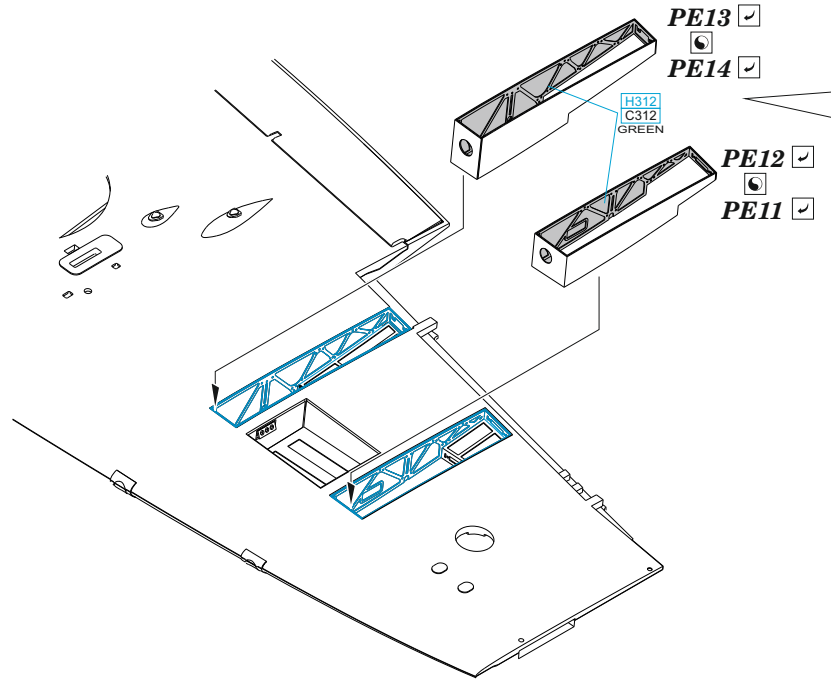


plastic parts

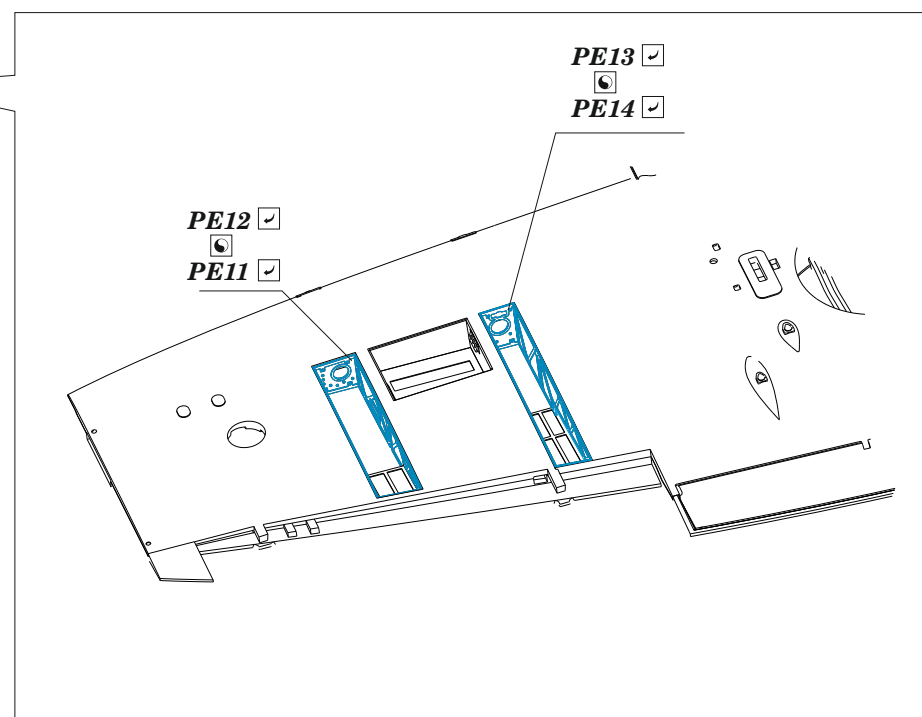


PE17   
PE18   
PE20   
PE19

3



PE13   
PE14   
PE12   
PE11

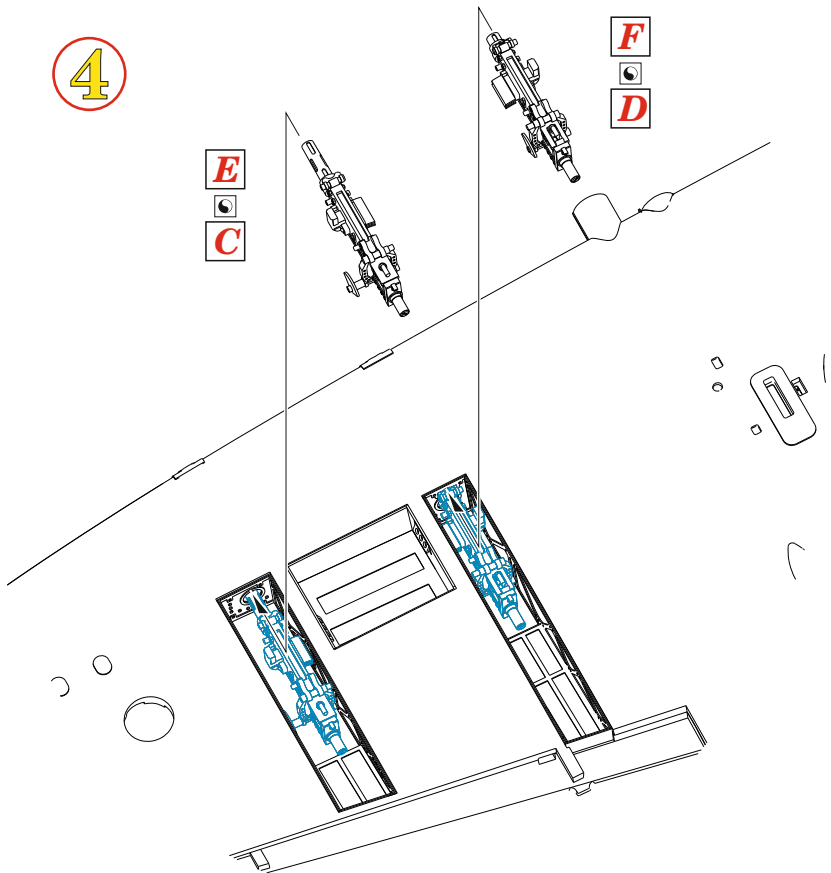


PE13   
PE14   
PE12   
PE11

4

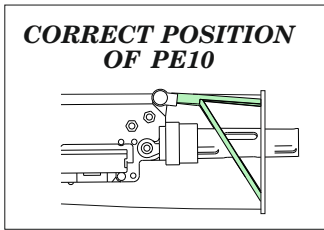
E  
C

F  
D

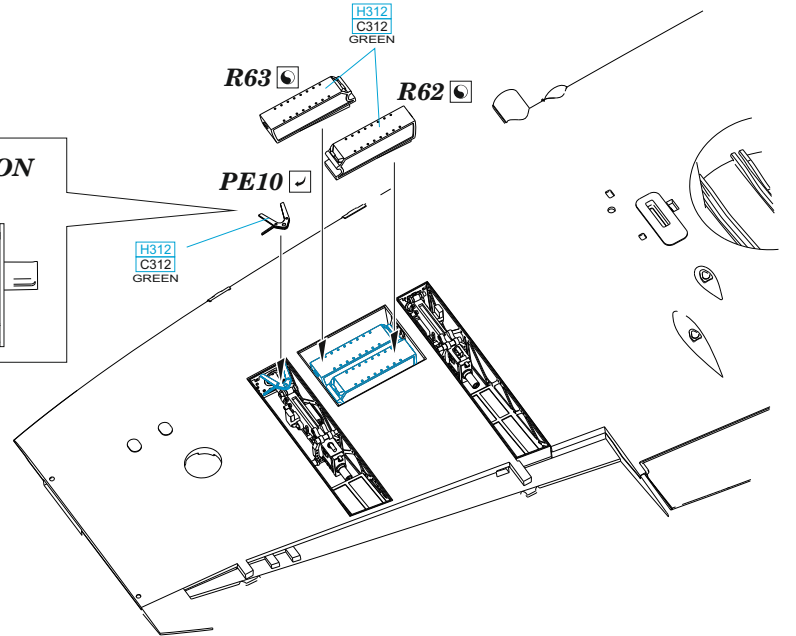


5

**CORRECT POSITION OF PE10**



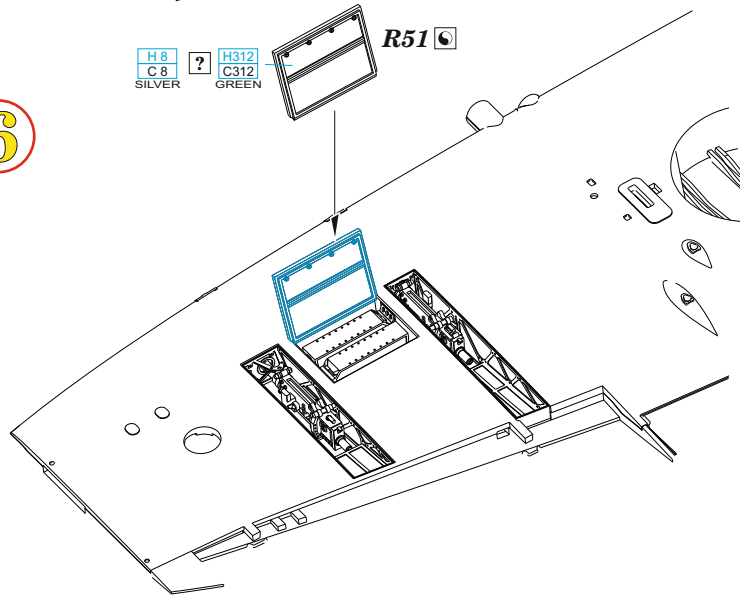
H312  
C312  
GREEN  
R63  
R62  
PE10  
H312  
C312  
GREEN



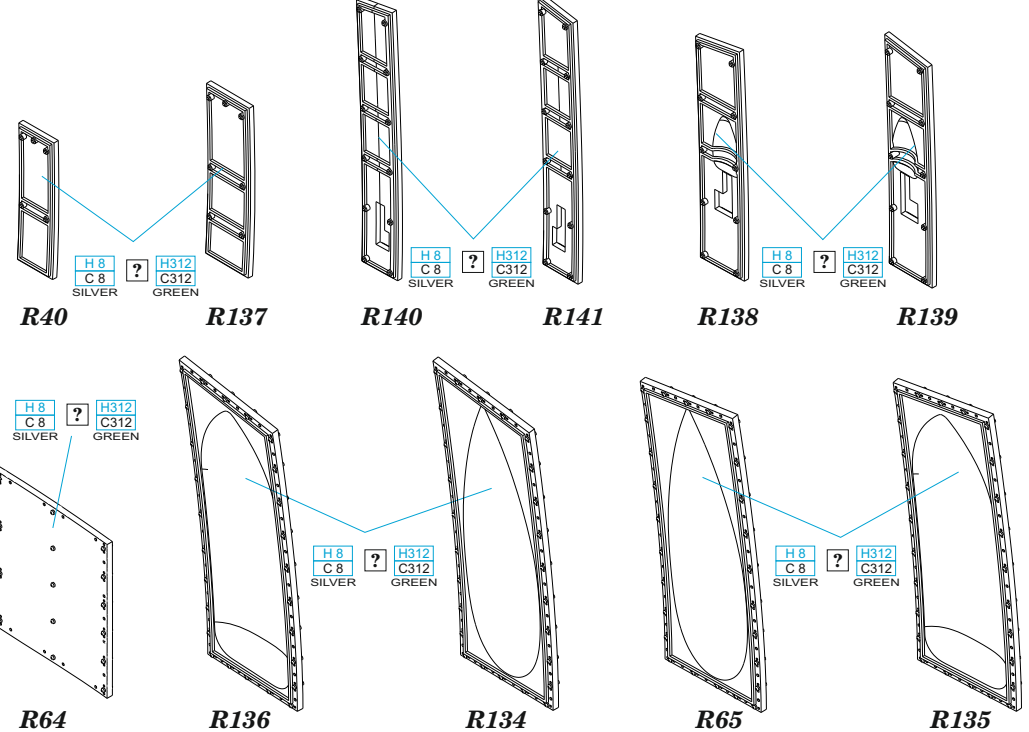
6

H 8  
C 8  
SILVER  
H312  
C312  
GREEN

R51

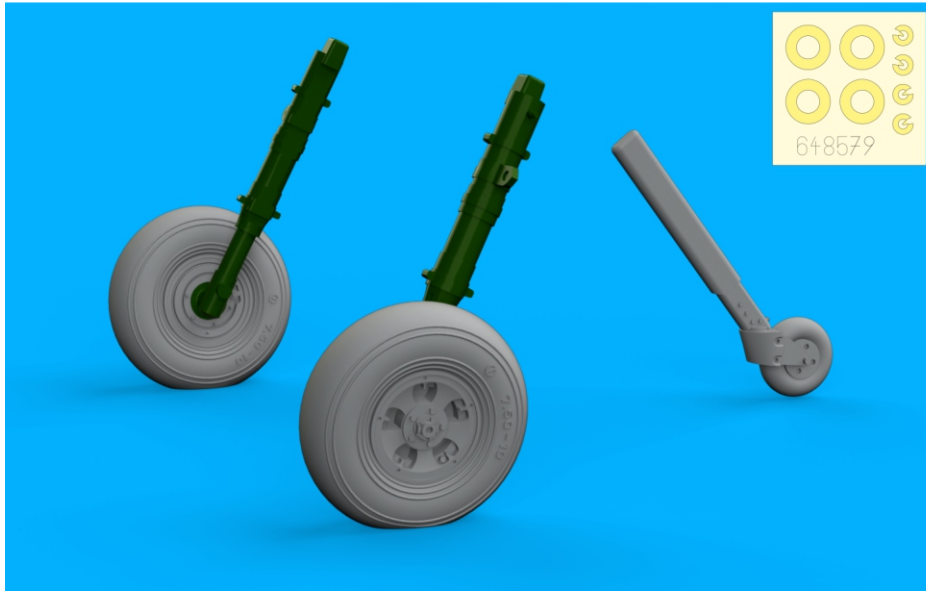


**INNER SURFACE OF THE GUN BAYS COVERS**



## RELATED PRODUCTS

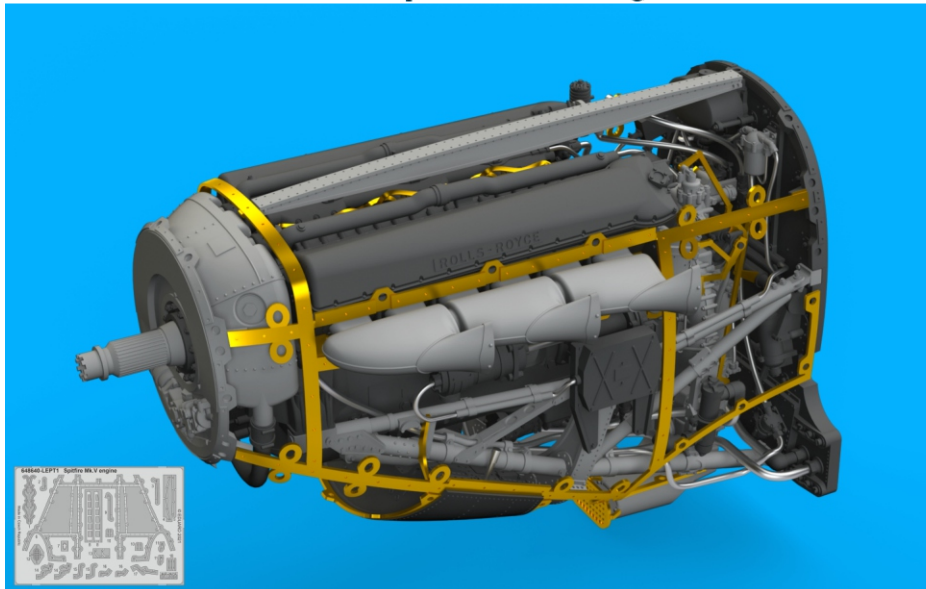
648 664 Spitfire Mk.V wheels



648 671 Spitfire Mk.Vc undercarriage legs BRONZE



648 640 Spitfire Mk.V engine



648 663 Spitfire Mk.V cockpit

