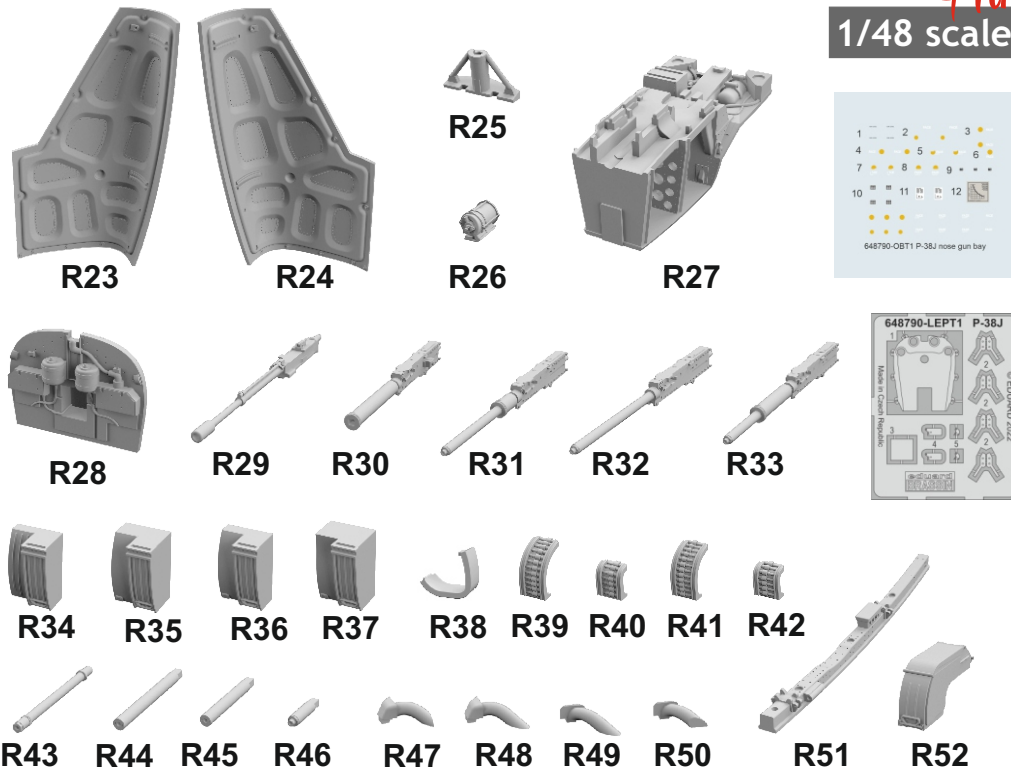


648 790 P-38J nose gun bay

for Tamiya kit - pro stavěbnici Tamiya

eduard
BRASSIN *Print*
1/48 scale



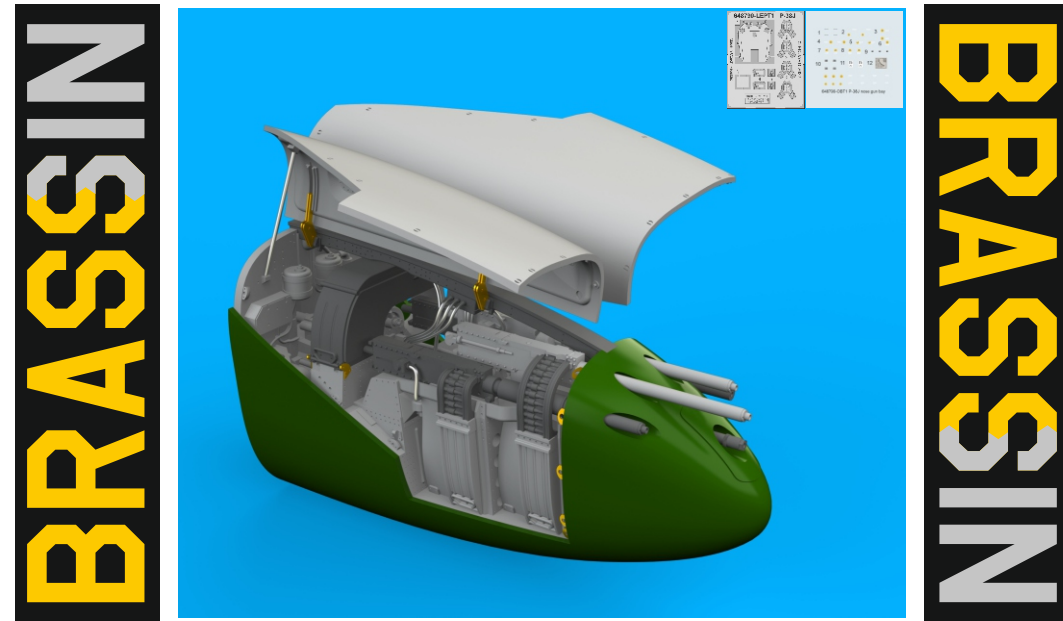
COLOURS

| GSI Creos (GUNZE) | | Mr.METAL COLOR | |
|----------------------|----------------------|----------------|------------------------------|
| AQUEOUS | Mr.COLOR | | |
| H 2 | C 2 | BLACK | MC215 COPPER |
| H 8 | C 8 | SILVER | MC219 BRASS |
| H 28 | C 78 | METAL BLACK | |
| | C351 | ZINC-CHROMATE | |
| | | | |
| | | | |

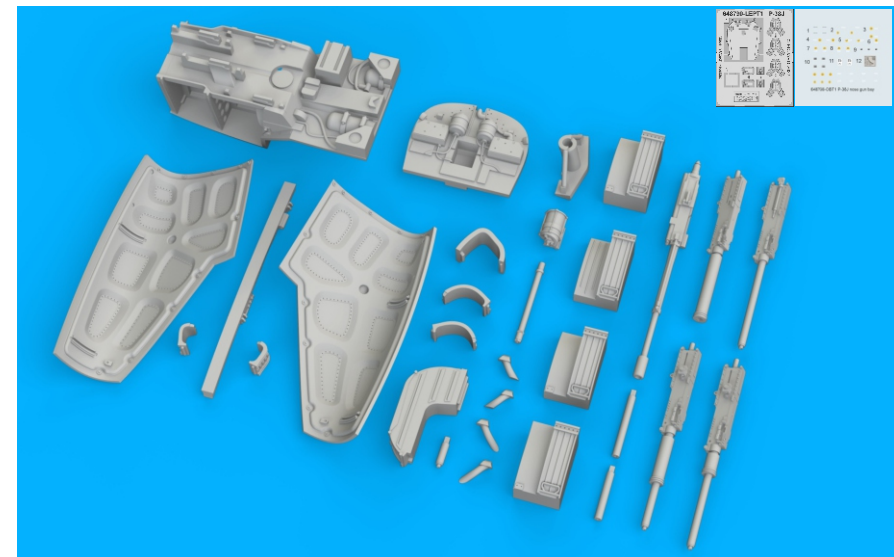
648 790 P-38J nose gun bay

for Tamiya kit - pro stavěbnici Tamiya

1/48



eduard



This product contains metal and resin detail parts for upgrading scale plastic models. When selecting this set make sure that it is for the kit mentioned in product name as these sets are made specifically for that kit. When upgrading the model some cutting or corrections may be necessary for parts to fit accurately. **WARNING!** This set contains small and sharp parts. Work carefully in a ventilated and well-lit room. Safety glasses are recommended. This product is not suitable for children below 14 years of age.

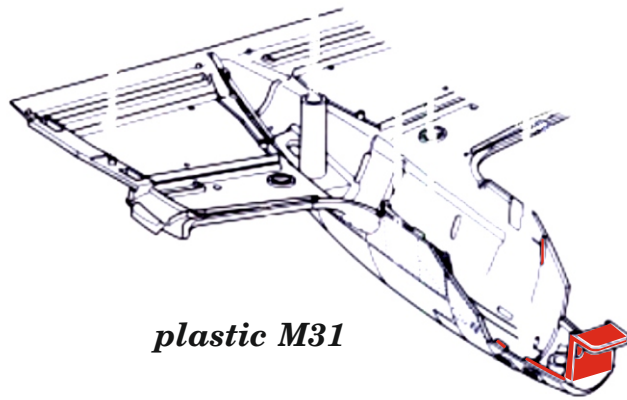
Tento výrobek obsahuje leptané a odlévané detaily pro úpravu a vylepšení plastického modelu. Při výběru sady kovových detailů zkontrolujte, zda je určena pro model, který chcete upravit. Model, pro který je sada určena, je uveden u názvu výrobku. Pro přesnou aplikaci kovových a odlévaných dílů může být zapotřebí upravit díly upravovaného modelu. **POZOR!** Sada obsahuje malé ostré díly. Pracujte ve větrané a dobře osvětlené místnosti. Doporučujeme použití ochranných brýlí. Tento výrobek není vhodný pro děti mladší 14 let.

eduard
435 21 Obrnice 170
Czech Republic
www.eduard.com

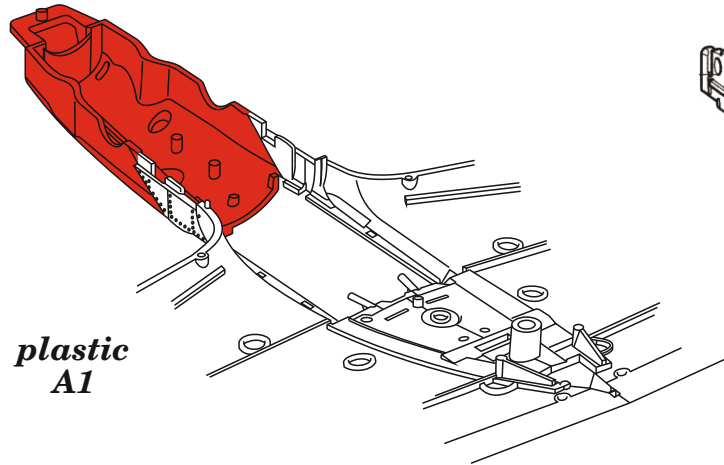
www.eduard.com
39,95



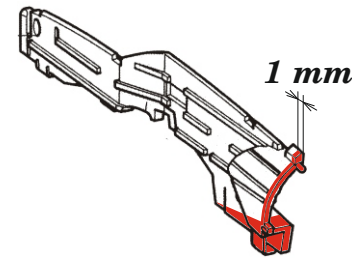
BEST ~~BRASS~~ RESIN AROUND!



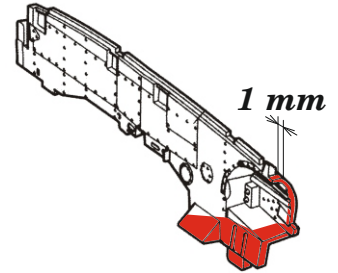
plastic M31



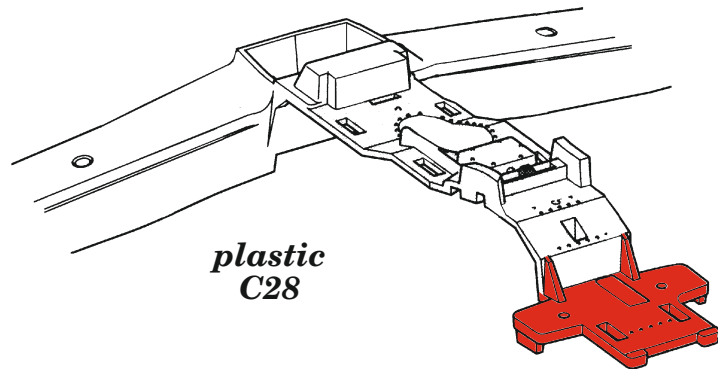
plastic A1



plastic C30

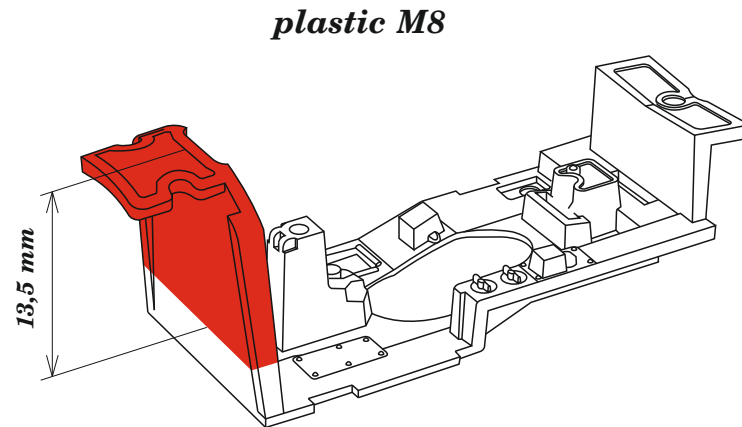


plastic C31



plastic C28

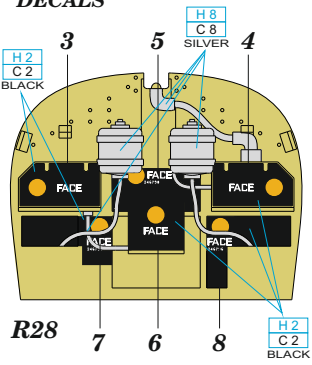
DO NOT USE PARTS C32, C34, C35



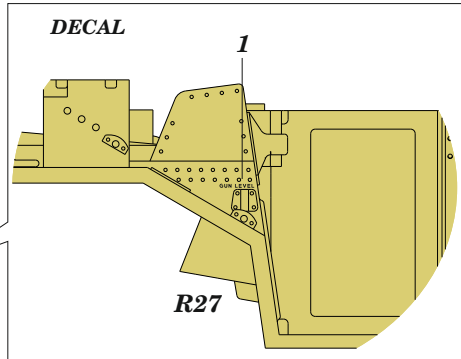
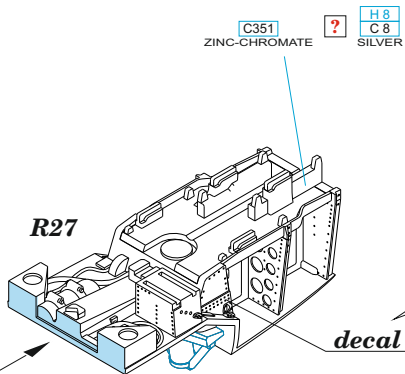
plastic M8

- | | | | |
|------------------------------------|---|--|---------------------|
| | REMOVE ODSTRANIT | | BEND OHNOUT |
| | GRIND OBROUSIT | | OPTION VOLBA |
| | DRILL HOLE VRTAT OTVOR | | REPLACE NAHRADIT |
| | SYMMETRICAL ASSEMBLY SYMETRICKÁ MONTÁŽ | | |
| SCRIBE THE PANEL AND HOLES RYTI | | | |
| | REVERSE SIDE OTOČIT | | |

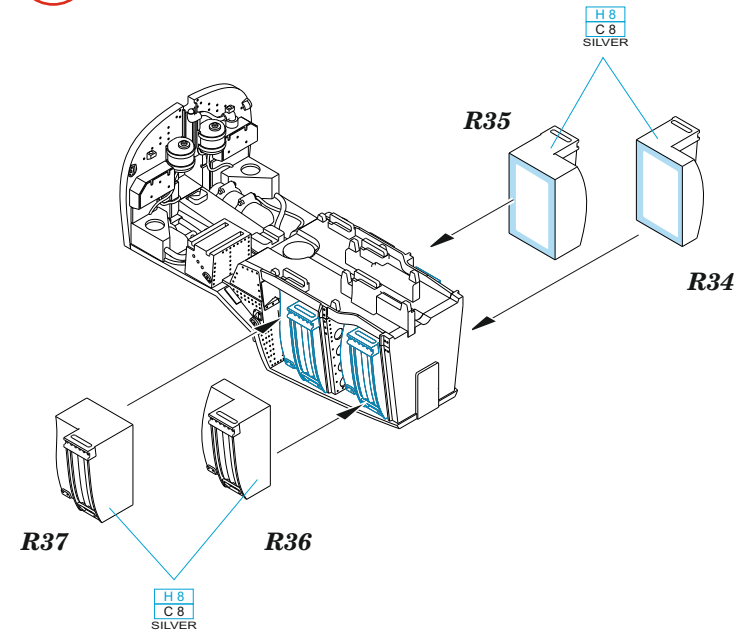
DECALS



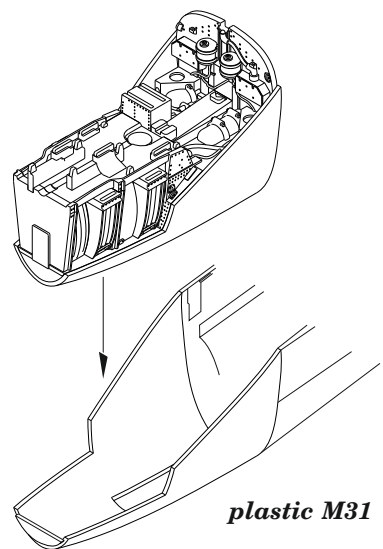
1



2

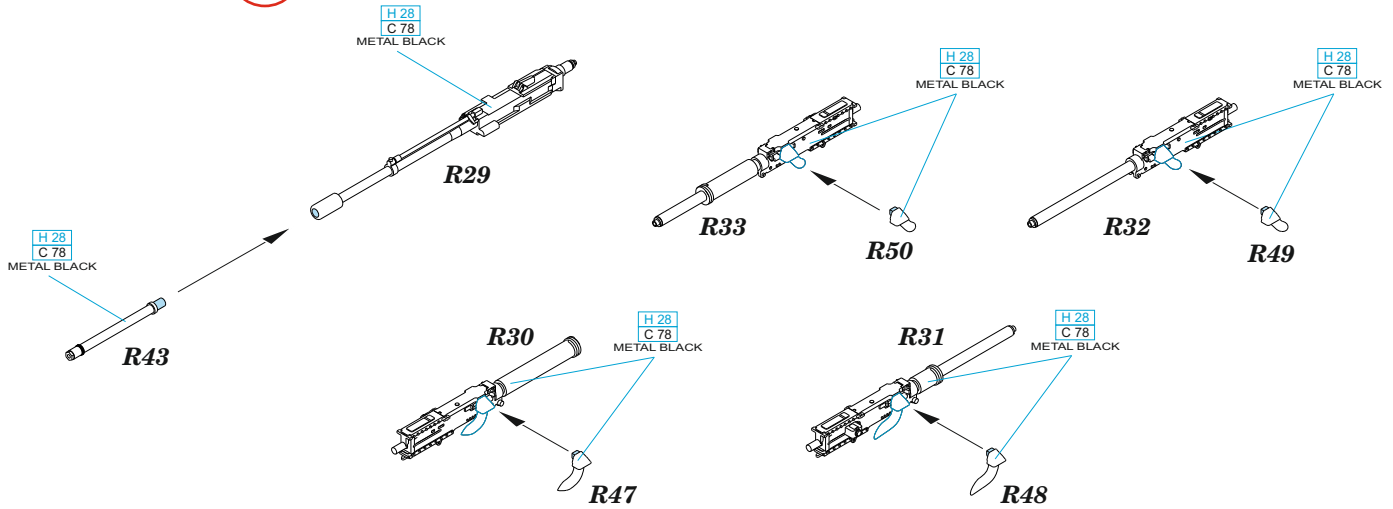


3



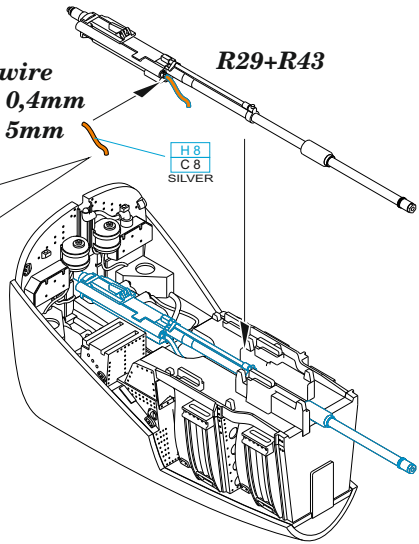
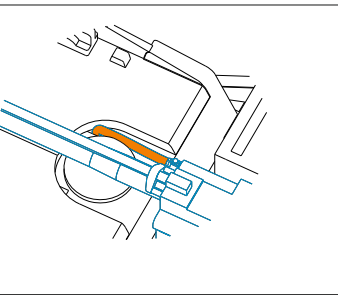
plastic M31

4



5

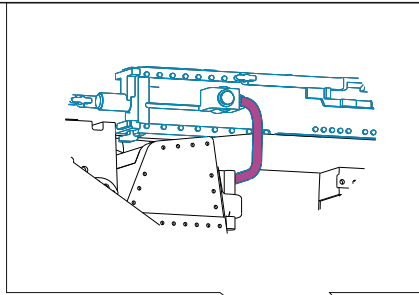
wire
Ø - 0,4mm
l - 5mm



6

H 28
C 78
METAL BLACK

H 28
C 78
METAL BLACK

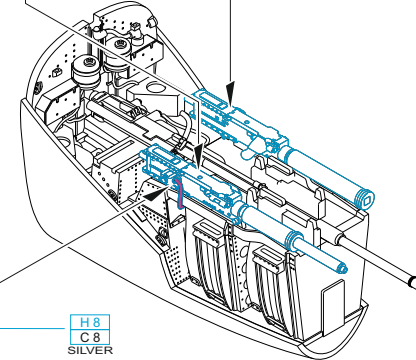


R33

R30

wire
Ø - 0,4mm
l - 6,5mm

H 8
C 8
SILVER

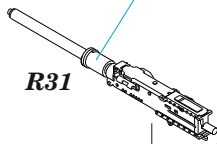


7

H 28
C 78
METAL BLACK

R32

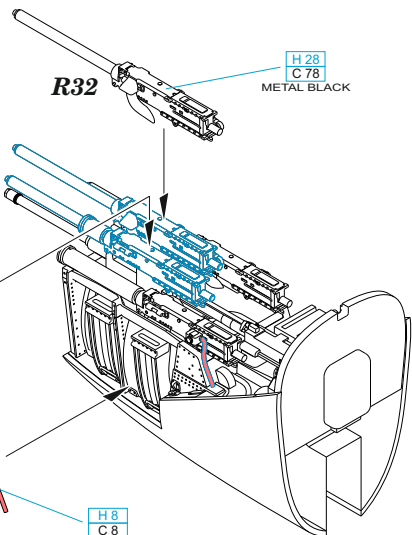
H 28
C 78
METAL BLACK



R31

wire
Ø - 0,4mm
l - 7mm

H 8
C 8
SILVER

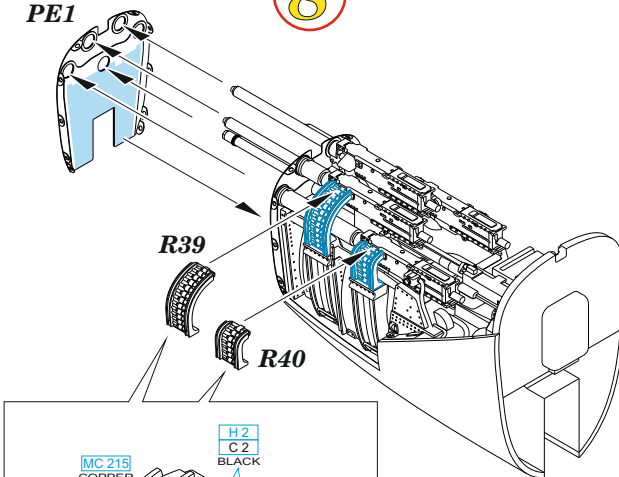


8

PE1

R39

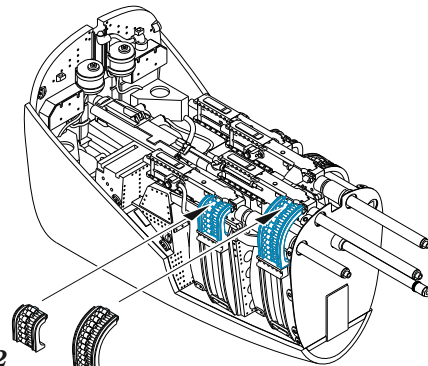
R40



9

R42

R41



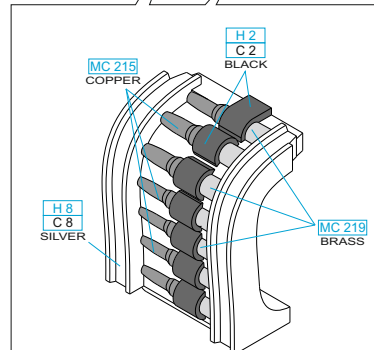
R56, R57, R58, R59

MC 215
COPPER

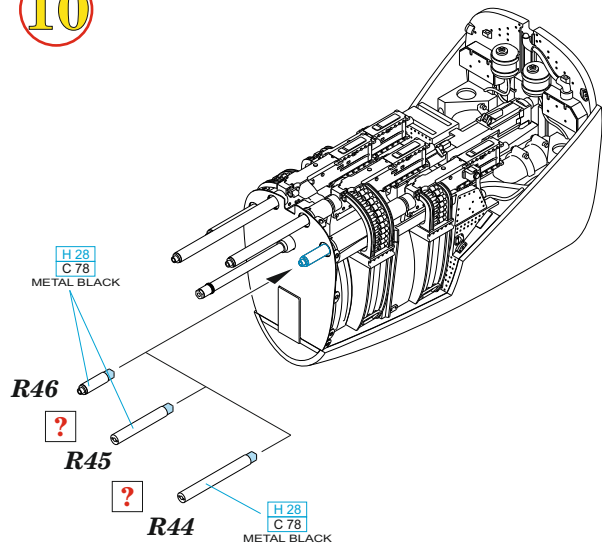
H 2
C 2
BLACK

H 8
C 8
SILVER

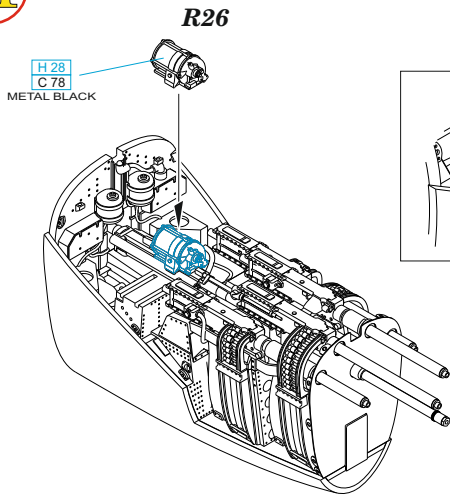
MC 219
BRASS



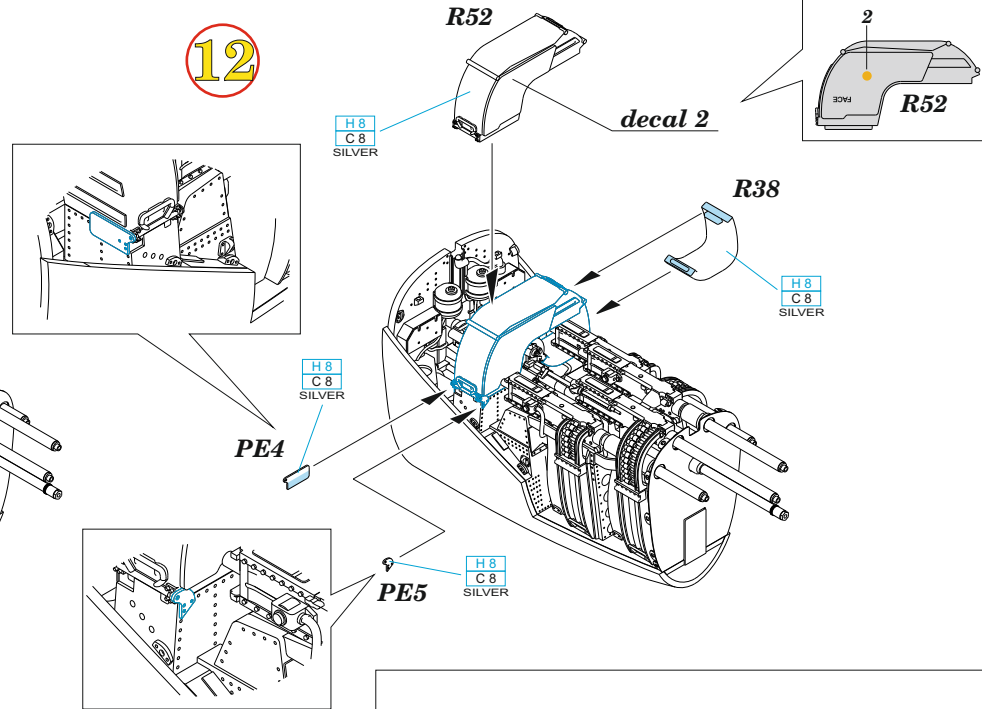
10



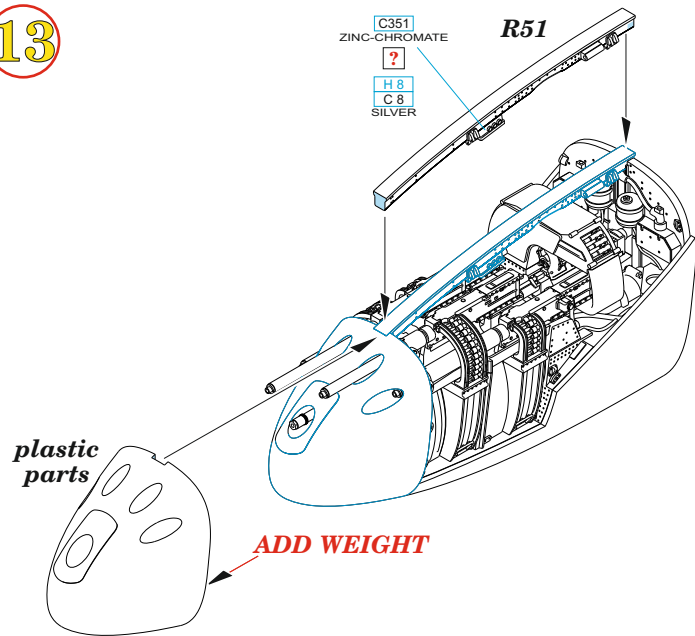
11



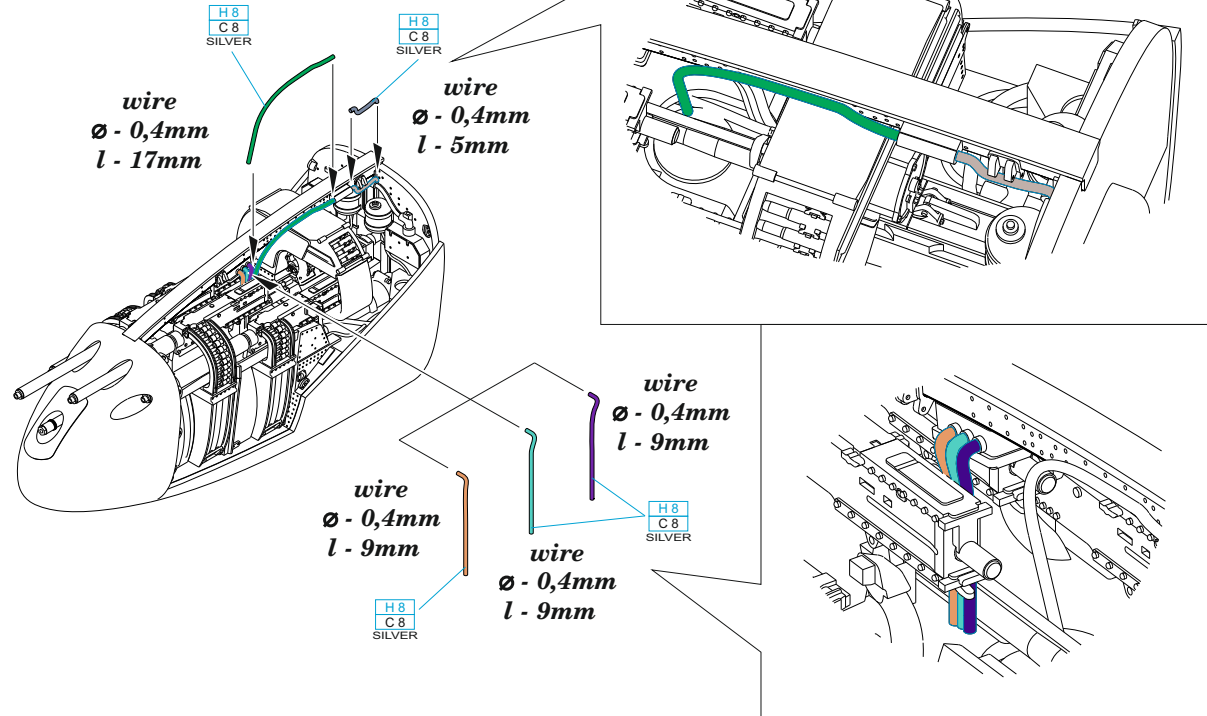
12



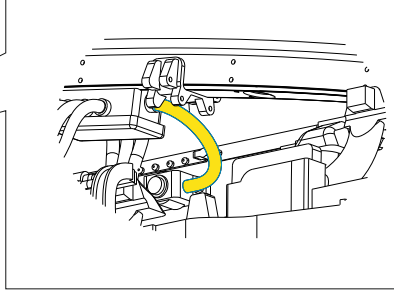
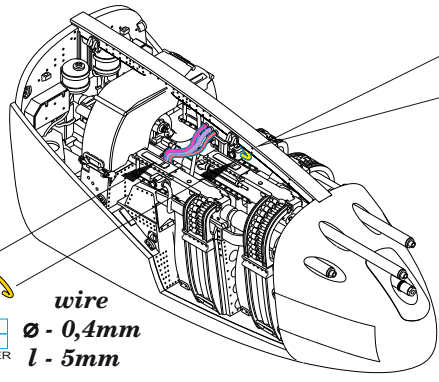
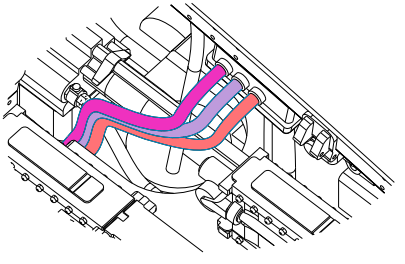
13



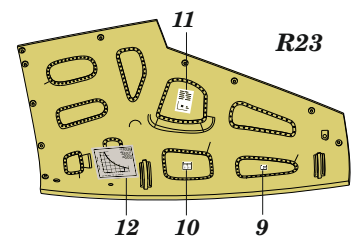
14



15



DECAL



wire
 Ø - 0,4mm
 l - 14mm

wire
 Ø - 0,4mm
 l - 14mm

wire
 Ø - 0,4mm
 l - 14mm

wire
 Ø - 0,4mm
 l - 5mm

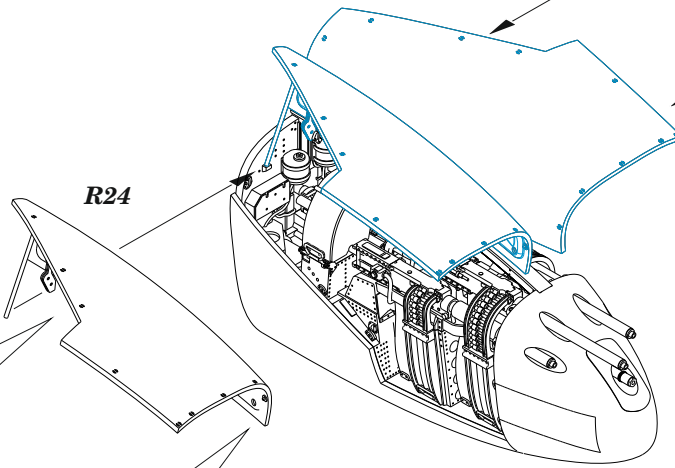
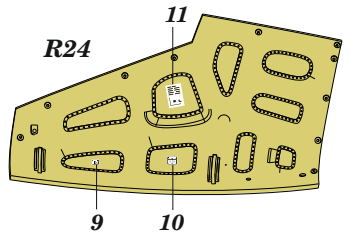
H8
C8
SILVER

H8
C8
SILVER

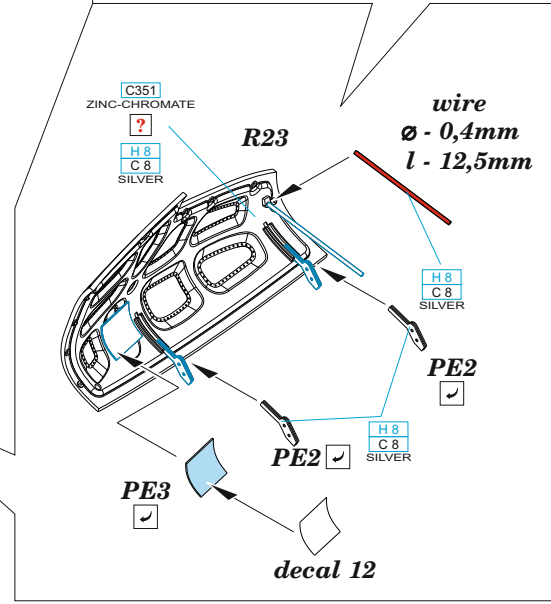
H8
C8
SILVER

16

DECAL



R23



R24

wire
 Ø - 0,4mm
 l - 12,5mm

C351
ZINC-CHROMATE

H8
C8
SILVER

H8
C8
SILVER

PE2

H8
C8
SILVER

PE2

