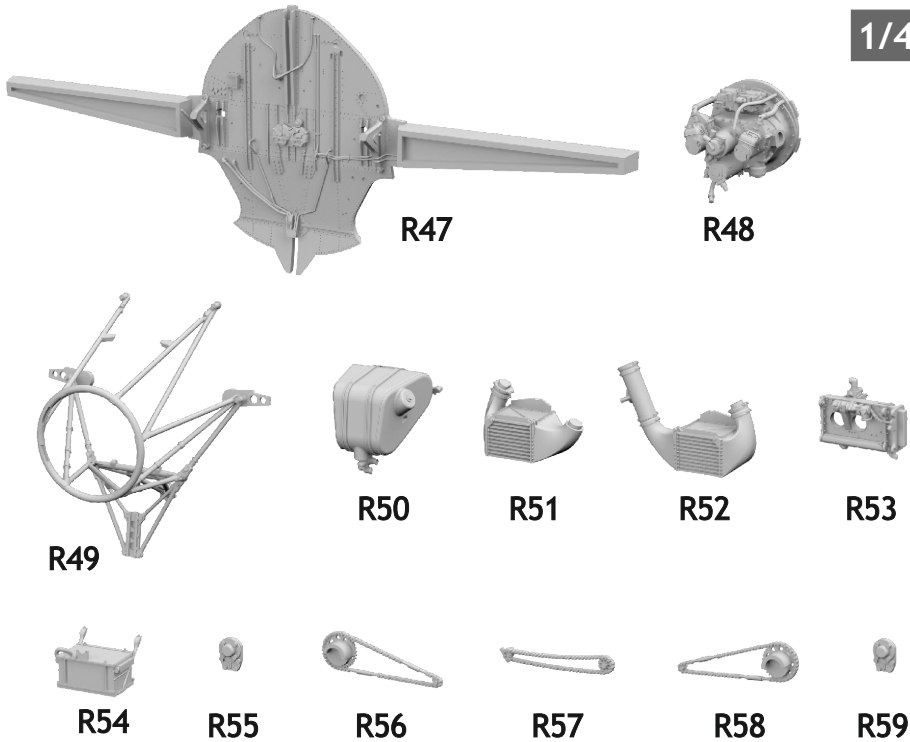


648 795 F4F-3 wheel bay
for Eduard kit - pro stavebnici Eduard

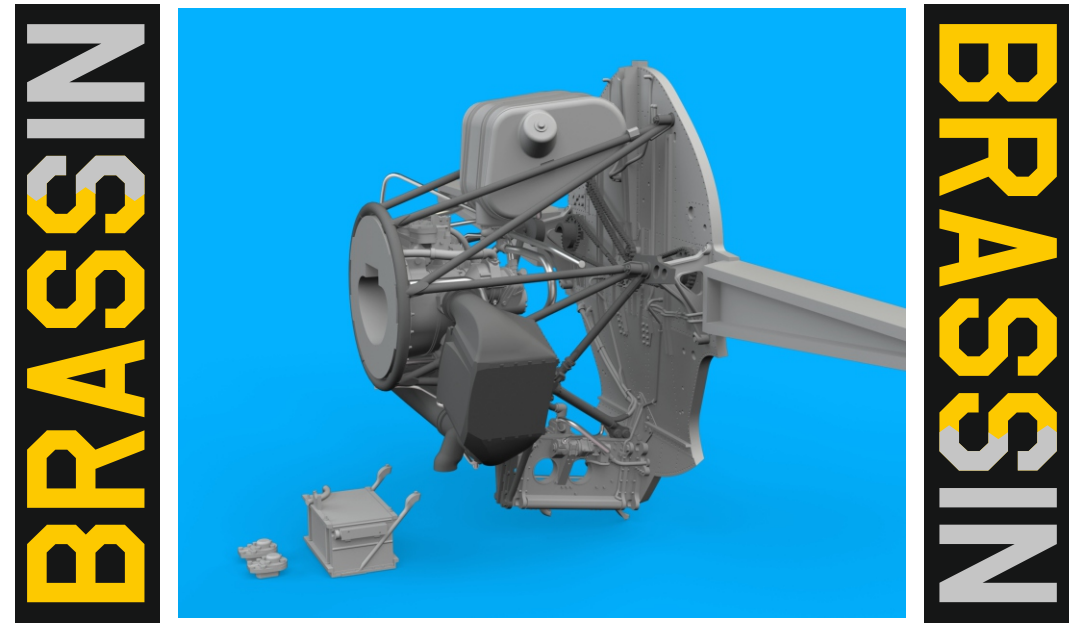
eduard
BRASSIN
Print
1/48 scale



648 795

F4F-3 wheel bay
for Eduard kit - pro stavebnici Eduard

1/48



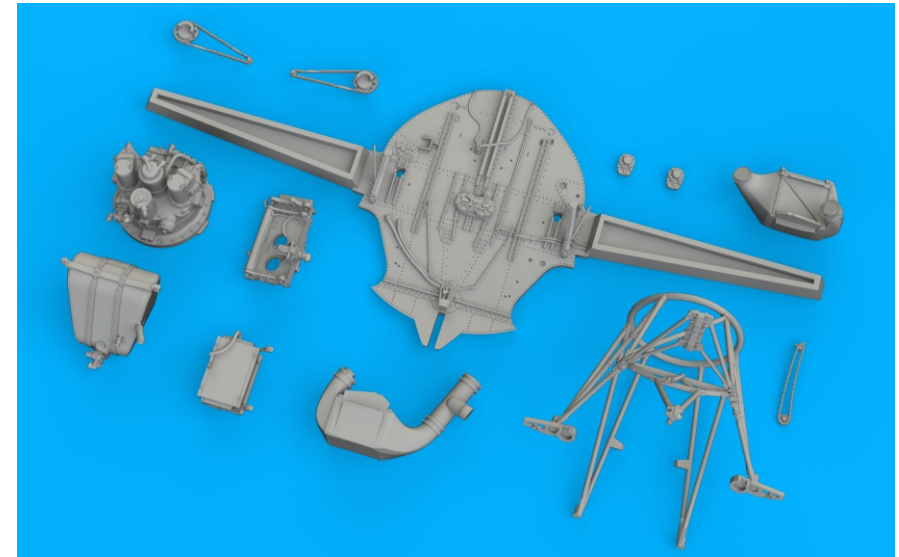
eduard

COLOURS

GSI Creos (GUNZE)		Mr.METAL COLOR	
AQUEOUS	Mr.COLOR		
H 8	C 8	SILVER	MC214 DARK IRON
H12	C 33	FLAT BLACK	MC218 ALUMINIUM
H325	C325	GRAY	

This product contains metal and resin detail parts for upgrading scale plastic models. When selecting this set make sure that it is for the kit mentioned in product name as these sets are made specifically for that kit. When upgrading the model some cutting or corrections may be necessary for parts to fit accurately. **WARNING!** This set contains small and sharp parts. Work carefully in a ventilated and well-lit room. Safety glasses are recommended. This product is not suitable for children below 14 years of age.

Tento výrobek obsahuje leptané a odlévané detaily pro úpravu a vylepšení plastického modelu. Při výběru sady kovových detailů zkontrolujte, zda je určena pro model, který chcete upravit. Model, pro který je sada určena, je uveden u názvu výrobku. Pro přesnou aplikaci kovových a odlévaných dílů může být zapotřebí upravit díly upravovaného modelu. **POZOR!** Sada obsahuje malé ostré díly. Pracujte ve větrané a dobře osvětlené místnosti. Doporučujeme použití ochranných brýlí. Tento výrobek není vhodný pro děti mladší 14 let.












eduard
435 21 Obrnice 170
Czech Republic
www.eduard.com

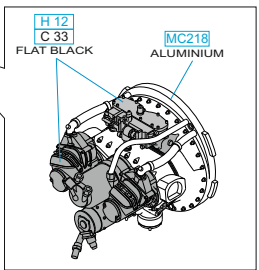
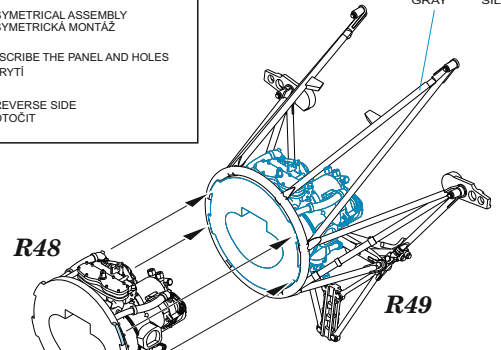
www.eduard.com
26,95



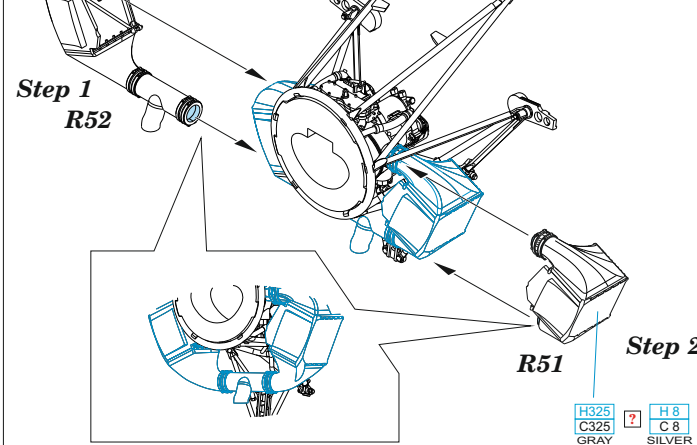
BEST ~~BRASS~~ RESIN AROUND!

-  REMOVE
ODSTRANIT
-  BEND
OHNOUT
-  GRIND
OBROUSIT
-  OPTION
VOLBA
-  DRILL HOLE
VRTAT OTVOR
-  REPLACE
NAHRADIT
-  SYMMETRICAL ASSEMBLY
SYMETRICKÁ MONTÁŽ
-  SCRIBE THE PANEL AND HOLES
RYTI
-  REVERSE SIDE
OTOČIT

1

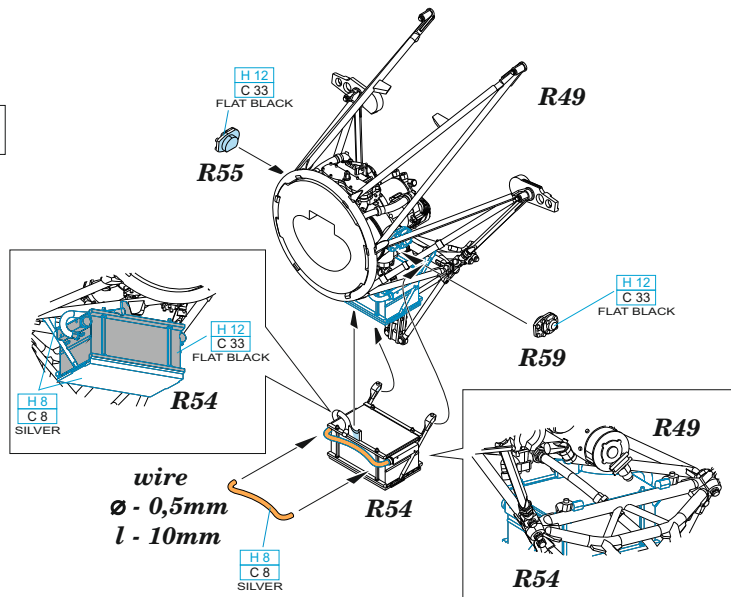


2

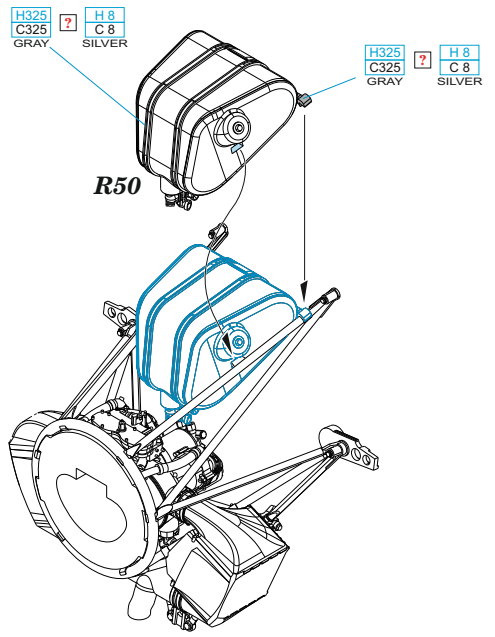


F4F-3 F4F-3A

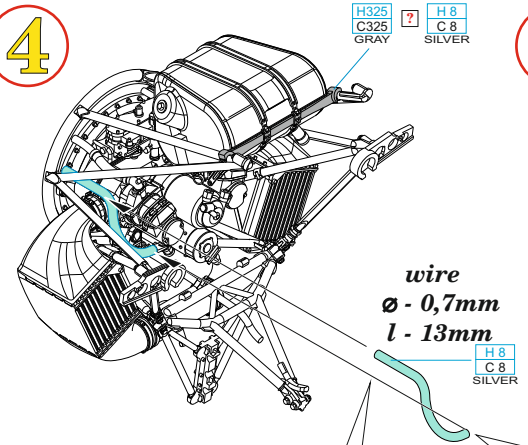
?



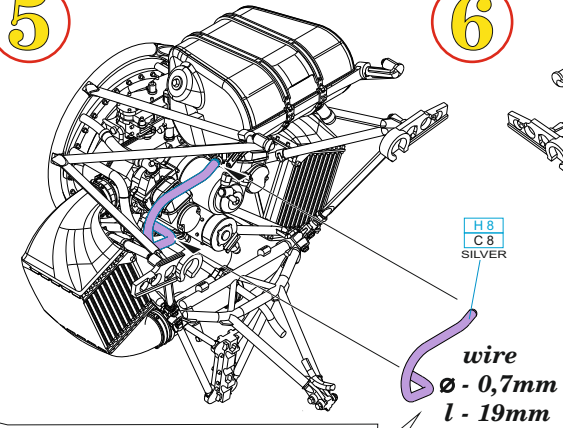
3



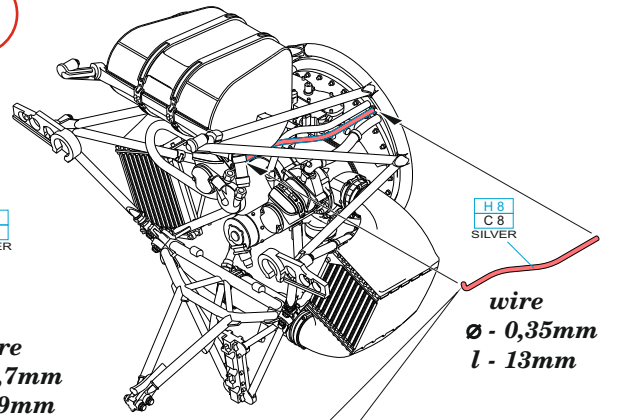
4

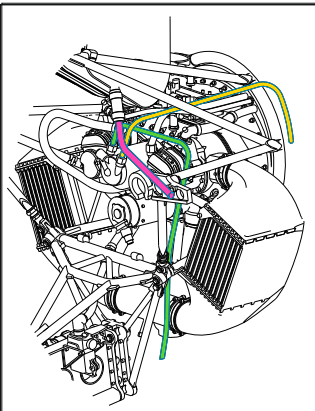


5



6



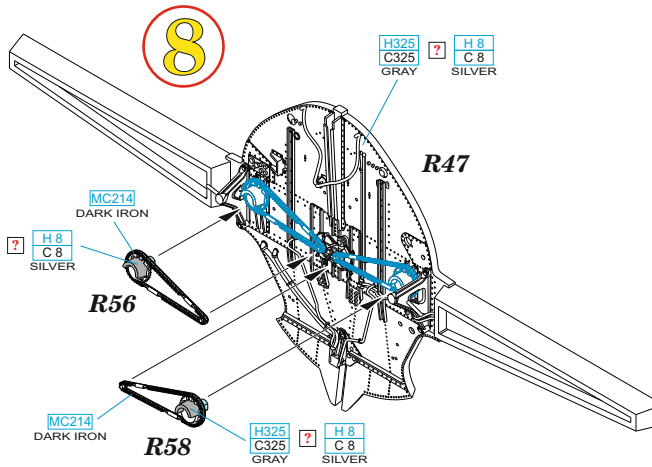


H 8
C 8
SILVER

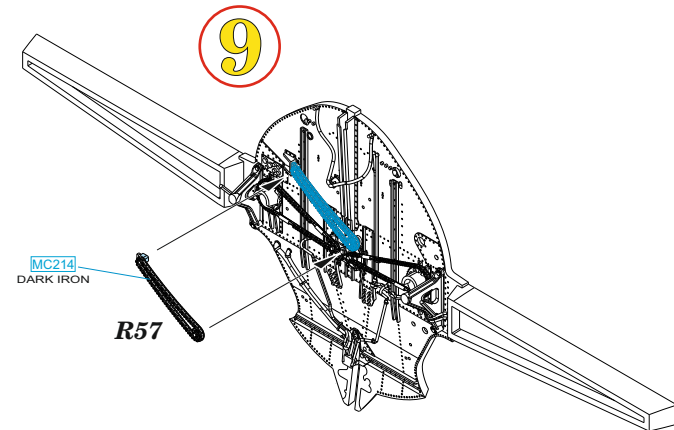
Step 1

7

wire
Ø - 0,35mm
l - 27mm



9



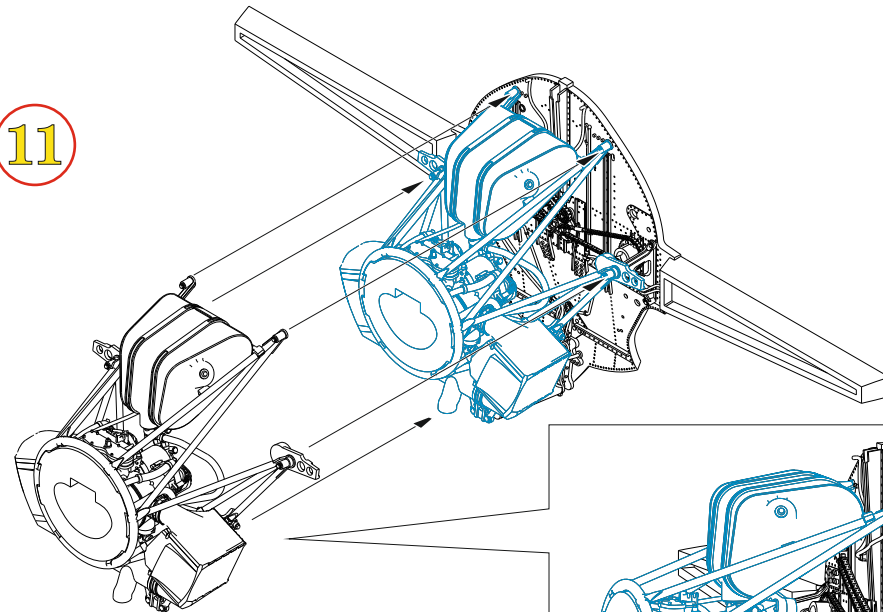
wire
Ø - 0,5mm
l - 11,5mm

Step 2

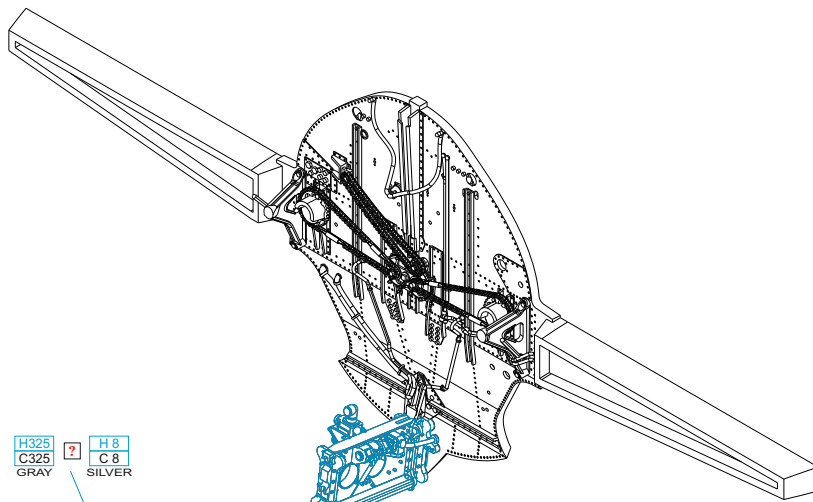
wire
Ø - 0,35mm
l - 20mm

H 8
C 8
SILVER

11



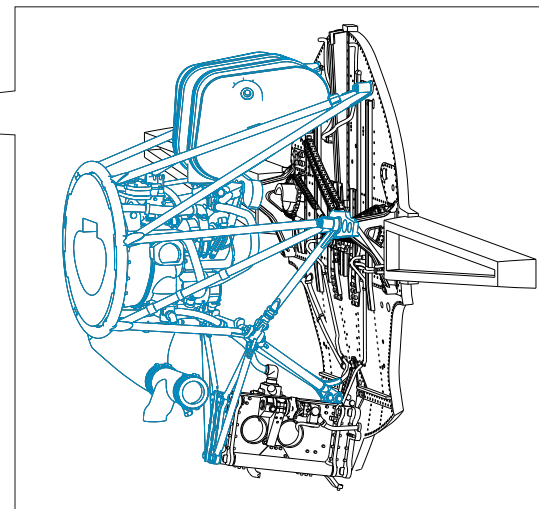
10



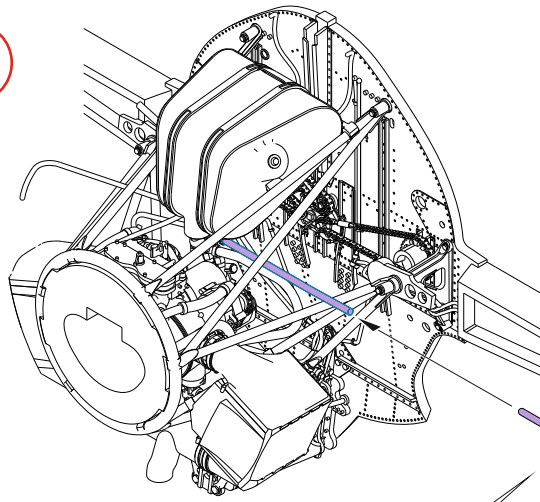
H325
C325
GRAY

H 8
C 8
SILVER

R53



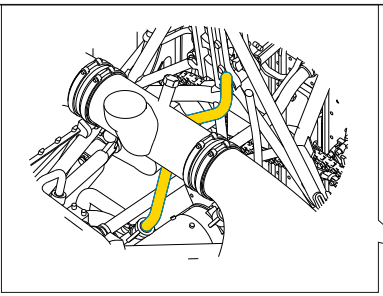
12



wire
Ø - 0,35mm
l - 12,5mm

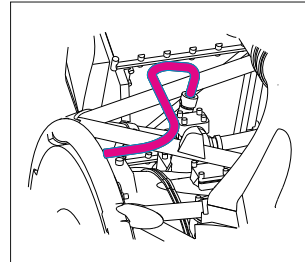
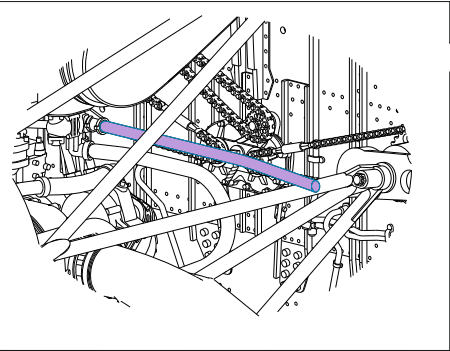
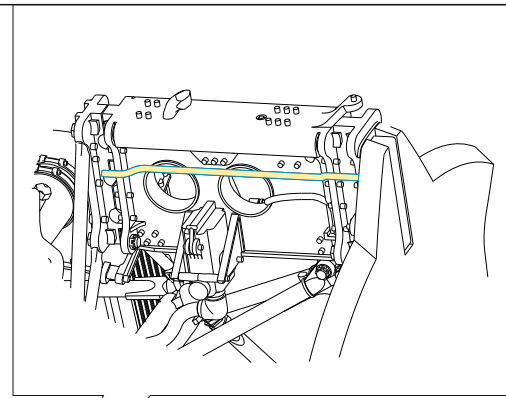
H8
C8
SILVER

13



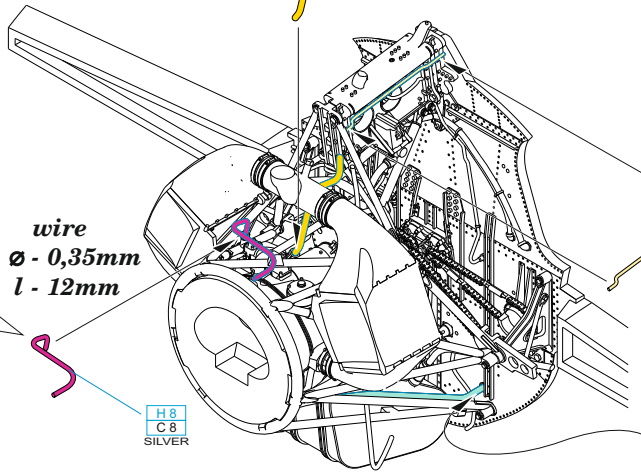
H8
C8
SILVER

wire
Ø - 0,5mm
l - 12mm



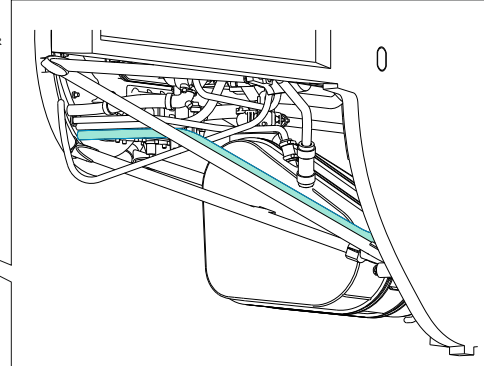
wire
Ø - 0,35mm
l - 12mm

H8
C8
SILVER

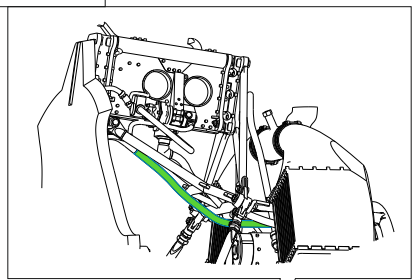


H8
C8
SILVER

wire
Ø - 0,35mm
l - 12mm

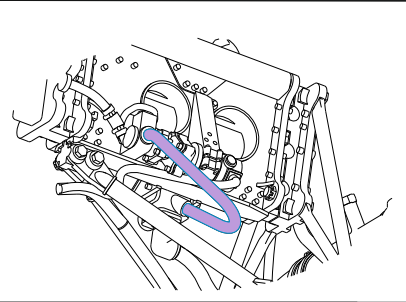


14



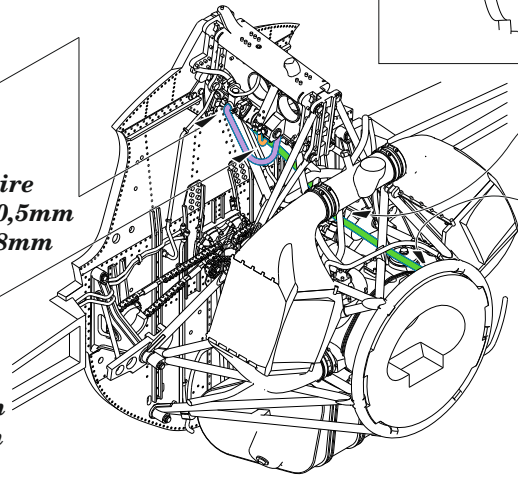
wire
Ø - 0,35mm
l - 24mm

H8
C8
SILVER



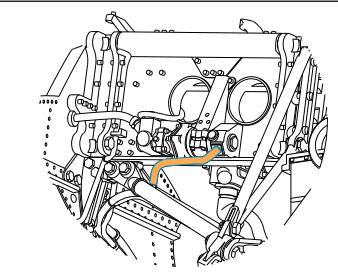
wire
Ø - 0,5mm
l - 8mm

H8
C8
SILVER

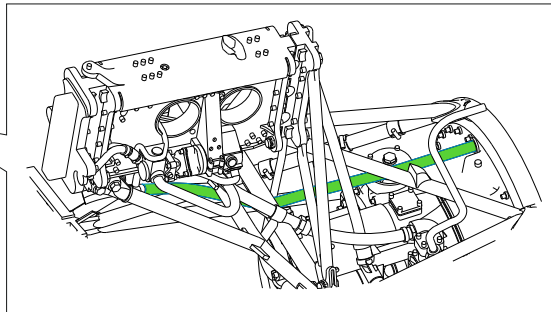


wire
Ø - 0,5mm
l - 20mm

H8
C8
SILVER



wire
Ø - 0,35mm
l - 11,5mm



plastic parts

?

EDUARD
BRASSIN 648779

plastic L6

plastic L7

plastic parts

?

EDUARD
BRASSIN 648779

