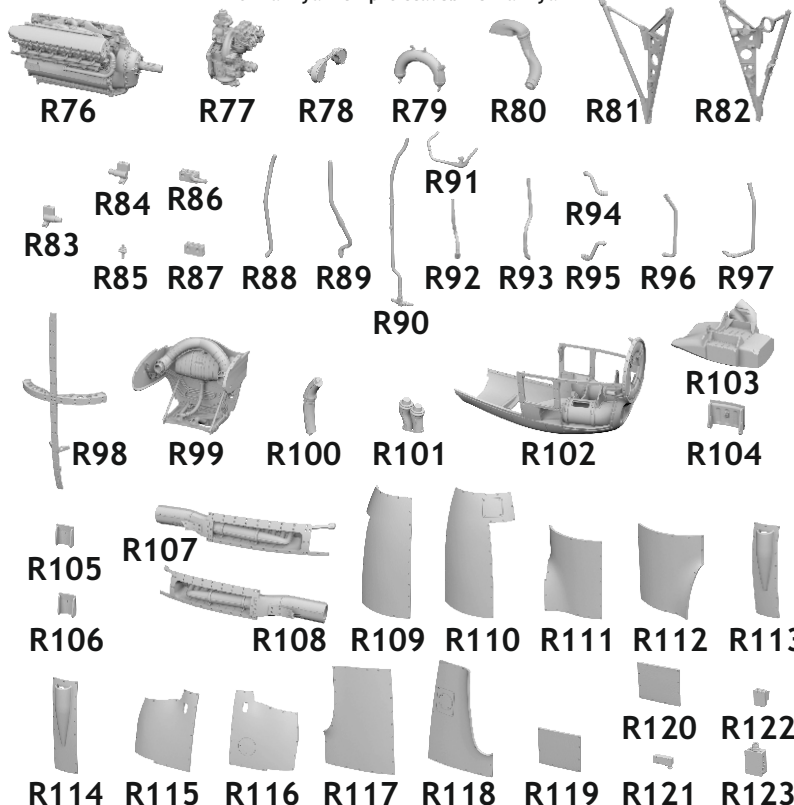


# 648 936 P-38J left engine

for Tamiya kit - pro stavebnici Tamiya



eduard  
BRASSIN *Print*

1/48 scale



### COLOURS

| GSI Creos (GUNZE) |          |                   | Mr.METAL COLOR |           |
|-------------------|----------|-------------------|----------------|-----------|
| AQUEOUS           | Mr.COLOR |                   | Mr.METAL COLOR |           |
| H 8               | C 8      | SILVER            | MC214          | DARK IRON |
| H 12              | C 33     | FLAT BLACK        |                |           |
| H 53              | C 13     | NEUTRAL GRAY      |                |           |
| H 56              | C366     | INTERMEDIATE BLUE |                |           |
| H 58              | C351     | INTERIOR GREEN    |                |           |
|                   | C352     | CHROMATE YELLOW   |                |           |

This product contains metal and resin detail parts for upgrading scale plastic models. When selecting this set make sure that it is for the kit mentioned in product name as these sets are made specifically for that kit. When upgrading the model some cutting or corrections may be necessary for parts to fit accurately. **WARNING!** This set contains small and sharp parts. Work carefully in a ventilated and well-lit room. Safety glasses are recommended. This product is not suitable for children below 14 years of age.

Tento výrobek obsahuje leptané a odlévané detaily pro úpravu a vylepšení plastického modelu. Při výběru sady kovových detailů zkontrolujte, zda je určena pro model, který chcete upravit. Model, pro který je sada určena, je uveden u názvu výrobku. Pro přesnou aplikaci kovových a odlévaných dílů může být zapotřebí upravit díly upravovaného modelu. **POZOR!** Sada obsahuje malé ostré díly. Pracujte ve větrané a dobře osvětlené místnosti. Doporučujeme použití ochranných brýlí. Tento výrobek není vhodný pro děti mladší 14 let.

**eduard**  
435 21 Obrnice 170  
Czech Republic  
www.eduard.com



www.eduard.com  
59,95



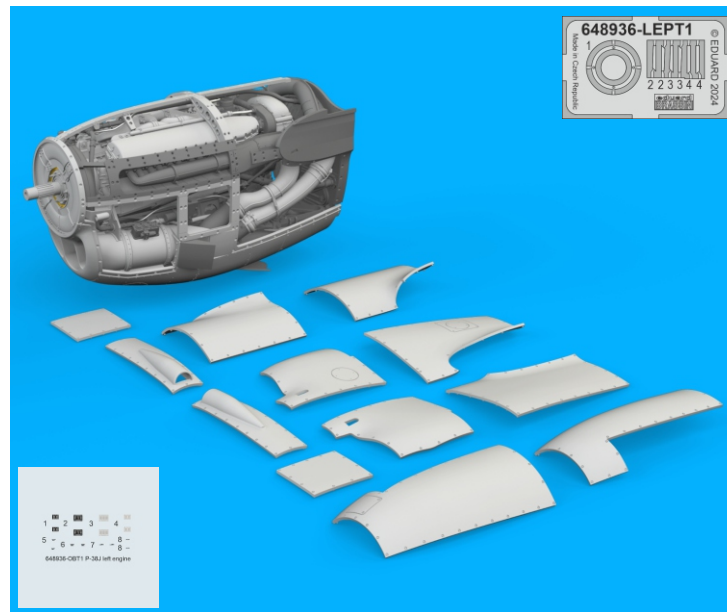
# 648 936

# P-38J left engine

for Tamiya kit - pro stavebnici Tamiya

1/48

**BRASSIN**








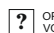



**BRASSIN**

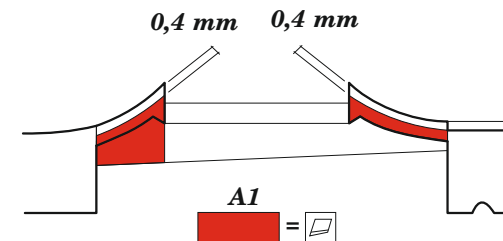
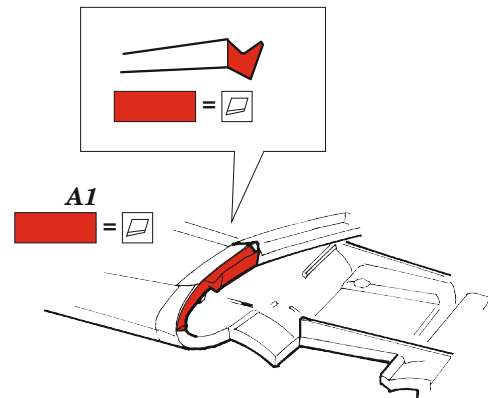
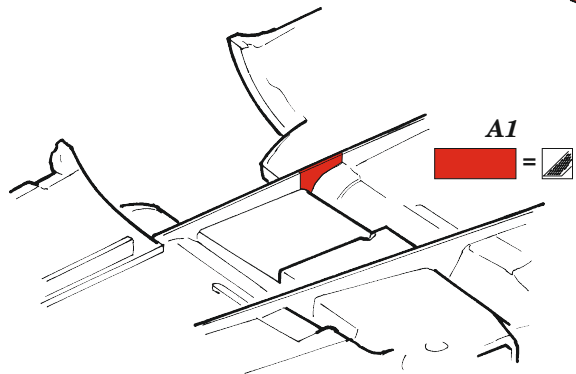
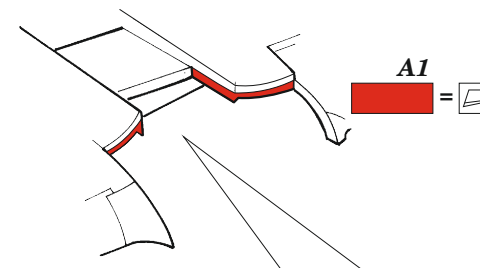
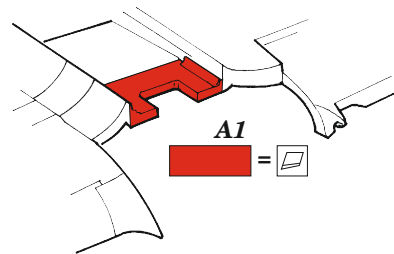
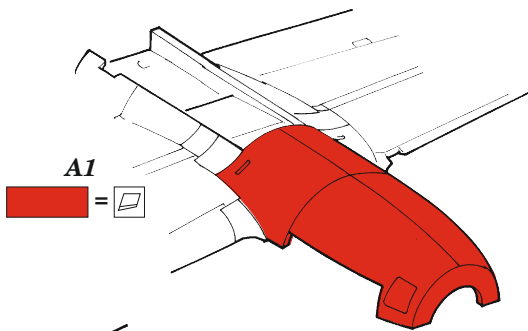
**eduard**



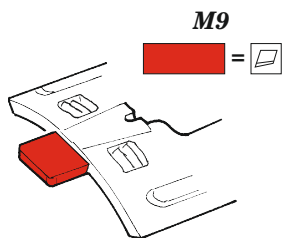
**BEST ~~BRASS~~ RESIN AROUND!**

-  REMOVE  
ODSTRANIT
-  BEND  
OHNOUT
-  GRIND  
OBROUSIT
-  OPTION  
VOLBA
-  DRILL HOLE  
VRTAT OTVOR
-  REPLACE  
NAHRADIT
-  SYMMETRICAL ASSEMBLY  
SYMETRICKÁ MONTÁŽ
-  SCRIBE THE PANEL AND HOLES  
RYTI
-  REVERSE SIDE  
OTOČIT

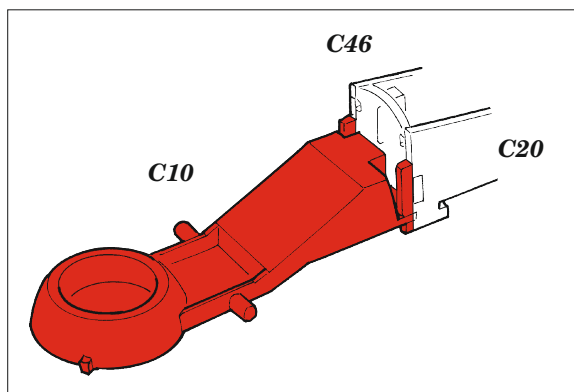
1



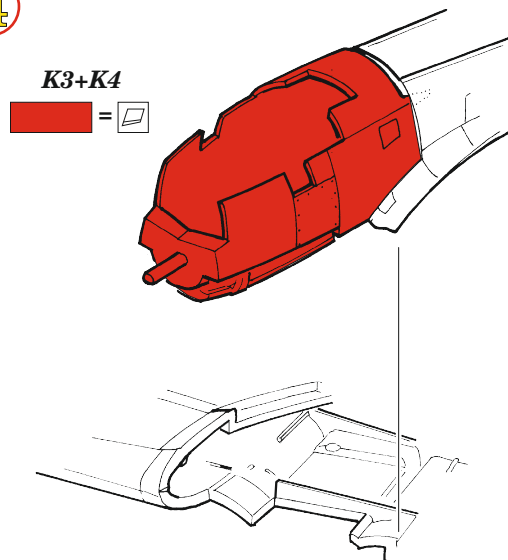
2



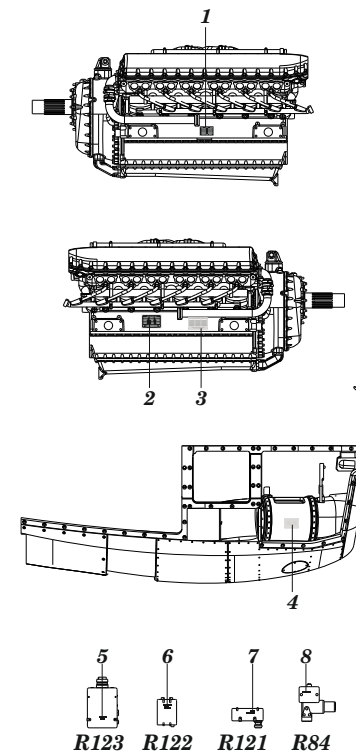
3



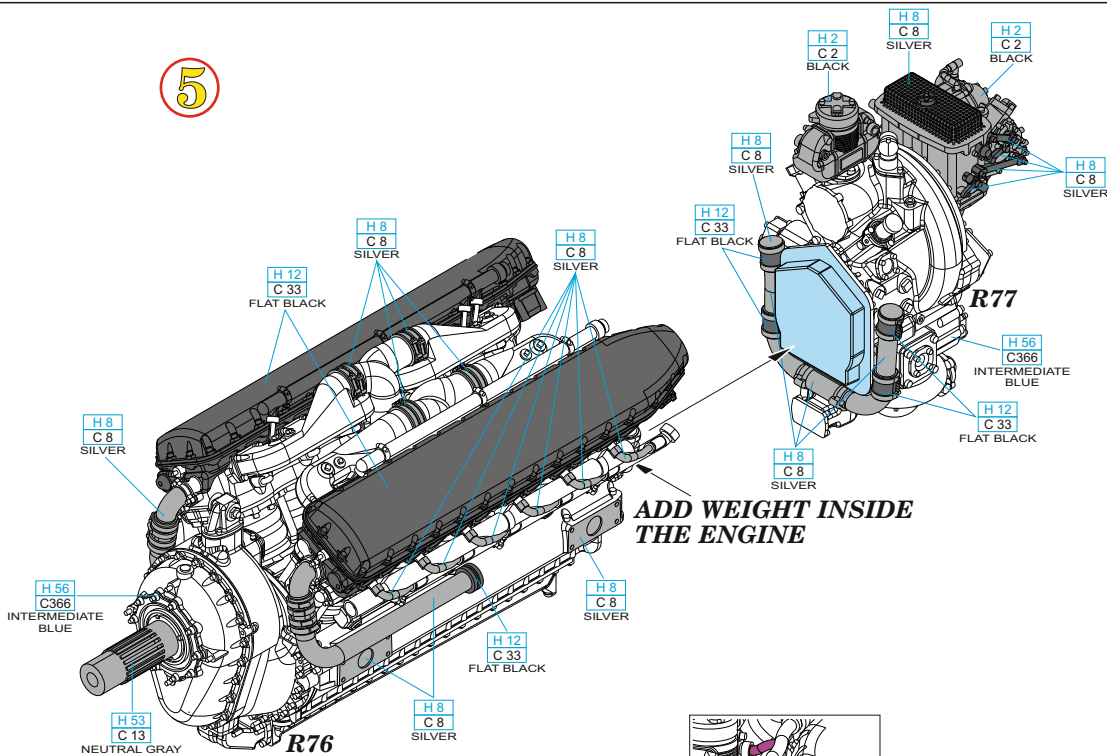
4



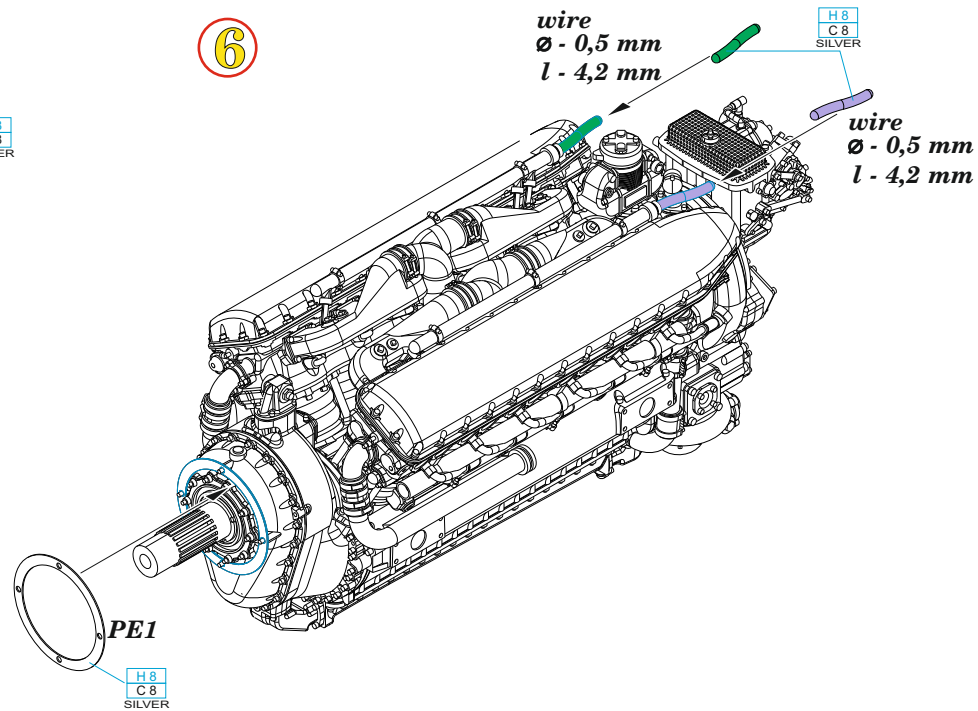
DECALS



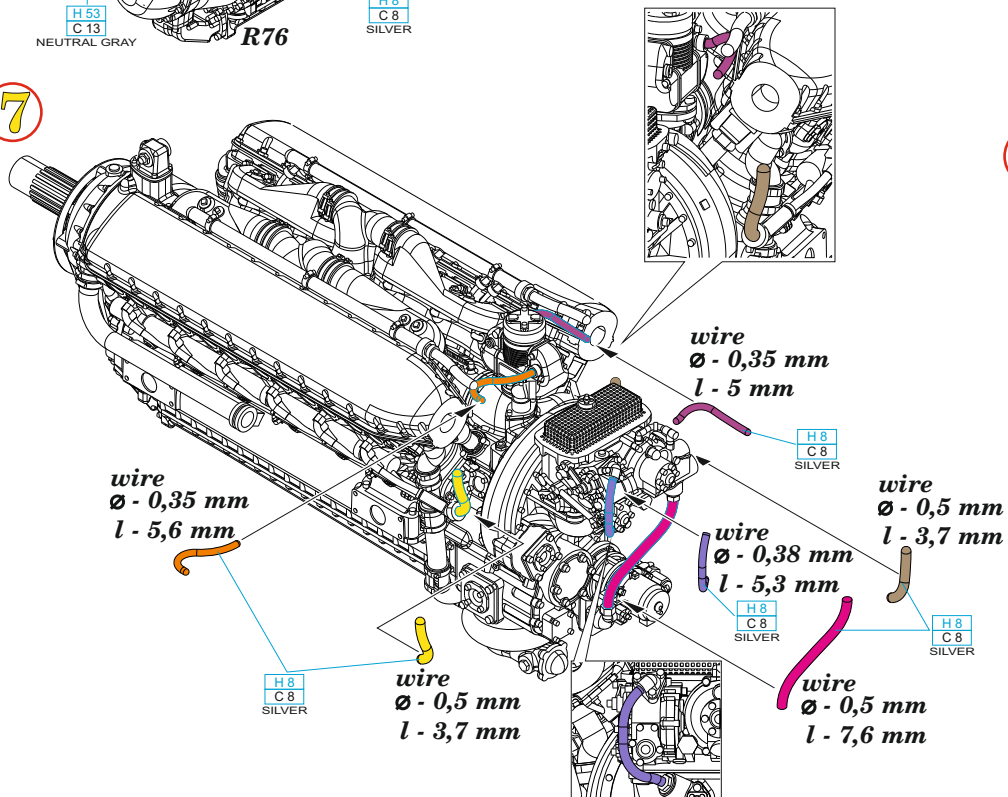
5



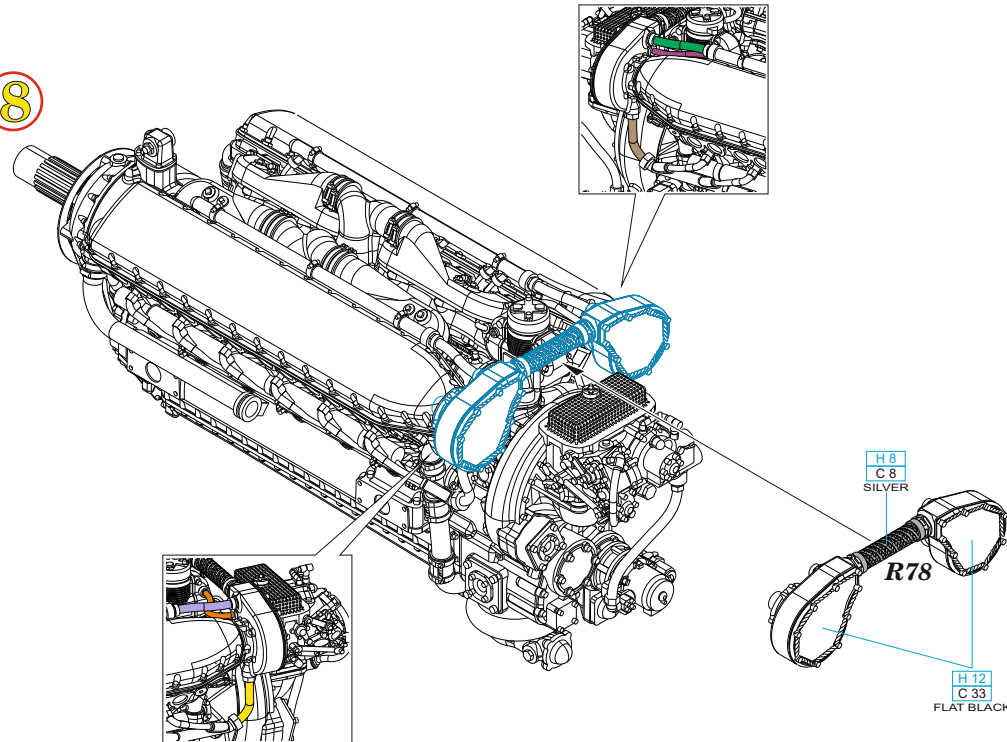
6



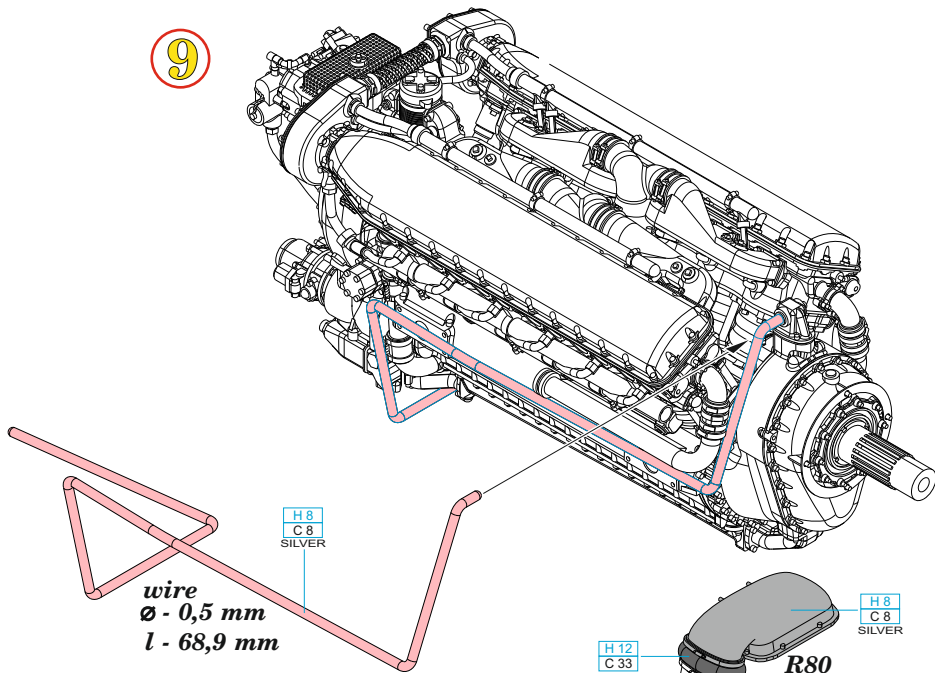
7



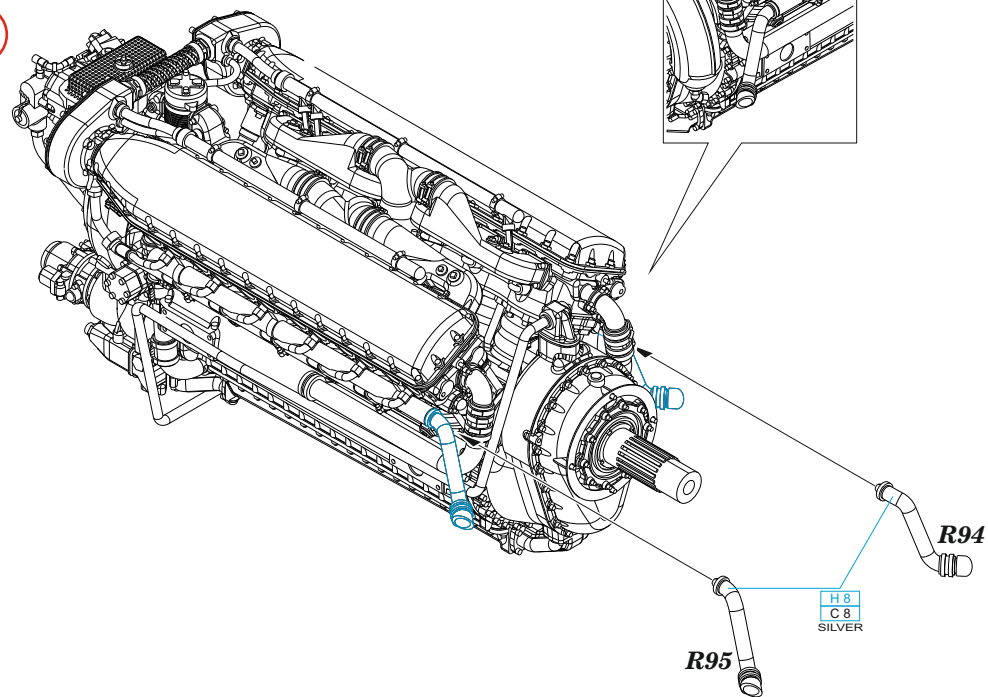
8



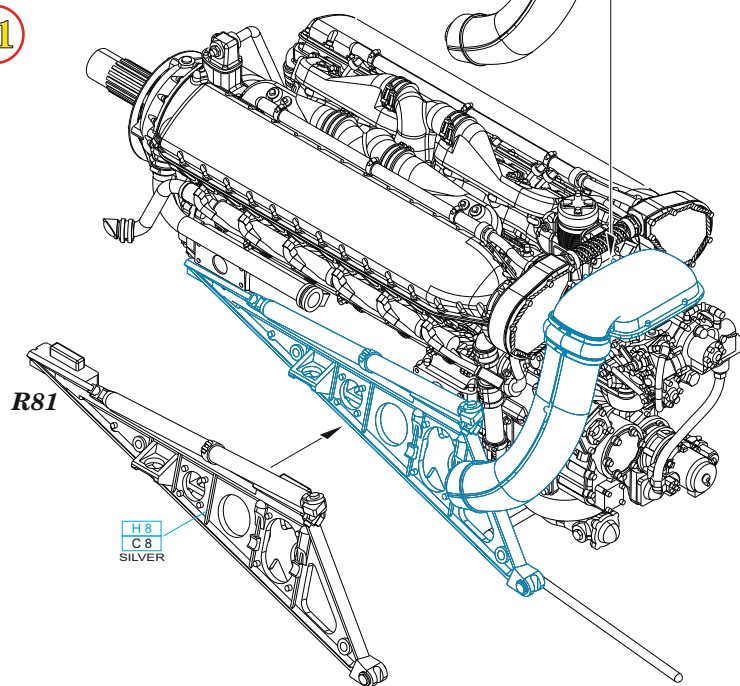
9



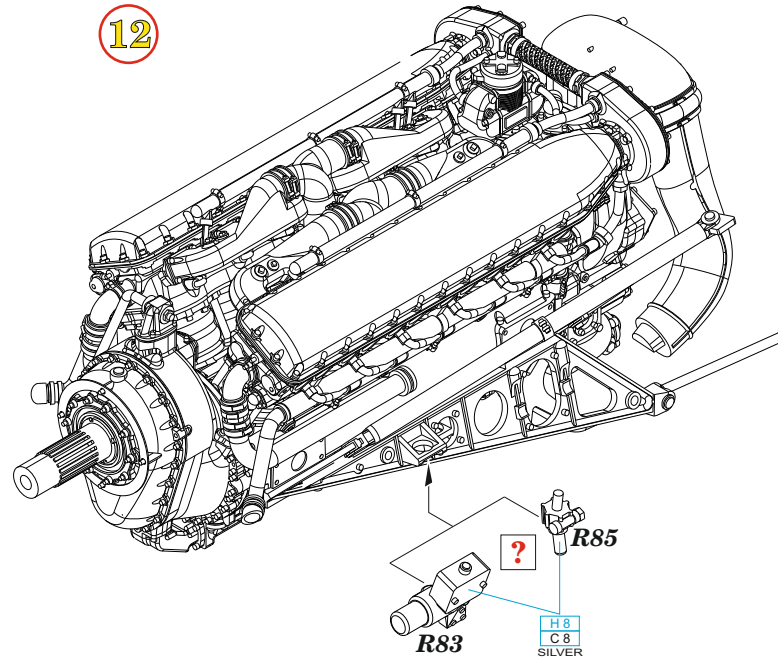
10



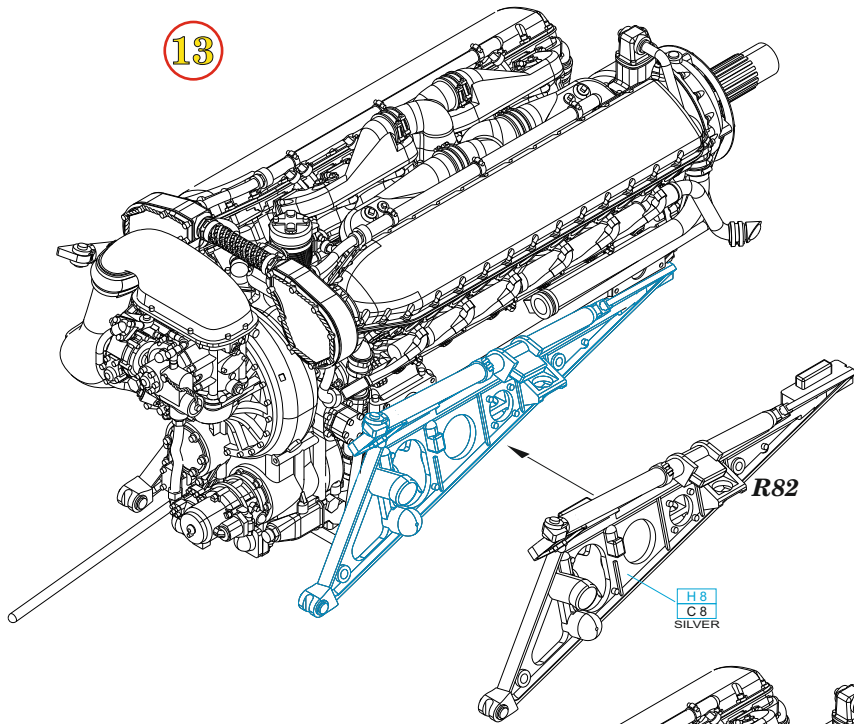
11



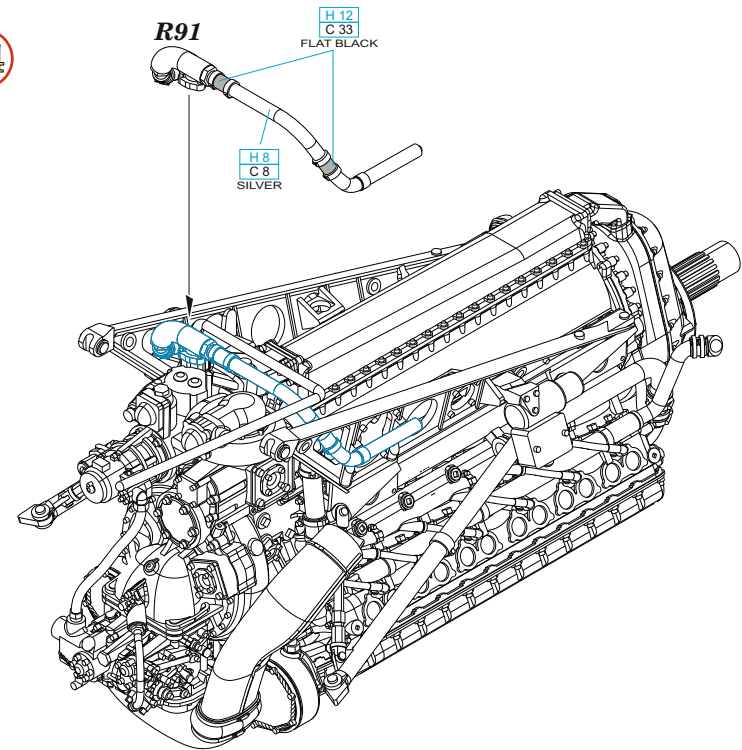
12



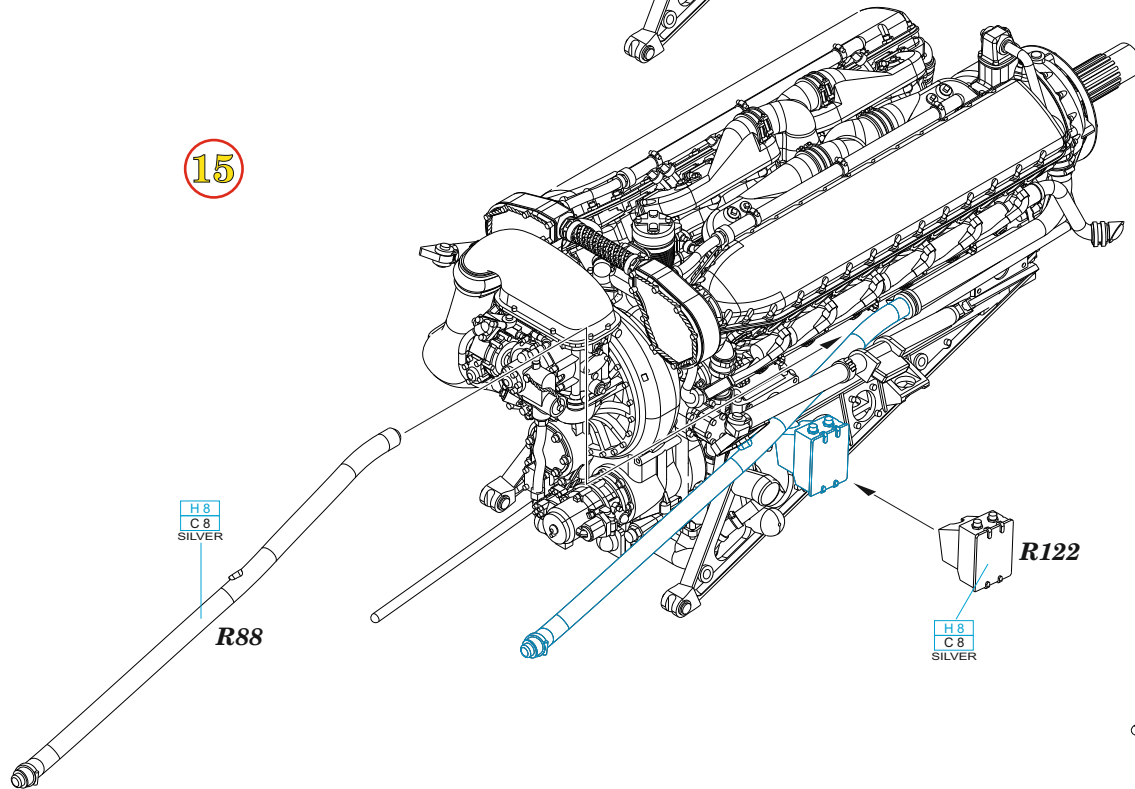
13



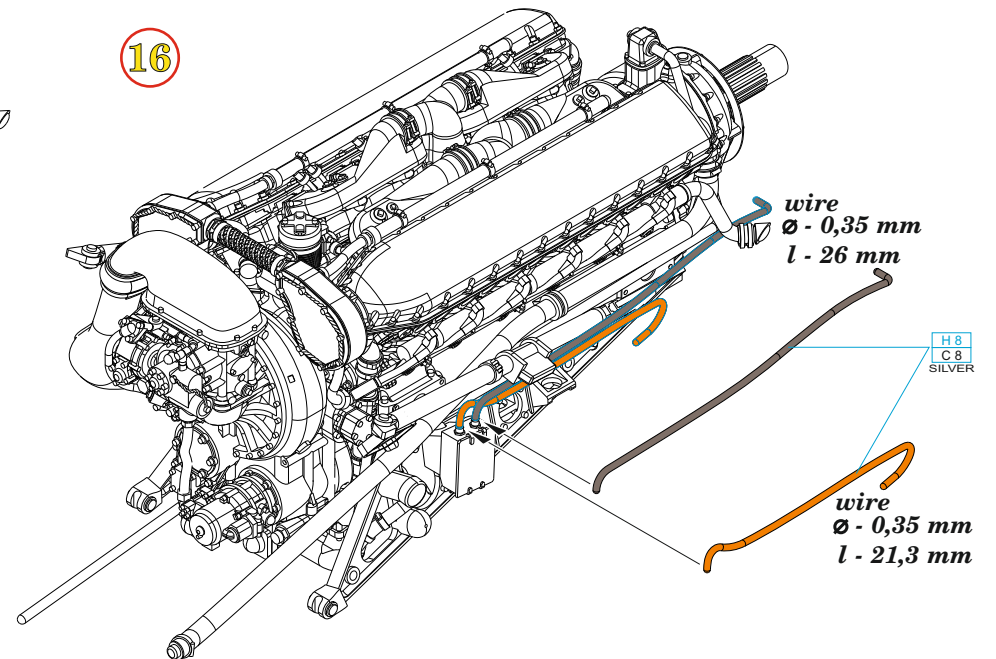
14



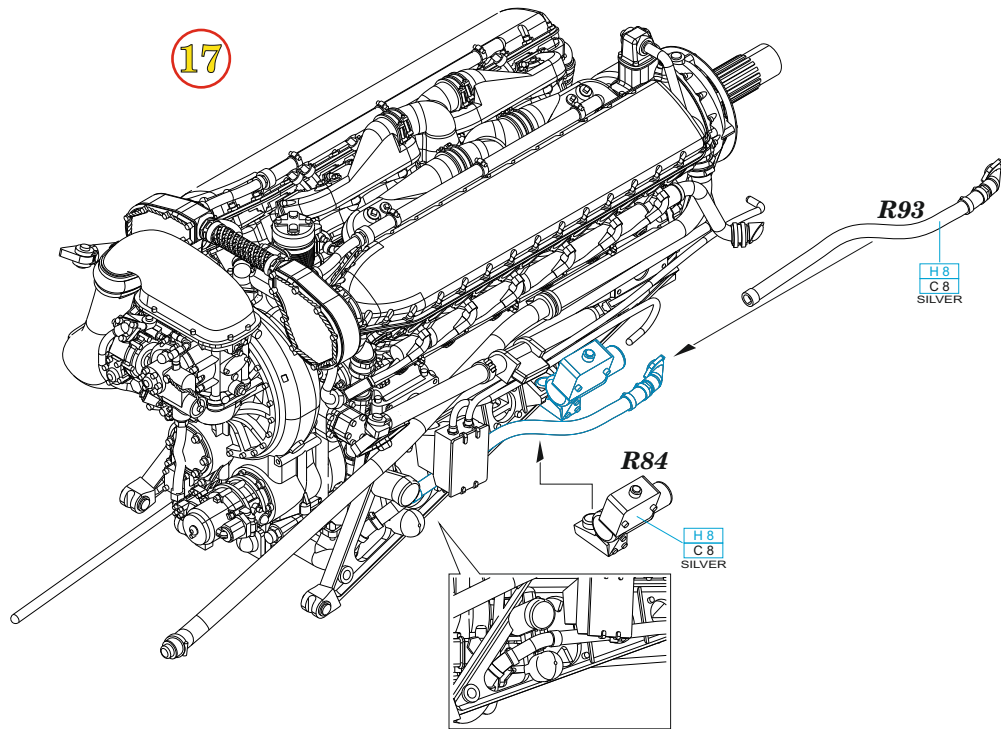
15



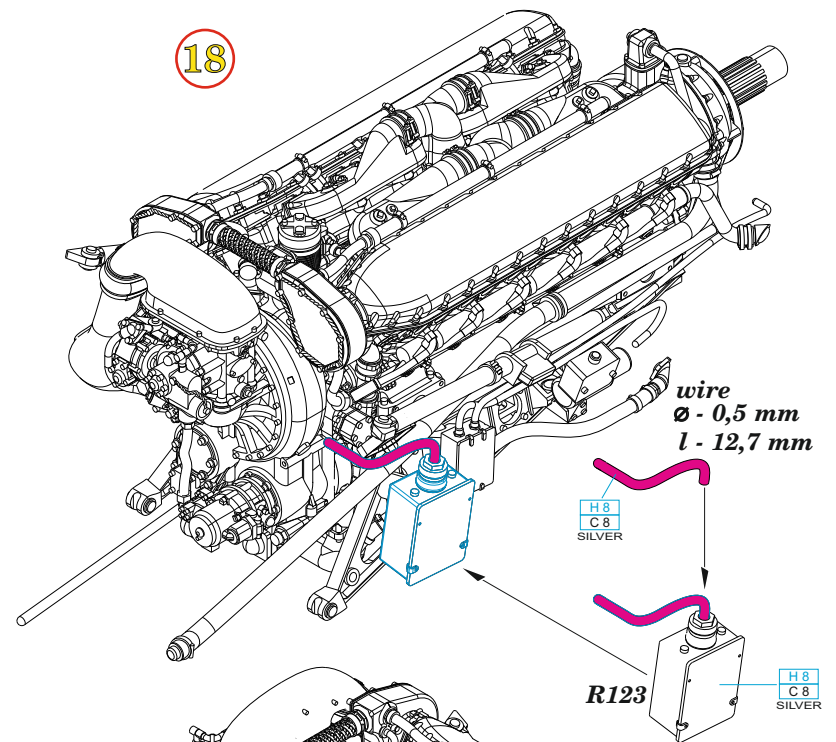
16



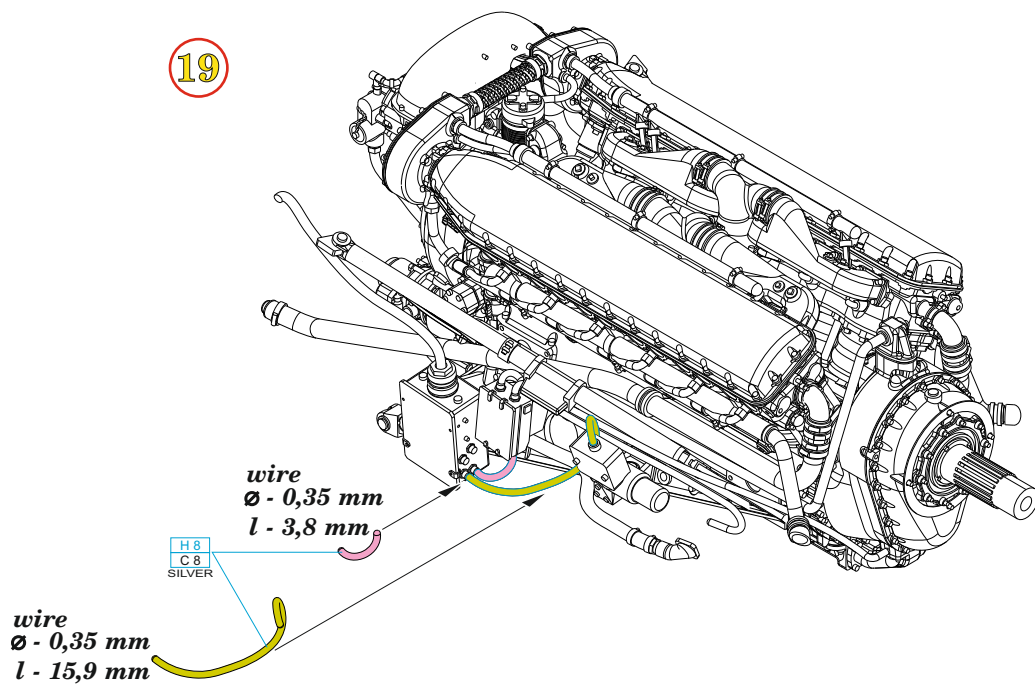
17



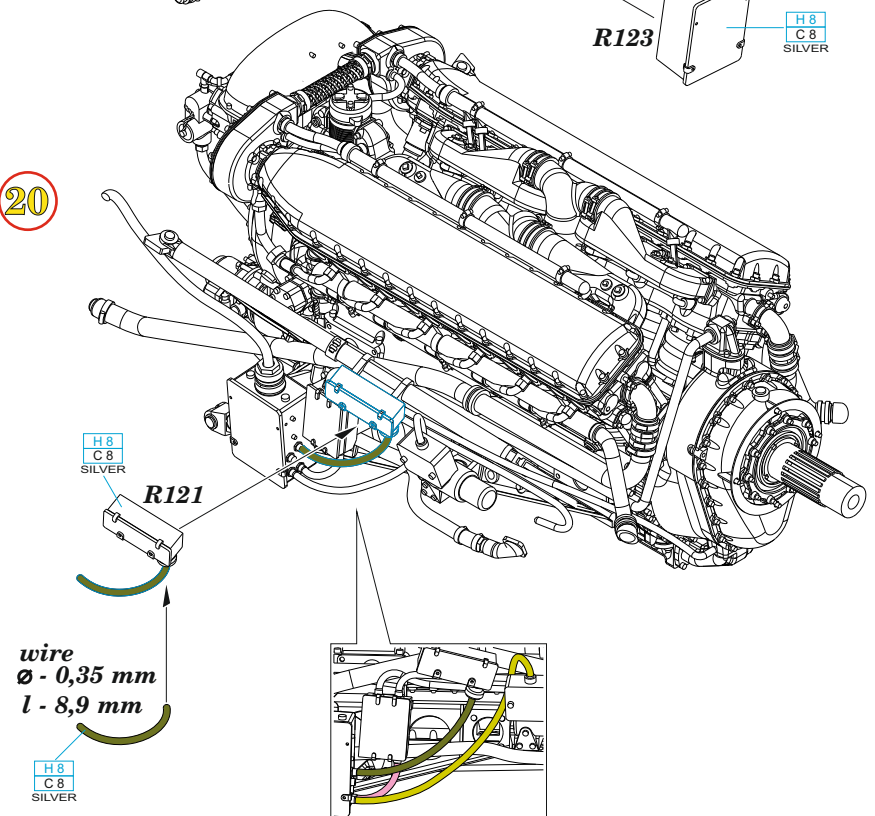
18



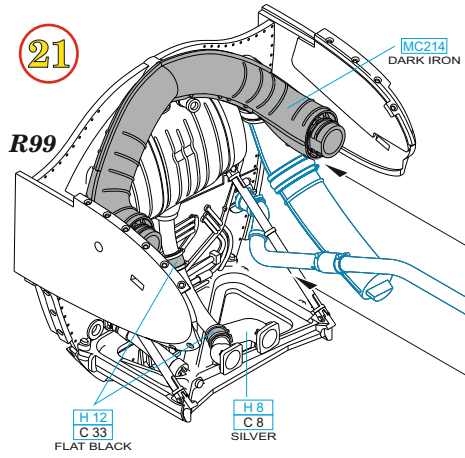
19



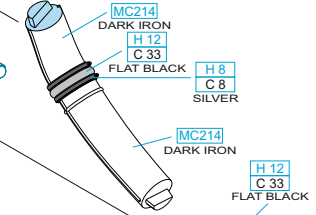
20



21



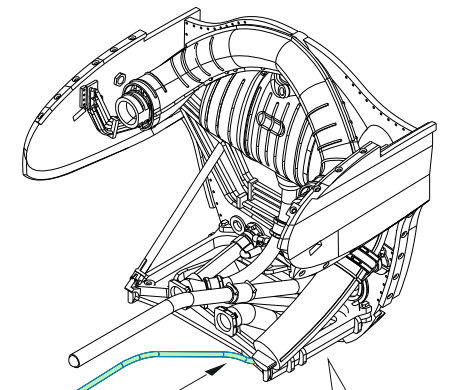
R100



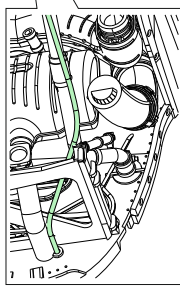
wire  
 Ø - 0,35 mm  
 l - 6,3 mm



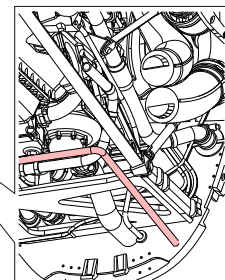
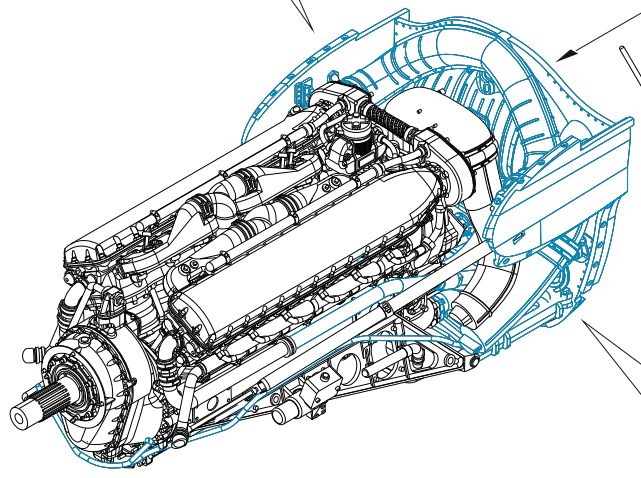
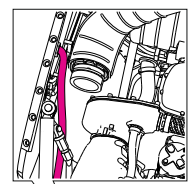
22



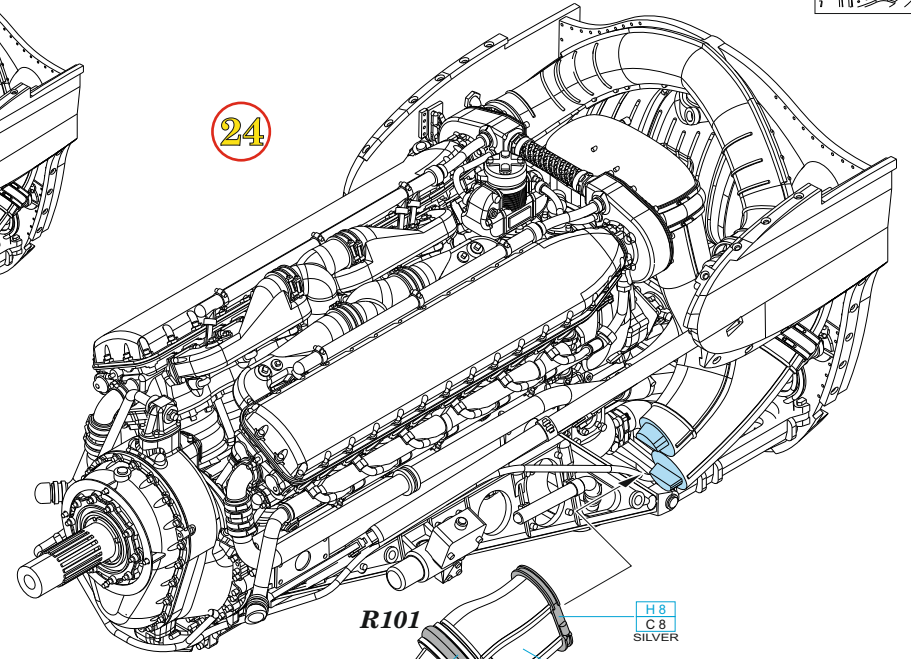
wire  
 Ø - 0,35 mm  
 l - 55,7 mm



23



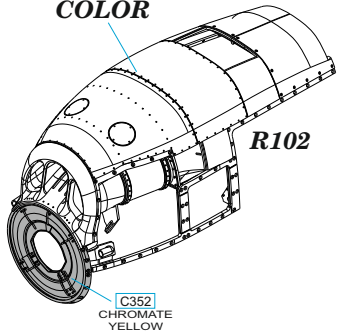
24



R101



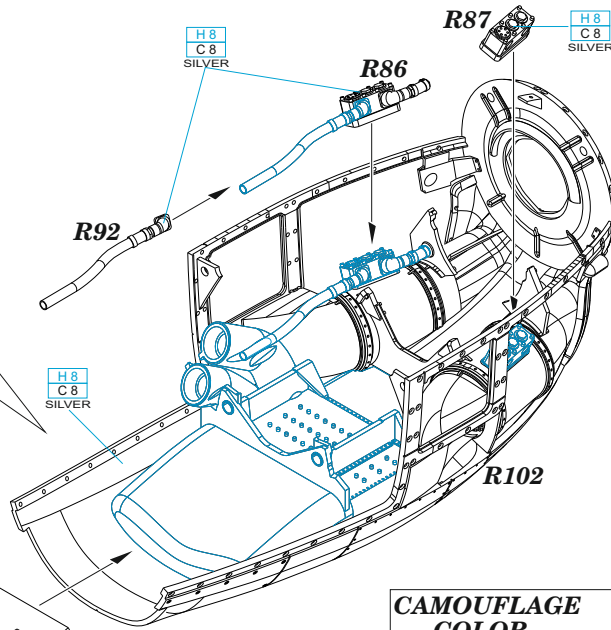
**CAMOUFLAGE  
COLOR**



R102

C352  
CHROMATE  
YELLOW

25



H8  
C8  
SILVER

R86

R87

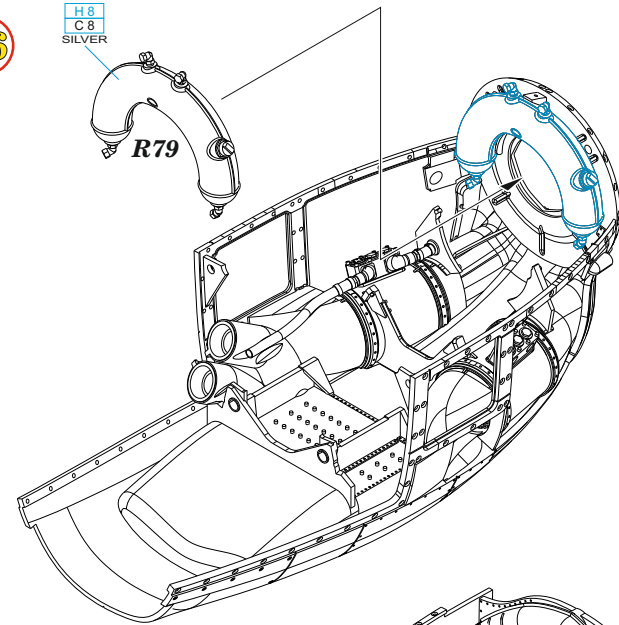
H8  
C8  
SILVER

R92

H8  
C8  
SILVER

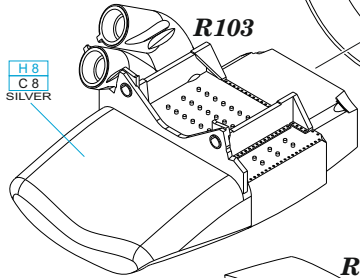
R102

26



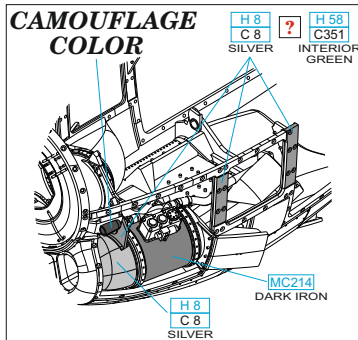
H8  
C8  
SILVER

R79



R103

H8  
C8  
SILVER



**CAMOUFLAGE  
COLOR**

H8  
C8  
SILVER

H58  
C351  
INTERIOR  
GREEN

H8  
C8  
SILVER

MC214  
DARK IRON

27

**CAMOUFLAGE  
COLOR**

H8  
C8  
SILVER

**CAMOUFLAGE  
COLOR**

R104

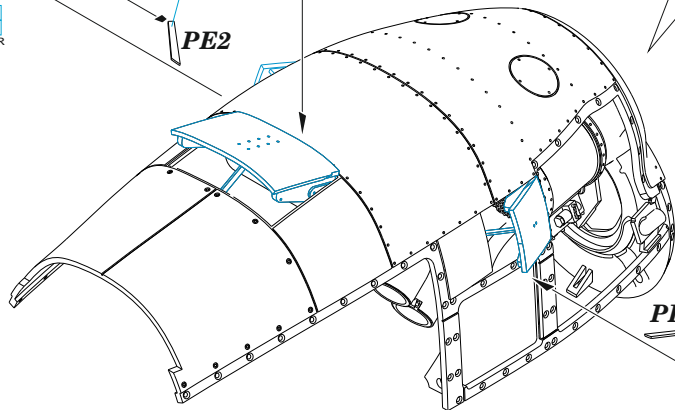
R106

H8  
C8  
SILVER

H8  
C8  
SILVER

PE4

PE2



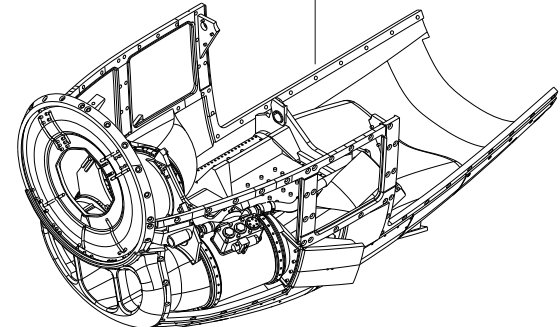
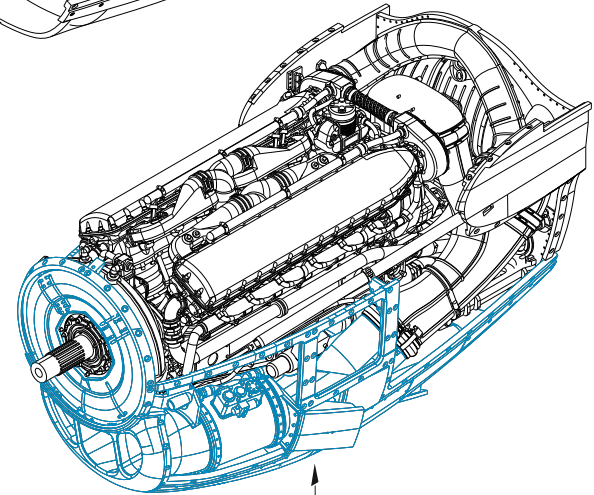
H8  
C8  
SILVER

PE3

**CAMOUFLAGE  
COLOR**

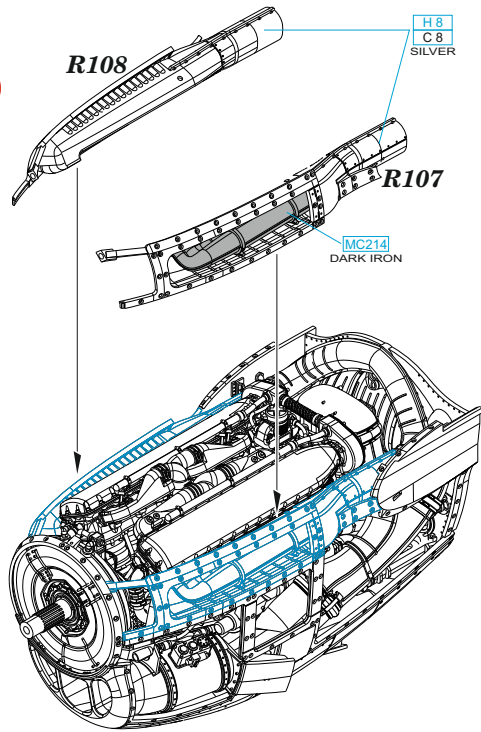
R105

28

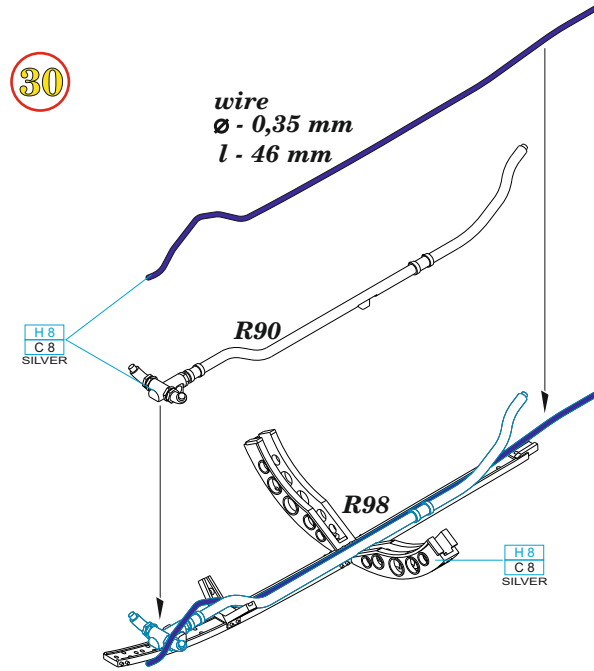




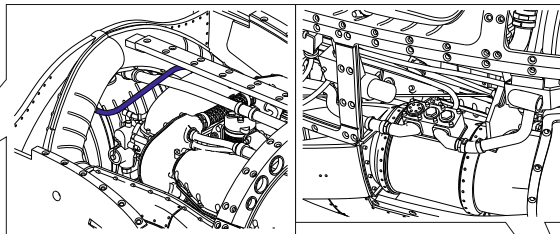
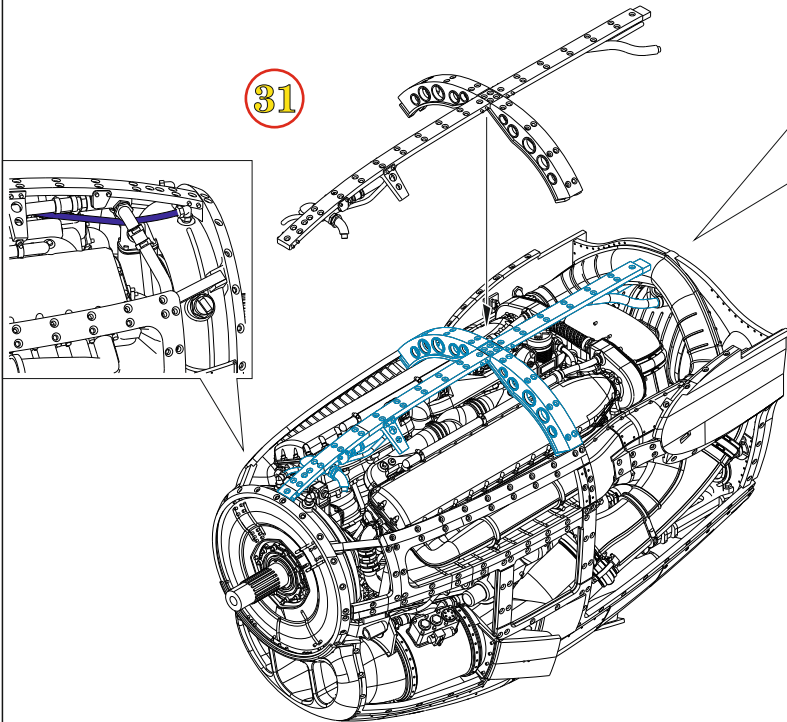
29



30



31



32

