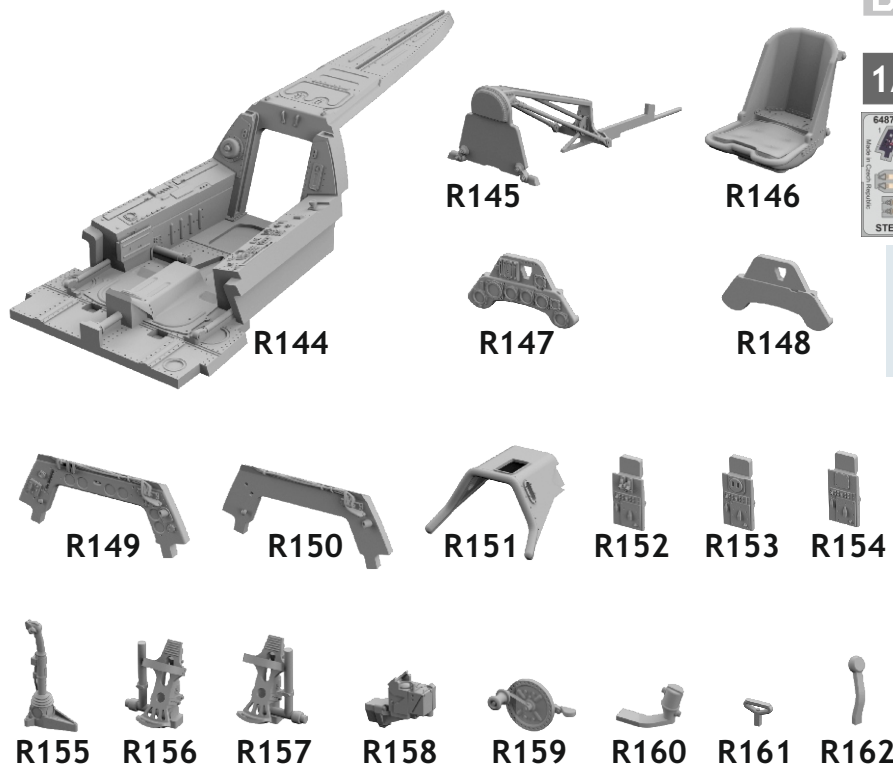


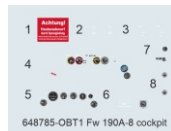
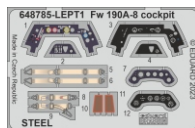
# 648 940 Fw 190A-7 cockpit

for Eduard kit - pro stavebnici Eduard



eduard  
BRASSIN  
*Print*

1/48 scale



648 785  
Fw 190A-8

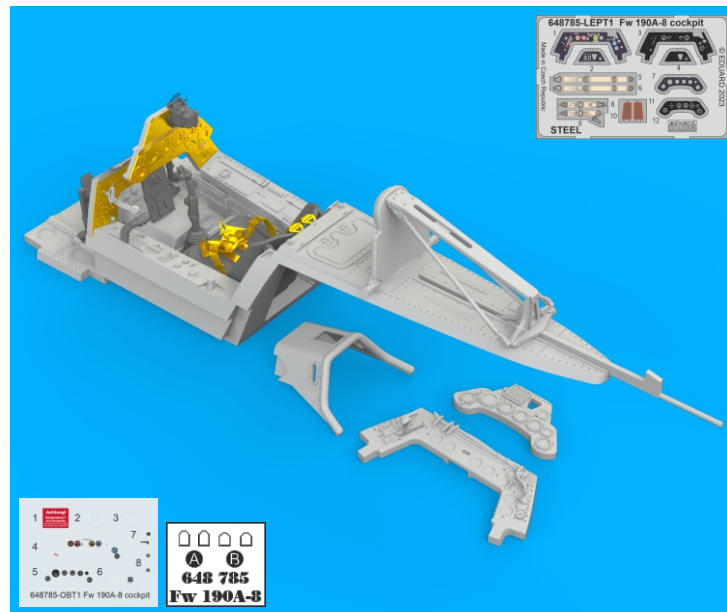
# 648 940

# Fw 190A-7 cockpit

for Eduard kit - pro stavebnici Eduard

1/48

BRASSIN



BRASSIN

eduard

## COLOURS

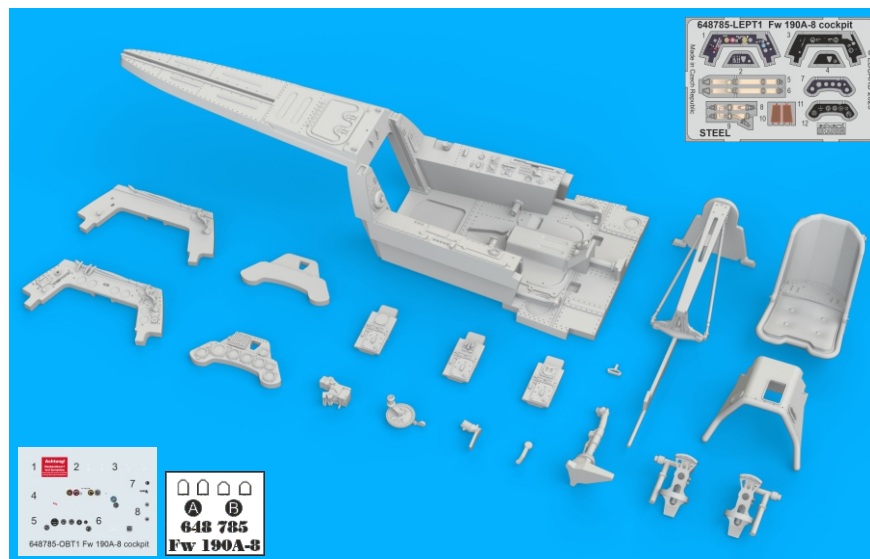
GSI Creos (GUNZE)		Mr.METAL COLOR	
AQUEOUS	Mr.COLOR		
[H 12]	[C 33]	FLAT BLACK	
[H 47]	[C 41]	RED BROWN	
[H 70]	[C 60]	RLM02 GRAY	
[H 116]	[C 116]	RLM66 BLACK GRAY	

This product contains metal and resin detail parts for upgrading scale plastic models. When selecting this set make sure that it is for the kit mentioned in product name as these sets are made specifically for that kit. When upgrading the model some cutting or corrections may be necessary for parts to fit accurately. **WARNING!** This set contains small and sharp parts. Work carefully in a ventilated and well-lit room. Safety glasses are recommended. This product is not suitable for children below 14 years of age.

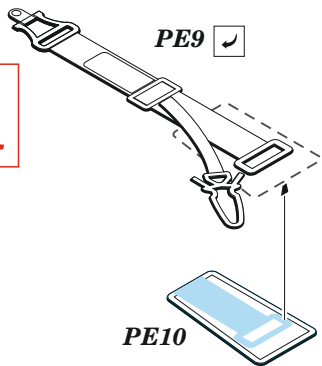
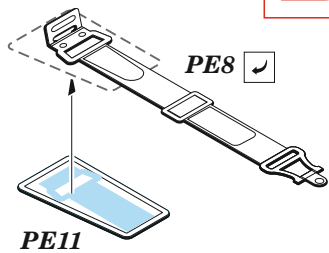
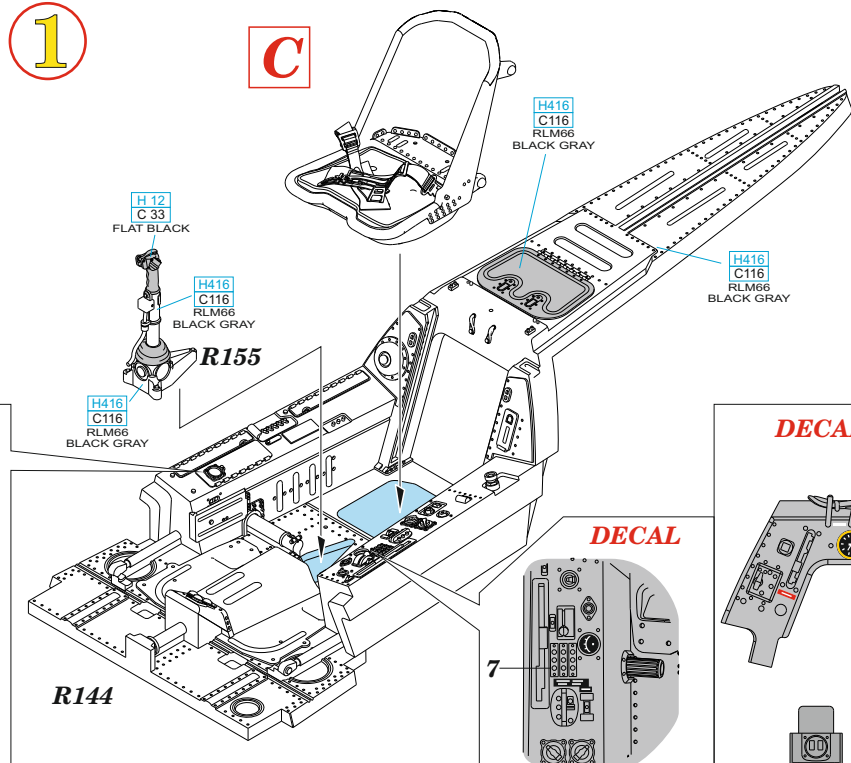
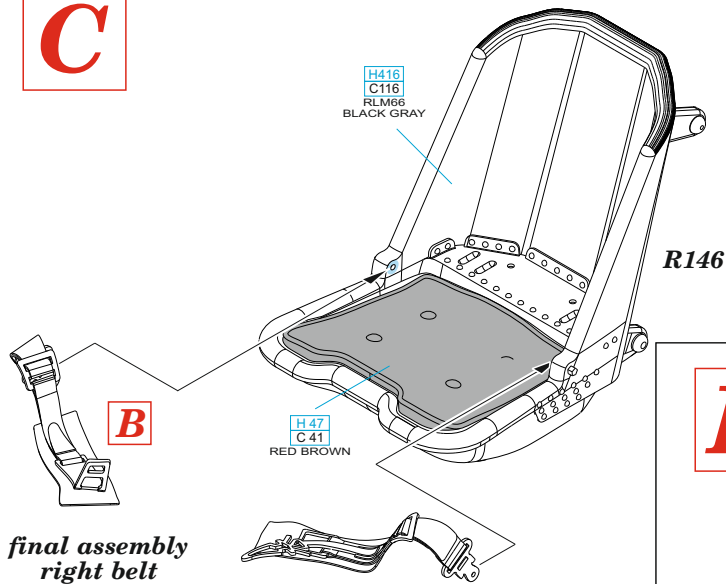
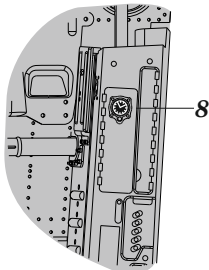
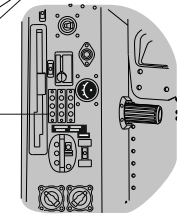
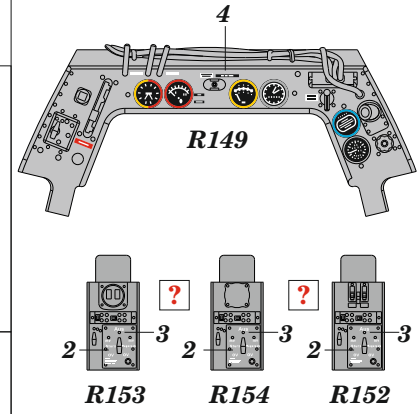
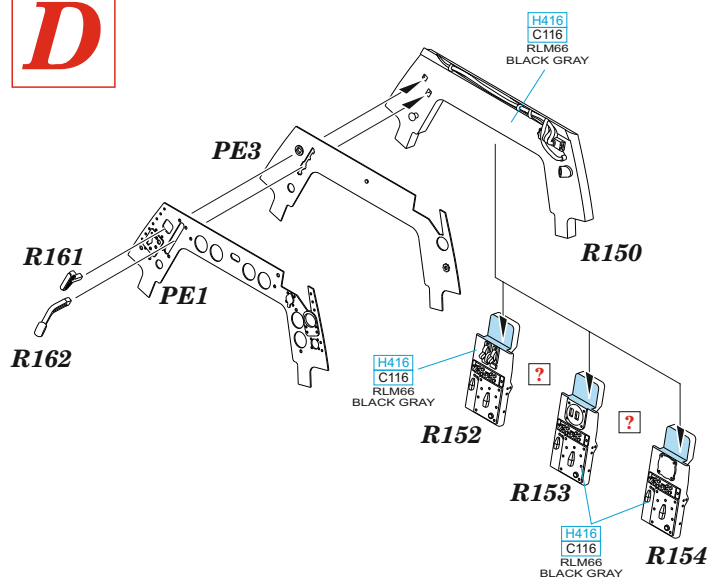
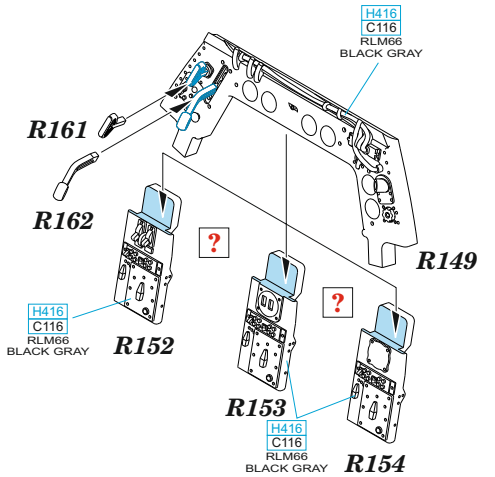
Tento výrobek obsahuje leptané a odlévané detaily pro úpravu a vylepšení plastického modelu. Při výběru sady kovových detailů zkontrolujte, zda je určena pro model, který chcete upravit. Model, pro který je sada určena, je uveden u názvu výrobku. Pro přesnou aplikaci kovových a odlévaných dílů může být zapotřebí upravit díly upravovaného modelu. **POZOR!** Sada obsahuje malé ostré díly. Pracujte ve větrané a dobře osvětlené místnosti. Doporučujeme použití ochranných brýlí. Tento výrobek není vhodný pro děti mladší 14 let.

eduard  
435 21 Obrnice 170  
Czech Republic  
www.eduard.com

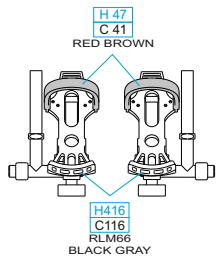
www.eduard.com  
34,95



~~BEST BRASS~~ RESIN AROUND!

**A****B****1****C****C****DECAL****DECAL****DECALS APPLICATION****D****E**

- REMOVE  
ODSTRANT
- BEND  
OHNOUT
- GRIND  
OBROUSIT
- OPTION  
VOLBA
- DRILL HOLE  
VRTAT OTVOR
- REPLACE  
NAHRADIT
- SYMMETRICAL ASSEMBLY  
SYMETRICKÁ MONTÁŽ
- SCRIBE THE PANEL AND HOLES  
RYTI
- REVERSE SIDE  
OTOČIT

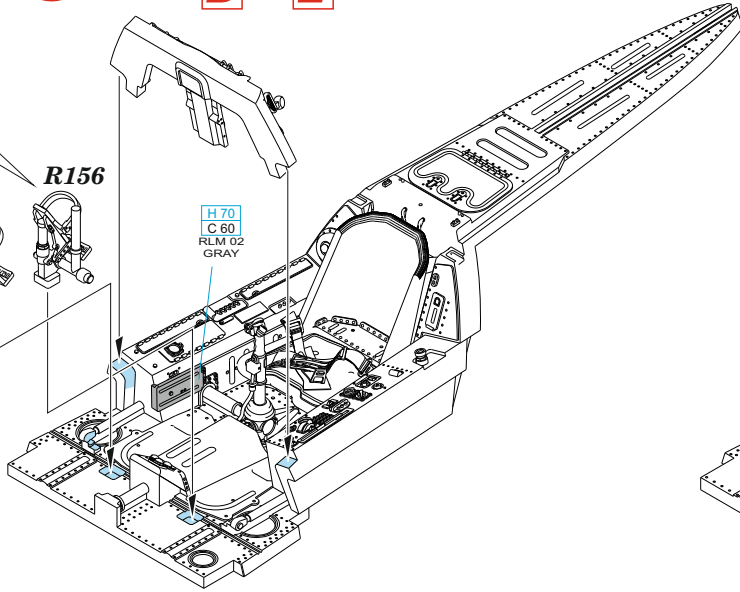


2

D ? E

R157 R156

H 70  
C 60  
RLM 02  
GRAY



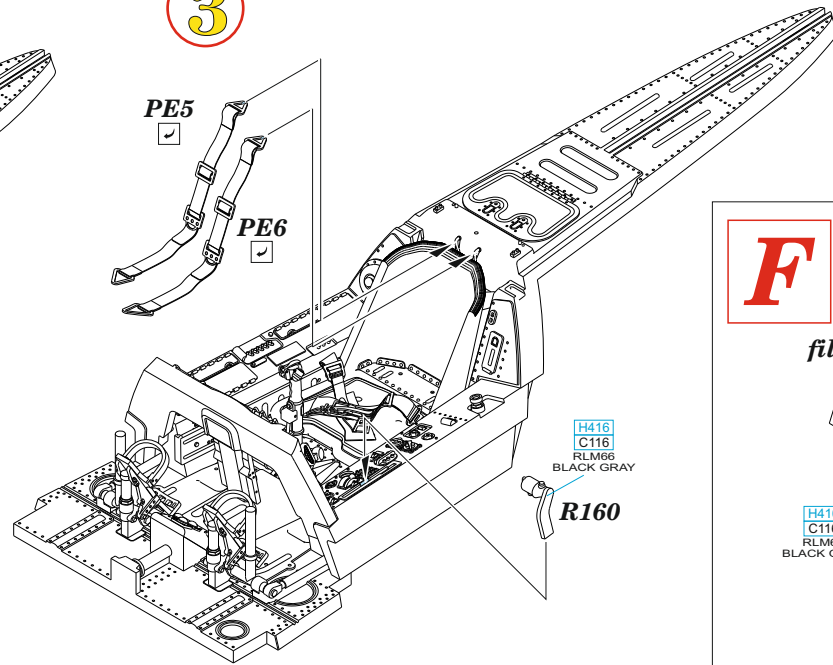
3

PE5

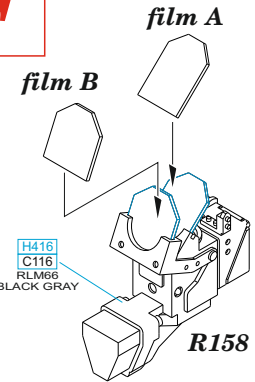
PE6

H 416  
C 116  
RLM 66  
BLACK GRAY

R160

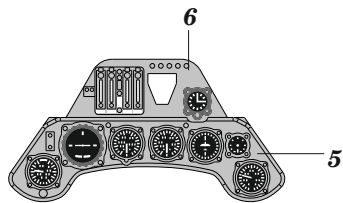


F



DECALS APPLICATION

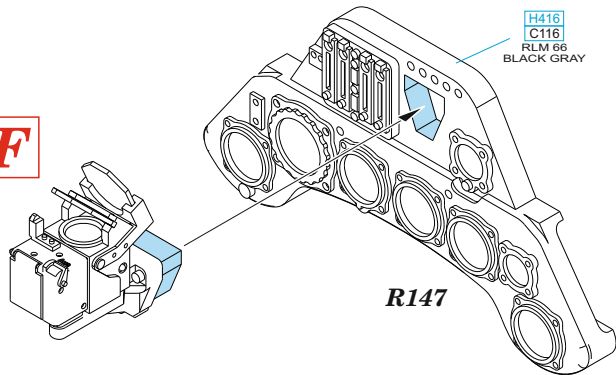
H



H 416  
C 116  
RLM 66  
BLACK GRAY

R147

F



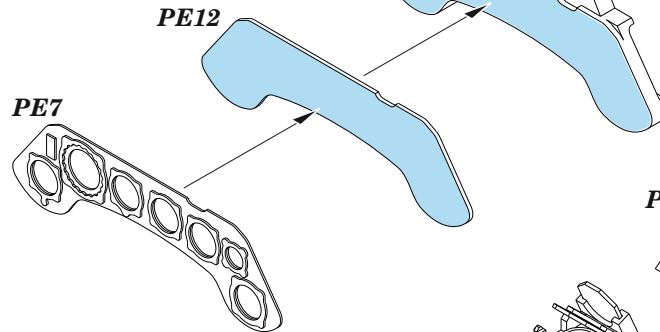
I

H 416  
C 116  
RLM 66  
BLACK GRAY

R148

PE12

PE7



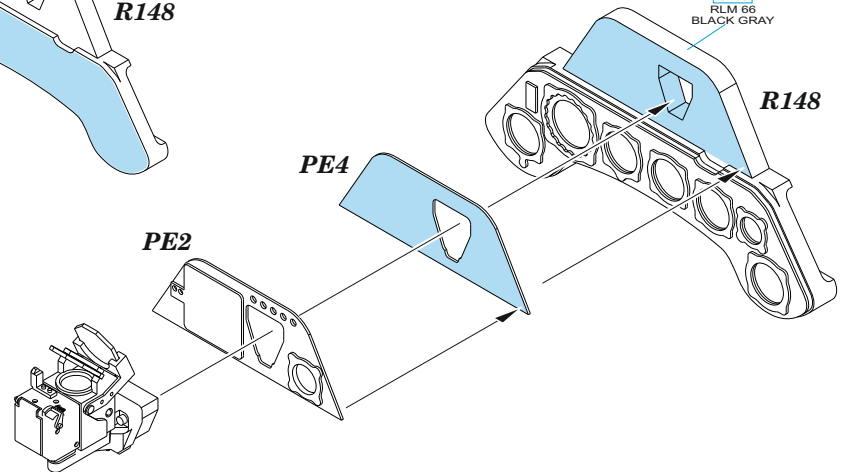
H 416  
C 116  
RLM 66  
BLACK GRAY

R148

PE4

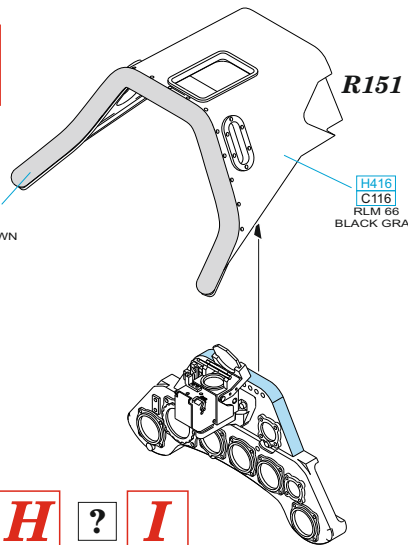
PE2

F



**J**

H47  
C41  
RED BROWN



R151

H416  
C116  
RLM 66  
BLACK GRAY

**H** ? **I**

**K**



plastic R2



plastic R2

H416  
C116  
RLM 66  
BLACK GRAY

R159

**DECAL APPLICATION**

R145



1

**5**

H416  
C116  
RLM 66  
BLACK GRAY

R145

DECAL 1

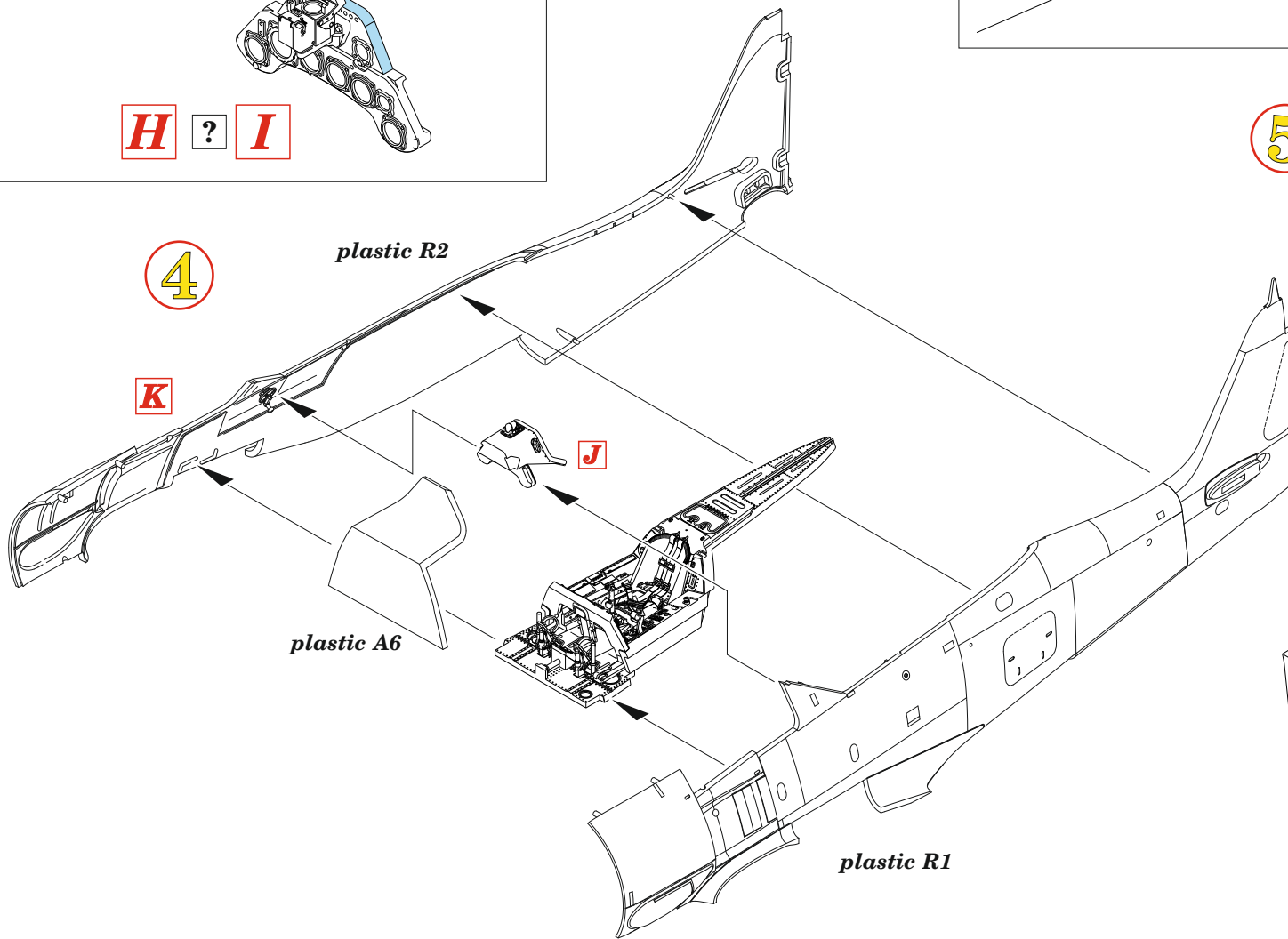
H47  
C41  
RED BROWN

plastic N1 ? N9

**4**

plastic R2

**K**



plastic A6

**J**

plastic R1