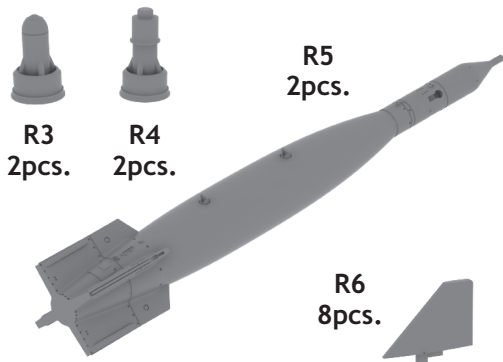


# 672 052 GBU-10 Paveway II

**eduard**  
**BRASSIN**

1/72 scale



1	FLIGHTS REMAINING BOMB 54322	FLIGHTS REMAINING BOMB 54322	4
2	LUGS 54322	LUGS 54322	
3	FLIGHTS REMAINING BOMB 54322	FLIGHTS REMAINING BOMB 54322	
4	LUGS 54322	LUGS 54322	
5	FLIGHTS REMAINING BOMB 54322	FLIGHTS REMAINING BOMB 54322	

672052 OB1 GBU-10

## COLOURS

GSI Creos (GUNZE)			Mr.METAL COLOR	
AQUEOUS	Mr.COLOR			
H 27	C 44	TAN		
H 52	C 38	OLIVE DRAB		

This product contains metal and resin detail parts for upgrading scale plastic models. When selecting this set make sure that it is for the kit mentioned in product name as these sets are made specifically for that kit. When upgrading the model some cutting or corrections may be necessary for parts to fit accurately. **WARNING!** This set contains small and sharp parts. Work carefully in a ventilated and well-lit room. Safety glasses are recommended. This product is not suitable for children below 14 years of age.

Tento výrobek obsahuje leptané a odlévané detaily pro úpravu a vylepšení plastického modelu. Při výběru sady kovových detailů zkontrolujte, zda je určena pro model, který chcete upravit. Model, pro který je sada určena, je uveden u názvu výrobku. Pro přesnou aplikaci kovových a odlévaných dílů může být zapotřebí upravit díly upravovaného modelu. **POZOR!** Sada obsahuje malé ostré díly. Pracujte ve větrané a dobře osvětlené místnosti. Doporučujeme použití ochranných brýlí. Tento výrobek není vhodný pro děti mladší 14 let.

**eduard**

435 21 Obrnice 170  
Czech Republic

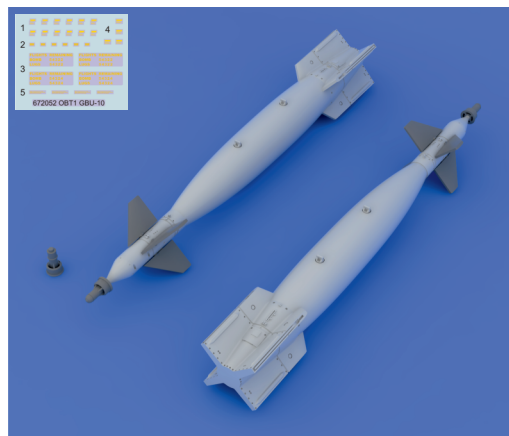
www.eduard.com



# 672 052 GBU-10 Paveway II

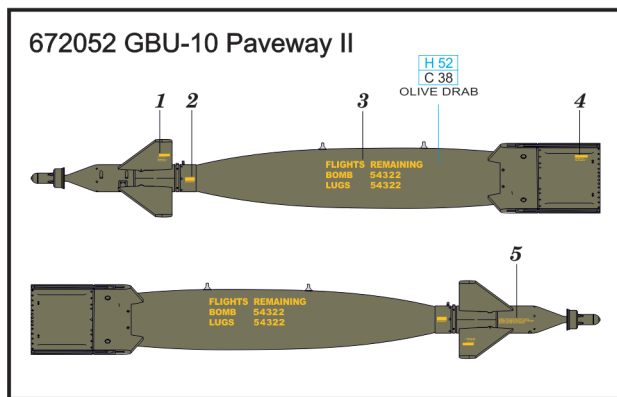
1/72

**BRASSIN**



**BRASSIN**

**eduard**



**BEST BRASS RESIN AROUND!**



Ø - 1mm  
l - 1mm

2 pcs.

R3



R4

**DRILL THE HOLE**

H 52  
C 38  
OLIVE DRAB

R4



R3

H 27  
C 44  
TAN

H 52  
C 38  
OLIVE DRAB

H 52  
C 38  
OLIVE DRAB

R8

R8

H 52  
C 38  
OLIVE DRAB

R5

R8

R8

H 52  
C 38  
OLIVE DRAB

- |  |   |  |                     |
|--|---|--|---------------------|
|  | REMOVE<br>ODSTRANIT                       |  | BEND<br>OHNOUT      |
|  | GRIND<br>OBROUSIT                         |  | OPTION<br>VOLBA     |
|  | DRILL HOLE<br>VRTAT OTVOR                 |  | REPLACE<br>NAHRADIT |
|  | SYMMETRICAL ASSEMBLY<br>SYMETRICKÁ MONTÁŽ |  |                     |
|  | SCRIBE THE PANEL AND HOLES<br>RYTI        |  |                     |
|  | REVERSE SIDE<br>OTOČIT                    |  |                     |