

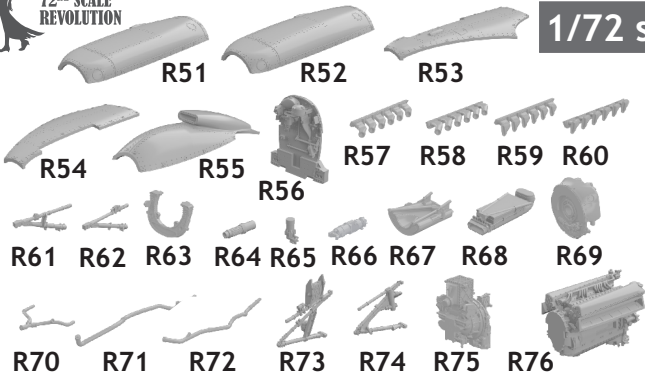


672 126 Spitfire Mk.IX engine

for Eduard kit - pro stavebnici Eduard



1/72 scale



COLOURS

GSI Creos (GUNZE)			Mr.METAL COLOR	
AQUEOUS	Mr.COLOR		Mr.METAL COLOR	
H2	C2	BLACK	MC213	STAINLESS
H8	C8	SILVER	MC214	DARK IRON
H37	C43	WOOD BROWN	MC215	COPPER
H312	C312	GREEN	MC219	BRASS

This product contains metal and resin detail parts for upgrading scale plastic models. When selecting this set make sure that it is for the kit mentioned in product name as these sets are made specifically for that kit. When upgrading the model some cutting or corrections may be necessary for parts to fit accurately. **WARNING!** This set contains small and sharp parts. Work carefully in a ventilated and well-lit room. Safety glasses are recommended. This product is not suitable for children below 14 years of age.

Tento výrobek obsahuje leptané a odlévané detaily pro úpravu a vylepšení plastického modelu. Při výběru sady kovových detailů zkontrolujte, zda je určena pro model, který chcete upravit. Model, pro který je sada určena, je uveden u názvu výrobku. Pro přesnou aplikaci kovových a odlévaných dílů může být zapotřebí upravit díly upravovaného modelu. **POZOR!** Sada obsahuje malé ostré díly. Pracujte ve větrané a dobře osvětlené místnosti. Doporučujeme použití ochranných brýlí. Tento výrobek není vhodný pro děti mladší 14 let.



www.eduard.com

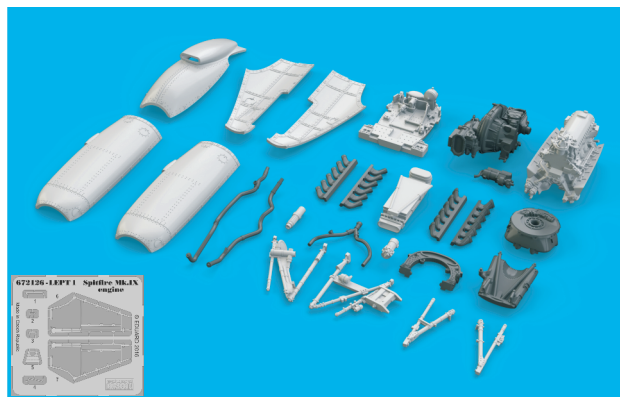
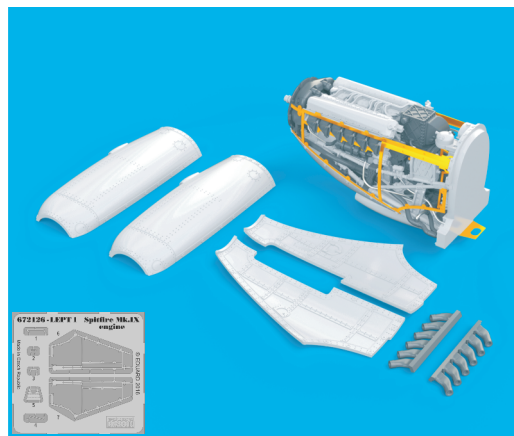
435 21 Obrnice 170
Czech Republic






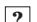





672 126 Spitfire Mk.IX engine

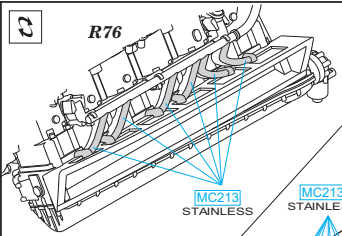
for Eduard kit - pro stavebnici Eduard

1/72

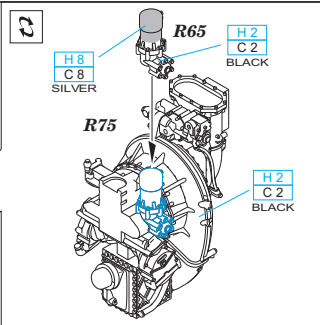
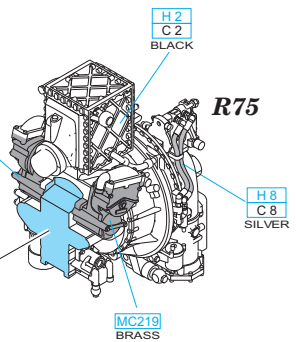


BEST BRASS RESIN AROUND!

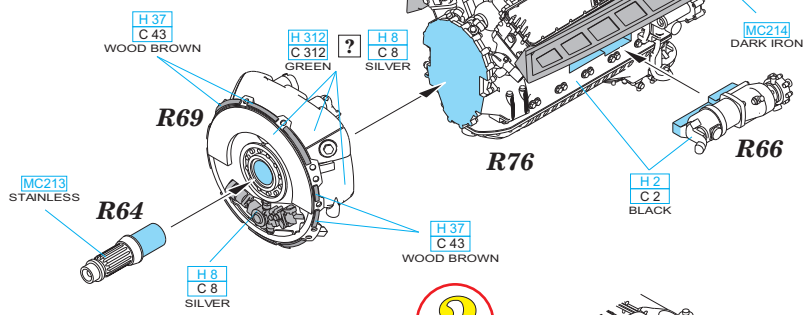
-  REMOVE
ODSTRANIT
-  BEND
OHNOUT
-  GRIND
ODROUSIT
-  OPTION
VOLBA
-  DRILL HOLE
VRTAT OTVOR
-  REPLACE
NAHRADIT
-  SYMMETRICAL ASSEMBLY
SYMETRICKÁ MONTÁŽ
-  SCRIBE THE PANEL AND HOLES
RYTI
-  REVERSE SIDE
OTOČIT



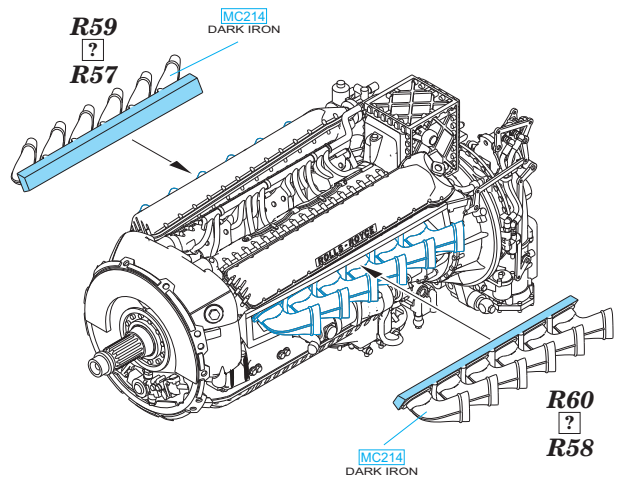
1



3

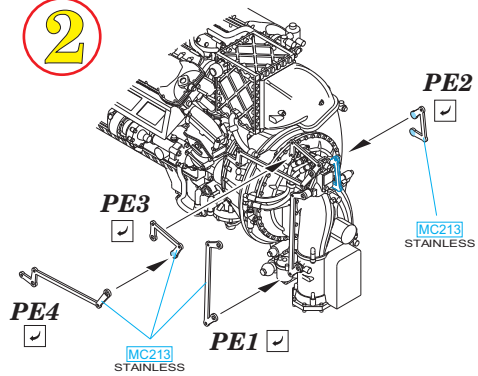
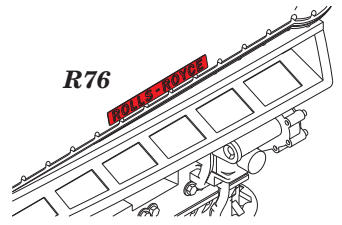


2



 = 

**REMOVE FROM THE ENGINE
USED IN THE WWII PERIOD**



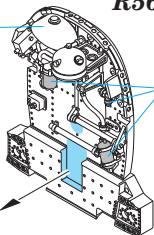
4

H 312
C 312
GREEN

?

H 8
C 8
SILVER

R56



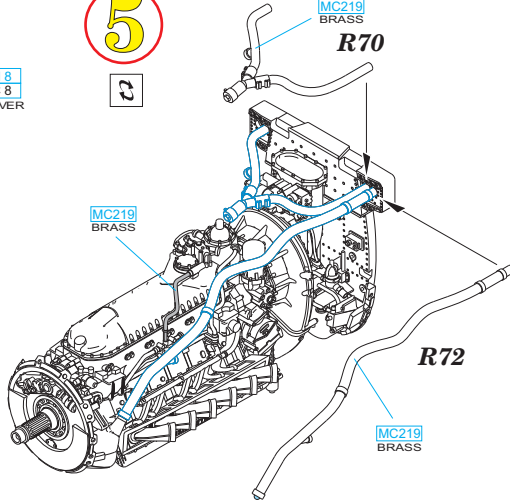
H 8
C 8
SILVER

5

?

MC219
BRASS

R70



MC219
BRASS

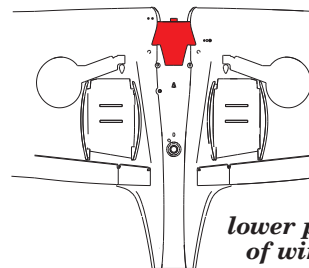
R72

MC219
BRASS

6



both fuselage halves

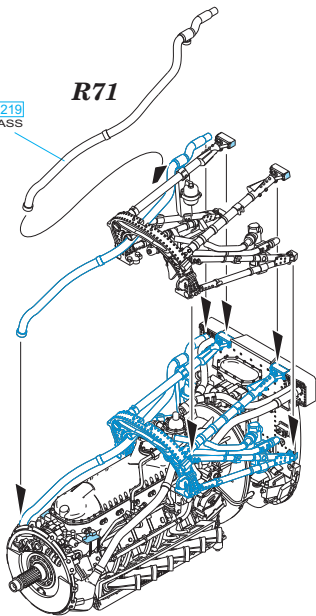


lower part of wing

7

MC219
BRASS

R71



7

H 312
C 312
GREEN

?

H 8
C 8
SILVER

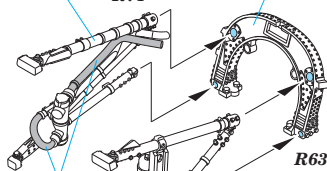
R74

H 312
C 312
GREEN

?

H 8
C 8
SILVER

R63



H 8
C 8
SILVER

R73

H 312
C 312
GREEN

?

H 8
C 8
SILVER

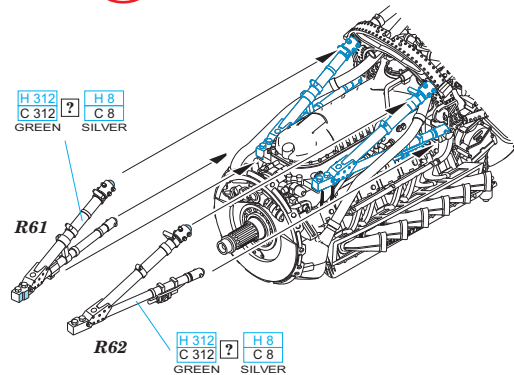
H 8
C 8
SILVER

H 312
C 312
GREEN

?

H 8
C 8
SILVER

R61



R62

H 312
C 312
GREEN

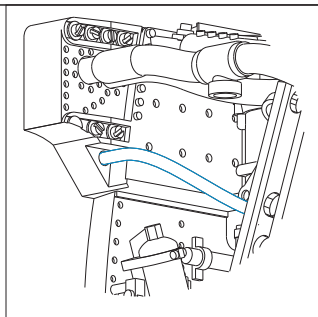
?

H 8
C 8
SILVER

8

wire
Ø - 0,3mm
l - 5,5mm

MC219
BRASS



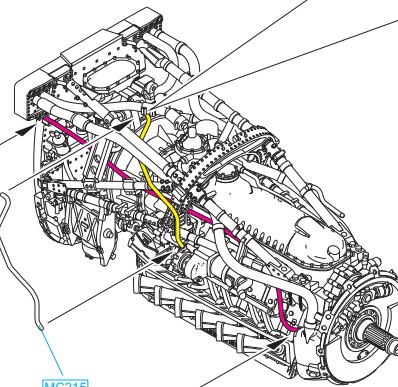
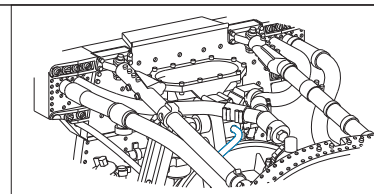
9

wire
Ø - 0,3mm
l - 14mm

MC213
STAINLESS

wire
Ø - 0,3mm
l - 29mm

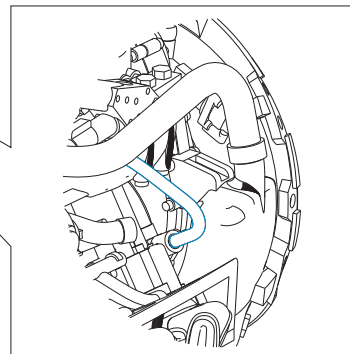
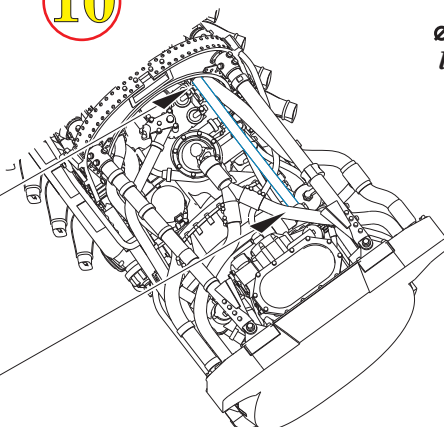
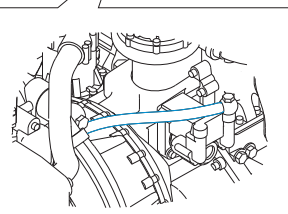
MC215
COPPER



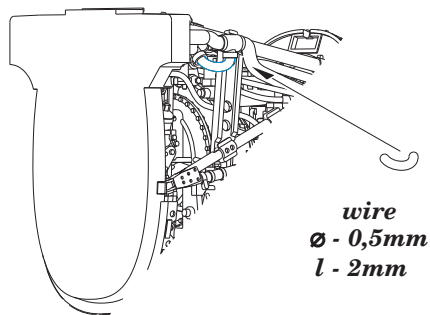
10

H2
C2
BLACK

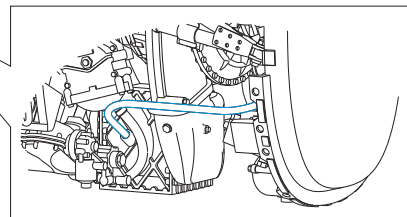
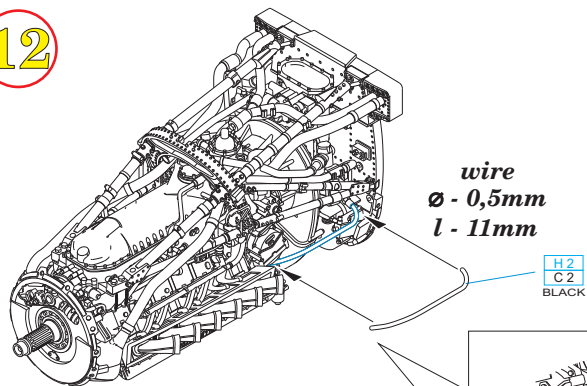
wire
Ø - 0,5mm
l - 8,5mm



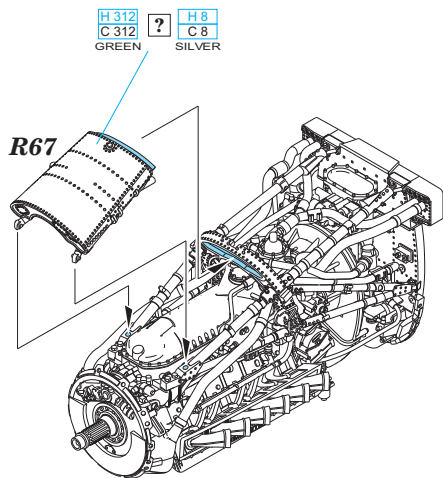
11



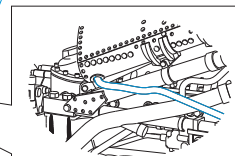
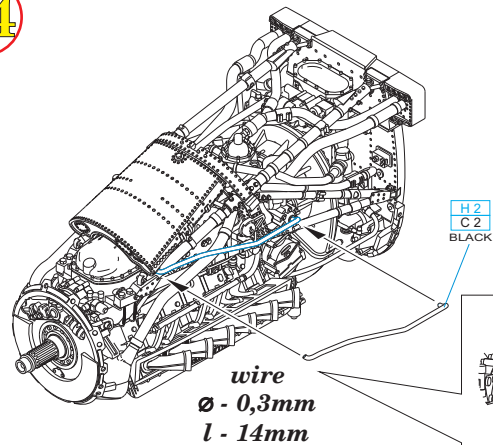
12



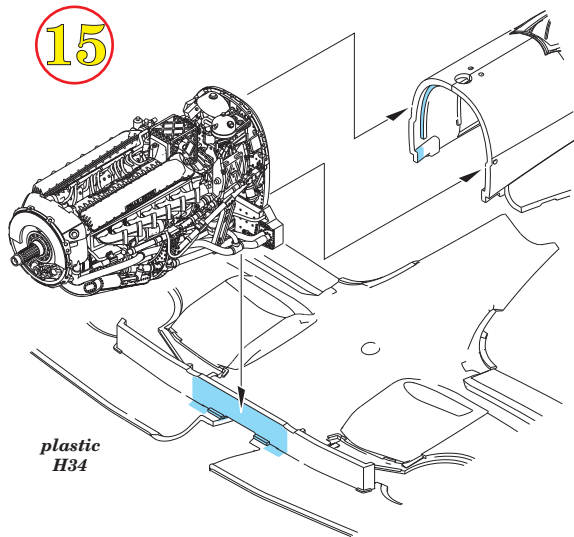
13



14



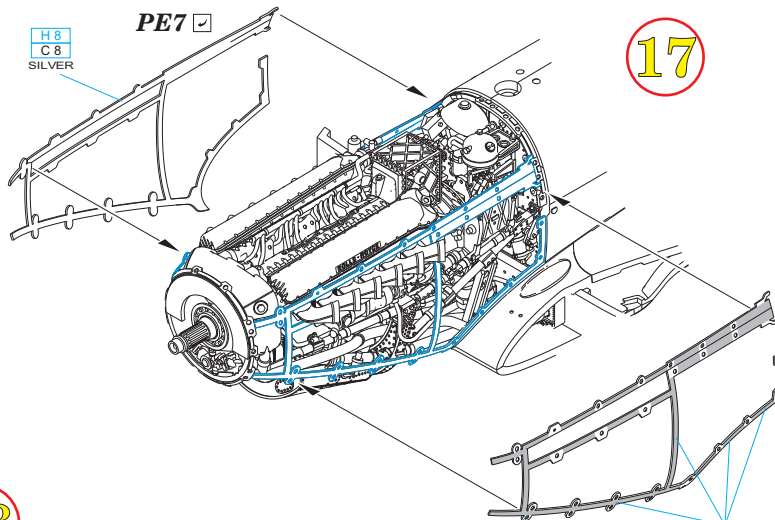
15



plastic
H31+H32

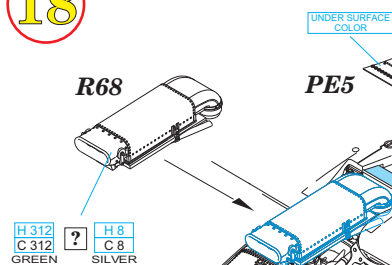
plastic
H34

PE7 ✓
H 8
C 8
SILVER



17

18



UNDER SURFACE
COLOR

R68

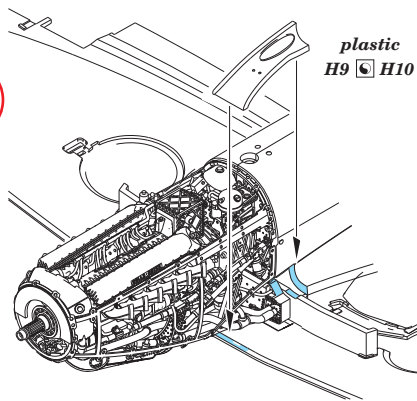
PE5

PE6 ✓

H 8
C 8
SILVER

H 37
C 43
WOOD BROWN

16



plastic
H9 H10

19

**R51, R52, R53, R54
are not designed
for mounting on model**