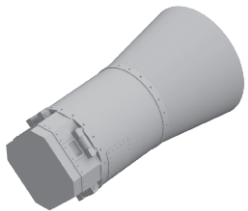
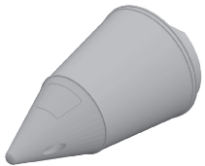


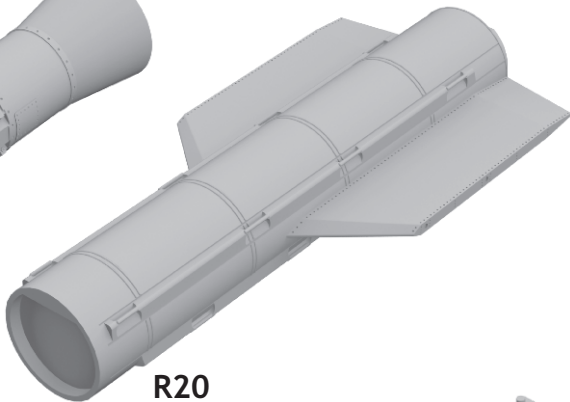
R18  
4pcs.



R19



R21



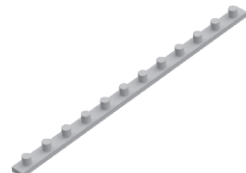
R20



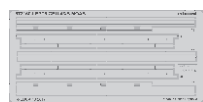
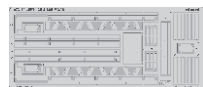
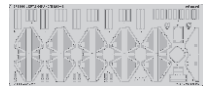
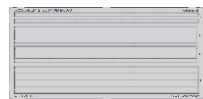
R22  
2pcs.



R23



R24  
8pcs.



COLOURS

GSI Creos (GUNZE)			Mr.METAL COLOR	
AQUEOUS	Mr.COLOR			
H 6	C 6	GREEN		
H 8	C 8	SILVER		
H329	C329	YELLOW		
	C104	GUN CHROME		
	C159	SUPER SILVER		

This product contains metal and resin detail parts for upgrading scale plastic models. When selecting this set make sure that it is for the kit mentioned in product name as these sets are made specifically for that kit. When upgrading the model some cutting or corrections may be necessary for parts to fit accurately. WARNING! This set contains small and sharp parts. Work carefully in a ventilated and well-lit room. Safety glasses are recommended. This product is not suitable for children below 14 years of age.

Tento výrobek obsahuje leptané a odlévané detaily pro úpravu a vylepšení plastického modelu. Při výběru sady kovových detailů zkontrolujte, zda je určena pro model, který chcete upravit. Model, pro který je sada určena, je uveden u názvu výrobku. Pro přesnou aplikaci kovových a odlévaných dílů může být zapotřebí upravit díly upravovaného modelu. POZOR! Sada obsahuje malé ostré díly. Pracujte ve větrané a dobře osvětlené místnosti. Doporučujeme použití ochranných brýlí. Tento výrobek není vhodný pro děti mladší 14 let.

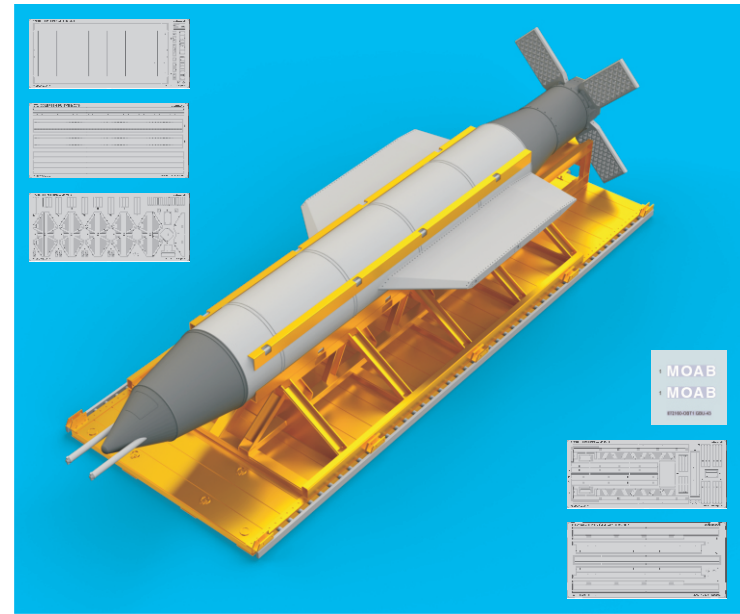
**eduard**  
435 21 Obrnice 170  
Czech Republic  
www.eduard.com



www.eduard.com

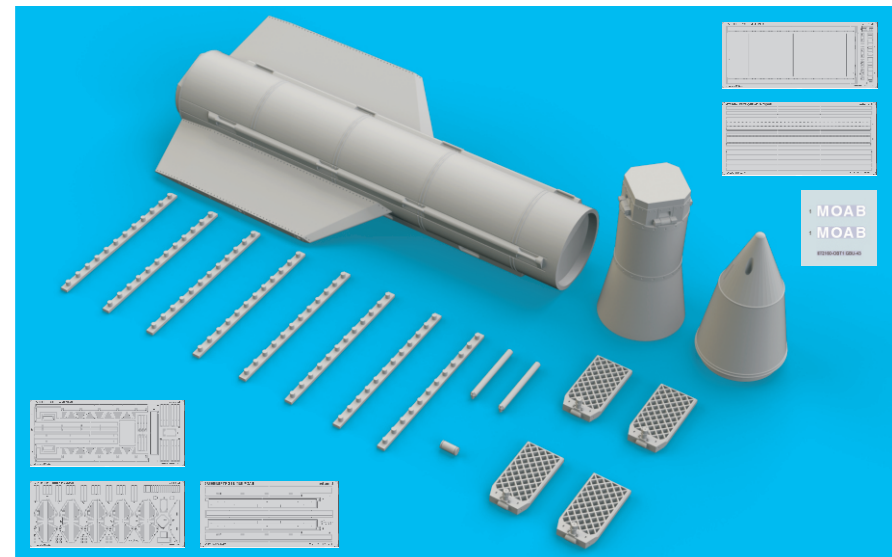


**BRASSIN**



**BRASSIN**

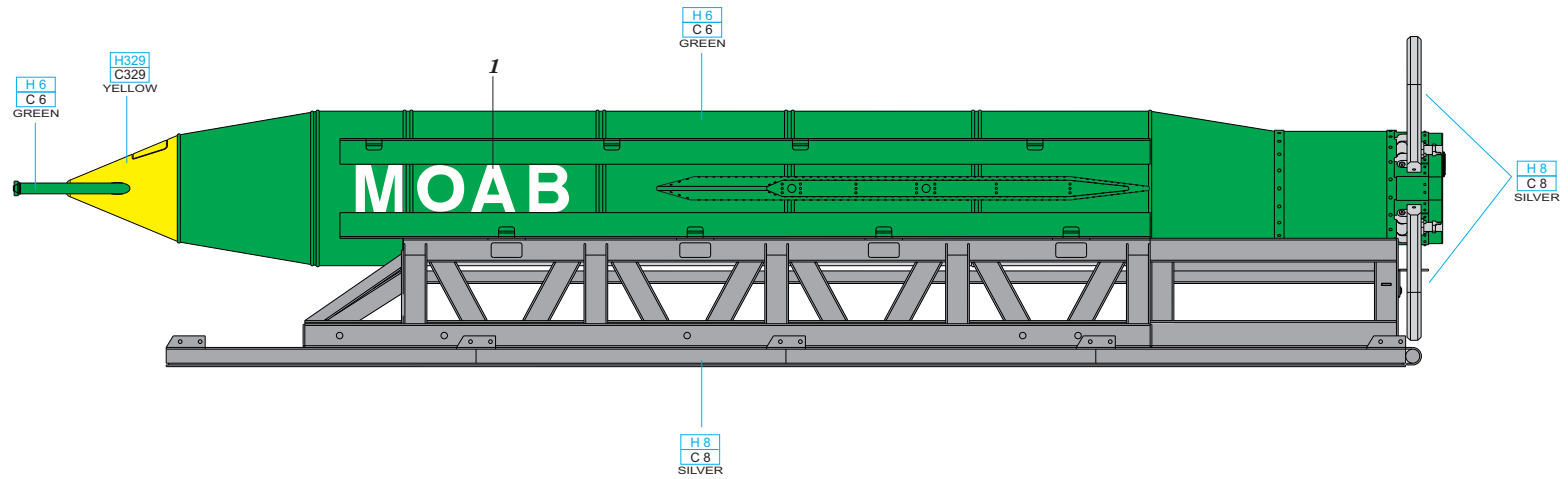
**eduard**



**BEST ~~BRASS~~ RESIN AROUND!**

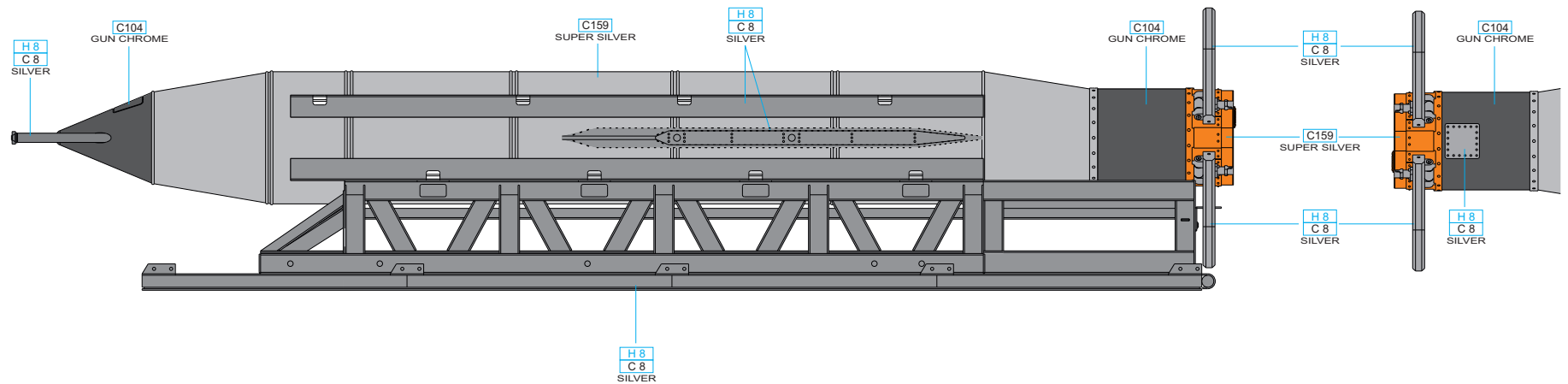
**A**

**EGLIN AIR FORCE ARMAMENT MUSEUM**



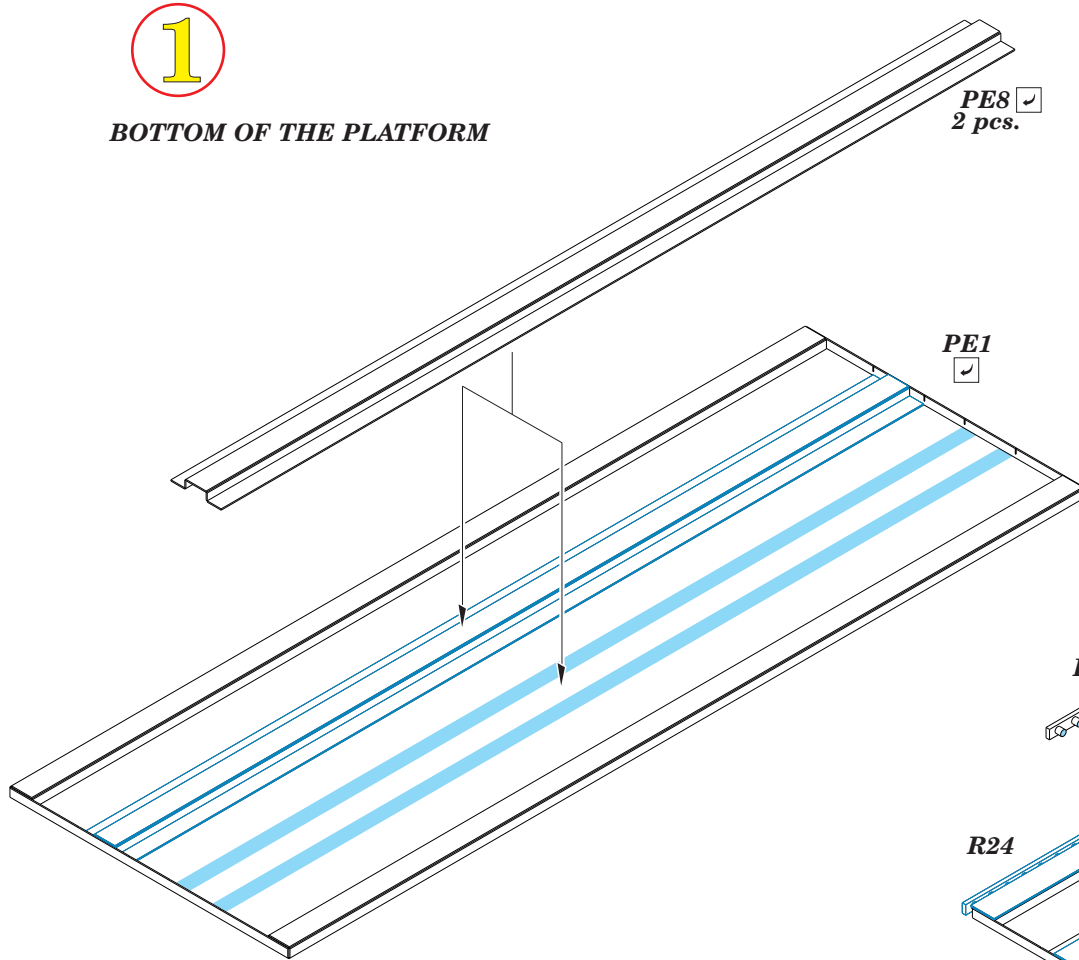
**B**

**COMBAT USED BOMB**



1

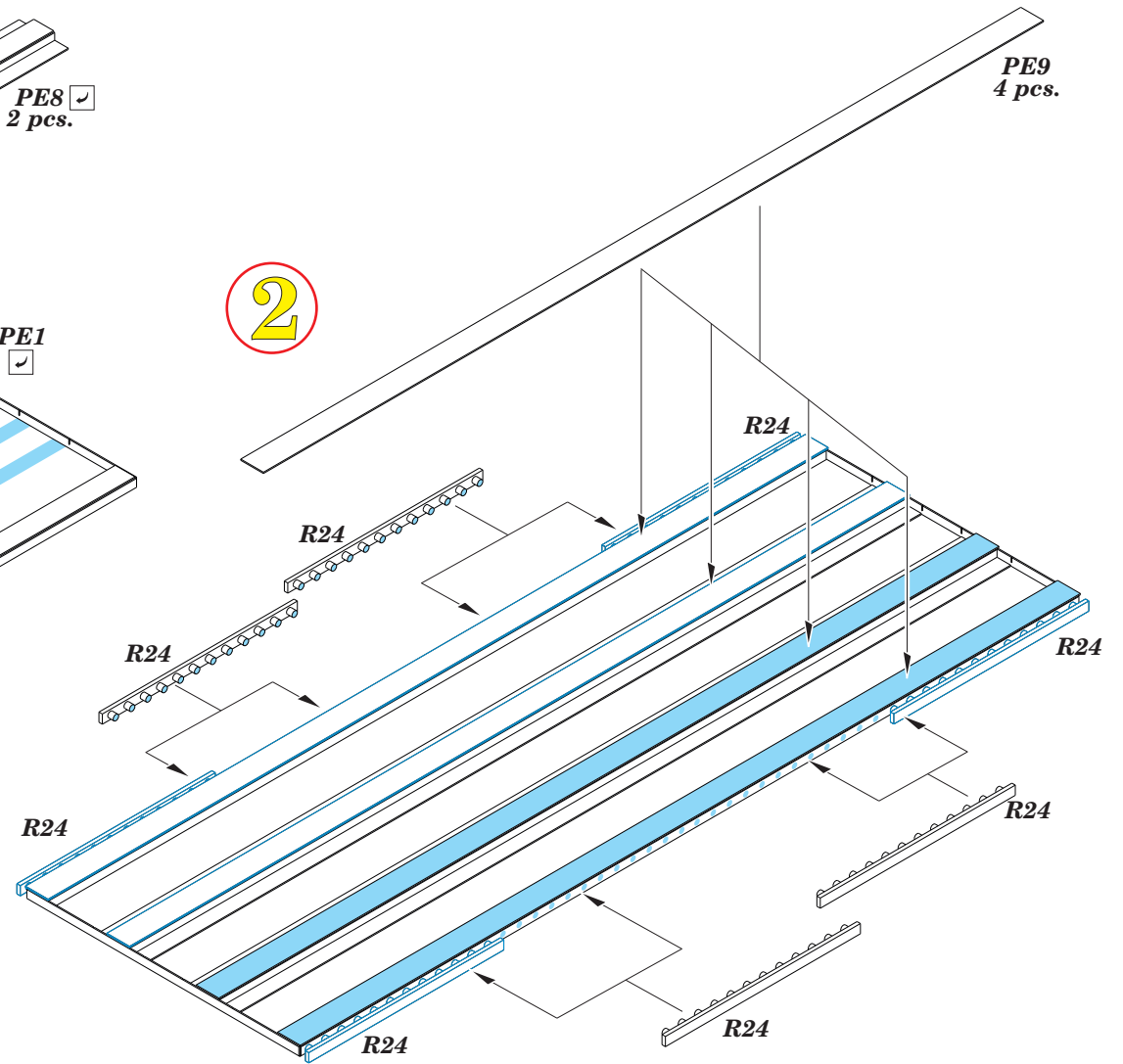
BOTTOM OF THE PLATFORM



PE8 ✓  
2 pcs.

PE1 ✓

2



PE9  
4 pcs.

R24

R24

R24

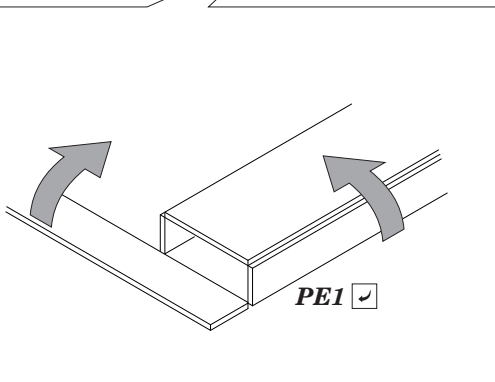
R24

R24

R24

R24

R24



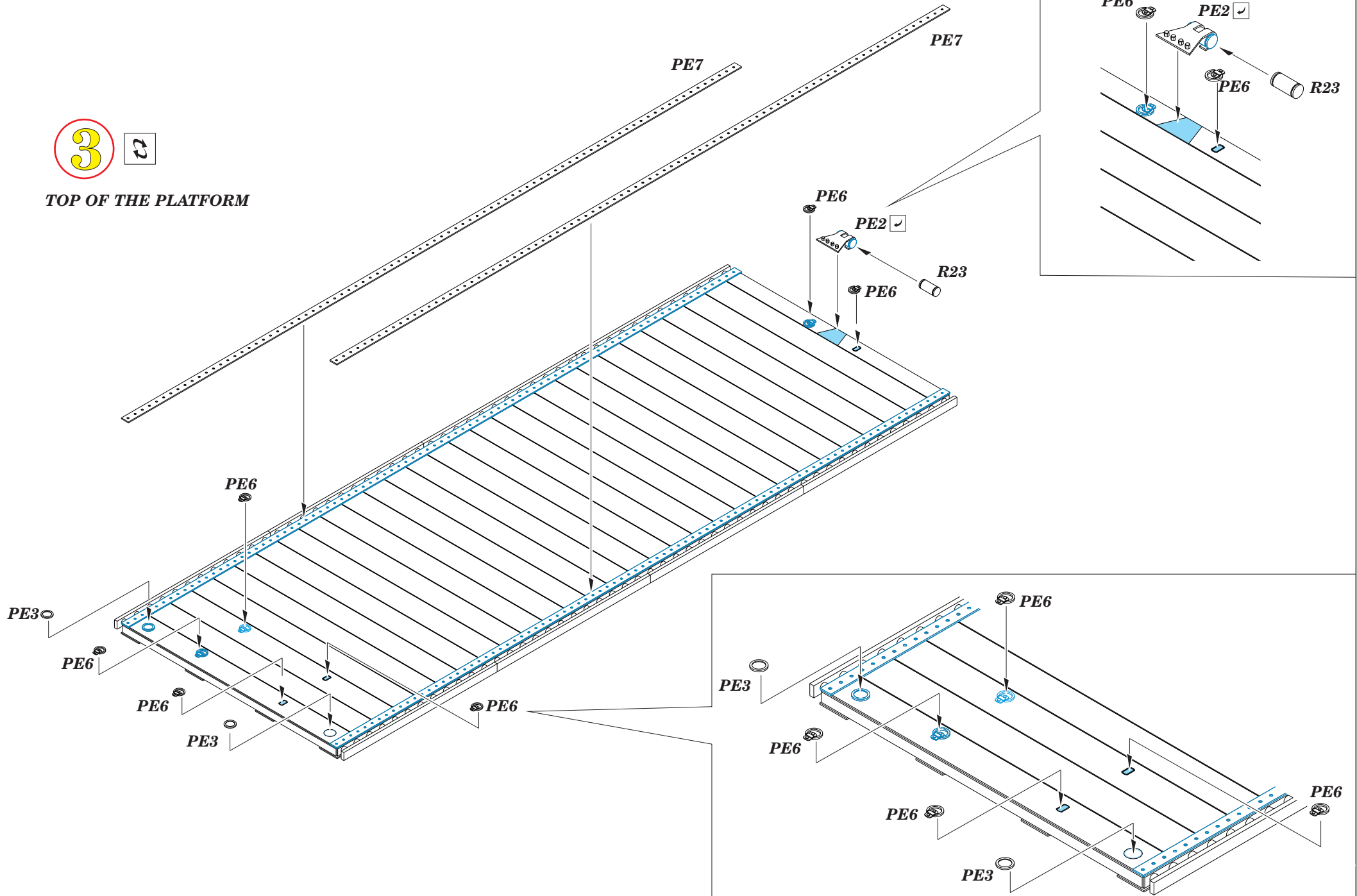
PE1 ✓

	REMOVE ODSTRANIT		BEND OHNOUT
	GRIND OBROUSIT		OPTION VOLBA
	DRILL HOLE VRTAT OTVOR		REPLACE NAHRADIT
SYMMETRICAL ASSEMBLY SYMETRICKÁ MONTÁŽ			
	SCRIBE THE PANEL AND HOLES RYTI		
	REVERSE SIDE OTOČIT		

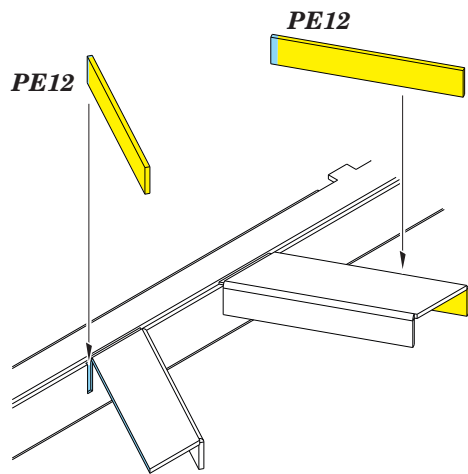
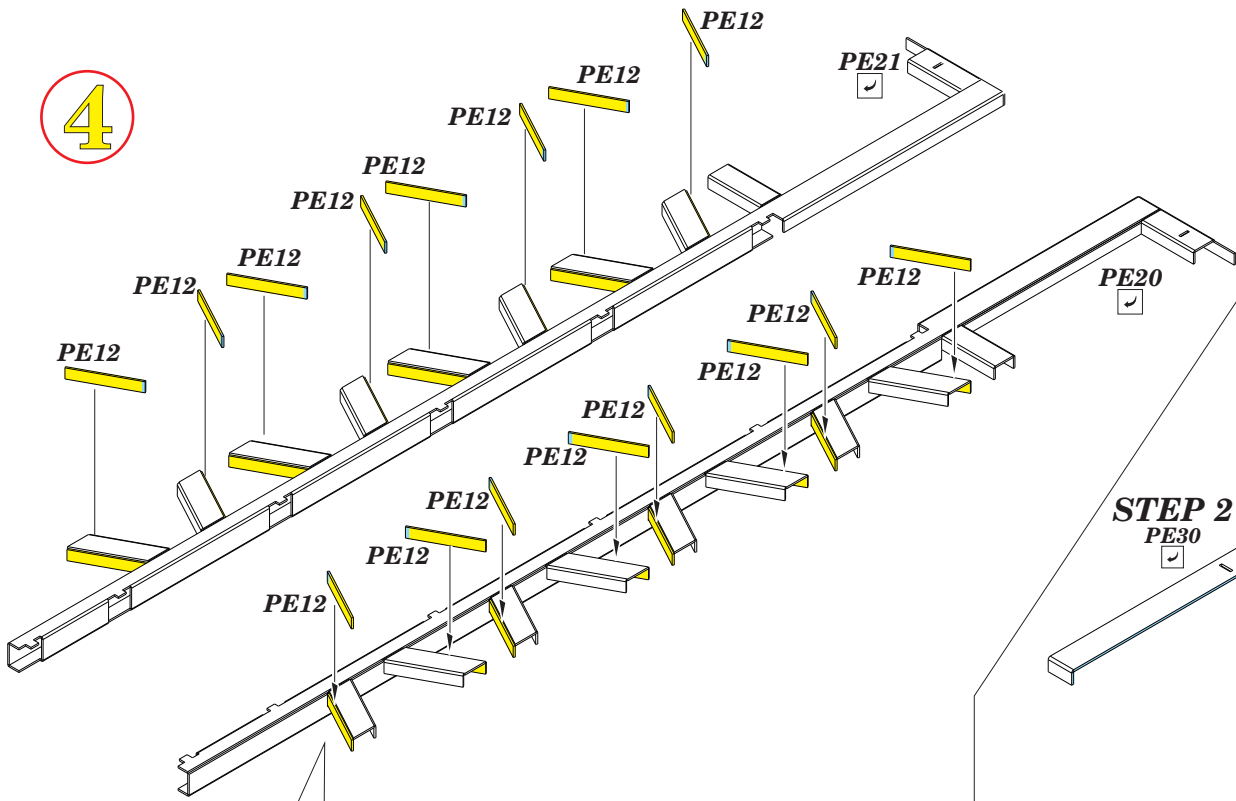
3

12

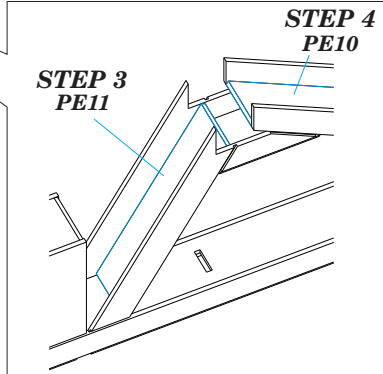
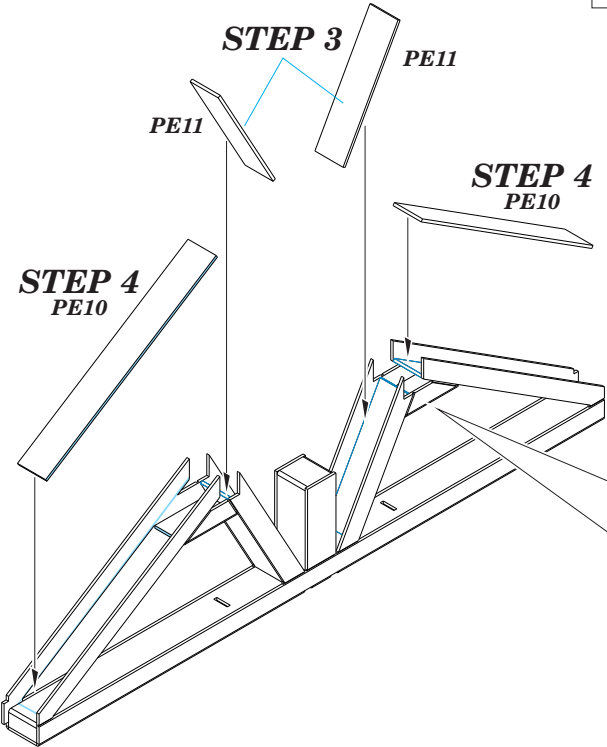
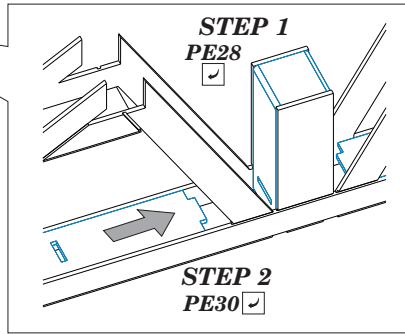
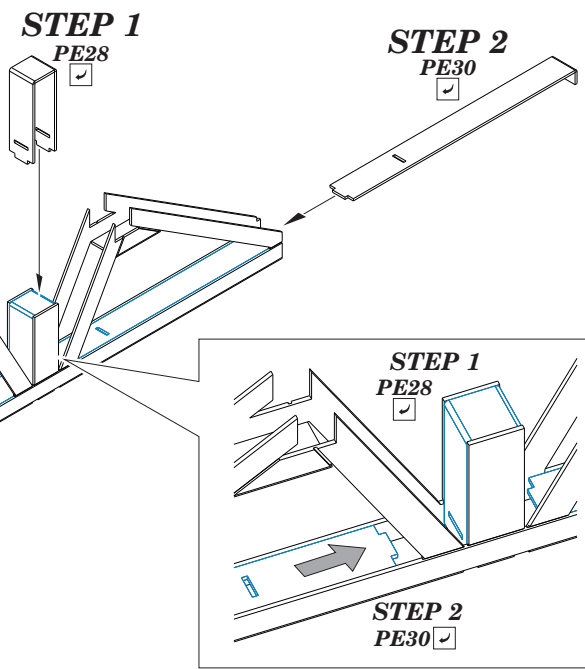
TOP OF THE PLATFORM

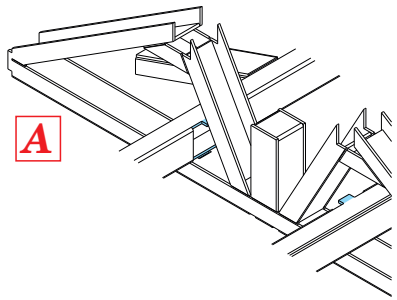


4



**A**  
5 pcs.





**STEP 1** **A**

**A**

**A**

**A**

**A**

**A**

**A**

**5**

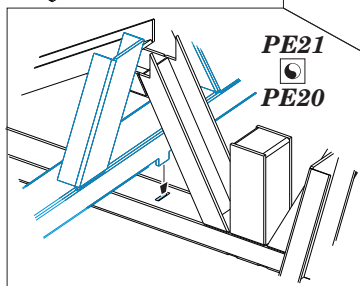
PE21

PE20

**STEP 2**

**STEP 2**

**A**



PE21

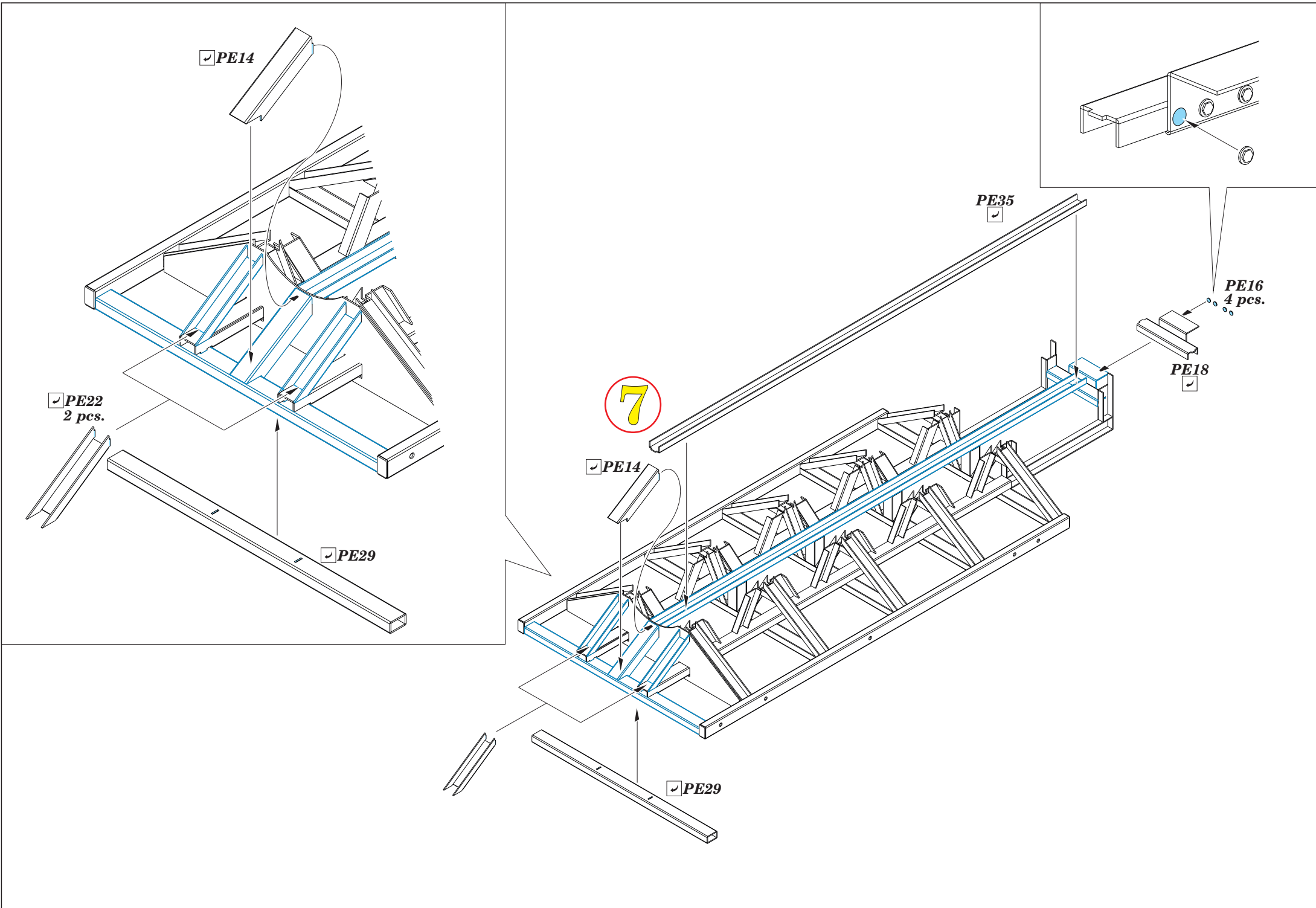
PE20

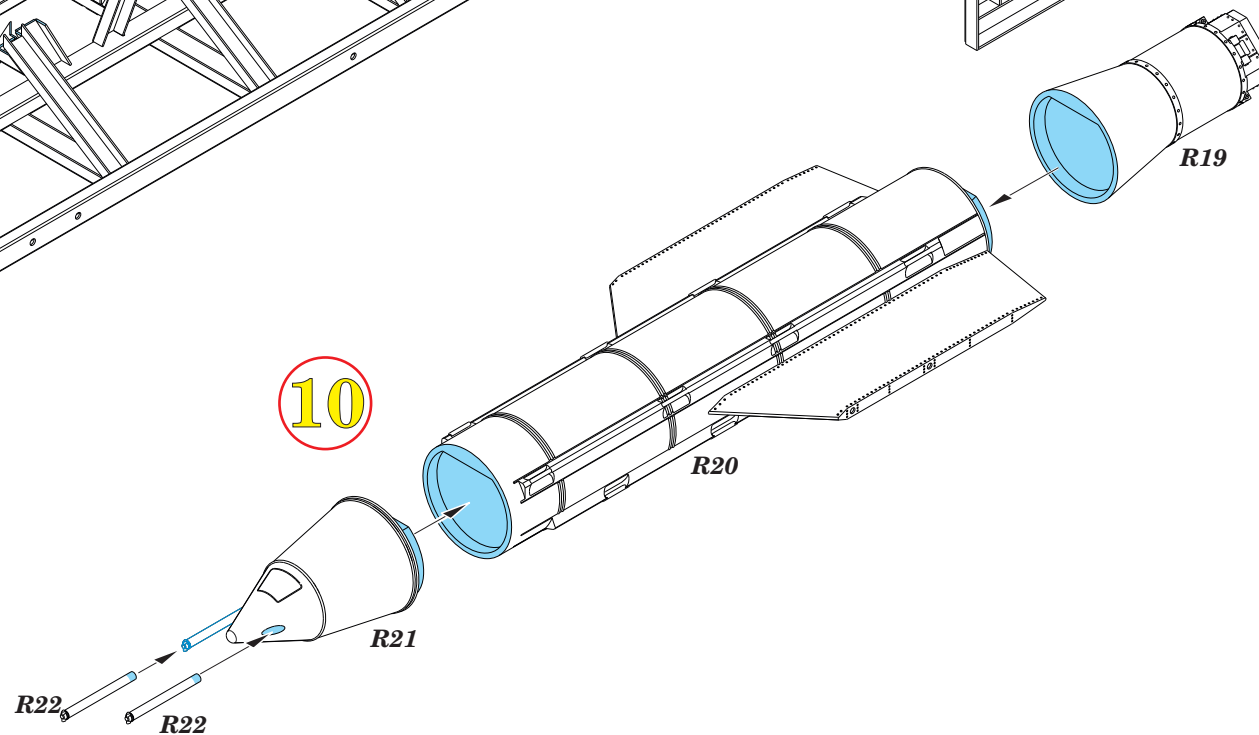
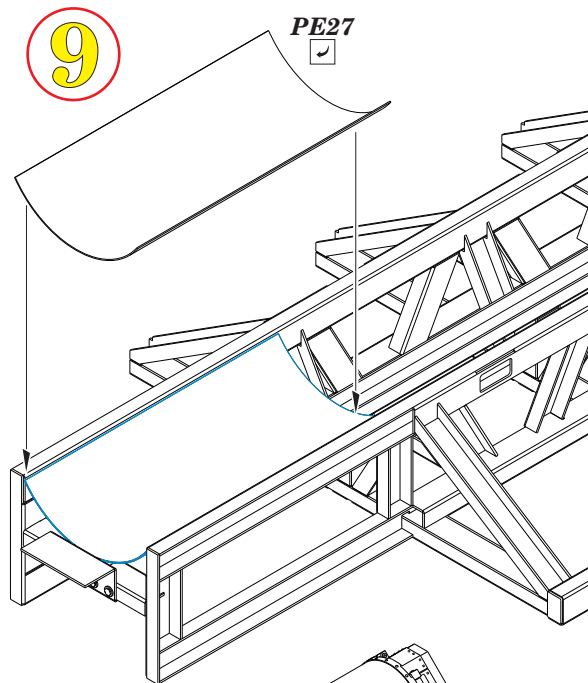
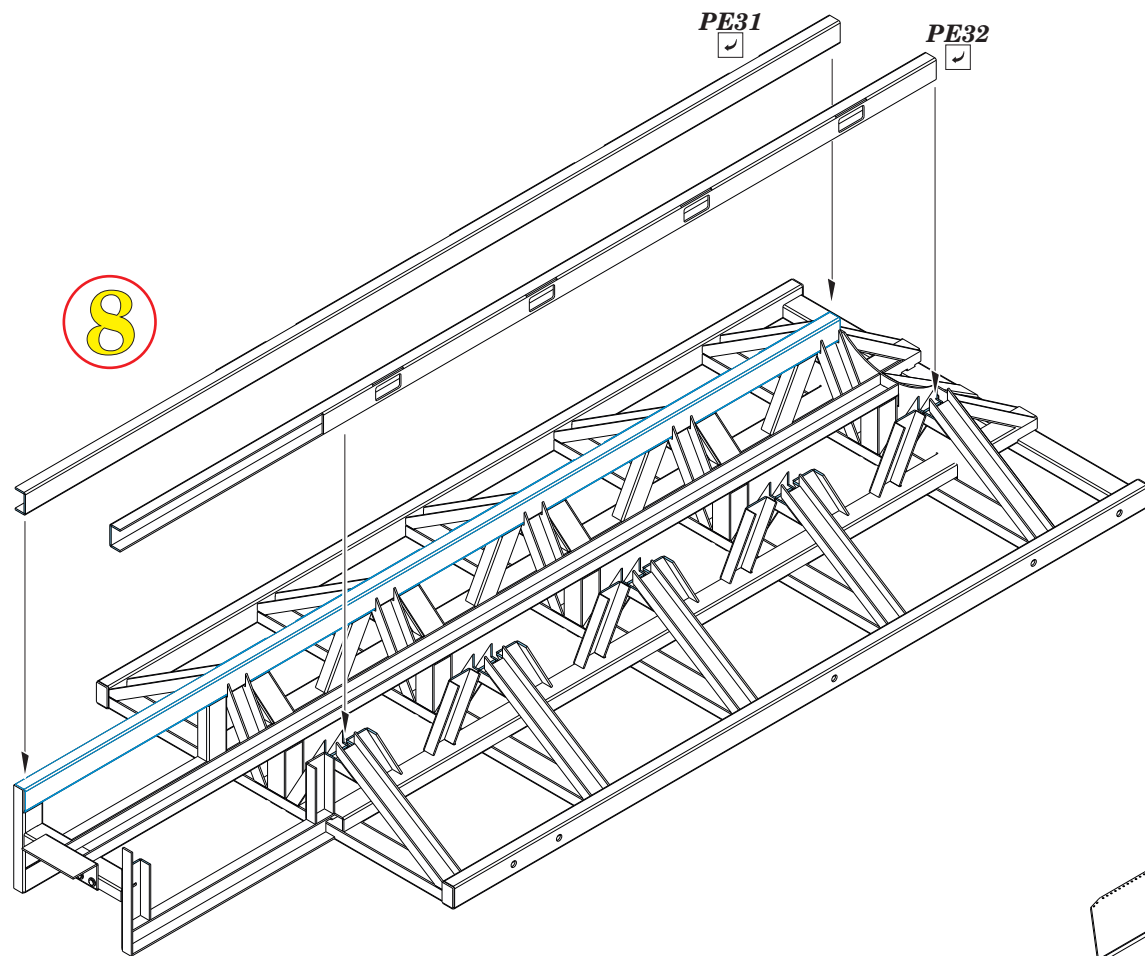
**6**

PE33

PE34

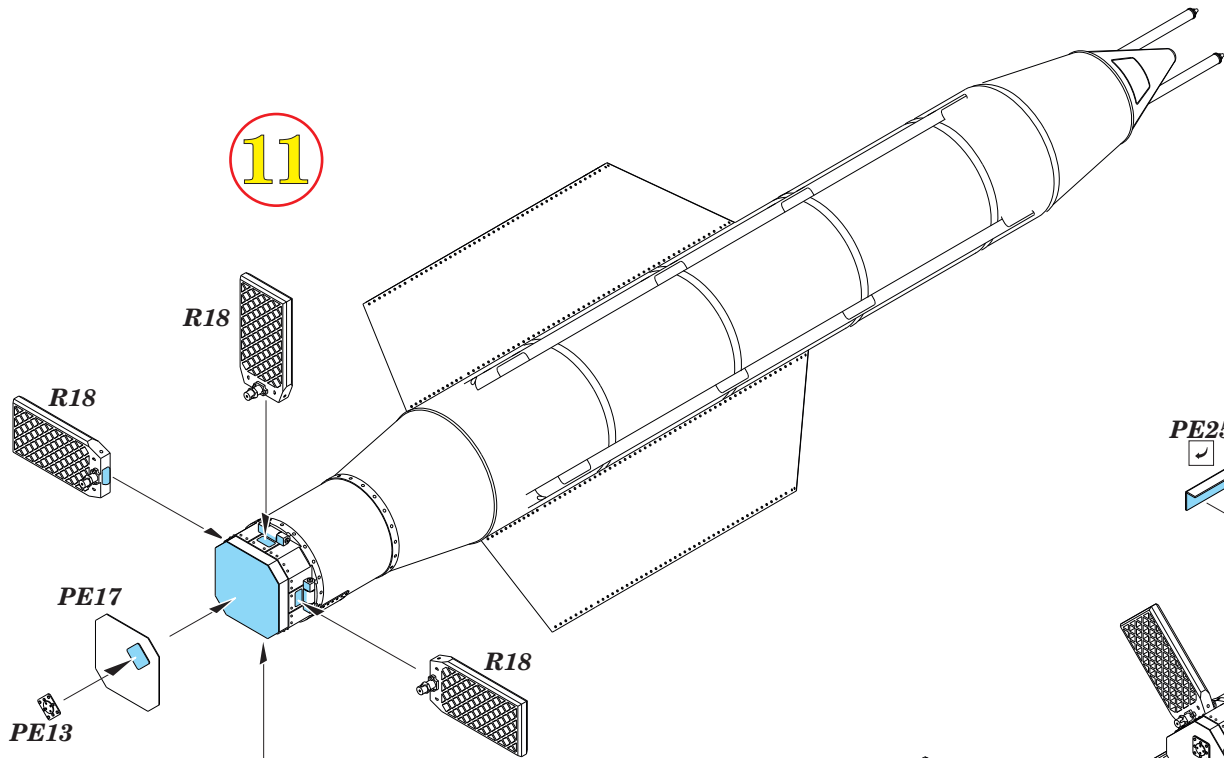
PE19



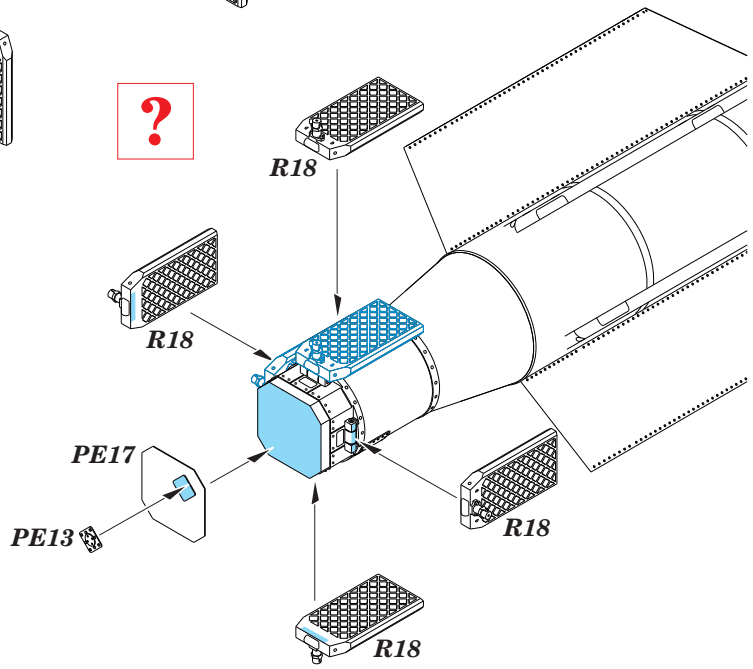




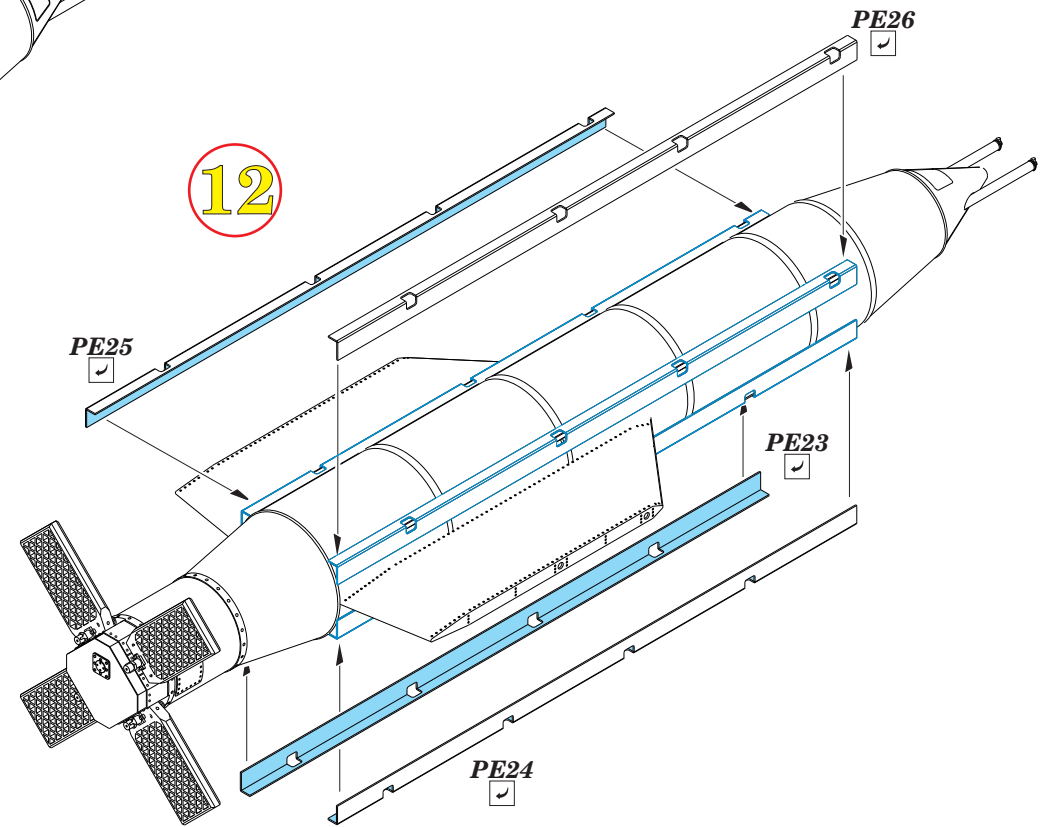
11



?



12



13

