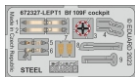
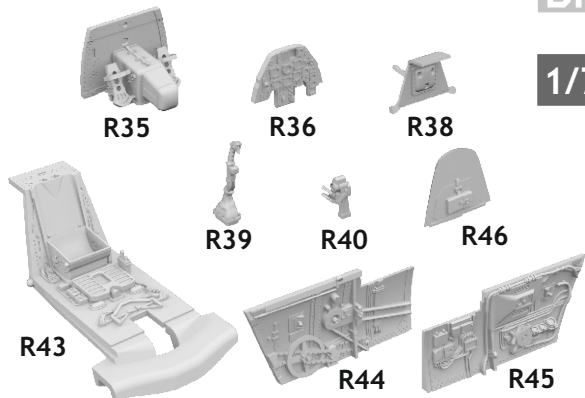


672 342 Bf 109G-2 cockpit

for Eduard kit - pro stavebnici Eduard

eduard
BRASSIN
Print

1/72 scale



COLOURS

GSI Creos (GUNZE)		
AQUEOUS	Mr.COLOR	
[H 3]	[C 3]	RED
[H 4]	[C 4]	YELLOW
[H 5]	[C 5]	BLUE
[H 12]	[C 33]	FLAT BLACK
[H 47]	[C 41]	RED BROWN
[H 85]	[C 45]	SAIL COLOR
[H 24]	[C 58]	ORANGE YELLOW
[H 16]	[C 116]	RLM66 GRAY

Mr.METAL COLOR	
[MC213]	STAINLESS
[MC214]	DARK IRON

This product contains metal and resin detail parts for upgrading scale plastic models. When selecting this set make sure that it is for the kit mentioned in product name as these sets are made specifically for that kit. When upgrading the model some cutting or corrections may be necessary for parts to fit accurately. **WARNING!** This set contains small and sharp parts. Work carefully in a ventilated and well-lit room. Safety glasses are recommended. This product is not suitable for children below 14 years of age.

Tento výrobek obsahuje leptané a odlévané detaily pro úpravu a vylepšení plastického modelu. Při výběru sady kovových detailů zkontrolujte, zda je určena pro model, který chcete upravit. Model, pro který je sada určena, je uveden u názvu výrobku. Pro přesnou aplikaci kovových a odlévaných dílů může být zapotřebí upravit díly upraveného modelu. **POZOR!** Sada obsahuje malé ostré díly. Pracujte ve větrané a dobře osvětlené místnosti. Doporučujeme použití ochranných brýlí. Tento výrobek není vhodný pro děti mladší 14 let.

www.eduard.com
19,95

435 21 Obrnice 170
Czech Republic

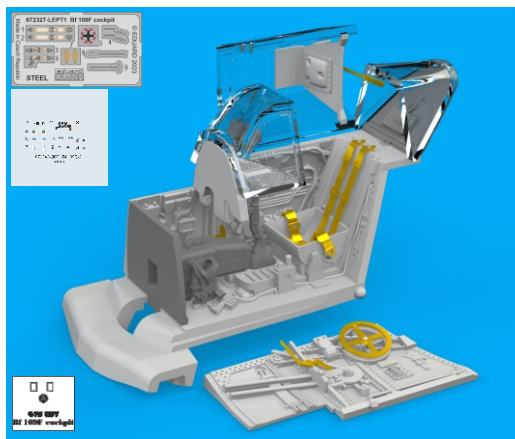


672 342

Bf 109G-2 cockpit
for Eduard kit - pro stavebnici Eduard

1/72

BRASSIN



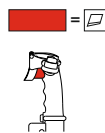
BRASSIN

eduard



~~BEST BRASS~~ RESIN AROUND!

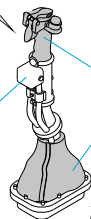
- REMOVE
ODSTRANIT
- BEND
OHNOUT
- GRIND
OBROUSIT
- ? OPTION
VOLBA
- DRILL HOLE
VRTAT OTVOR
- REPLACE
NAHRADIT
- SYMMETRICAL ASSEMBLY
SYMETRICKÁ MONTÁŽ
- V SCRIBE THE PANEL AND HOLES
RYTI
- S REVERSE SIDE
OTOČIT



A

H416
C116
RLM66 GRAY

H 12
C 33
FLAT BLACK



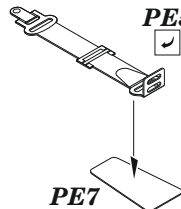
R39

B

PE5



PE7

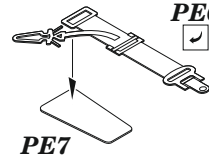


C

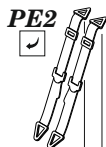
PE6



PE7



1

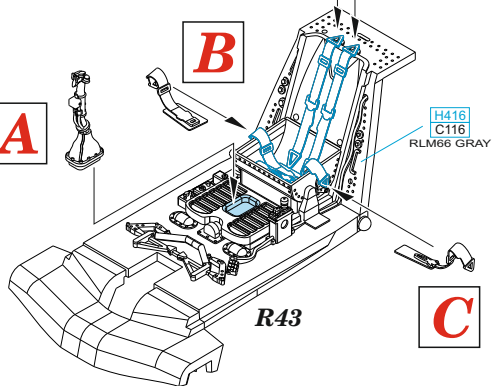


PE1

B

A

H416
C116
RLM66 GRAY



R43

C

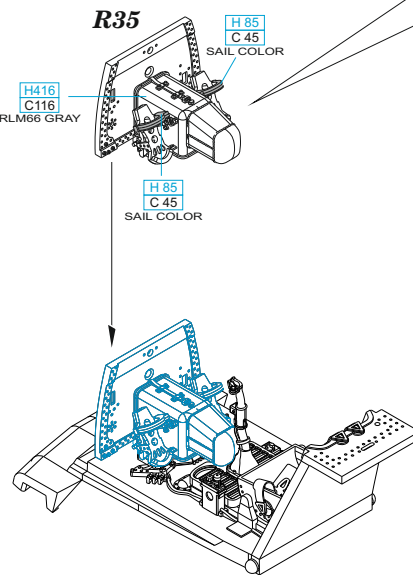
2

R35

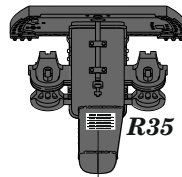
H416
C116
RLM66 GRAY

H 85
C 45
SAIL COLOR

H 85
C 45
SAIL COLOR



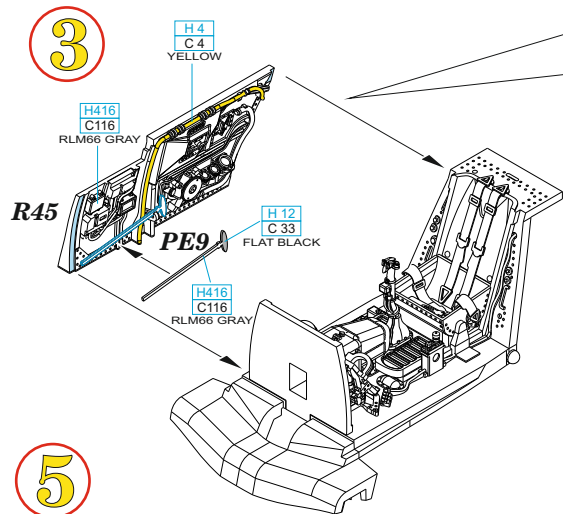
DECAL



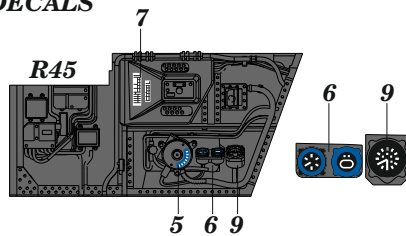
R35

4

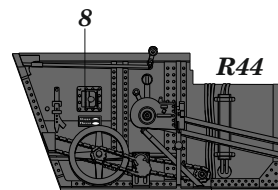
3



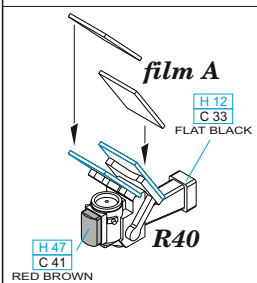
DECALS



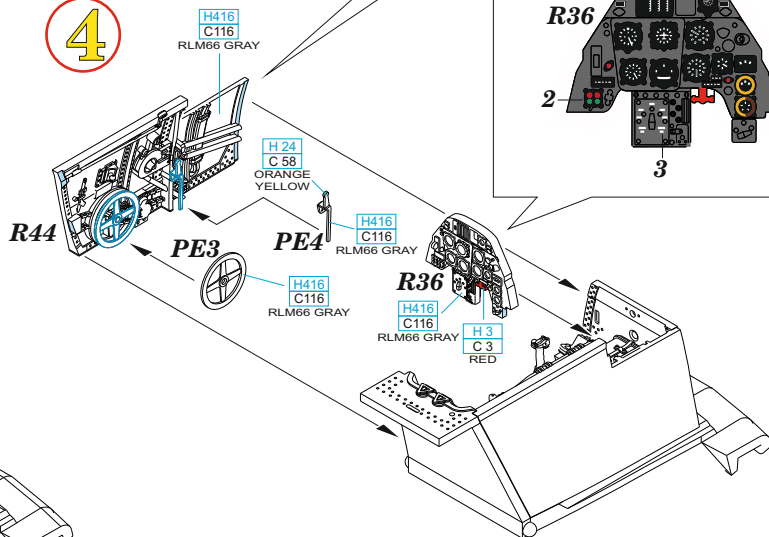
DECAL



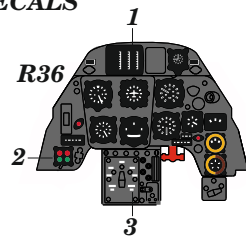
5



4



DECALS



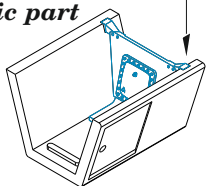
D

R38

H416
C116
RLM66 GRAY

H 47
C 41
RED BROWN

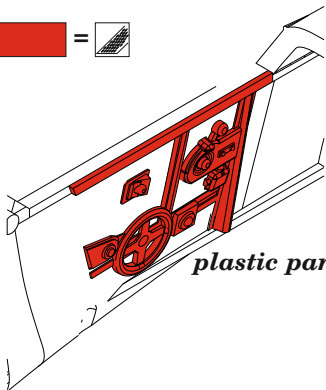
plastic part



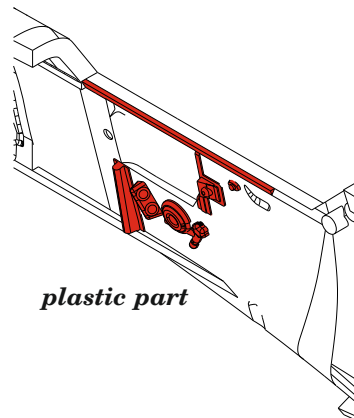
6



plastic part



plastic part



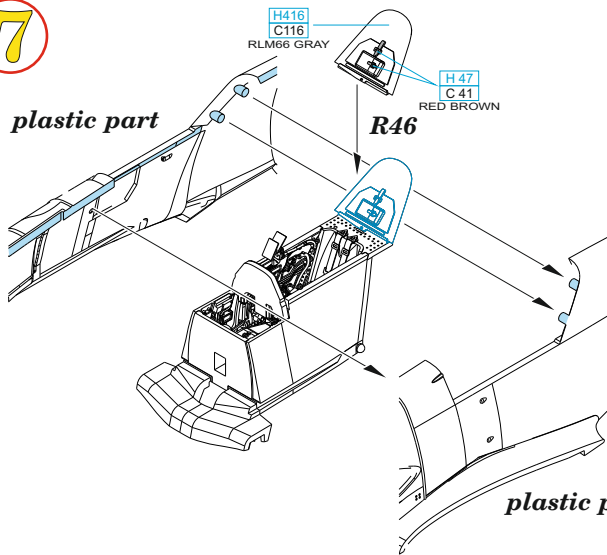
7

H416
C116
RLM66 GRAY

H 47
C 41
RED BROWN

R46

plastic part



plastic part

8

MC214
DARK IRON

PE8

D

plastic part

plastic part

PE8

