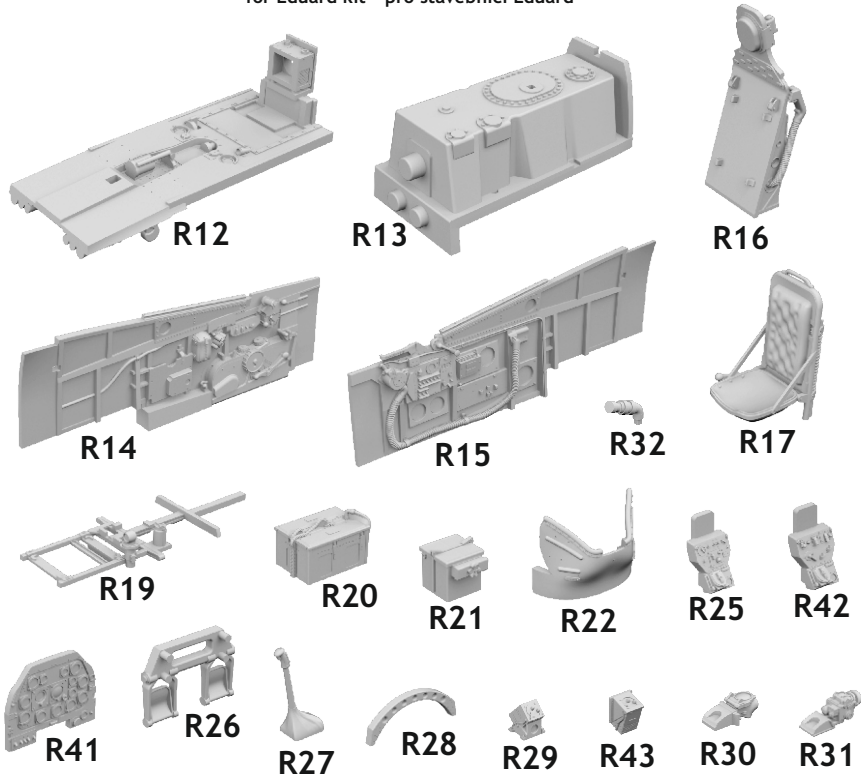


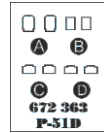
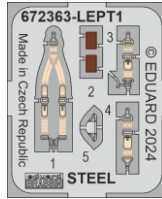
# 672 364 P-51D-10 cockpit

for Eduard kit - pro stavěbnici Eduard



eduard  
BRASSIN  
*Print*

1/72 scale



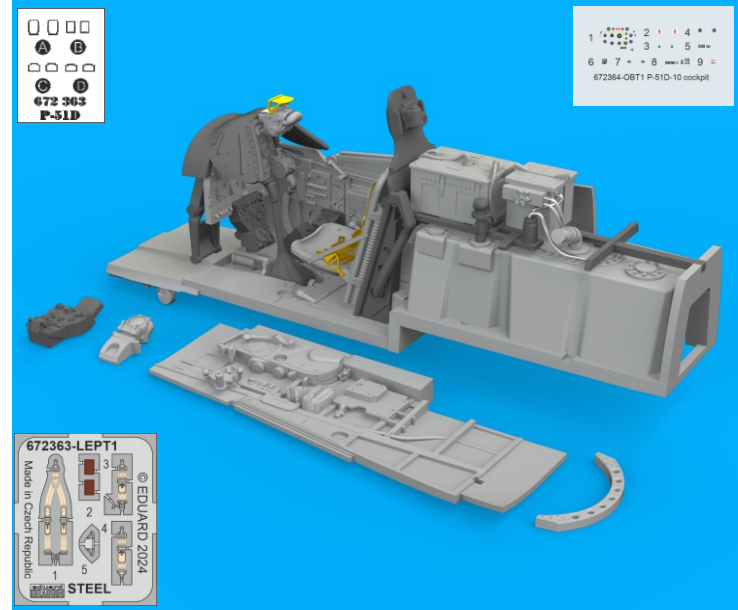
# 672 364

# P-51D-10 cockpit

for Eduard kit - pro stavěbnici Eduard

# 1/72

**BRASSIN**



**BRASSIN**

**eduard**

## COLOURS

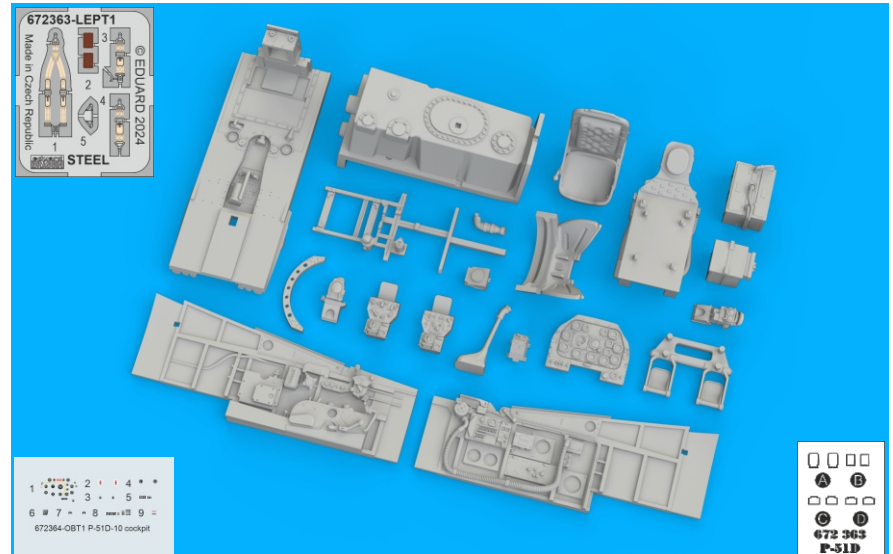
GSI Creos (GUNZE)			GSI Creos (GUNZE)		
AQUEOUS	Mr.COLOR		AQUEOUS	Mr.COLOR	
H 3	C 3	RED	H 58	C351	INTERIOR GREEN
H 4	C 4	YELLOW	H329	C329	YELLOW
H 8	C 8	SILVER		C 92	SEMI GLOSS BLACK
H 12	C 33	FLAT BLACK			
H 27	C 44	TAN			
H 47	C 41	RED BROWN			
H 52	C 12	OLIVE DRAB			
			Mr.METAL COLOR		
			SM201		SUPER FINE SILVER

This product contains metal and resin detail parts for upgrading scale plastic models. When selecting this set make sure that it is for the kit mentioned in product name as these sets are made specifically for that kit. When upgrading the model some cutting or corrections may be necessary for parts to fit accurately. **WARNING!** This set contains small and sharp parts. Work carefully in a ventilated and well-lit room. Safety glasses are recommended. This product is not suitable for children below 14 years of age.

Tento výrobek obsahuje leptané a odlévané detaily pro úpravu a vylepšení plastického modelu. Při výběru sady kovových detailů zkontrolujte, zda je určena pro model, který chcete upravit. Model, pro který je sada určena, je uveden u názvu výrobku. Pro přesnou aplikaci kovových a odlévaných dílů může být zapotřebí upravit díly upravovaného modelu. **POZOR!** Sada obsahuje malé ostré díly. Pracujte ve větrané a dobře osvětlené místnosti. Doporučujeme použití ochranných brýlí. Tento výrobek není vhodný pro děti mladší 14 let.

**eduard**  
435 21 Obrnice 170  
Czech Republic  
www.eduard.com

www.eduard.com  
19,95



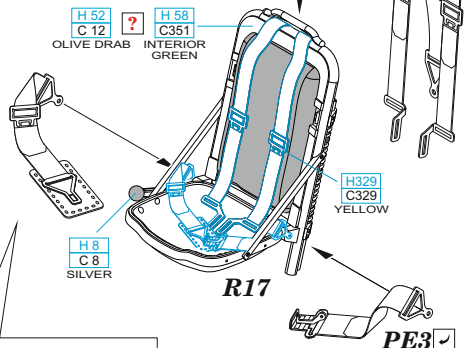
**BEST ~~BRASS~~ RESIN AROUND!**

**A**

PE1 ✓

H 52  
C 12 ? H 58  
C 351

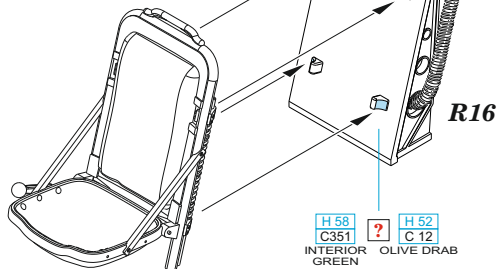
OLIVE DRAB INTERIOR GREEN



R17

H 329  
C 329  
YELLOW

PE3 ✓

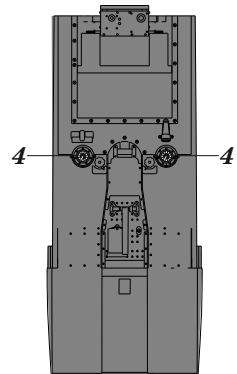


R16

H 47  
C 41  
RED BROWNH 329  
C 329  
YELLOWH 12  
C 33  
FLAT BLACKH 58  
C 351  
INTERIOR GREEN ? H 52  
C 12  
OLIVE DRAB

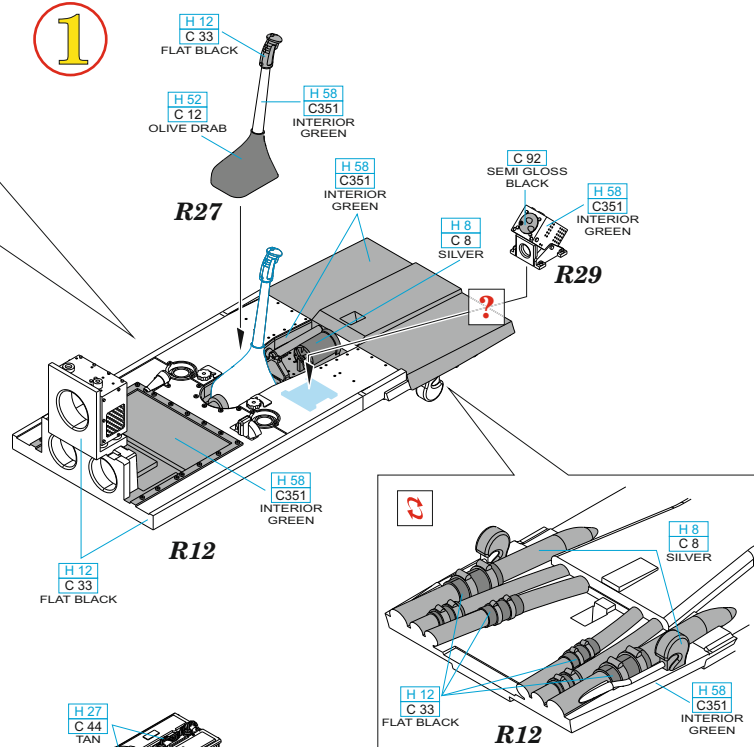
PE4 ✓

PE2

**DECAL APPLICATION**

R12

1

H 12  
C 33  
FLAT BLACKH 52  
C 12  
OLIVE DRABH 58  
C 351  
INTERIOR GREEN

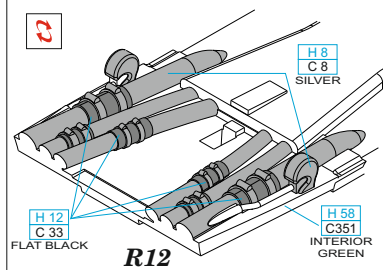
R27

H 58  
C 351  
INTERIOR GREENC 92  
SEMI GLOSS  
BLACKH 58  
C 351  
INTERIOR GREEN

R29

H 8  
C 8  
SILVERH 58  
C 351  
INTERIOR GREEN

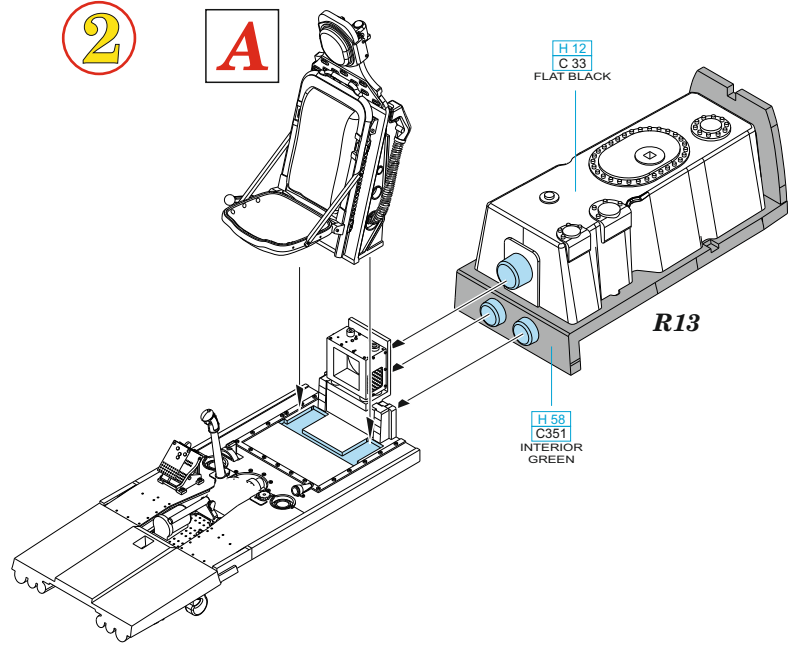
R12

H 12  
C 33  
FLAT BLACK

R12

C 8  
SILVERH 8  
C 8  
SILVERH 58  
C 351  
INTERIOR GREEN

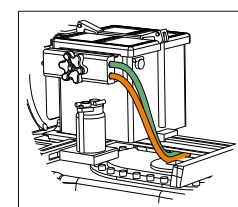
2

**A**

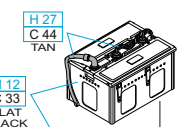
R13

H 12  
C 33  
FLAT BLACKH 58  
C 351  
INTERIOR GREEN

3



R19

wire  
Ø - 0,2 mm  
l - 5,5 mmH 12  
C 33  
FLAT BLACK

R20

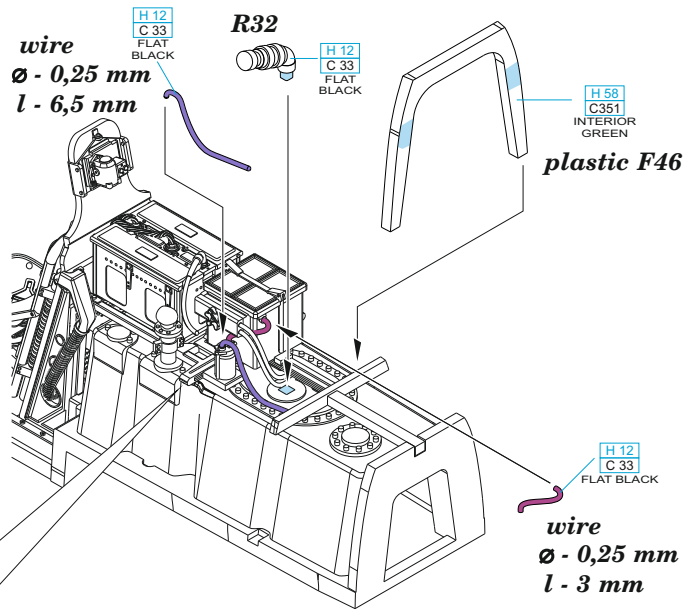
H 27  
C 44  
TANH 12  
C 33  
FLAT BLACK

R21

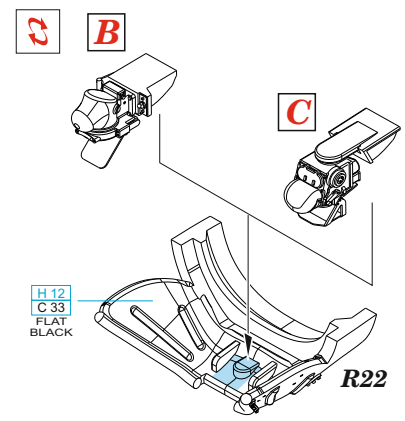
H 12  
C 33  
FLAT BLACKwire  
Ø - 0,2 mm  
l - 5,5 mmH 58  
C 351  
INTERIOR GREEN

- |                           |                     |   |
|---------------------------|---------------------|---|
| REMOVE<br>ODSTRANIT       | BEND<br>OHNOT       | SYMMETRICAL ASSEMBLY<br>SYMETRICKÁ MONTÁŽ |
| GRIND<br>OBROUSIT         | OPTION<br>VOLBA     | SCRIBE THE PANEL AND HOLES<br>RYTI        |
| DRILL HOLE<br>VRTAT OTVOR | REPLACE<br>NAHRADIT | REVERSE SIDE<br>OTOČIT                    |

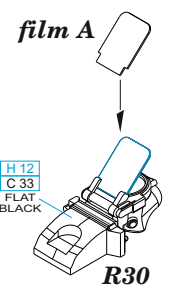
4



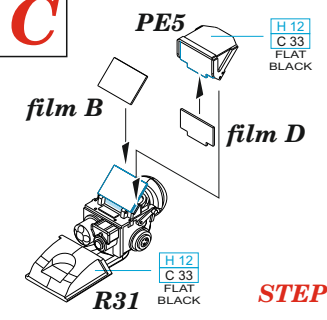
5



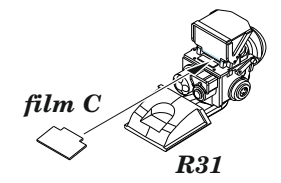
B



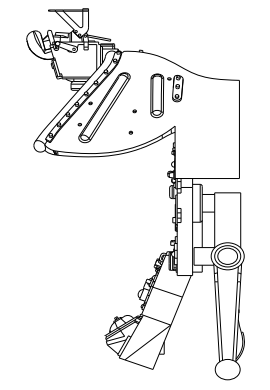
C



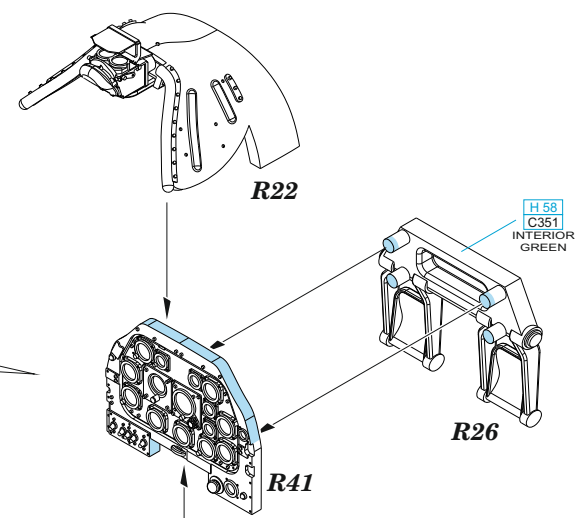
STEP 2



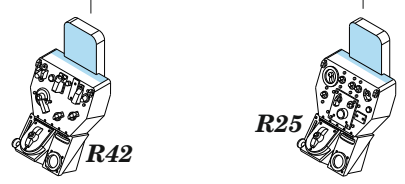
CORRECT POSITION



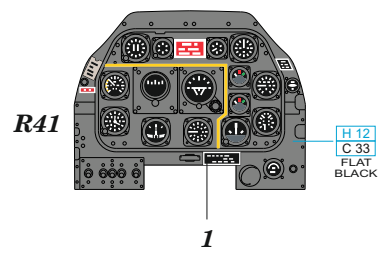
D



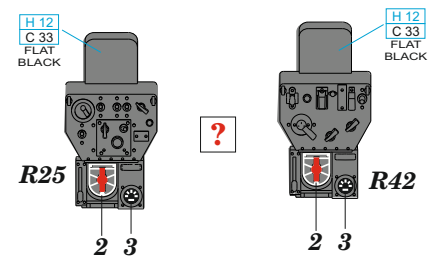
?



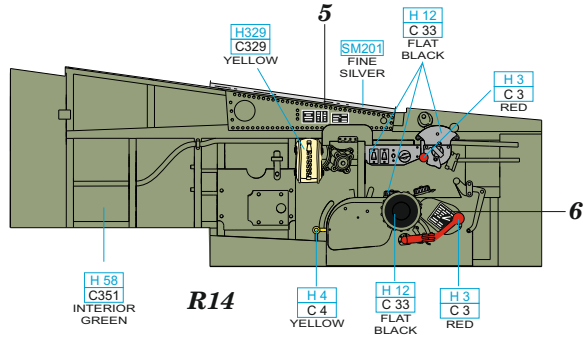
DECAL APPLICATION



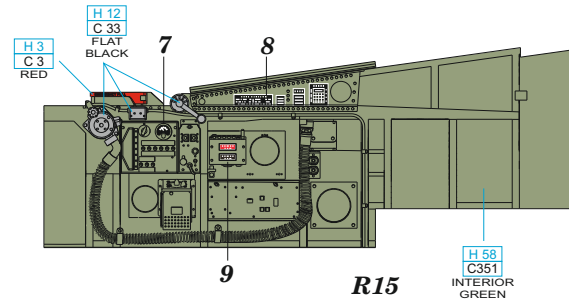
DECAL APPLICATION



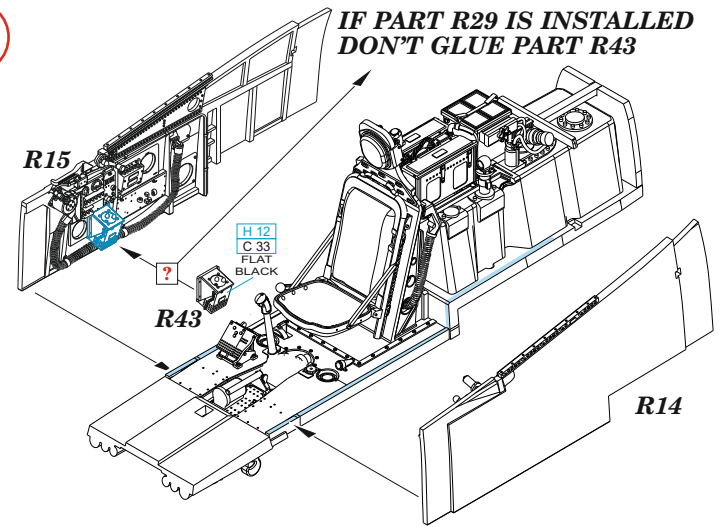
**DECAL APPLICATION**



**DECAL APPLICATION**

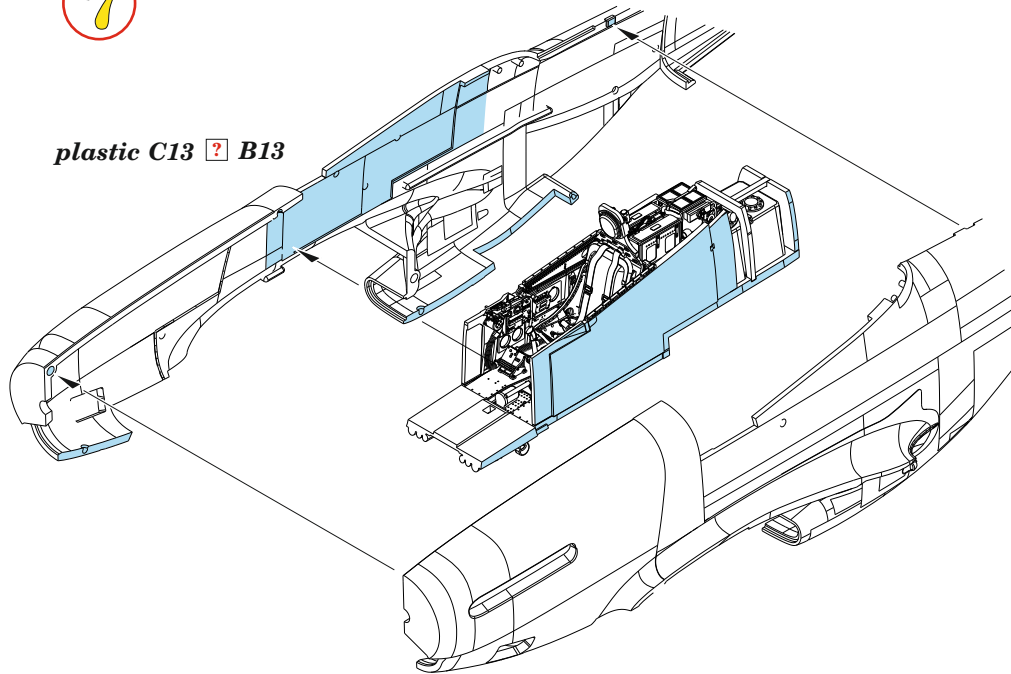


**6**



**7**

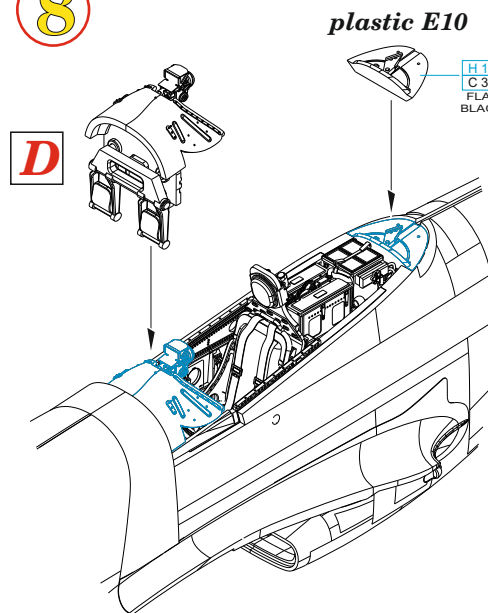
plastic C13 ? B13



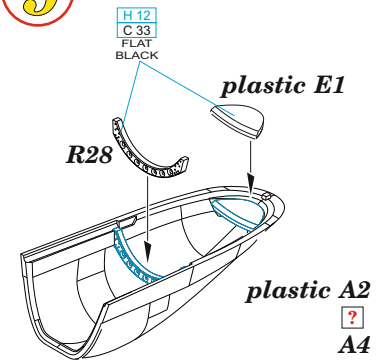
plastic C12 ? B12

**8**

**D**



**9**



plastic A2  
?  
A4  
?  
A6