

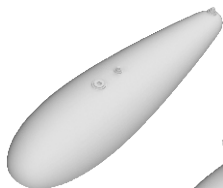
672 375 P-51D 110gal fuel tanks

for Eduard kit - pro stavěbnici Eduard

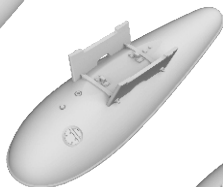
eduard
BRASSIN

Print

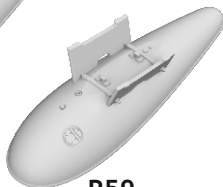
1/72 scale



R57
2pcs.



R58



R59

COLOURS

GSI Creos (GUNZE)			Mr.METAL COLOR	
AQUEOUS	Mr.COLOR			
[H 3]	[C 3]	RED		
[H 8]	[C 8]	SILVER		
[H 12]	[C 33]	FLAT BLACK		
[H 37]	[C 43]	WOOD BROWN		

This product contains metal and resin detail parts for upgrading scale plastic models. When selecting this set make sure that it is for the kit mentioned in product name as these sets are made specifically for that kit. When upgrading the model some cutting or corrections may be necessary for parts to fit accurately. **WARNING!** This set contains small and sharp parts. Work carefully in a ventilated and well-lit room. Safety glasses are recommended. This product is not suitable for children below 14 years of age.

Tento výrobek obsahuje leptané a odlévané detaily pro úpravu a vylepšení plastického modelu. Při výběru sady kovových detailů zkontrolujte, zda je určena pro model, který chcete upravit. Model, pro který je sada určena, je uveden u názvu výrobku. Pro přesnou aplikaci kovových a odlévaných dílů může být zapotřebí upravit díly upraveného modelu. **POZOR!** Sada obsahuje malé ostré díly. Pracujte ve větrané a dobře osvětlené místnosti. Doporučujeme použití ochranných brýlí. Tento výrobek není vhodný pro děti mladší 14 let.

eduard

www.eduard.com
12,95

435 21 Obrnice 170
Czech Republic



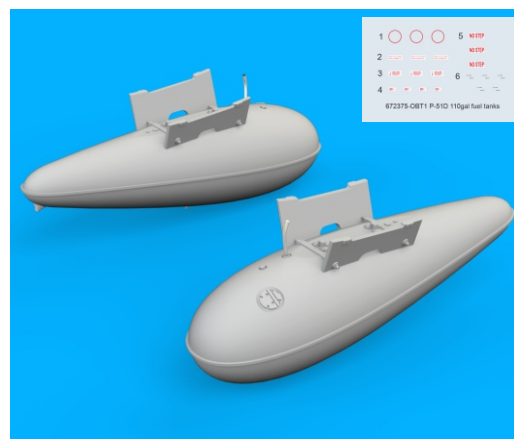
672 375

P-51D 110gal fuel tanks

for Eduard kit - pro stavěbnici Eduard

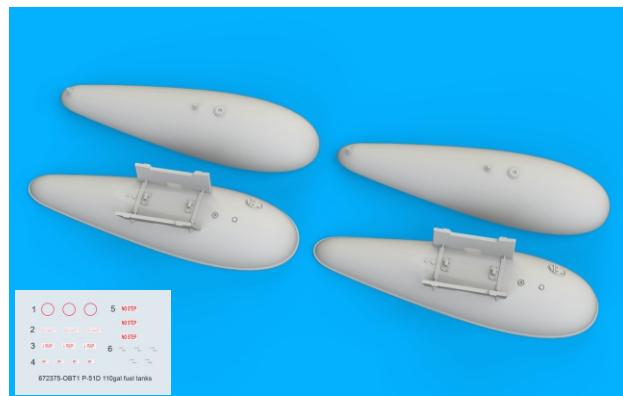
1/72

BRASSIN



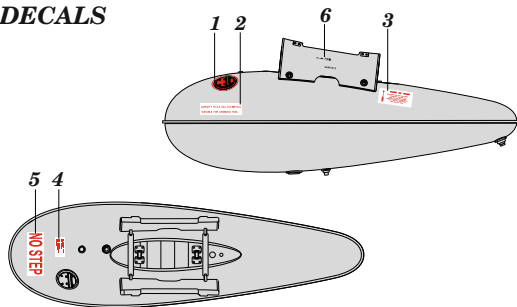
BRASSIN

eduard



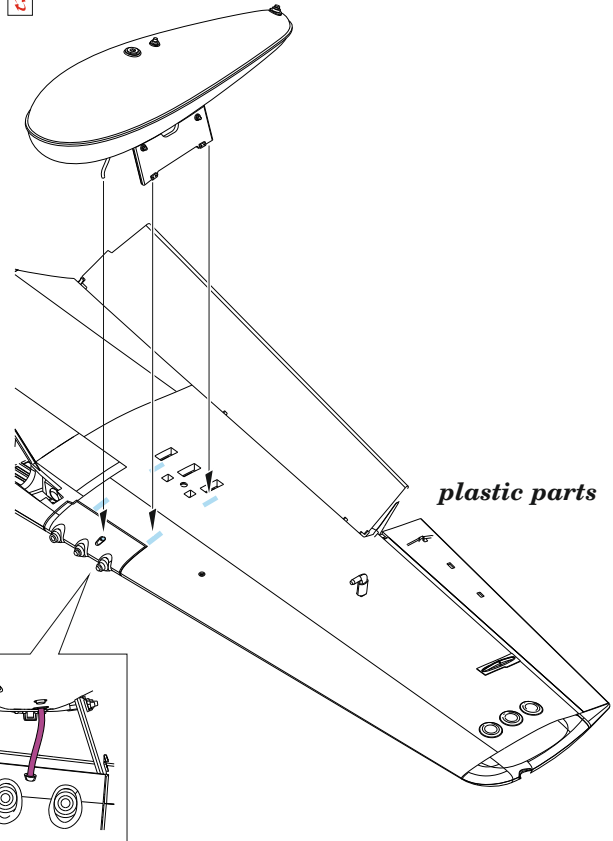
BEST BRASS RESIN AROUND!

DECALS



REMOVE ODSTRANIT	BEND OHNOUT	SYMMETRICAL ASSEMBLY SYMETRICKÁ MONTÁŽ
GRIND OBROUSIT	? OPTION VOLBA	V SCRIBE THE PANEL AND HOLES RYTI
DRILL HOLE VRTAT OTVOR	REPLACE NAHRADIT	REVERSE SIDE OTOCIT

2



1

