

ALBATROS D.Va



Albatros D.V byl vyvinut na počátku roku 1917, kdy byla původní konstrukce Albatrosu D.III zjemněna a vylepšena zkonstruováním nového, oblého a aerodynamického trupu. Křídla zůstala stejná jako u D.III, stejně jako motor Mercedes D.III o výkonu 160 k. Proto-e konstrukce křídel byla příliš křehká, co- způsobilo několik nehod a piloti nové stíhačce zcela nedůvěřovali, byla vyvinuta vylepšená verze D.Va. Konstrukce křídla byla zpevněna a byl použit nový, výkonnější motor Mercedes D.IIIa o výkonu 180 k. Letové charakteristiky se zlepšily a Albatros D.V se stal nejpoužívanější stíhačkou německého letectva v letech 1917 a 1918. V létě 1917 sloužily Albatrosy D.V u 37 stíhacích letek (Jagdstaffel, Jasta), a v dubnu 1918 bylo ze všech německých stíhaček na frontě 48 % Albatrosy D.V a D.Va. Od května 1918 je pak postupně nahrazovaly vynikající Fokkery D.VII. Ačkoli Albatros D.V nikdy nebyl tak vynikající stíhačkou, jako např. Fokker D.VII, byla to solidní zbraň vyráběná ve velkých sériích, která umožnila německému letectvu úspěšně čelit spojenecké převaze během těchto leteckých bojů na podzim 1917 a na jaře 1918.

Rozpětí	9,50 m	Výška	2,70 m	Max. vzletová hmotnost	852 kg
Délka	7,33 m	Vlastní hmotnost	620 kg	Max. rychlost	165 km/h



Albatros D.V was developed in early 1917, when the D.III design was refined and improved with a rounder and more streamlined fuselage. The wings and the 160 HP Mercedes D.III engine remained the same as on the D.III. The pilots had to be careful with their new fighters as it was found that the wing framework was too fragile, which caused a few accidents, so a new version, the Albatros D.Va was developed. The wing structure was strengthened and the engine was replaced by a brand new 180 HP Mercedes D.IIIa. The flying performance was improved and Albatros D.Vs were the most common German fighters in 1917 and 1918. In the summer of 1917 they served with 37 fighter squadrons (Jagdstaffel, Jasta), and by April 1918, 48% of all German fighters were Albatros D.Vs. In May, 1918, they were gradually replaced by the excellent Fokkers D.VII. Although the Albatros D.V was never a high performance fighters like the Fokkers D.VII, it was still a solid aircraft that was produced in large numbers and allowed the German squadrons to combat the heavy Allied attacks during the fall of 1917 and the spring of 1918.

Wing span	9,50 m	Height	2,70 m	Take-off weight	852 kg
Length	7,33 m	Empty weight	620 kg	Max. speed	165 km/h



L'Albatros D.V a été développé au début de l'année 1917 où la construction d'origine de l'Albatros D.III était affinée et améliorée en construisant un nouveau corps arrondi et aérodynamique. Les ailes ont été gardées du D.III ainsi que le moteur Mercedes D.III de puissance 160 k. Puisque la construction des ailes était trop fragile, ce qui a produit quelques accidents et les pilotes n'y avaient pas tout à fait la confiance, une nouvelle version améliorée D.Va a été développée. La construction de l'aile a été renforcée et le nouveau moteur Mercedes D.IIIa plus puissant, de 180 k, a été utilisé. Les caractéristiques de vol se sont améliorées et l'Albatros D.V est devenu l'un des avions de chasse le plus utilisés par l'aviation allemande dans les années 1917 et 1918. En été 1917 les Albatros D.V étaient en service des escadrilles de chasse (Jagdstaffel, Jasta), et en avril 1918 il y avait 48 % des Albatros D.V et D.Va de tous les avions de chasse allemands sur le front. Depuis le mois de mai 1918 ils étaient peu à peu remplacés par les excellents Fokker D.VII. Bien que l'Albatros D.V n'a jamais été un avion de chasse si excellent que par ex. le Fokker D.VII, c'était une arme solide, fabriquée en grandes séries, qui a permis à l'aviation allemande d'affronter avec succès la suprématie des Alliés pendant les grands combats aériens en automne 1917 et au printemps 1918.


Envergure	9,50 m	Hauteur	2,70 m	Poids en charge	852 kg
Longueur	7,33 m	Poids à vide	620 kg	Vitesse maximum	165 km/h





Albatros D.V wurde Anfang des Jahres 1917 entwickelt, wann die ursprüngliche Konstruktion des Albatros D.III verfeinert und durch das Konstruieren vom neuen, runderlichen und aerodynamischen Rumpf verbessert wurde. Die Tragflächen blieben dieselben wie bei D.III, sowie der Motor Mercedes D.III mit einer Leistung von 160 PS. Da die Konstruktion der Tragflächen zu zerbrechlich war, was einige Unfälle verursachte und die Piloten dem neuen Jagdflugzeug nicht ganz trauten, wurde eine verbesserte Version D.Va entwickelt. Die Konstruktion der Tragflächen wurde verstärkt und es wurde ein neuer, leistungsfähiger Motor Mercedes D.IIIa mit einer Leistung von 180 PS benutzt. Die Flugcharakteristiken haben sich verbessert und Albatros D.V wurde zu dem am meisten benutzten Jagdflugzeug der deutschen Flugwaffe in den Jahren 1917 und 1918. Im Jahre 1917 dienten die Albatros D.V bei 37 Jagdstaffeln (Jasta), und im April 1918 waren von allen deutschen Jagdflugzeugen auf der Front 48 % vom Typ Albatros D.V und D.Va. Seit Mai 1918 waren sie stufenweise durch die ausgezeichneten Fokker D.VII ersetzt. Obwohl Albatros D.V nie ein so ausgezeichnetes Jagdflugzeug war wie z.B. Fokker D.VII, war es eine in großen Serien produzierte Waffe, die es der deutschen Luftwaffe ermöglichte, der Übermacht der Alliierten während der schweren Luftkämpfe im Herbst 1917 und im Frühjahr 1918 erfolgreich standzuhalten.


Spannweite	9,50 m	Höhe	2,70 m	Flugmasse	852 kg
Länge	7,33 m	Leergewicht	620 kg	Max. Geschwindigkeit	165 km/h

UPOZORNĚNÍ * ATTENTION * ACHTUNG * ATTENTION * 注意

 Před započítím stavby si pečlivě prostudujte stavební návod. Při používání barev a lepidel pracujte v dobře větrané místnosti. Lepidla ani barvy nepouívejte v blízkosti otevřeného ohně. Model není určen malým dětem, mohlo by dojít k poíí drobných dílů.
Carefully read instruction sheet before assembling. When you use glue or paint, do not use near open flame and use in well ventilated room. Keep out of reach of small children. Children must not be allowed to suck any part, or pull vinyl bag over the head.

 Ille soigneusement la fiche d' instructions avant d' assembler. Ne pas utiliser de colle ou de peinture à proximité d' une flamme nue, et aérer la piece de temps en temps. Garder hors de portée des enfants en bas âge. Ne pas laisser les enfants mettre en bouche ou sucer les pièces, ou passer un sachet vinyl sur la tête.

 Von dem Zusammensetzen die Bauanleitung gut durchlesen. Kleber und Farbe nicht nahe von offehem Feuer verwenden und das Fenster von Zeit zu Zeit Belüftung öffnen. Bausatz von kleinen Kindern fernhalten. Verhüten Sie, daß Kinder irgendetwelche Bauteile in den Mund nehmen oder Plastiktüten über den Kopf ziehen.

 組み立てる前に必ず説明書をお読み下さい。接着剤や塗料をご使用の際は、窓を開けて十分な換気をおこない、火のそばでは使用しないで下さい。小さな子供の手の届かない所に必ず保管してください。部品や破片を噛んだり、なめたり、飲んだりすると大変危険です。又、部品を取り出した後のビニール袋は、小さな子供が頭から被ったりすると窒息する恐れがありますので、破り捨てて下さい。

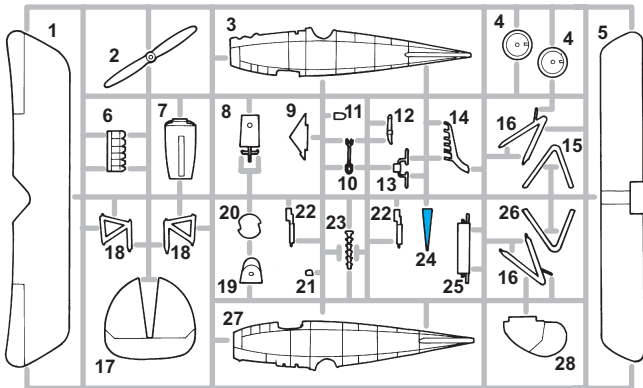
INSTR. SYMBOLS * INSTRUCTION SIGNS * INSTRUKTION SINNBILDEN * SYMBOLES * 記号の説明


						
OPTIONAL FACULTATIF NACH BELIEBEN VOLBA 選択する	BEND PLIER SIL VOUS PLAIT BITTE BIEGEN OHNOUT 折る	OPEN HOLE FAIRE UN TROU OFFNEN VYVRTAT OTVOR 穴を開ける	SYMMETRICAL ASSEMBLY MONTAGE SYMÉTRIQUE SYMMETRISCHE AUFBAU SYMMETRICKÁ MONTÁ 左右均等に組み立てる	A NOTH L INCISION DER EINSCHNITT ZÁŘEZ 切る	REMOVE RETIRER ENTFERNEN ODRÍZNOUT 移す	APPLY EXPRESS MASK AND PAINT BEFORE GLUING POU ÍT EXPRESS MASK NABARVIT PŘED SLEPENÍM

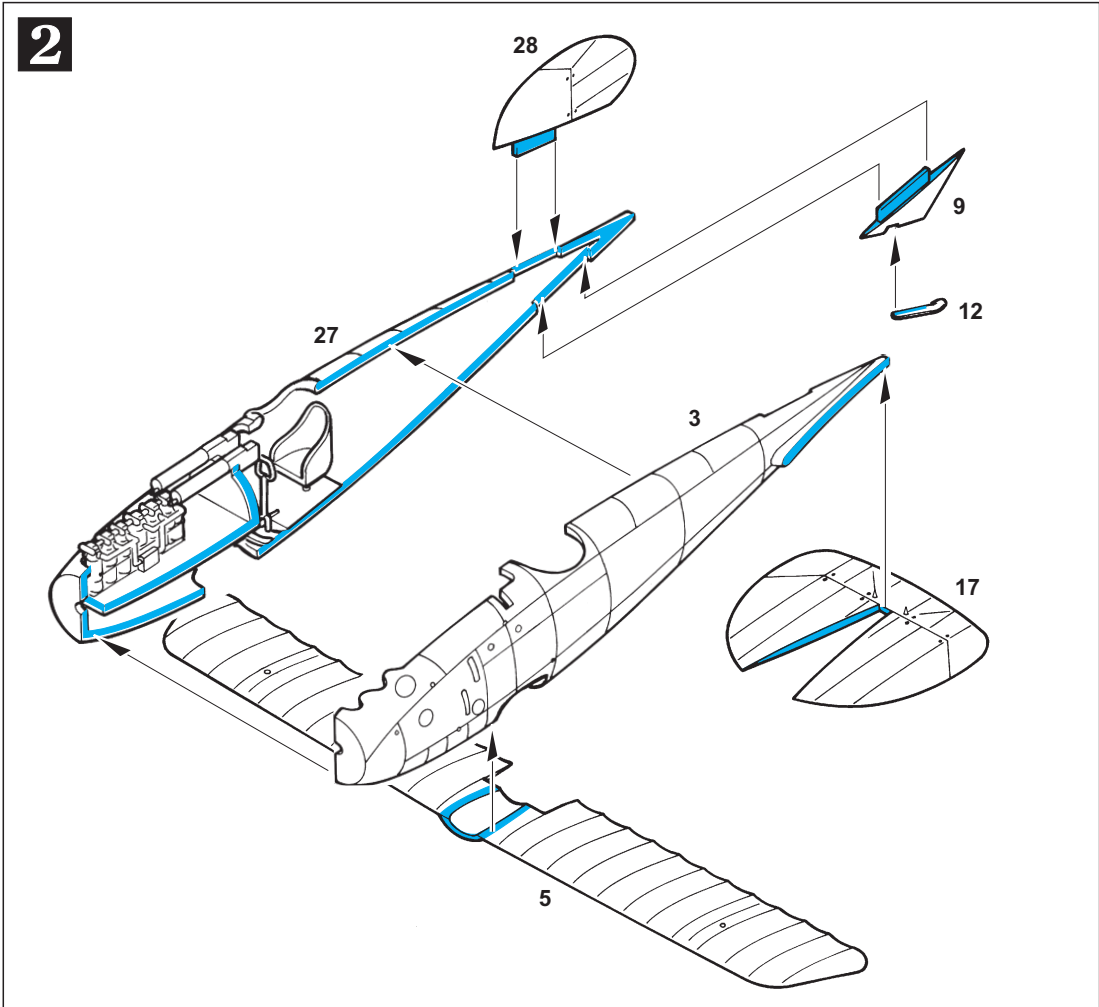
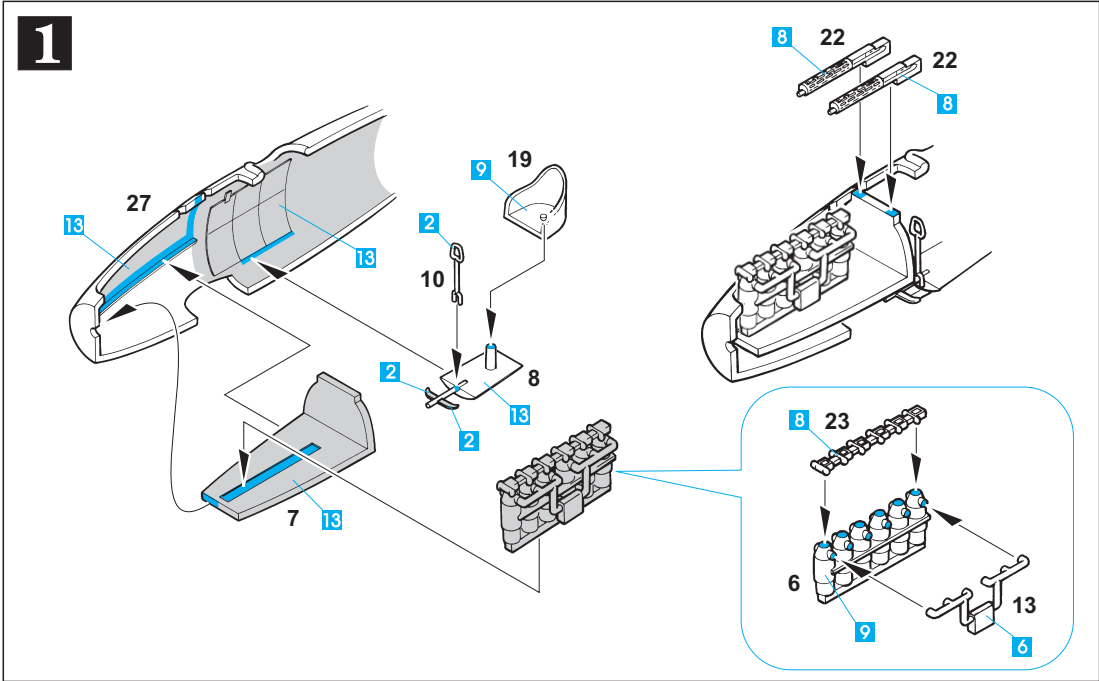
BARVY * COLOURS * FARBEN * PEINTURE * 色	TAMIYA	HUMBROL	REVELL	TESTORS	AEROMASTER
1 SVĚTLE MODRÁ / LIGHT BLUE / HELLBLAU / CLAIR BLANC	XF 23	109	56+5	1741	1194
2 TMAVĚ ŠEDÁ / DARK GREY / DUNKELGRAU / GRIS ANTH.	XF 53	129	47	1740	
3 HNĚDÁ / BROWN / BRAUN / BRUN	XF 64	26	382	1734	1217
4 NÁM. ŠEDÁ / NAVY GREY / MARINE GRAU / GRIS MARIN	XF 12	64		1744	1091
5 FIALOVÁ / VIOLET / VIOLETT / VIOLET	XF 16				
6 REZ / RUST / ROST / ROUILLE	XF 52	29	83	1785	1217
7 HLINÍK / ALUMINIUM / ALUMINIUM / ALUMINIUM	XF 16	56	99	1781	
8 DĚLOVINA / GUN METAL / STAHLBLAU / GRIS METAL	X 10	53	91	1795	
9 ČERNÁ / BLACK / SCHWARZ / NOIR	XF 1	33	8	1749	1013
10 BÍLÁ / WHITE / WEIß / BLANC	XF 2	34	4	1766	1012
11 ŠEDOZELENÁ / GRAY-GREEN / GRAU-GRÜN / GRIS-VERT	XF 5	78	360	1716	1034
12 ZELENÁ / GREEN / GRÜN / VERT	XF 26	2	161	1524	1094
13 DŘEVO / WOOD BROWN / HOLZ / BOIS	XF 59	63	88	84	
14 ČERVENÁ / RED / ROT / ROUGE	XF 7	60	330	1550	1014

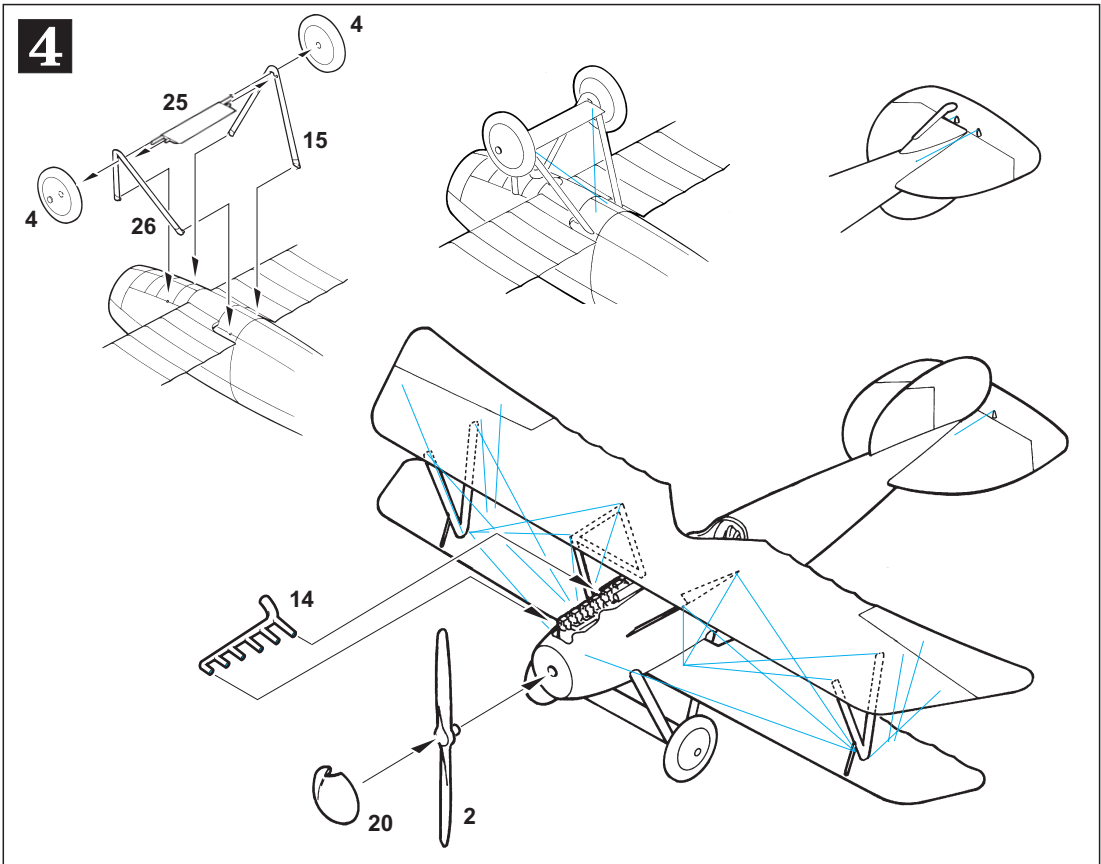
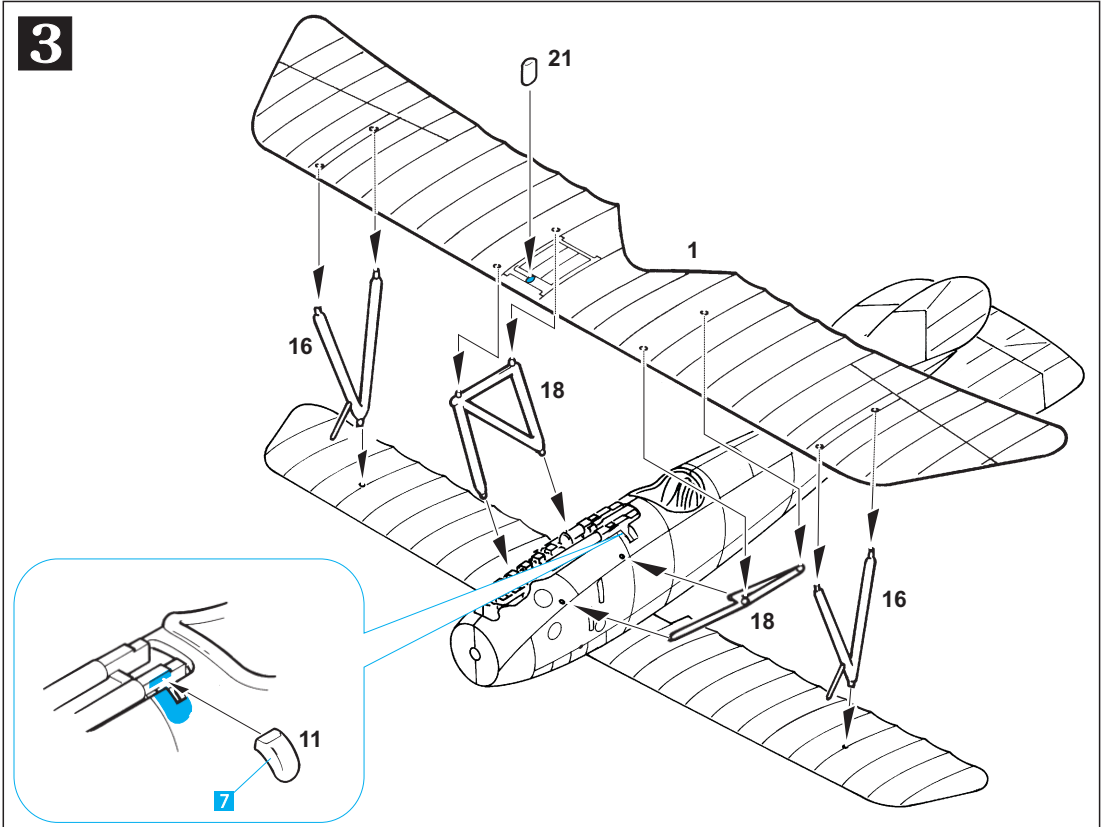
DÍLY * PARTS * TEILE * PIÈCES * 部品

PP - PLASTIC PARTS



 Tyto díly nepouívejte při stavbě.
Parts not for use.
Teile werden nicht verwendet.
Pièces à ne pas utiliser.
使用しない部品

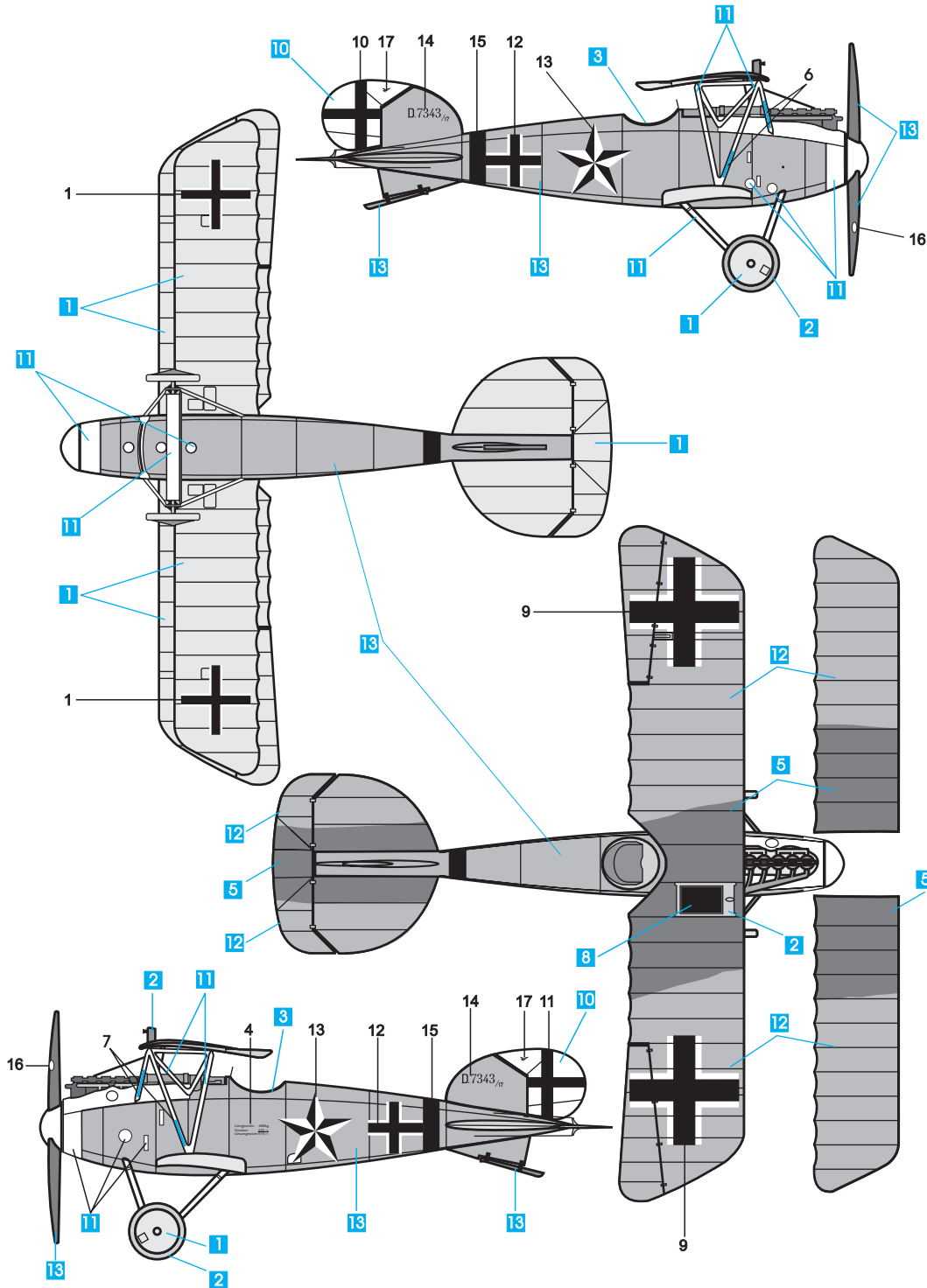




* OZNAČENÍ A ZBARVENÍ *
 MARKIERUNGEN UND BEMALUNG

* MARKING & PAINTING *
 DECORATION ET PEINTURE

Albatros D.Va, D.2343/17, Jasta 61, Vzfw. Jautsch



* OZNAČENÍ A ZBARVENÍ *
 MARKIERUNGEN UND BEMALUNG

* MARKING & PAINTING *
 DECORATION ET PEINTURE

Albatros D.Va, Jasta 62, Lt. Max Näther Balatre, April- May 1918

