

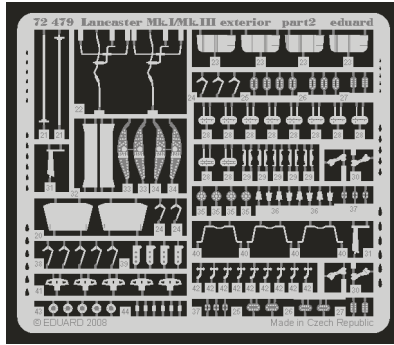
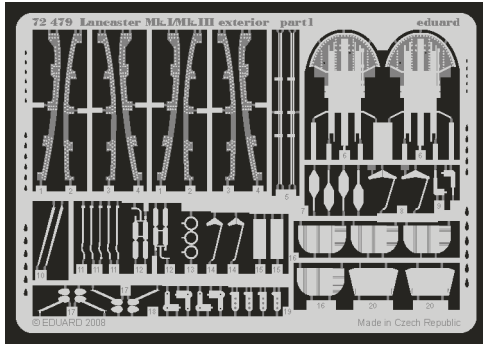


Lancaster Mk.I/ Mk.III exterior

1/72 scale detail set for Revell kit • sada detailů pro model 1/72 Revell

eduard

72 479



- APPLY EXPRESS MASK AND PAINT BEFORE GLUING
POUŽIT EXPRESS MASK NABARVIT PŘED SLEPENÍM
- SYMMETRICAL ASSEMBLY
SYMETRICKÁ MONTÁŽ
- REMOVE
ODSTRANIT
- GRIND
OBROUSIT
- DRILL HOLE
VRTAT OTVOR
- BEND
OHNOUT
- OPTION
VOLBA
- REPLACE
NAHRADIT

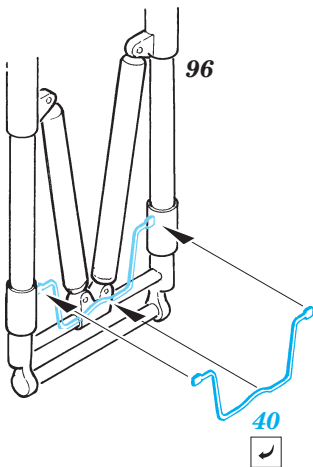
ORIGINAL KIT PARTS
PŮVODNÍ DÍLY STAVEBNICE

PHOTO-ETCHED PARTS
LEPTANÉ DÍLY

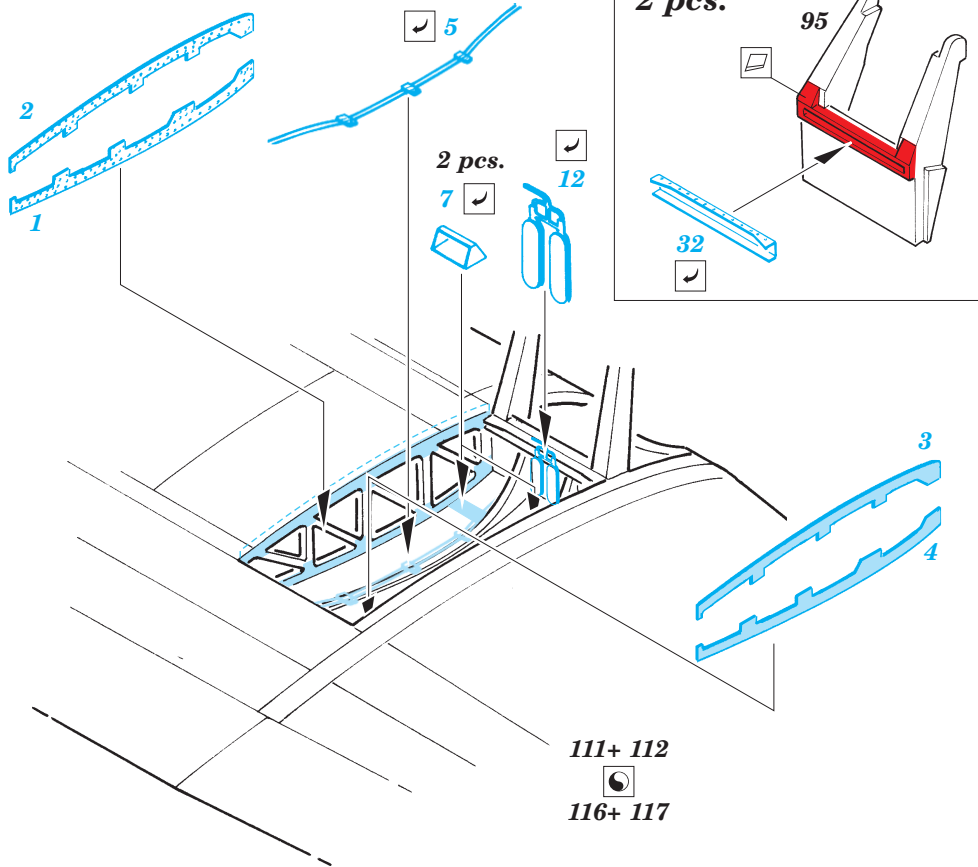
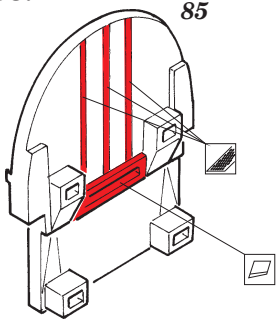
PARTS TO BE REMOVED
DÍLY K ODSTRANĚNÍ

FILL
TMELIT

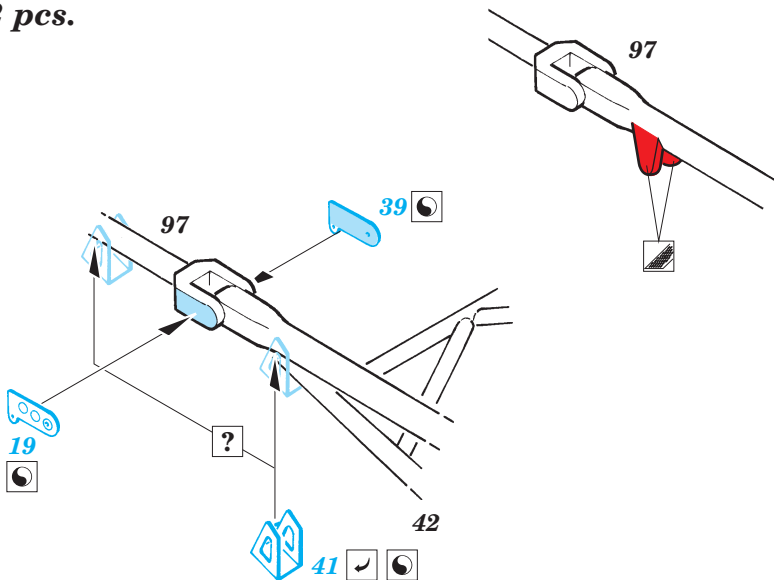
2 pcs.



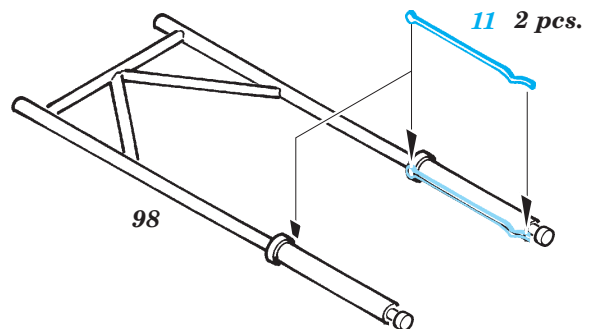
2 pcs.

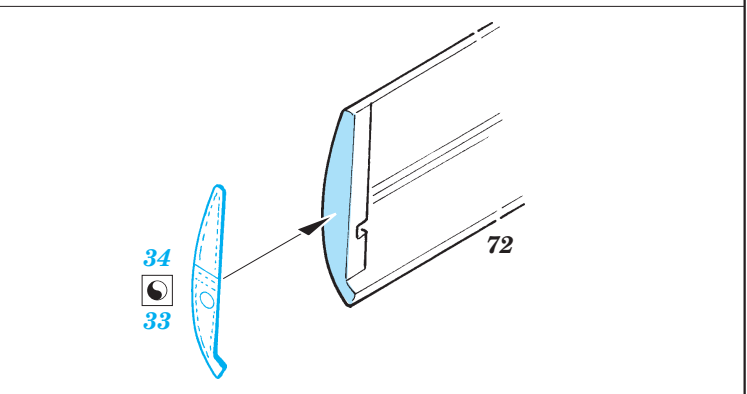
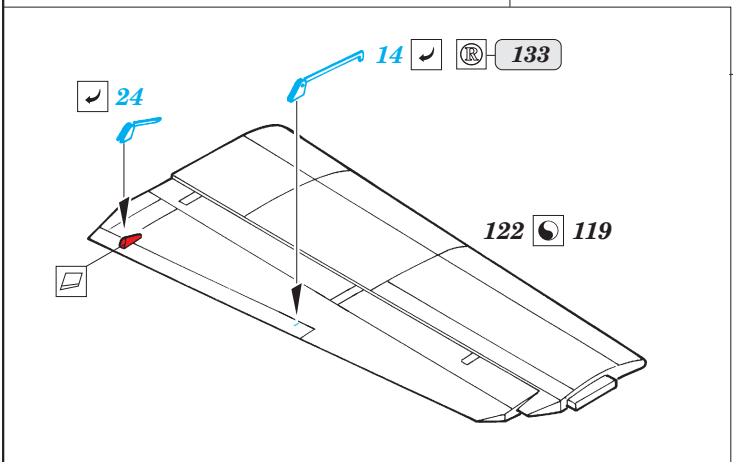
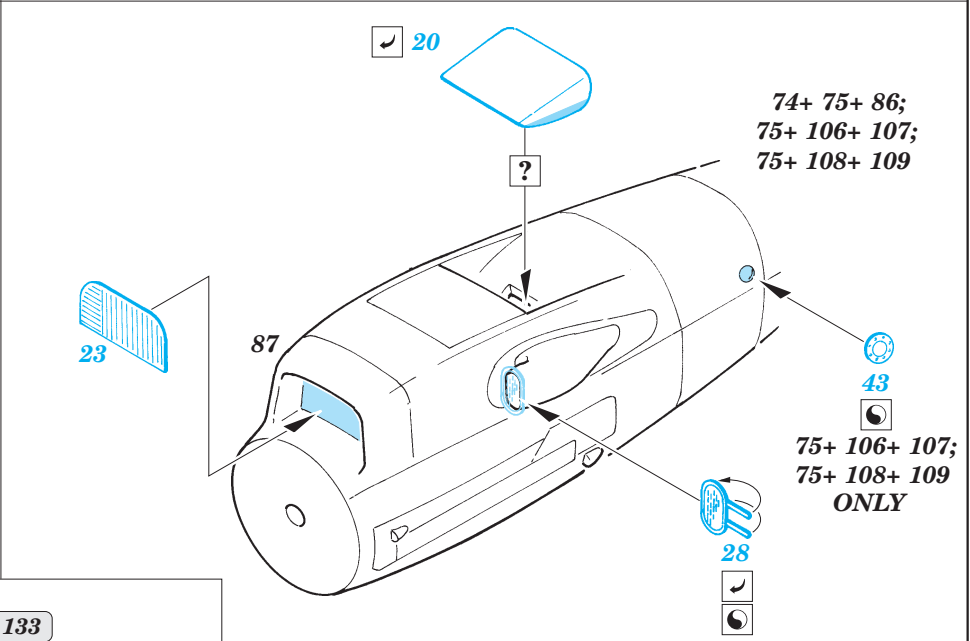
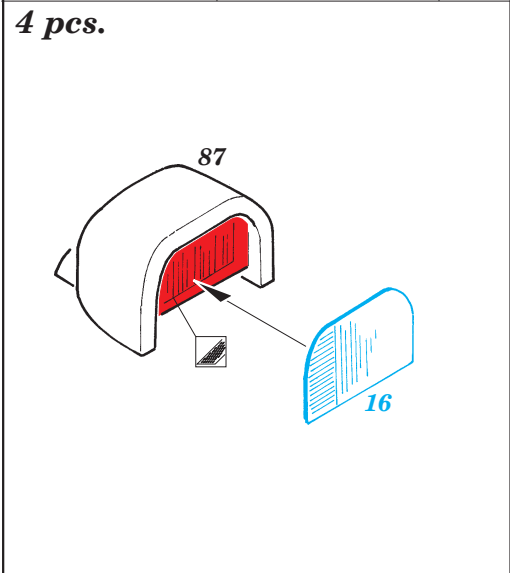
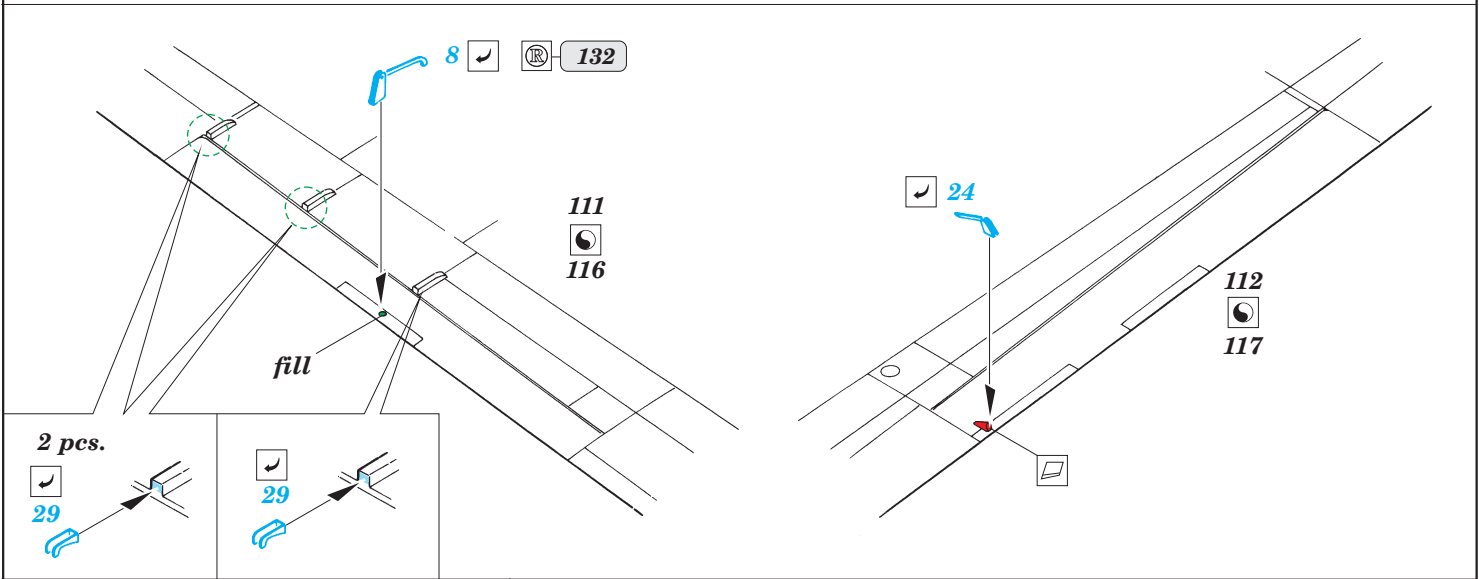
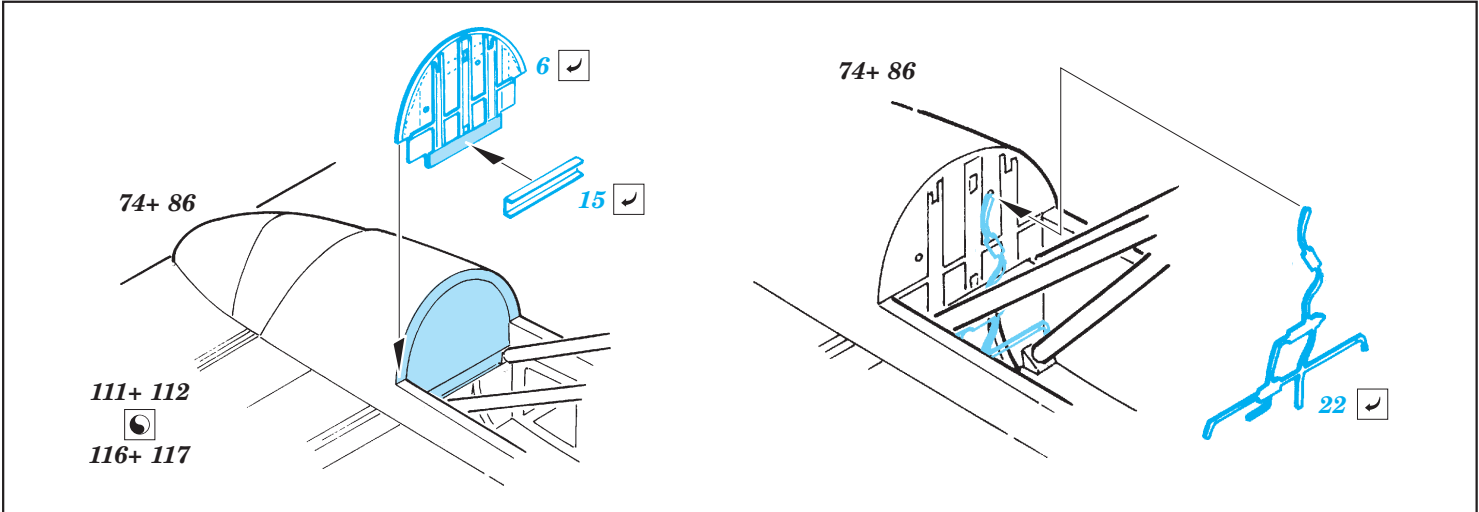


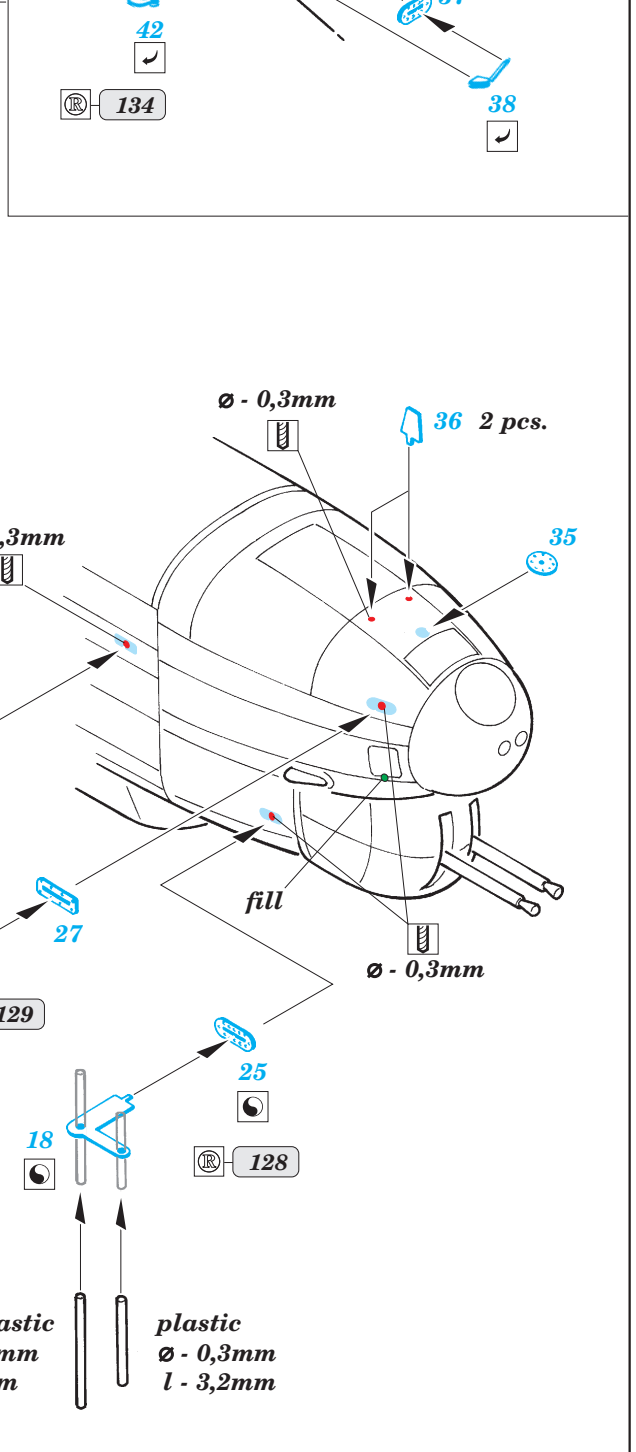
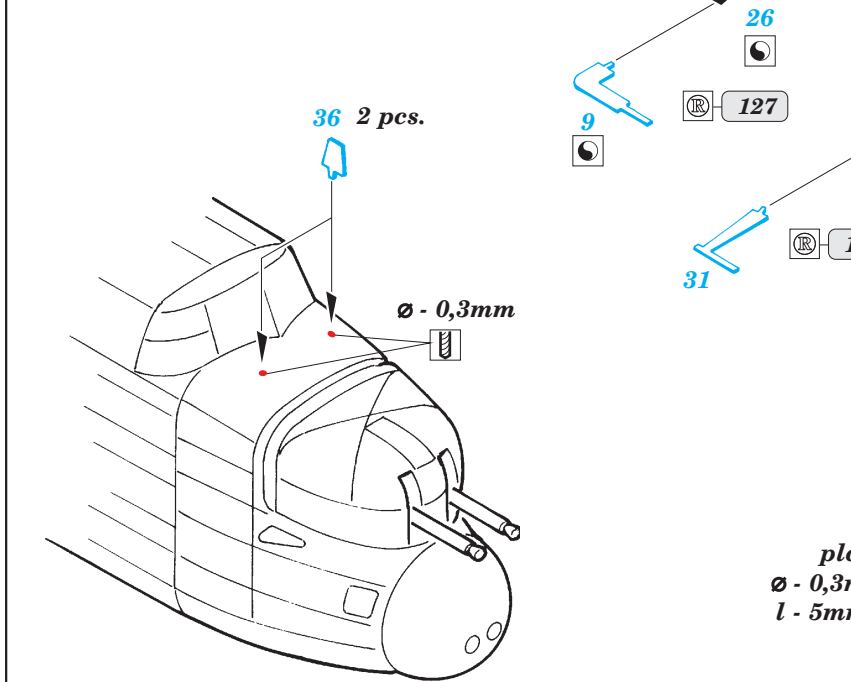
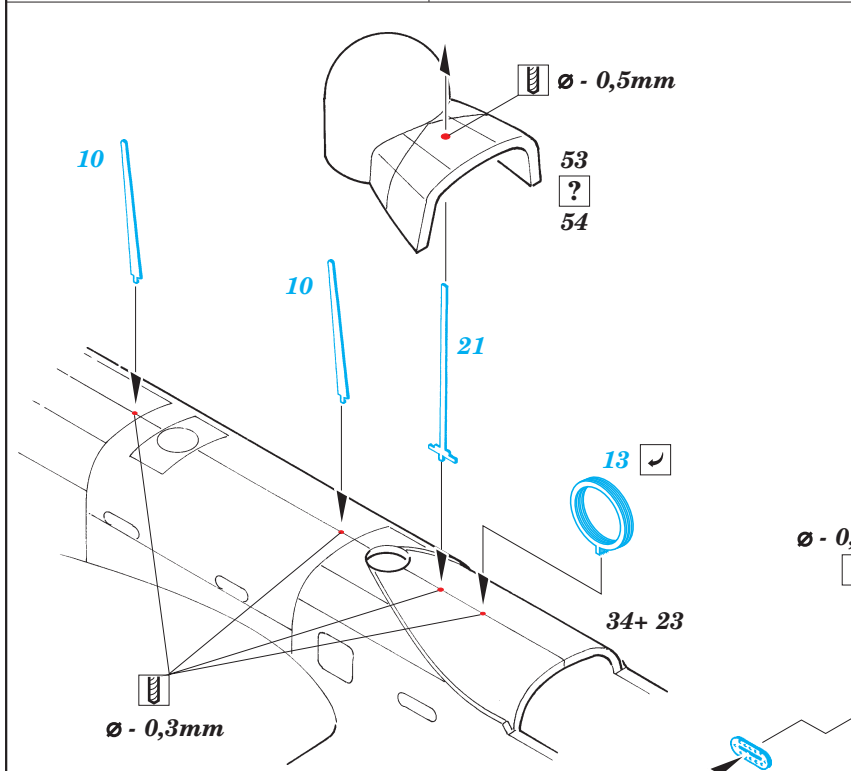
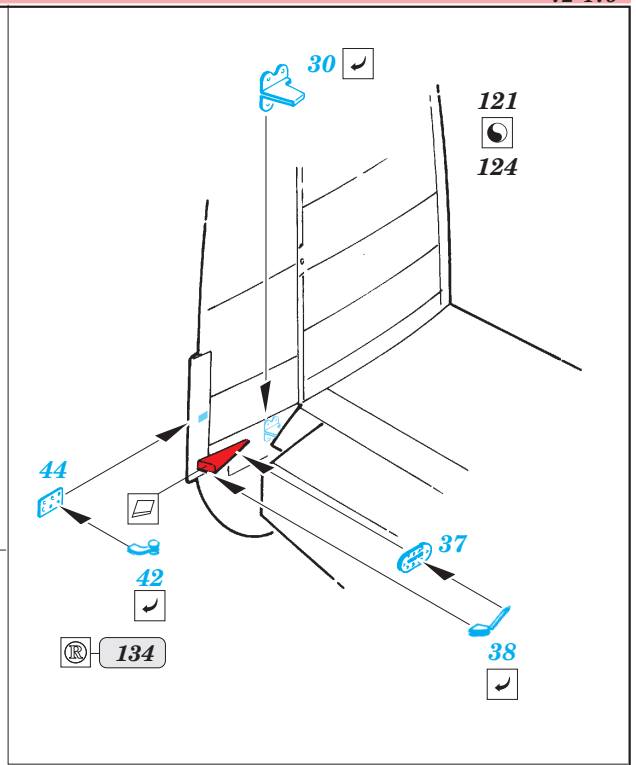
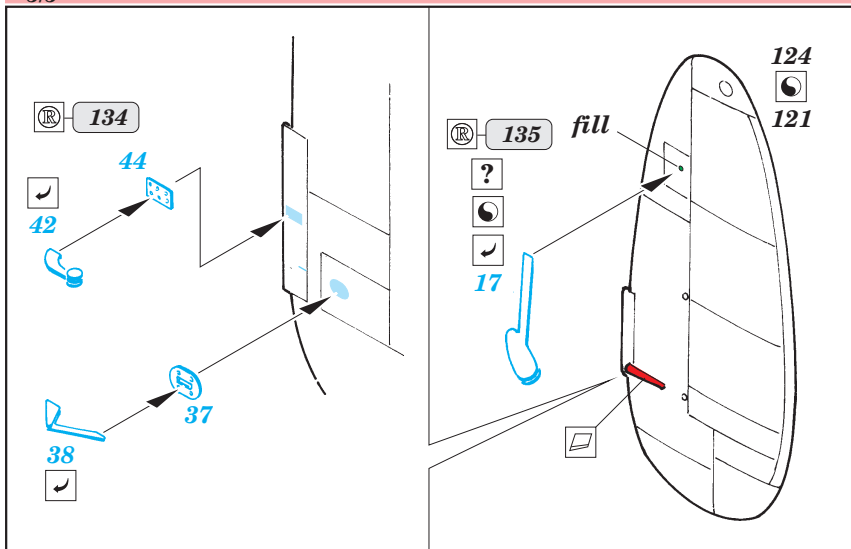
2 pcs.



2 pcs.







REFERENCES:

Modelers Datalife #4 - Avro Lancaster