

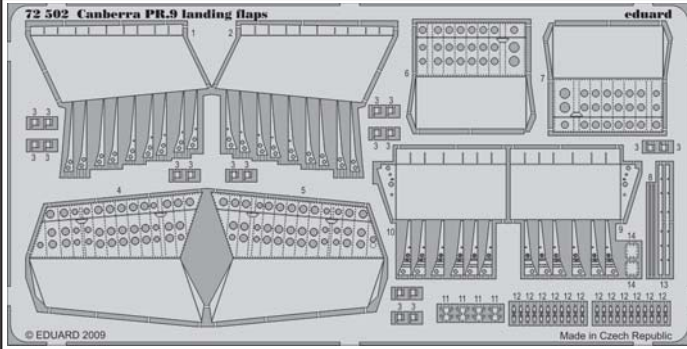


Canberra PR.9 landing flaps

eduard

72 502

1/72 scale detail set for AIRFIX kit • sada detailů pro model 1/72 AIRFIX



- APPLY EXPRESS MASK AND PAINT BEFORE GLUING
POUŽIT EXPRESS MASK NABARVIT PRED SLEPENÍM
- SYMMETRICAL ASSEMBLY
SYMETRICKÁ MONTÁŽ
- REMOVE
ODSTRANIT
- GRIND
OBROUSIT
- DRILL HOLE
VRTAT OTVOR
- BEND
OHNOUT
- OPTION
VOLBA
- REPLACE
NAHRADIT

■ ORIGINAL KIT PARTS
PŮVODNÍ DÍLY STAVEBNICE
 ■ PHOTO-ETCHED PARTS
LEPTANÉ DÍLY
 ■ PARTS TO BE REMOVED
DÍLY K ODSTRANĚNÍ
 ■ FILL
TMELIT

A

13 9 10 14 8

3 12

plastic
 \varnothing 0,4x20,0mm

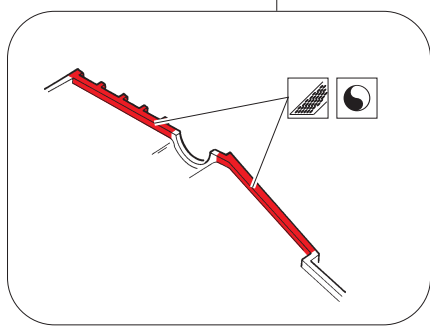
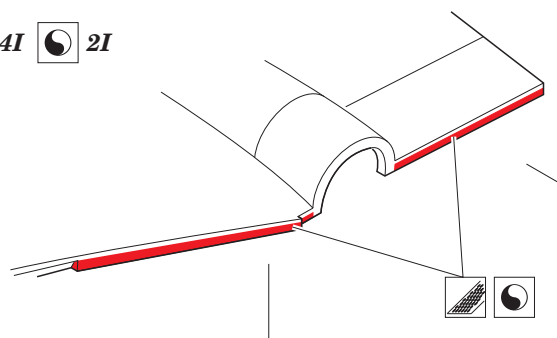
4pcs

B

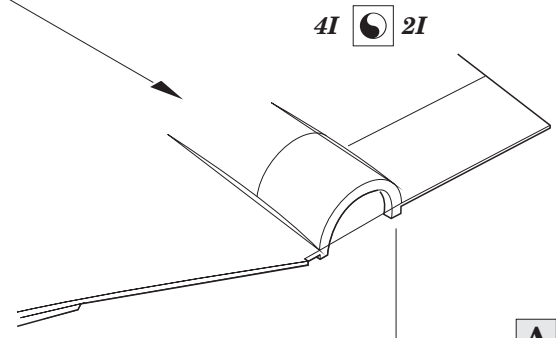
1 2 12

plastic
 \varnothing 0,4x20,0mm

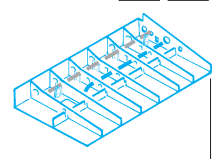
4I ☐ 2I



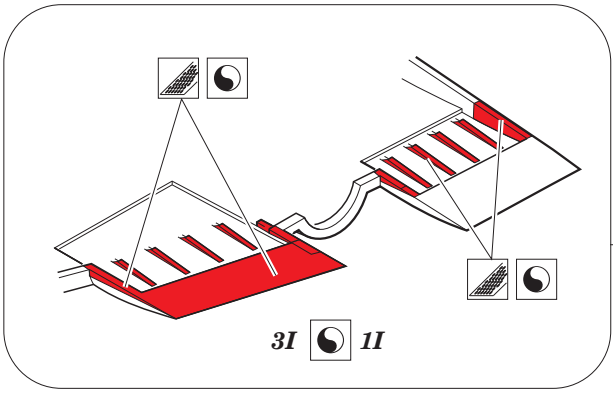
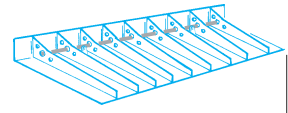
4I ☐ 2I



A ☐

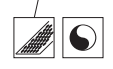


B ☐

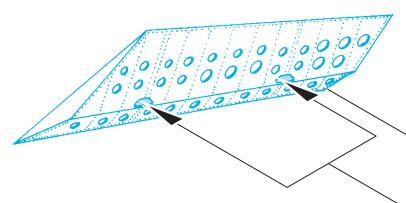


3I ☐ 1I

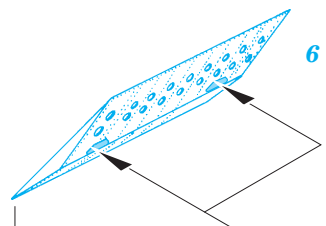
3I ☐ 1I



13 ☐ 14



6 ☐ 7



11 ☐

