

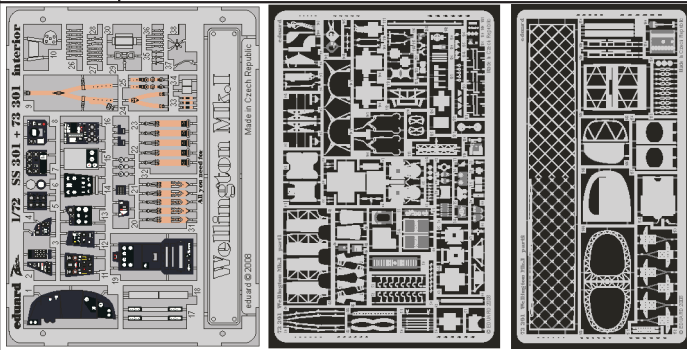


# Wellington Mk.I s.adh.

eduard

73 301

1/72 scale detail set for TRUMPETER kit • sada detailů pro model 1/72 TRUMPETER



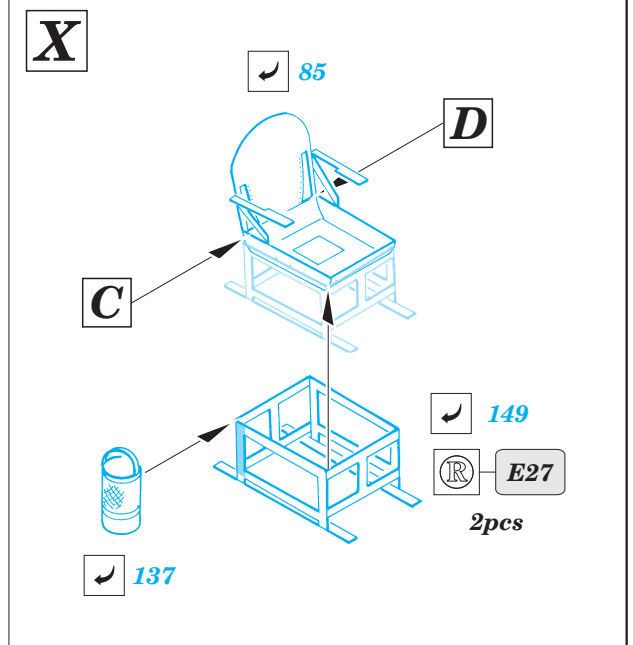
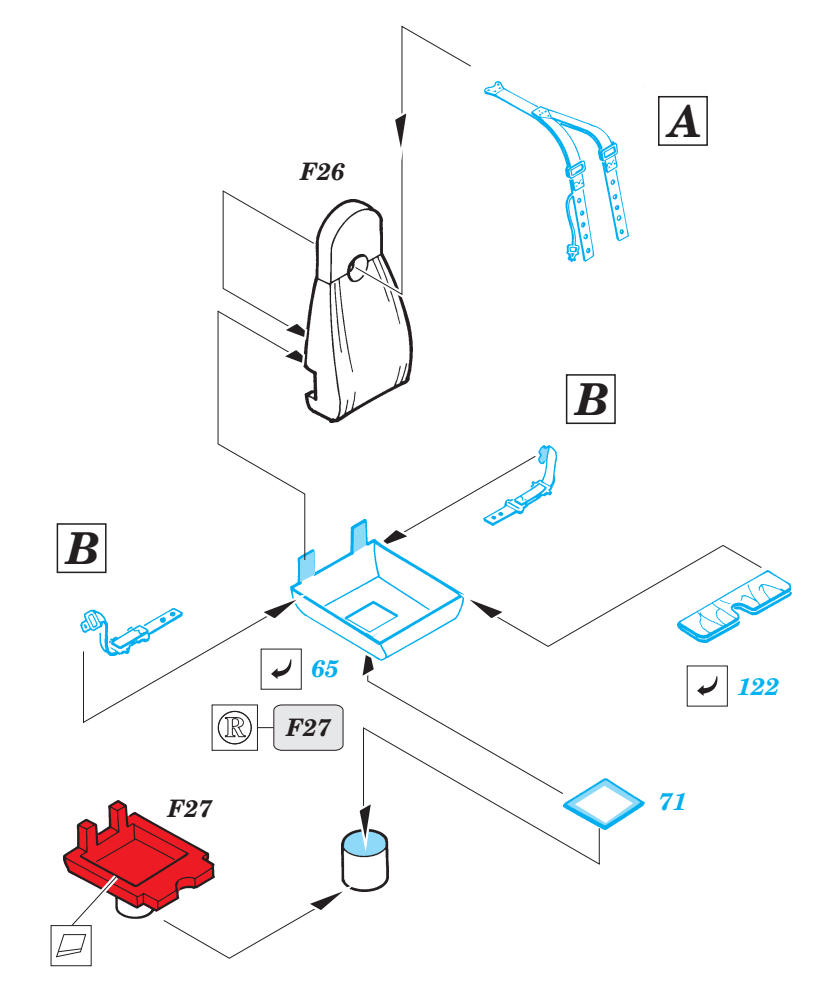
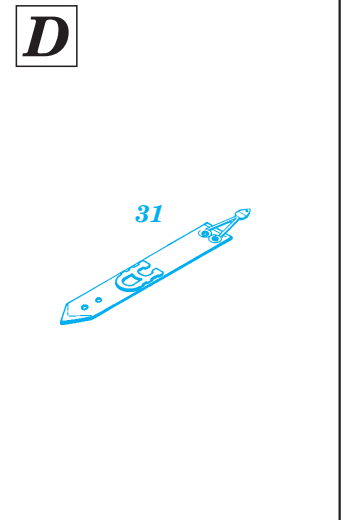
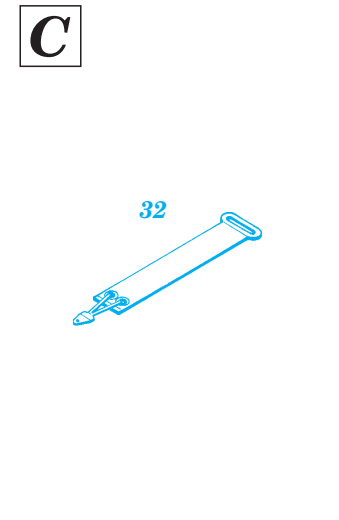
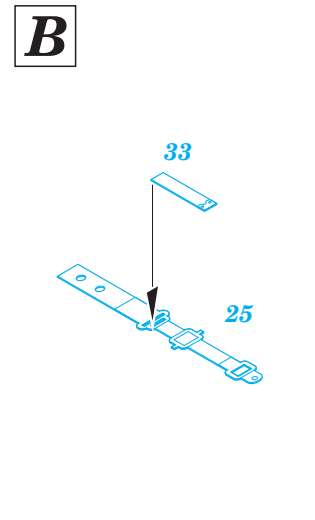
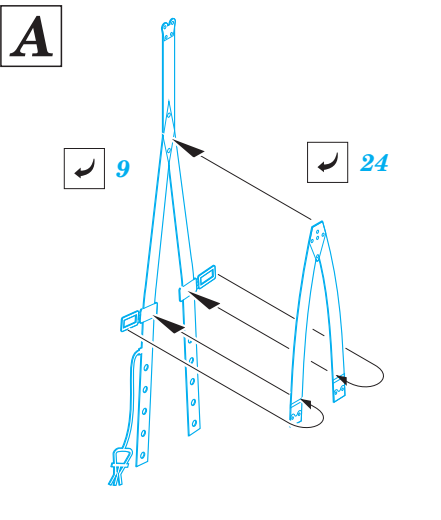
- ★ APPLY EXPRESS MASK AND PAINT BEFORE GLUING  
POUŽIT EXPRESS MASK NABARVIT PŘED SLEPENÍM
- ☉ SYMMETRICAL ASSEMBLY  
SYMETRICKÁ MONTÁŽ
- REMOVE  
ODSTRANIT
- ▨ GRIND  
OBROUSIT
- ⊘ DRILL HOLE  
VRTAT OTVOR
- ↷ BEND  
OHNOUT
- ? OPTION  
VOLBA
- Ⓜ REPLACE  
NAHRADIT

ORIGINAL KIT PARTS  
PŮVODNÍ DÍLY STAVEBNICE

PHOTO-ETCHED PARTS  
LEPTANÉ DÍLY

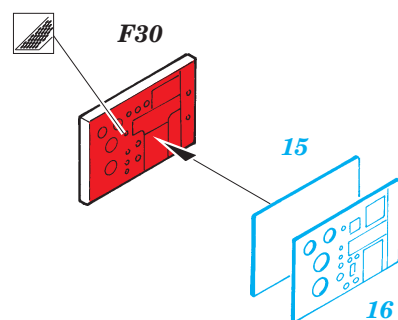
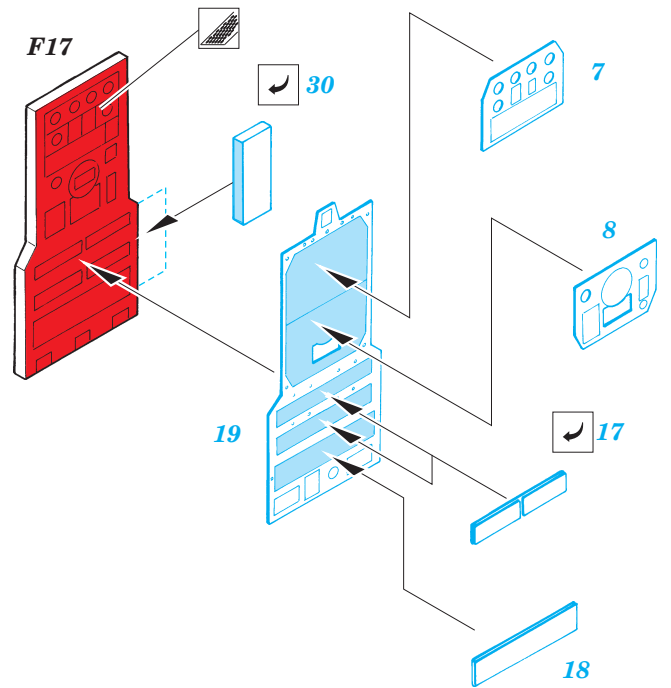
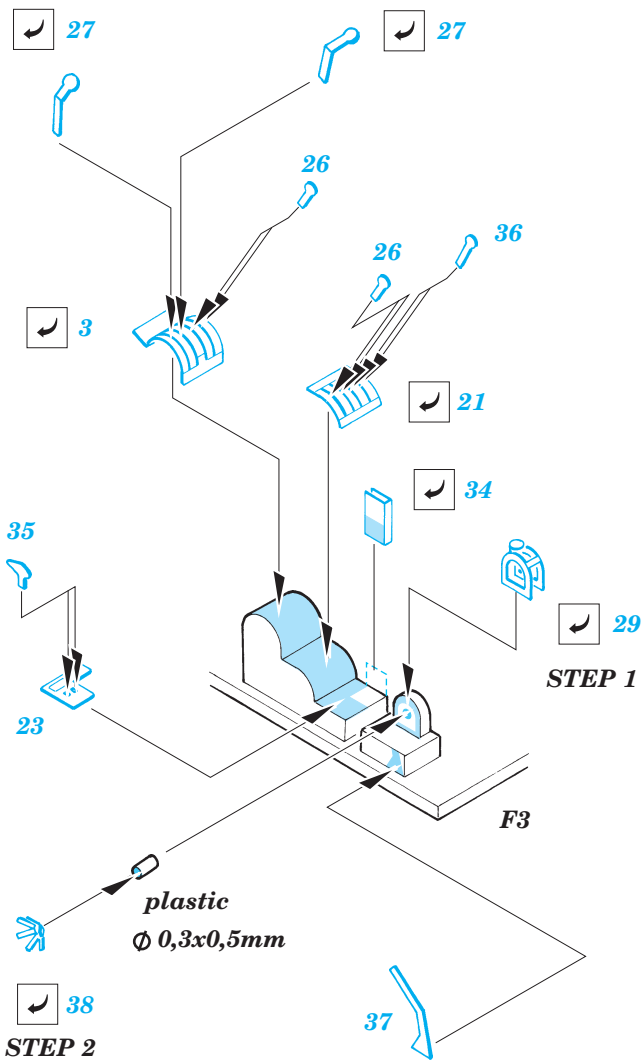
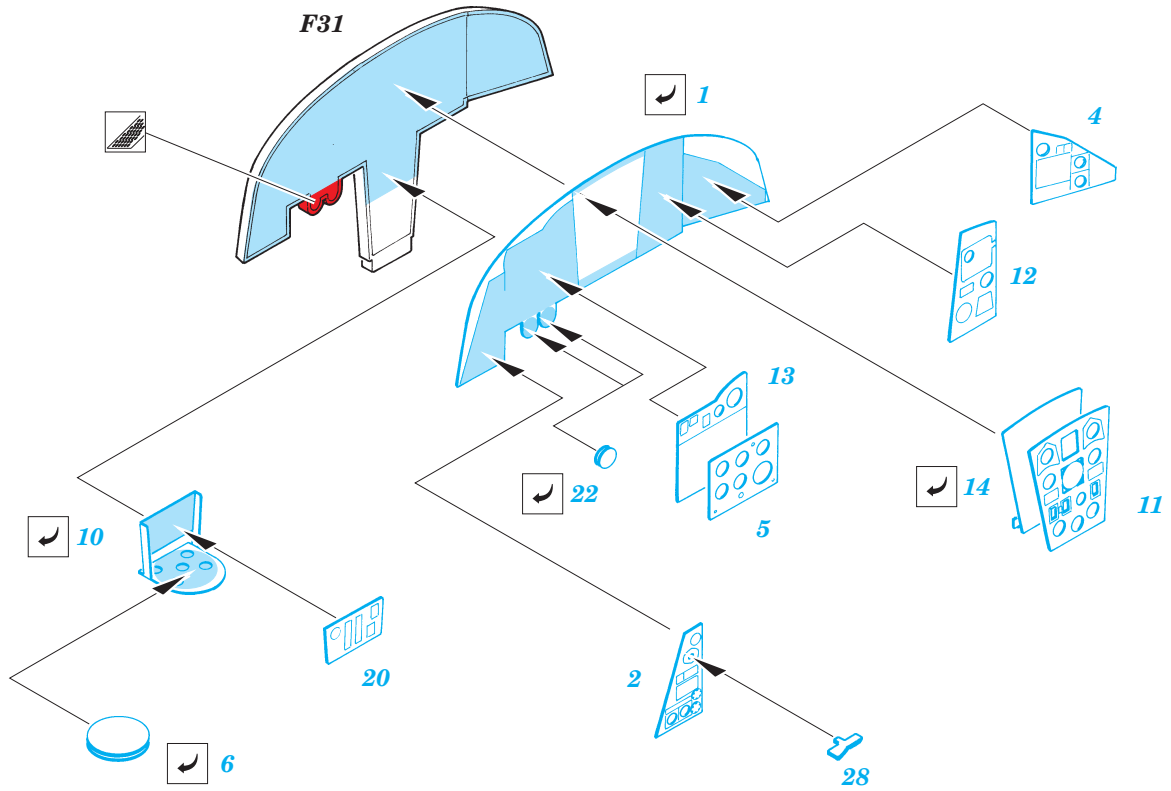
PARTS TO BE REMOVED  
DÍLY K ODSTRANĚNÍ

FILL  
TMELIT



## REFERENCES:

4+ Publications.....Vickers - Armstrongs Wellington



**F12, F13**

118

**F21**

51

**144 STEP 1**

**F5**

145

62

**117 STEP 2**

**D**

**C**

63

119

99

146

56

74

160

70

158

125

57

**F16**

137

88

127

**E15  
2pcs**

127

44

**F3**

