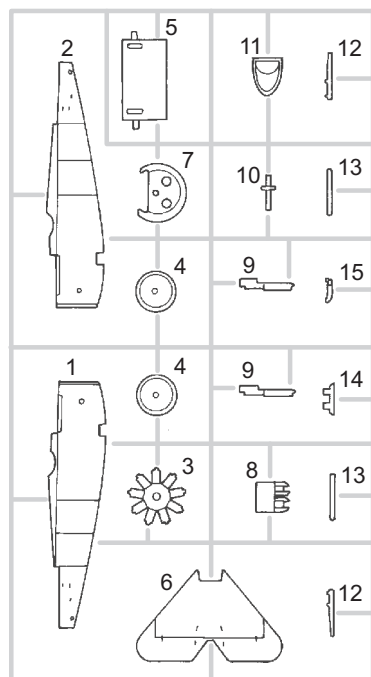
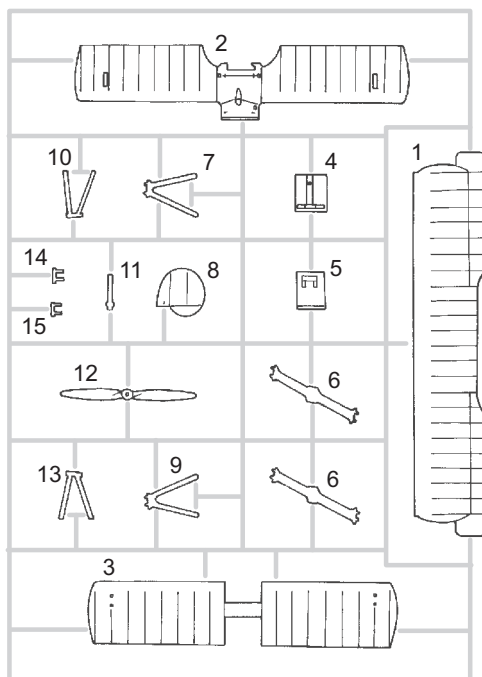


A>



GUNZE		
H3	C3	RED
H11	C62	FLAT WHITE
H12	C33	FLAT BLACK
H18	C28	STEEL
H27	C44	TAN
H37	C43	WOOD BROWN

B>



GUNZE		
H47	C41	RED BROWN
H53	C13	NEUTRAL GRAY
H327	C327	RED
H338	C338	LIGHT GRAY
H422	C122	LIGHT GREEN
	C74	LIGHT BLUE

Mr. METAL COLOR	
MC214	DARK IRON
MC218	ALUMINIUM

ATTENTION * UPOZORNĚNÍ * ACHTUNG * ATTENTION

- (GB)** Carefully read instruction sheet before assembling. When you use glue or paint, do not use near open flame and use in well ventilated room. Keep out of reach of small children. Children must not be allowed to suck any part, or pull vinyl bag over the head.
- (CZ)** Před započatím stavby si pečlivě prostudujte stavební návod. Při používání barev a lepidel pracujte v dobře větrané místnosti. Lepidla ani barvy nepoužívejte v blízkosti otevřeného ohně. Model není určen malým dětem, mohlo by dojít k požití drobných dílů.
- (D)** Vor dem Zusammenbau die Bauanleitung gut durchlesen. Kleber und Farben nicht in der Nähe von offenem Feuer verwenden und für eine ausreichende Belüftung sorgen. Den Bausatz von kleinen Kindern fernhalten. Vermeiden Sie, dass Kinder Bauteile in den Mund nehmen oder sich Plastiktüten über den Kopf ziehen.
- (F)** lire soigneusement la fiche d'instructions avant d'assembler. Ne pas utiliser de colle ou de peinture à proximité d'une flamme nue, et aérer la pièce de temps en temps. Garder hors de portée des enfants en bas âge. Ne pas laisser les enfants mettre en bouche ou sucer les pièces, ou passer un sachet vinyl sur la tête.

INSTRUCTION SIGNS * INSTR. SYMBOLY * INSTRUKTION SINNBILDEN * SYMBOLES

OPTIONAL
VOLBA

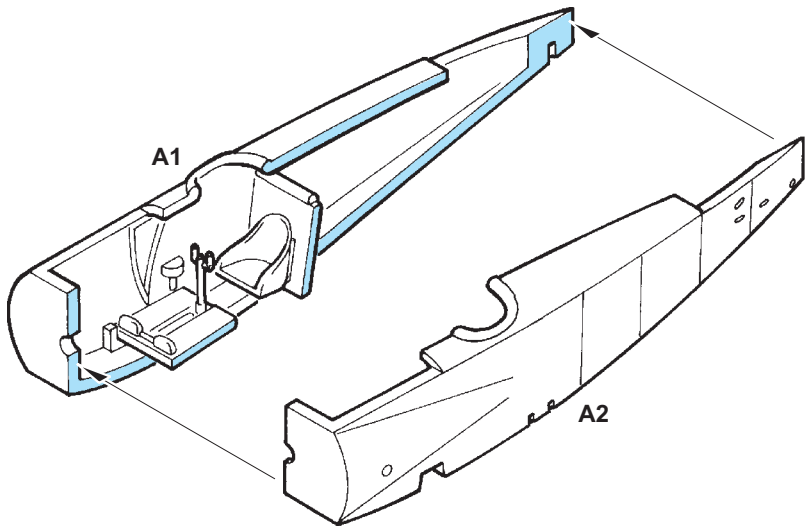
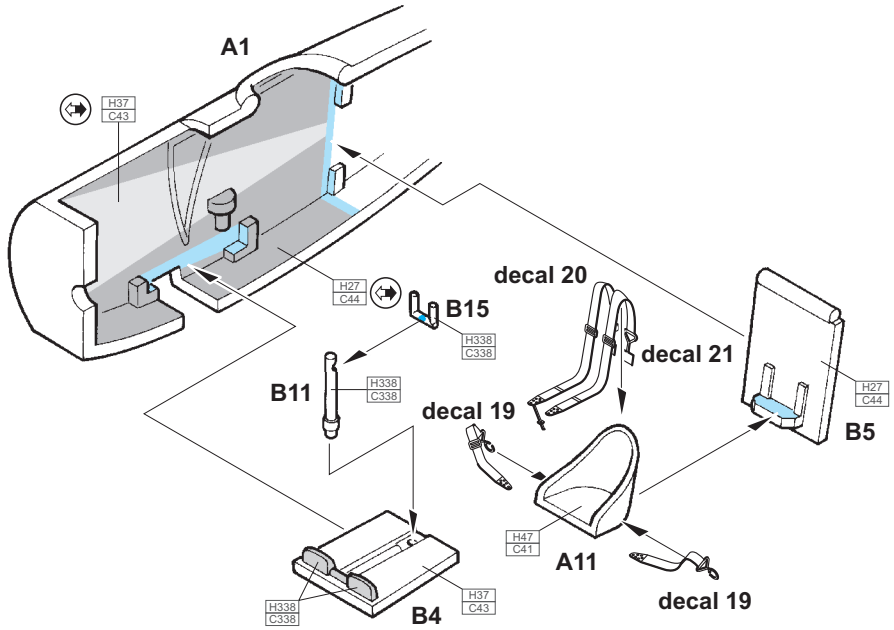
BEND
OHNOUT

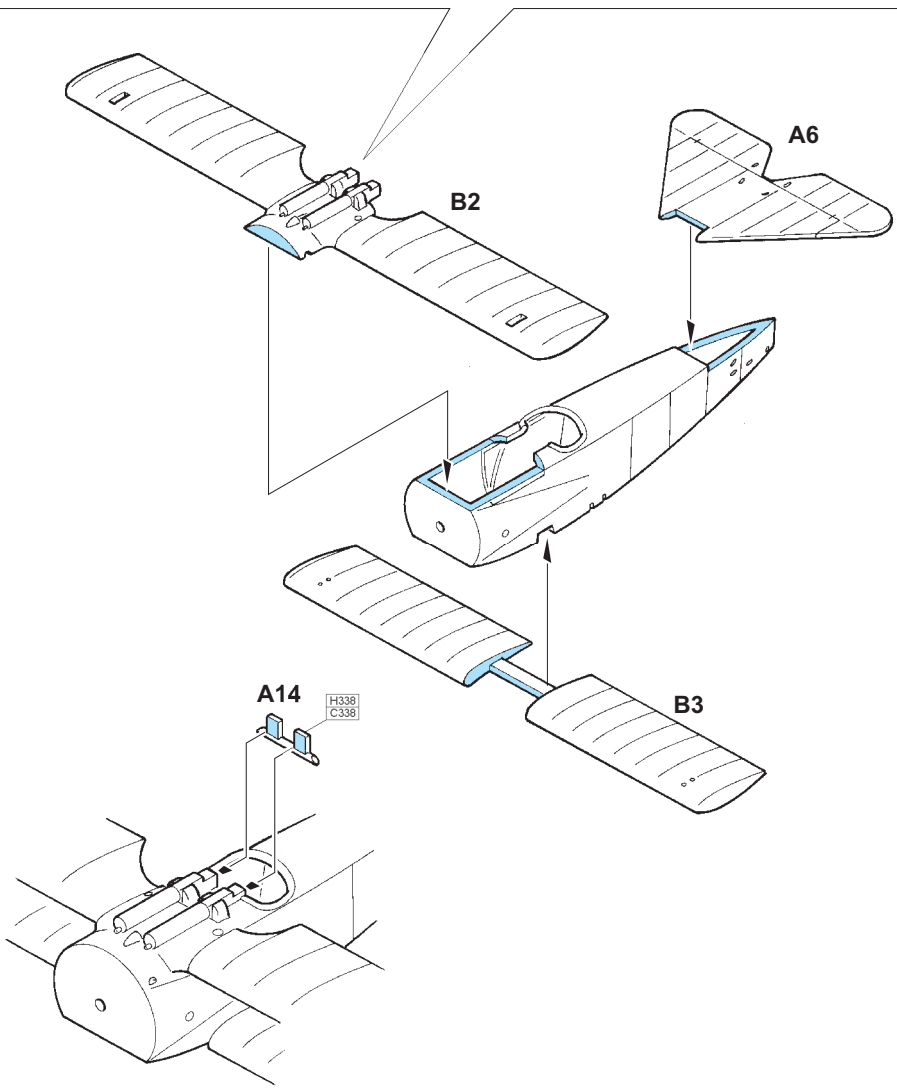
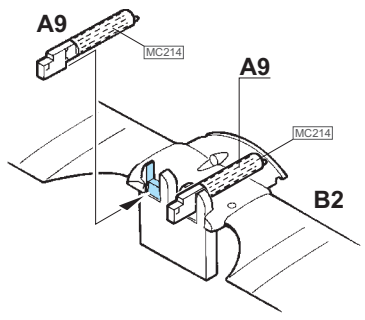
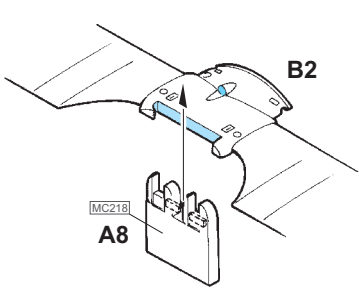
OPEN HOLE
VYVRTAT OTVOR

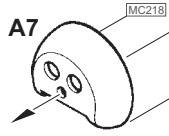
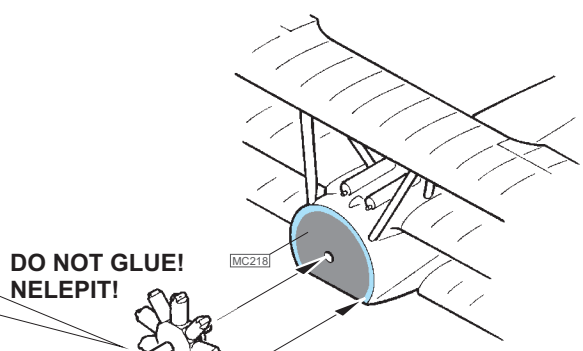
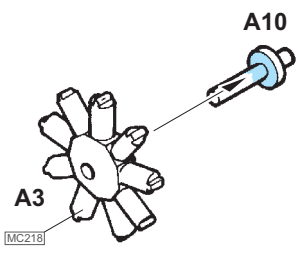
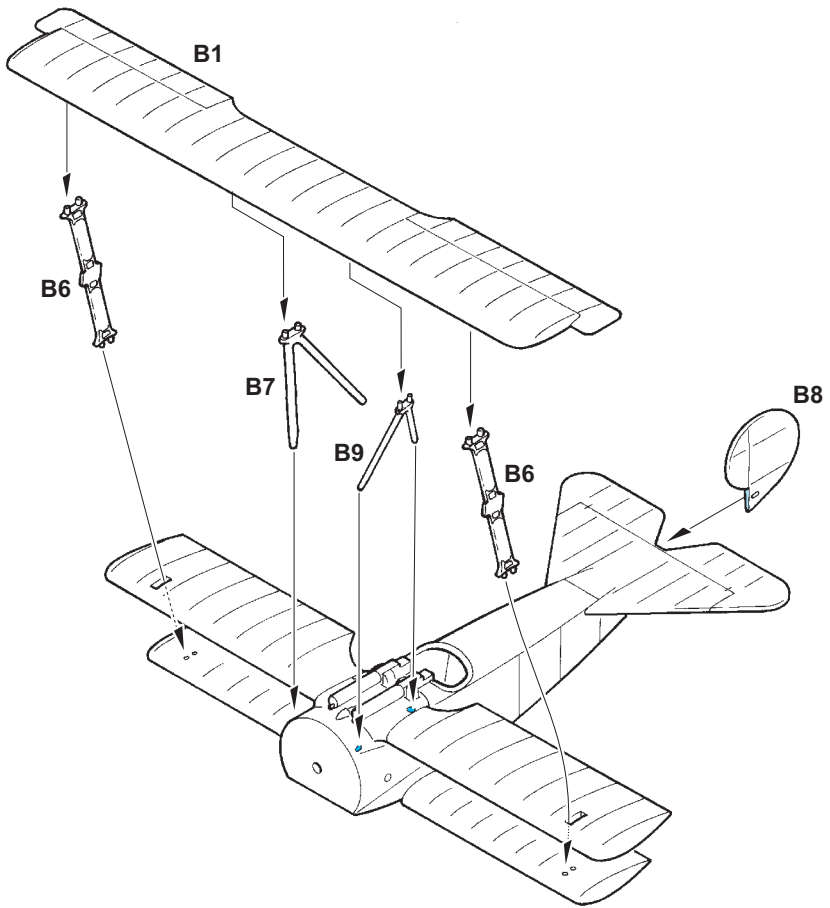
SYMETRICAL ASSEMBLY
SYMETRICKÁ MONTÁŽ

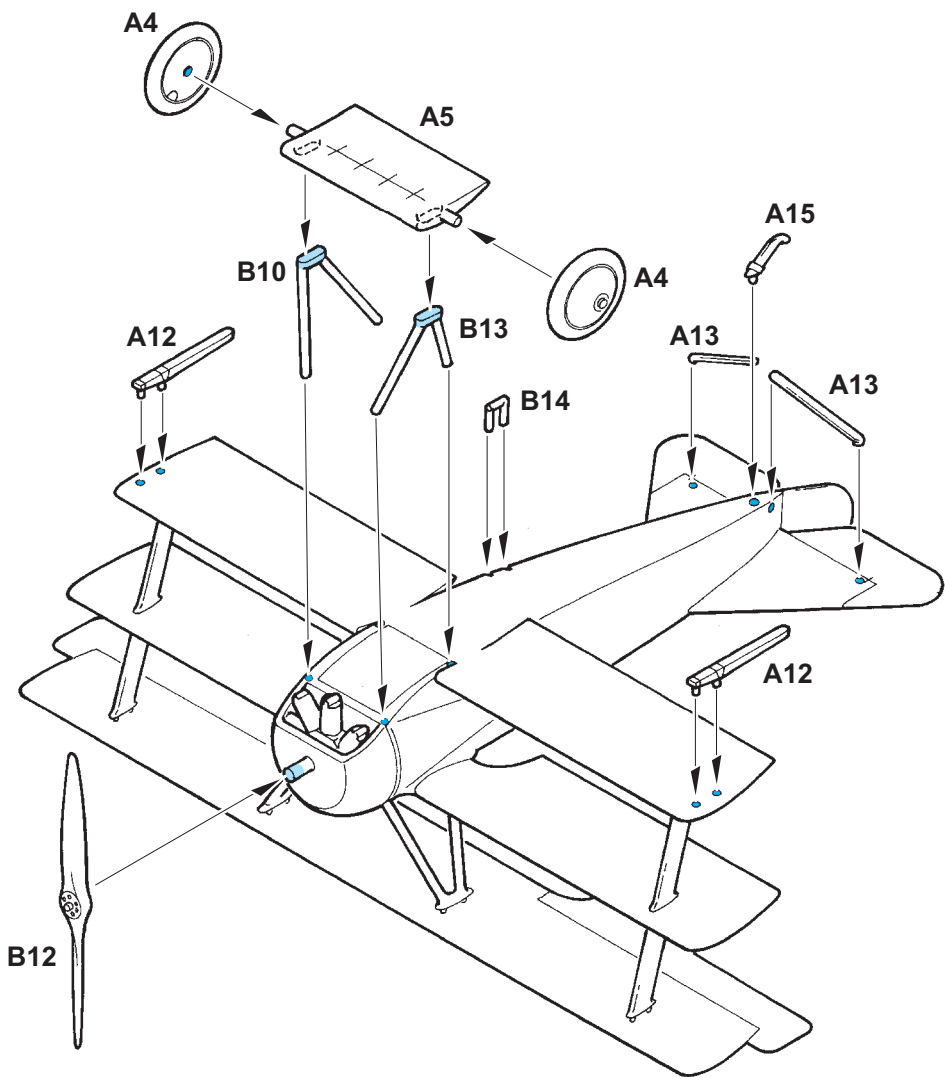
REMOVE
ODŘÍZNOUT

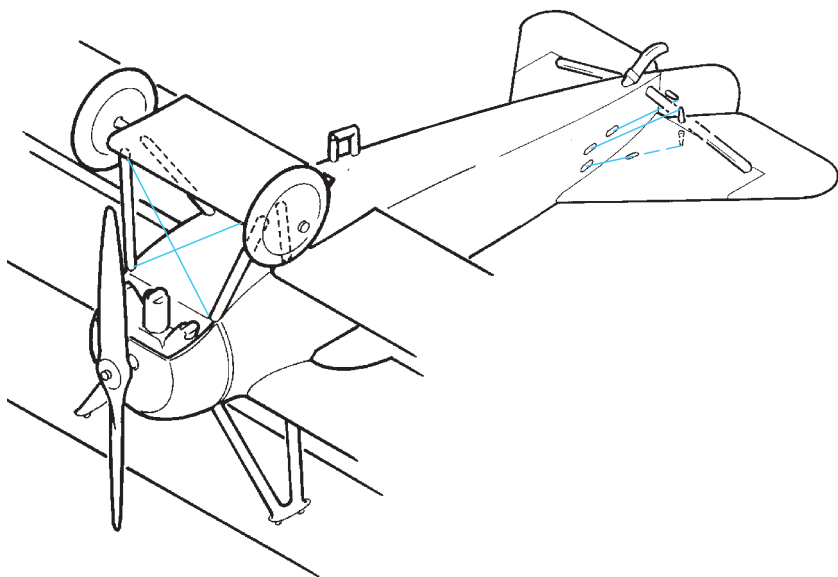
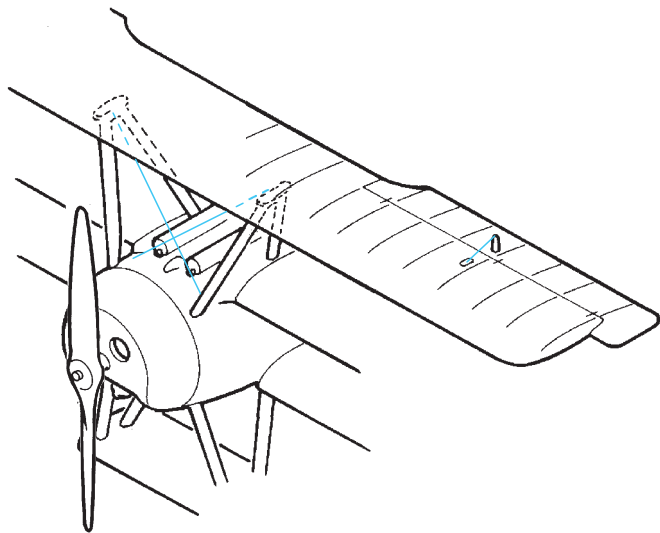
REVERSE SIDE
OTOČIT
7438 - NAV1



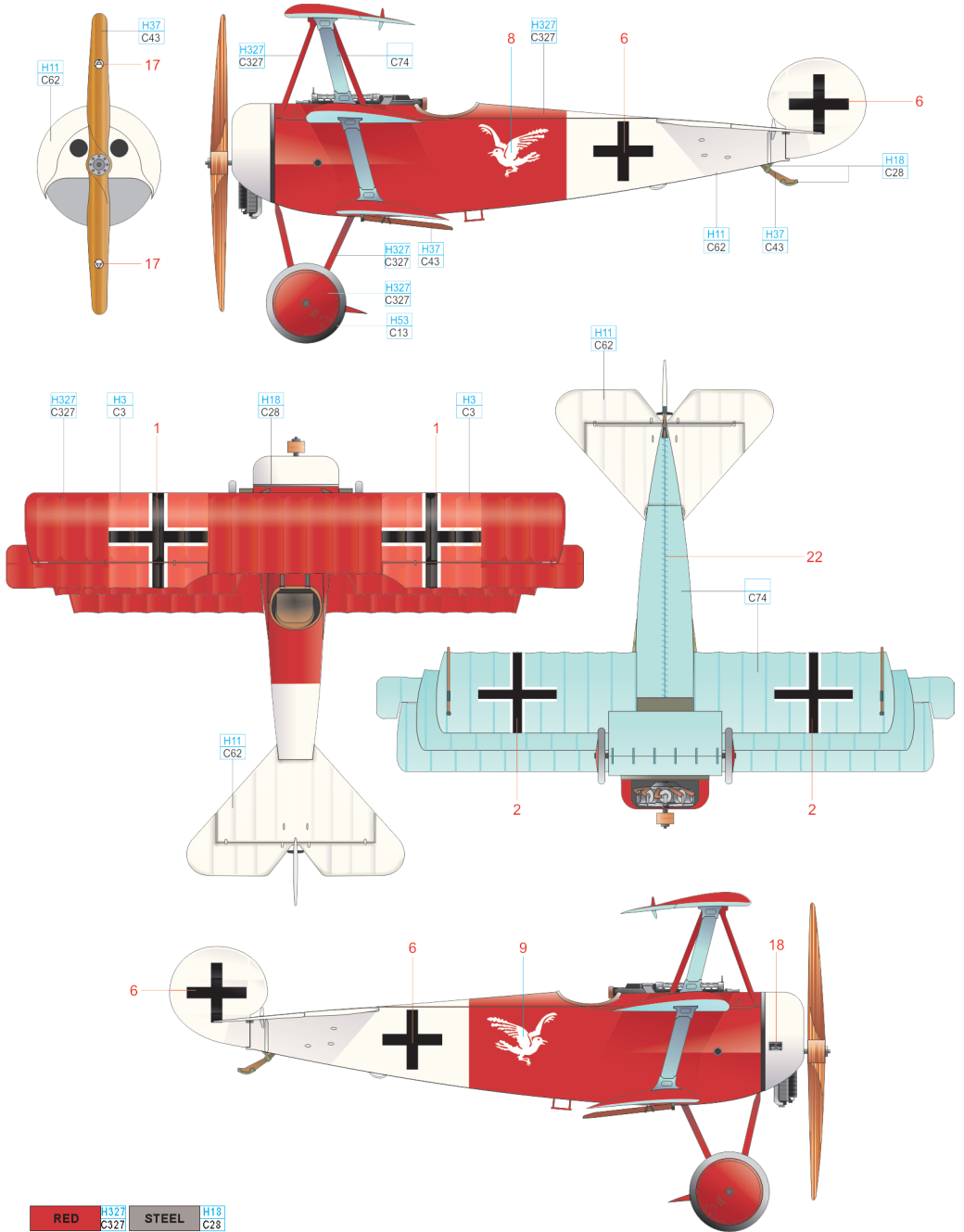








A 479/17, Lt. August Raben, Jasta 18, Montingen (Montoy-Flanville now), France, October 1918



RED	H327 C327	STEEL	H18 C28
GRAY	H53 C13	RED	H3 C3
		LIGHT BLUE	C74
		WOOD	H37 C43
		WHITE	H11 C62

