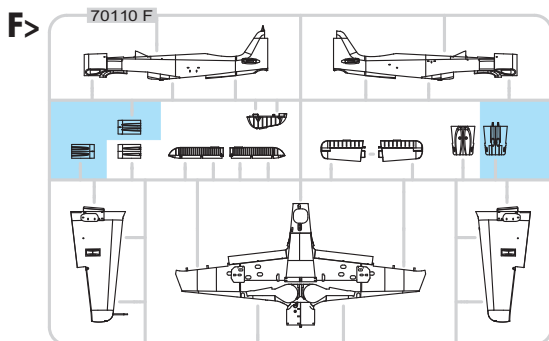
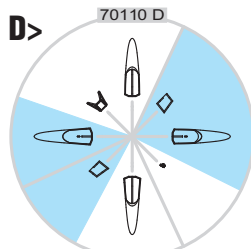
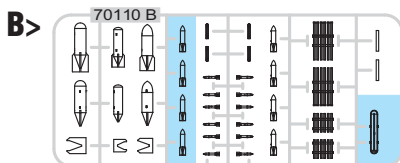
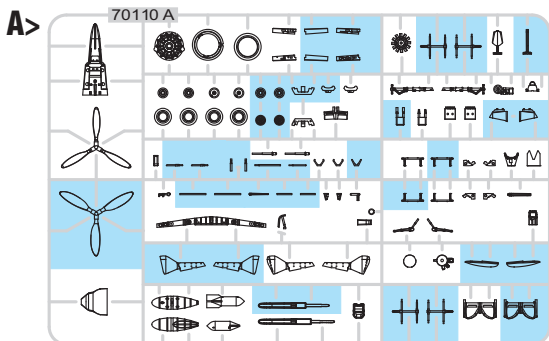


## PLASTIC PARTS



GUNZE		
H2	C2	BLACK
H11	C62	FLAT WHITE
H12	C33	FLAT BLACK
H33	C81	RUSSET
H47	C41	RED BROWN
H65	C18	BLACK GREEN RLM70
H68	C36	GRAY GREEN RLM74
H69	C37	GRAY RLM75
H70	C60	GRAY RLM02
H77	C137	TIRE BLACK
H80	C54	KHAKI GREEN
H413	C113	YELLOW RLM04
H414	C114	RED RLM23
H416	C116	BLACK GRAY RLM66
H417	C117	LIGHT BLUE RLM76
H423	C113	DARK GREEN RLM83
Mr.COLOR SUPER METALLIC		
SM06   CHROME SILVER		
Mr. METAL COLOR		
MC213 STAINLESS		
MC214 DARK IRON		

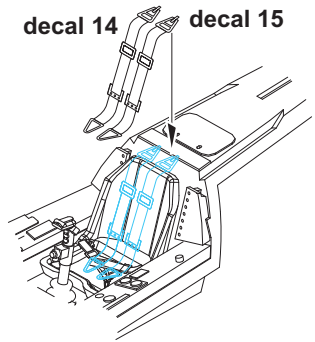
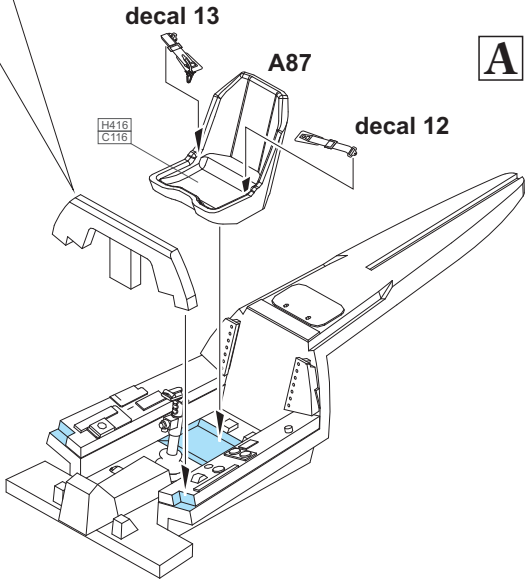
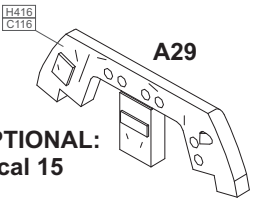
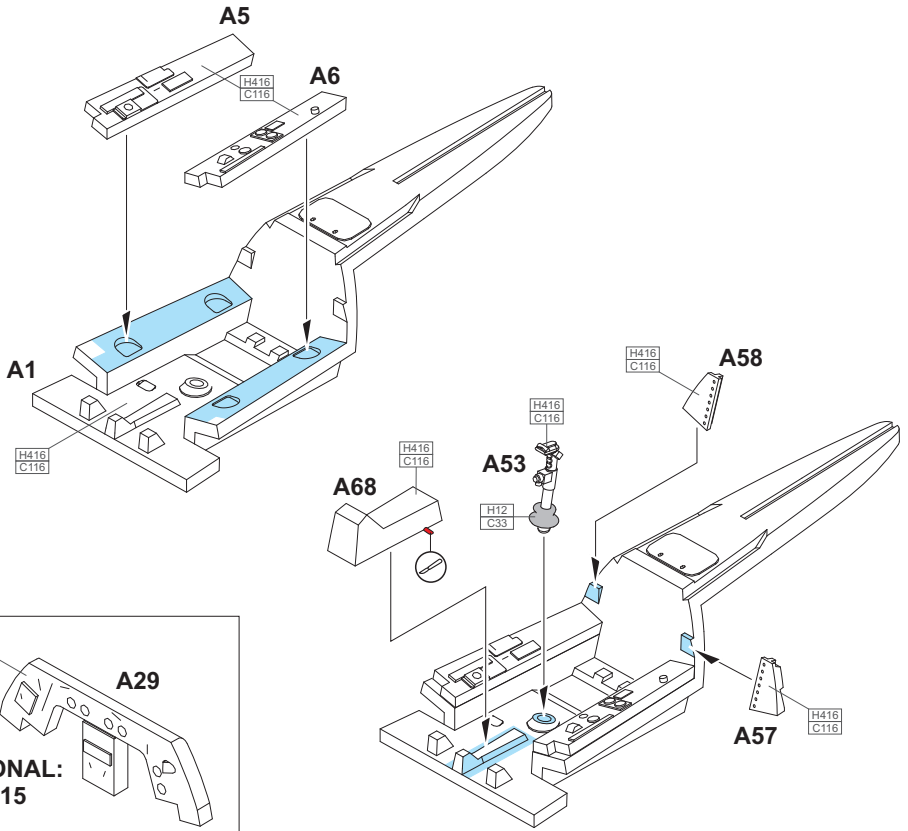
-Parts not for use. -Teile werden nicht verwendet. -Pièces à ne pas utiliser. -Tyto díly nepoužívejte při stavbě. - 使用しない部品

## ATTENTION \* UPOZORNĚNÍ \* ACHTUNG \* ATTENTION

- (GB)** Carefully read instruction sheet before assembling. When you use glue or paint, do not use near open flame and use in well ventilated room. Keep out of reach of small children. Children must not be allowed to suck any part, or pull vinyl bag over the head.
- (CZ)** Před započatím stavby si pečlivě prostudujte stavební návod. Při používání barev a lepidel pracujte v dobře větrané místnosti. Lepidla ani barvy nepoužívejte v blízkosti otevřeného ohně. Model není určen malým dětem, mohlo by dojít k požití drobných dílů.
- (D)** Vor dem Zusammenbau die Bauanleitung gut durchlesen. Kleber und Farben nicht in der Nähe von offenem Feuer verwenden und für eine ausreichende Belüftung sorgen. Den Bausatz von kleinen Kindern fernhalten. Vermeiden Sie, dass Kinder Bauteile in den Mund nehmen oder sich Plastiktüten über den Kopf ziehen.
- (F)** lire soigneusement la fiche d'instructions avant d'assembler. Ne pas utiliser de colle ou de peinture à proximité d'une flamme nue, et aérer la pièce de temps en temps. Garder hors de portée des enfants en bas âge. Ne pas laisser les enfants mettre en bouche ou sucer les pièces, ou passer un sachet vinyl sur la tête.

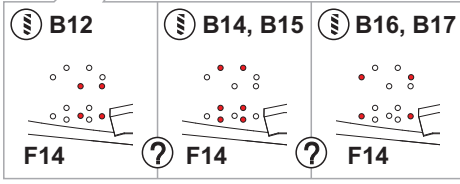
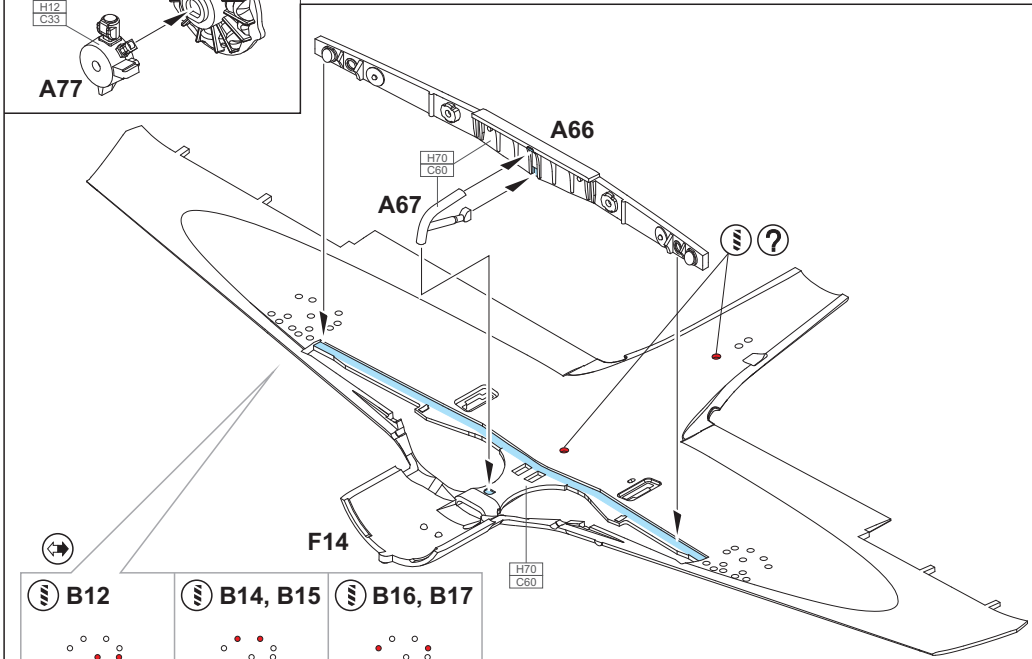
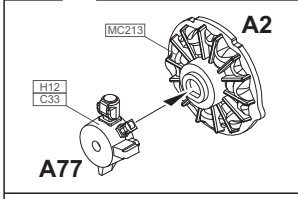
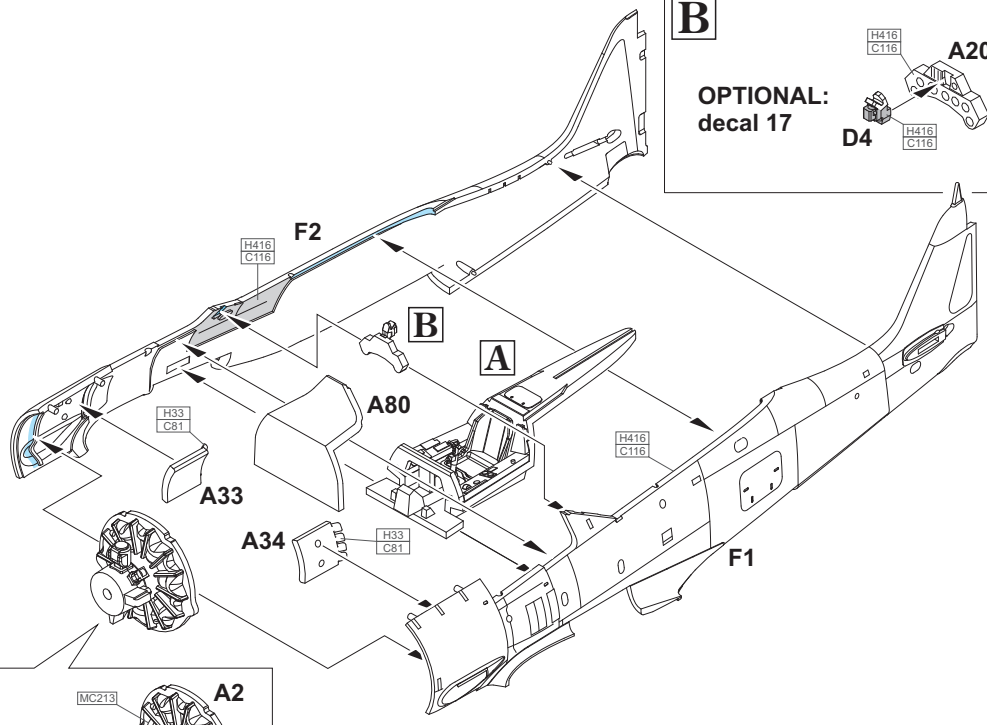
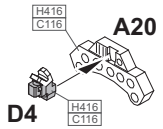
## INSTRUCTION SIGNS \* INSTR. SYMBOLY \* INSTRUKTION SINNBILDEN \* SYMBOLES

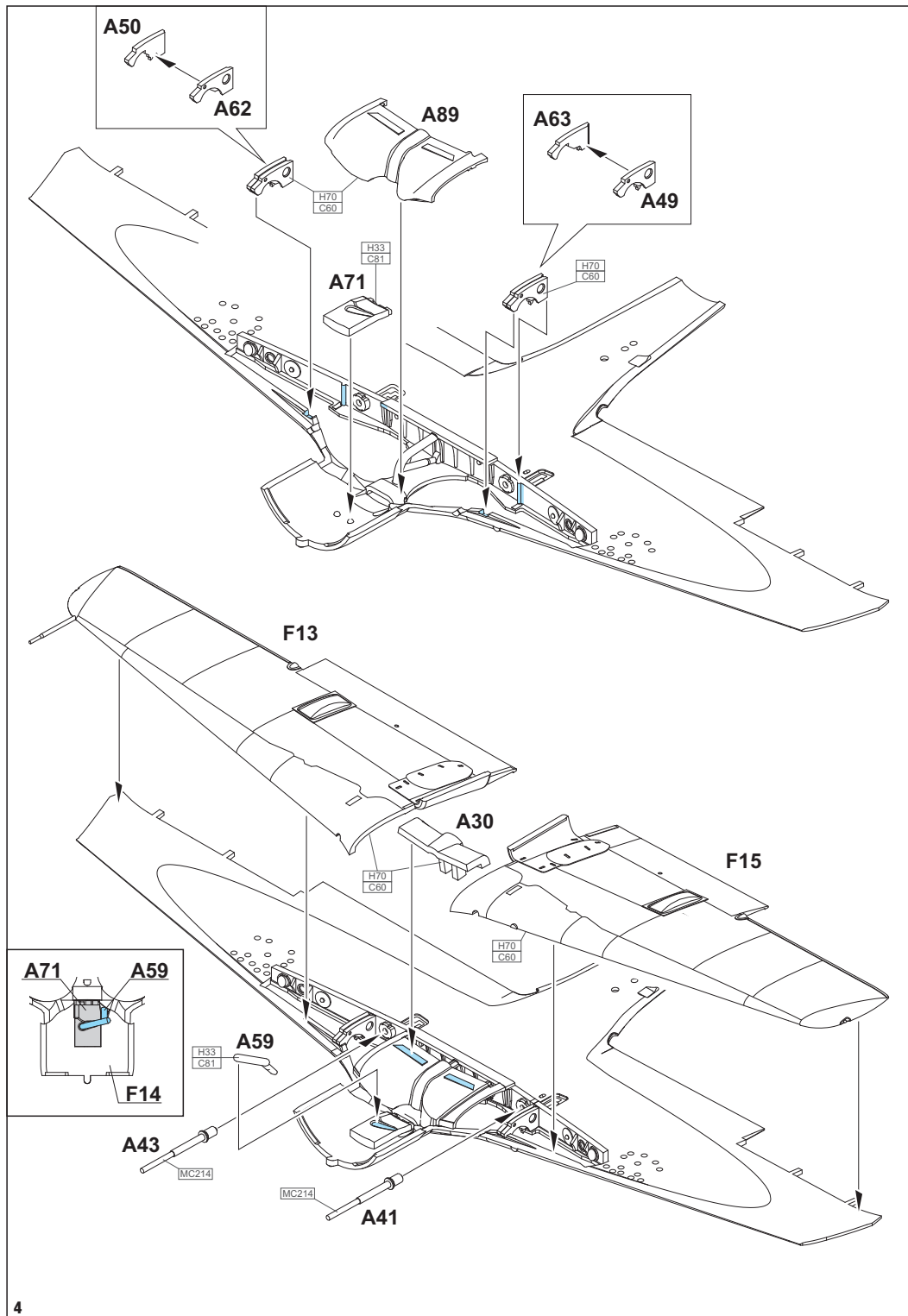
- (?)** OPTIONAL VOLBA
- (↻)** BEND OHNOUT
- (⊘)** OPEN HOLE VYVRTAT OTVOR
- (↔)** SYMETRICAL ASSEMBLY SYMETRICKÁ MONTÁŽ
- (✂)** REMOVE ODŘÍZNOUT
- (↺)** REVERSE SIDE OTOČIT

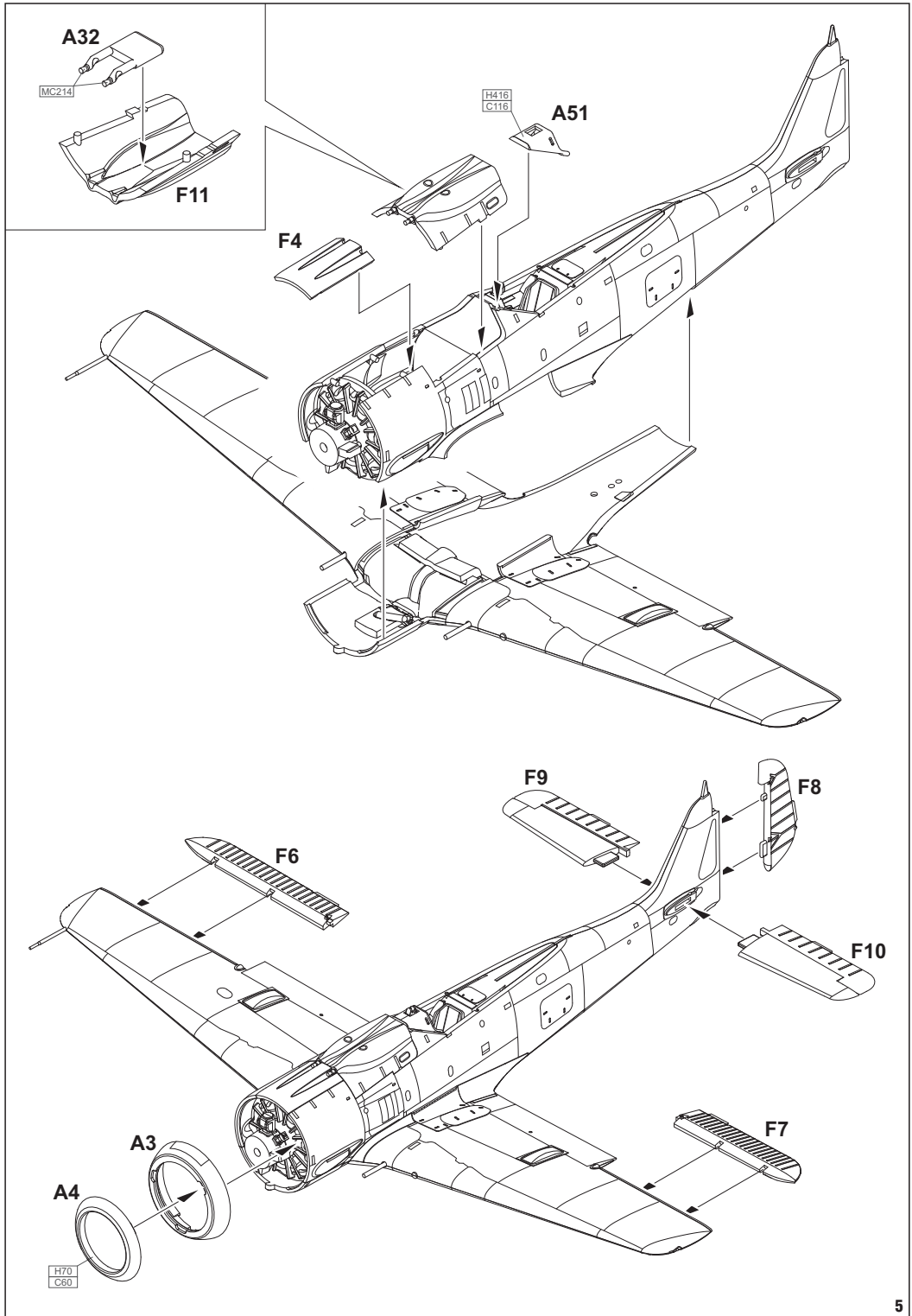


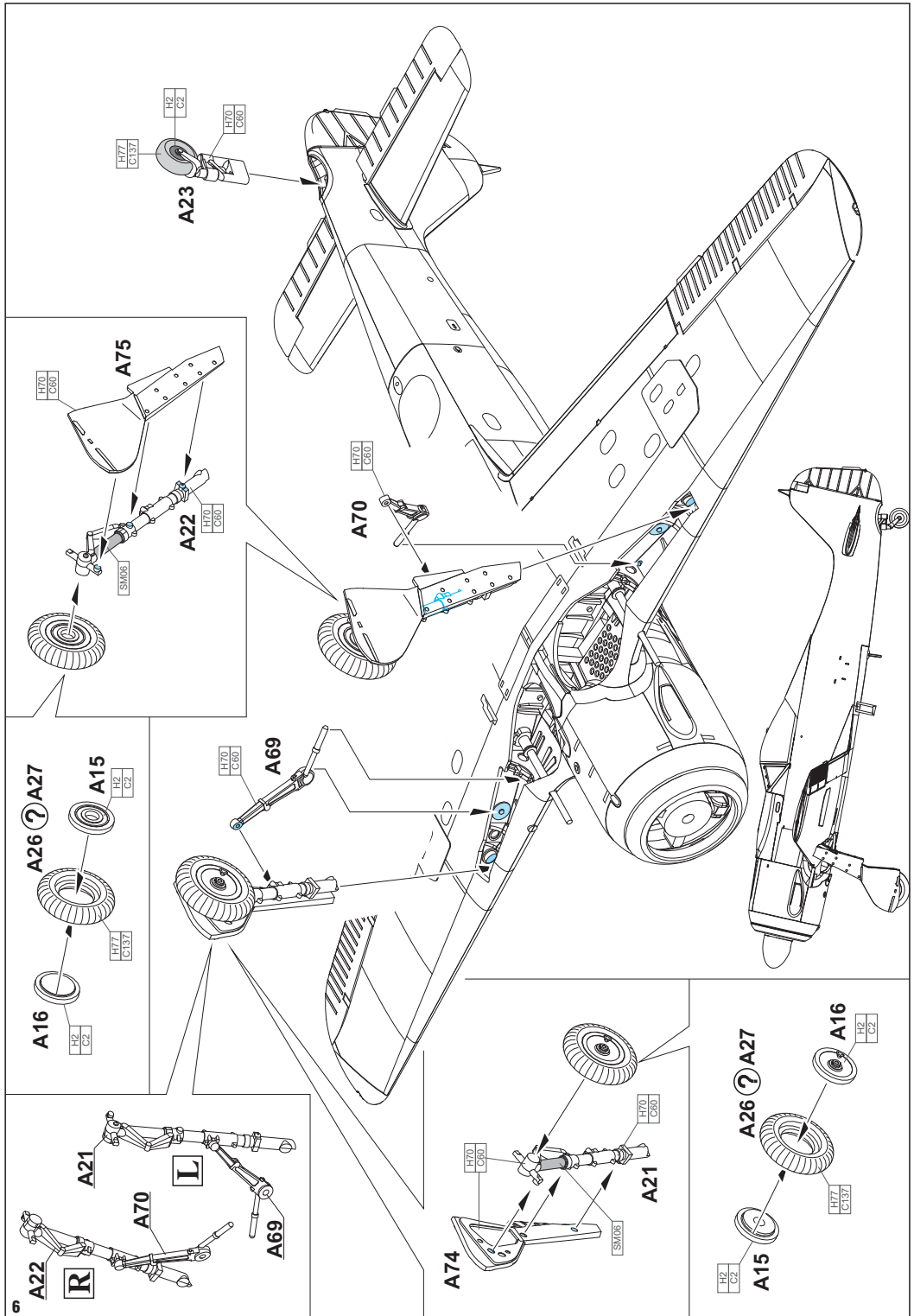
**B**

OPTIONAL:  
decal 17

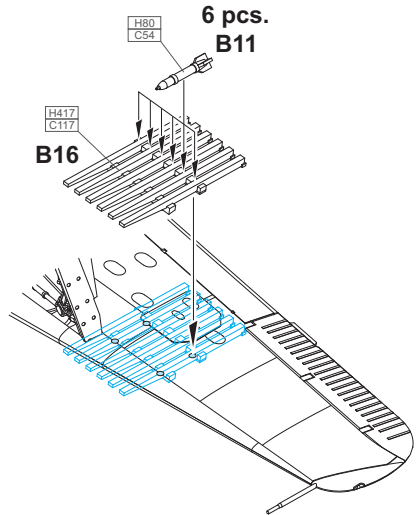
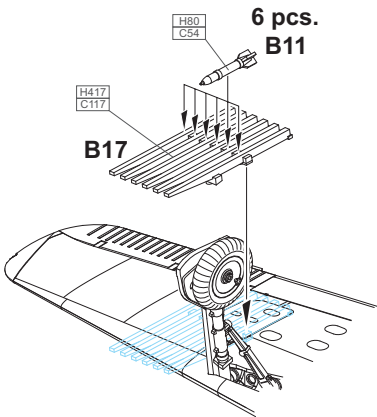
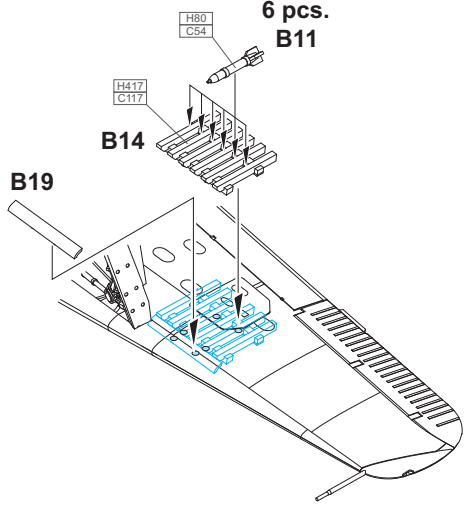
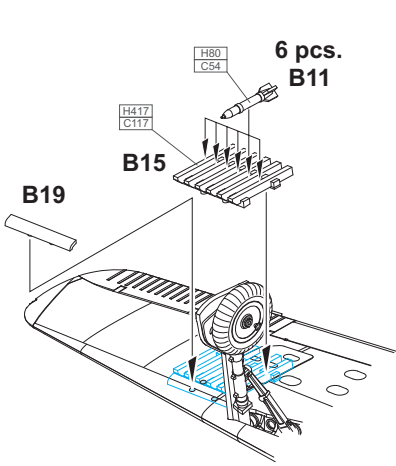




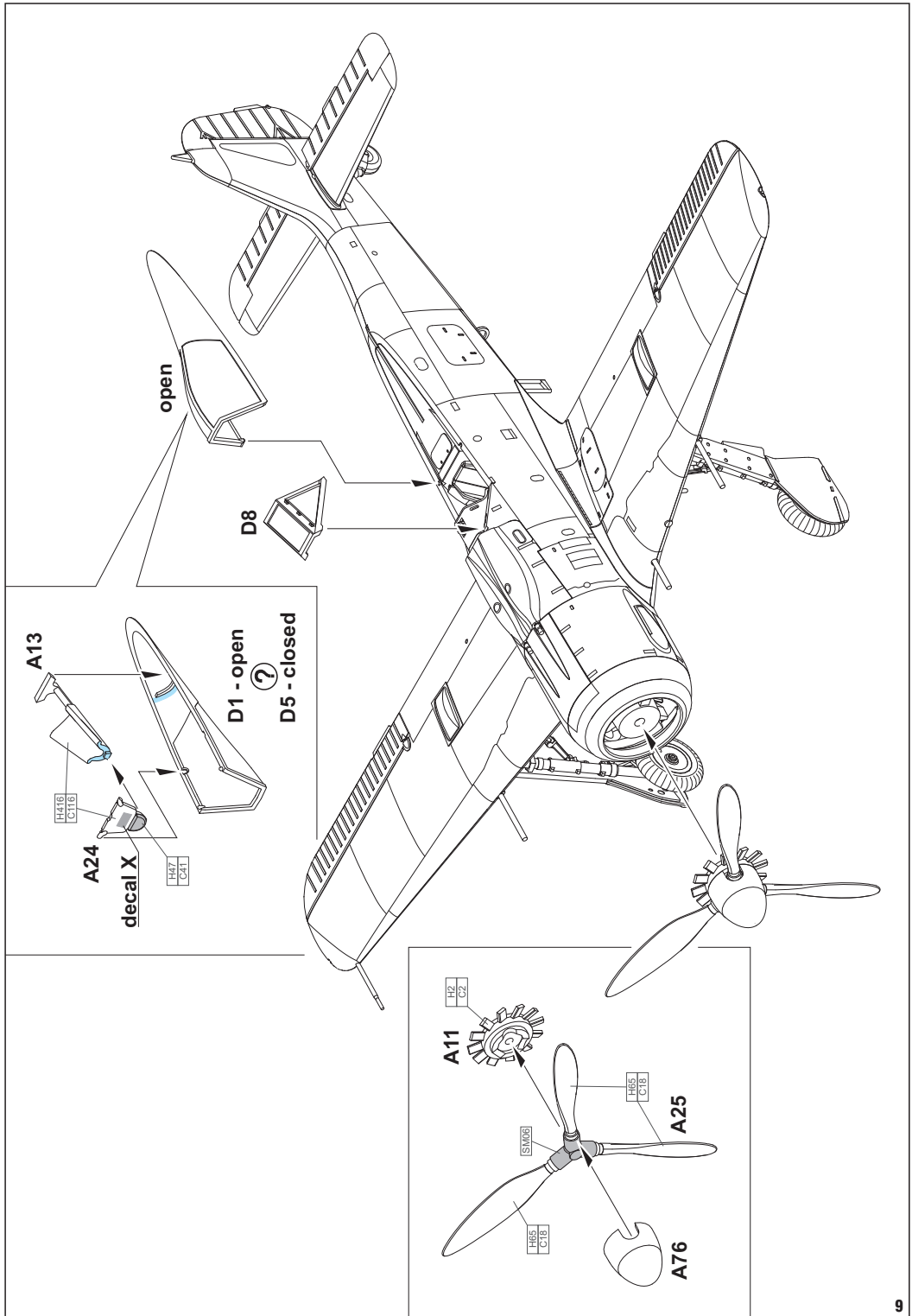












A13

open

D8

D1 - open

?

D5 - closed

A24

decal X

H416

C116

H47

C41

A11

H2

C2

A25

H85

C18

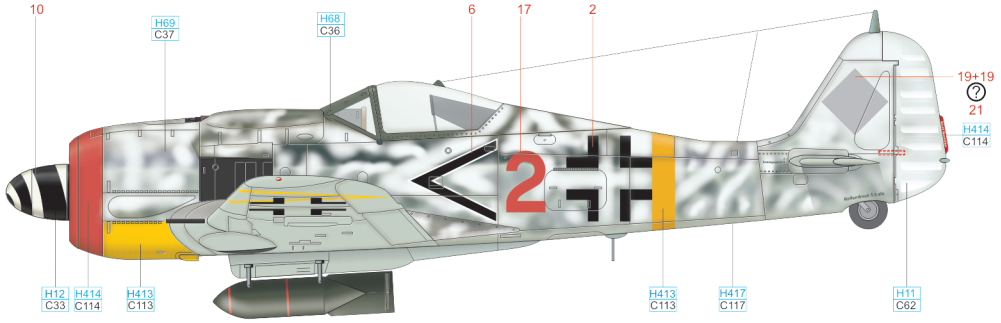
A76

H85

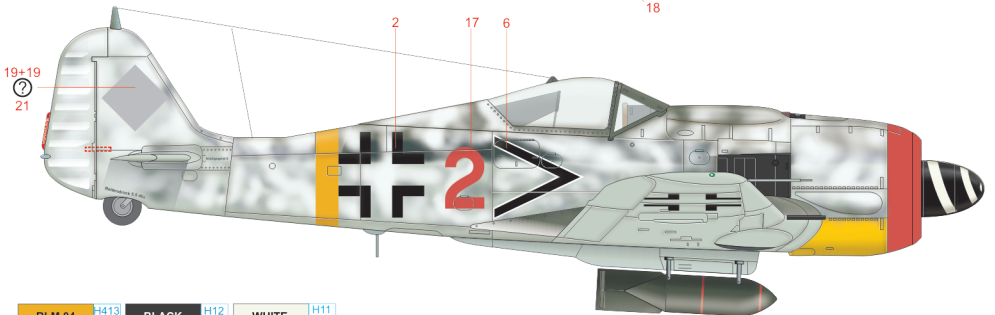
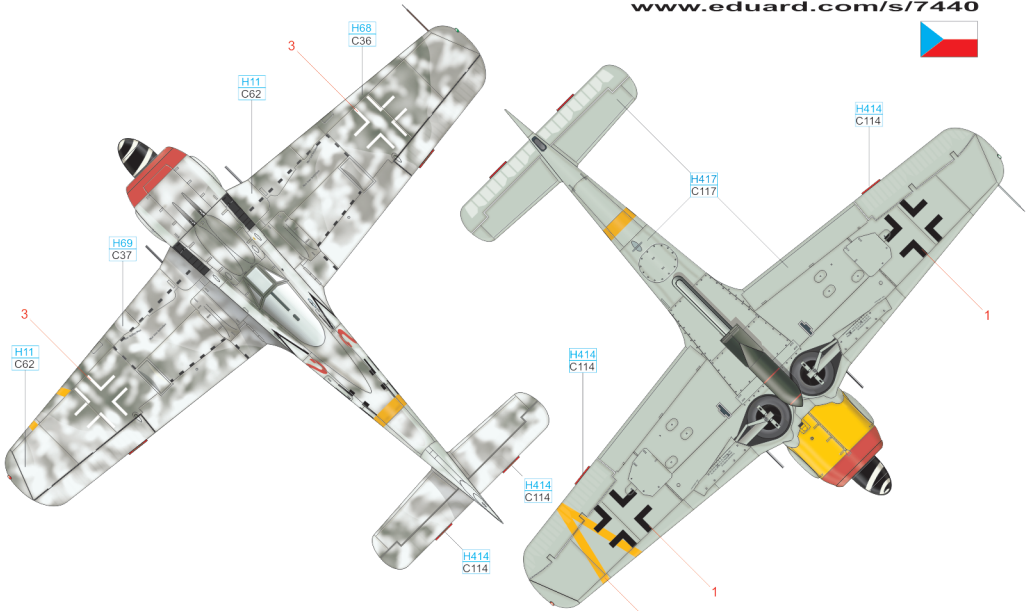
C18

S1708

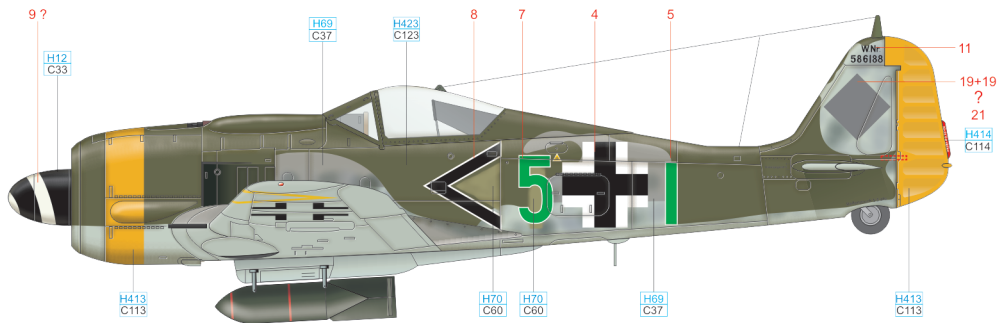
# A SG 2, Hungary, late 1944 / early 1945



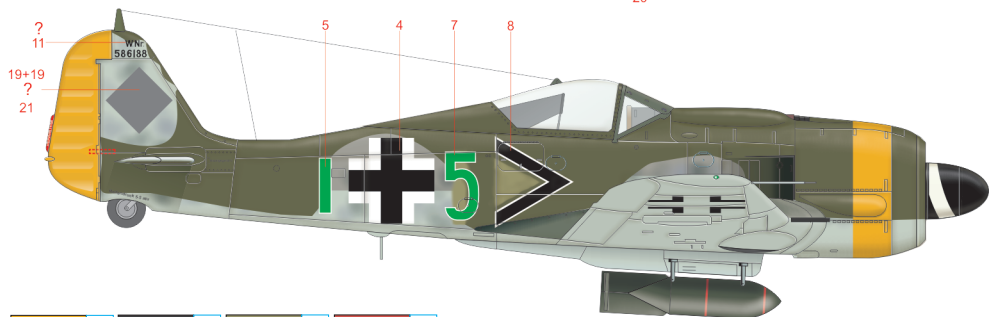
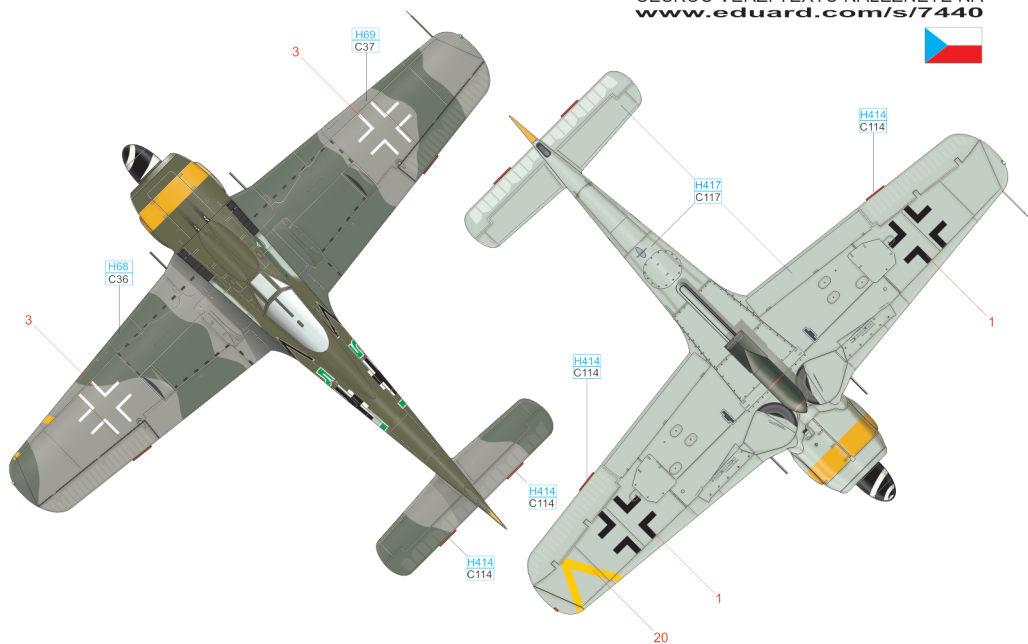
ČESKOU VERZI TEXTU NALEZNETE NA  
[www.eduard.com/s/7440](http://www.eduard.com/s/7440)



RLM 04	H413 C113	BLACK	H12 C33	WHITE	H11 C62
RLM 74	H68 C36	RLM 75	H69 C37	RLM 76	H417 C117
				RLM 23	H414 C114



ČESKOU VERZI TEXTU NALEZNETE NA [www.eduard.com/s/7440](http://www.eduard.com/s/7440)



RLM 04	H413 C113	BLACK	H12 C33	RLM 02	H70 C60	RLM 23	H414 C114
RLM 74	H68 C36	RLM 75	H69 C37	RLM 76	H417 C117	RLM 83	H423 C123

