



Tempest Mk.V early version



Tempest Mk. V byl na konci 2. sv. války nejvýkonnější stíhačkou RAF. Jako první jimi byla vyzbrojena 486.(RNZAF) peruf, která se 3. a 56. perutí tvořila 150. wing. Prvního sestřelu dosáhl 8. 6. 1944 W/Cdr. Beaumont v souboji devíti Tempestů 3. perutě s pěti Messerschmitty, když sestřelil Me Bf-109 G a další dva sestřelil F/Lt. Moore a P/O Whitman. V létě 1944 bojoval 150. wing v rámci ADGB proti útokům německých bezpilotních střel V-1, jichž sestřelil 623. Celkem všechny jednotky vybavené Tempesty sestřelili 741 V-1, z toho 60 sestřelil velitel 501. squadrony S/Ldr. J.Berry. Od září 1944 přešla většina squadron Tempestů do bojů o získání vzdušné převahy nad Evropou v rámci 2 TAF. Tempesty byly účinnou zbraní v boji proti nejnovějším zbraním Luftwaffe, včetně proudových Me 262 a Ar 234. Aktivně se také účastnily bitevních útoků, především útoků proti železniční dopravě. Celkem bylo vyrobeno 801 ks Tempestů Mk. V, většinou série 2, vyzbrojené kanóny Hispano Mk. II ráže 20 mm. Po válce bylo 81 Tempestů Mk. V přestavěno na vlečné TT.5, sloužících při vleku terčů pro vzdušné střelby do poloviny 50. let.

Rozpětí	12,50 m	Max. rychlost v 4600 m	685 km/h
Délka	10,26 m	Max. vzlet. hmotnost	6193 kg
Motor	Napier Sabre II o 1780 kW	Výzbroj	4x British Hispano Mk. II ráže 20 mm



At the end of World War II, the Tempest Mk. V was the most powerful fighter in the RAF. The 486th Sqn (RNZAF) was the first to fly the Tempest, and together with 3rd and 56th squadrons they formed the 150th Fighter Wing. Going into service in the spring of 1944, the first victory occurred on June 8th, 1944 when Wing Commander Beaumont of 56th squadron shot down a Me Bf-109G. Two other kills occurred that day with Flight-Lieutenant Moore and Pilot-officer Whitman each downing a German Fighter. The 150th fighter wing was also actively involved in the air defense of Britain by attacking the menacing German V-1 " Buzz-Bombs " of which they shot down a total of 623. All the units that were equipped with Tempests destroyed a total of 741 V-1 missiles. Squadron-Leader J. Beery, of 501st squadron, destroyed an incredible total of 60 V-1's. In September 1944, Tempests began to fly over occupied Europe as part of the Second Tactical Air Force. Here, they attacked targets, supplies and fought with the Luftwaffe's newest weapons such as the Me 262 and the new Arado Ar 234 " Blitz " bombers. In all 801 Hawker Tempest Mk. V's were built, most of them were of the 2nd series, equipped by lieghtened Hispano Mk. II cannons after the war 81 Tempests Mk.II were converted to TT.5 target tugs. They served until mid 50's.

Wing span	12,50 m	Max. speed	685 KPH (at 4600m)
Length	10,26 m	Weight	6193 kg
Engine	Napier Sabre Mk.II (1780 Kw)	Armament	4x British Hispano Mk. II 20mm guns

Carefully read instruction sheet before assembling. When you use glue or paint, do not use near open flame and use in well ventilated room. Keep out of reach of small children. Children must not be allowed to suck any part, or pull vinyl bag over the head.

Před započítím stavby si pečlivě prostudujte stavební návod. Při používání barev a lepidel pracujte v době větrané místnosti. Lepidla ani barvy nepoužívejte v blízkosti otevřeného ohně. Model není určen malým dětem, mohlo by dojít k požití drobných dílů.

lire soigneusement la fiche d'instructions avant d'assembler. Ne pas utiliser de colle ou de peinture à proximité d'une flamme nue, et aérer la pièce de temps en temps. Garder hors de portée des enfants en bas âge. Ne pas laisser les enfants mettre en bouche ou sucer les pièces, ou passer un sachet vinyl sur la tête.

Von dem Zusammensetzen die Bauanleitung gut durchlesen. Kleber und Farbe nicht nahe von offenem Feuer verwenden und das Fenster von Zeit zu Zeit Belüftung öffnen. Bausatz von kleinen Kindern fernhalten. Verhüten Sie, daß Kinder irgendwelche Bauteile in den Mund nehmen oder Plastiktüten über den Kopf ziehen.

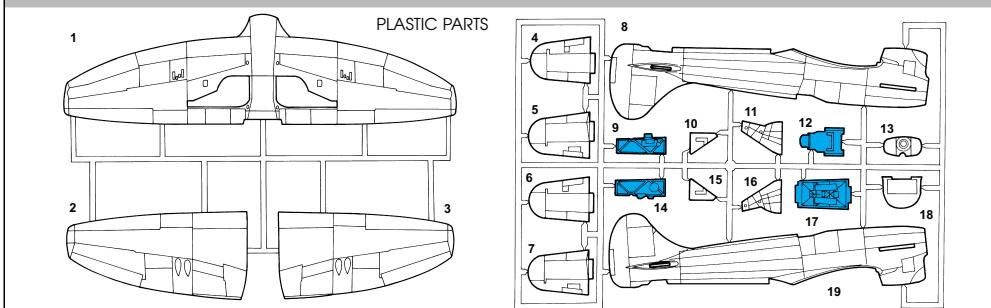
INSTRUKTION SIGNS * INSTR. SYMBOL * INSTRUKTION SINNBILDEN * SYMBOLES * 記号の説明

OPTIONAL FACULTATIF NACH BELIEBEN VOLBA 選択する	BEND PLIER SIL VOUS PLAIT BITTE BIEGEN OHNOUT 折る	OPEN HOLE FAIRE UN TROU OFFNER VYVRTAT OTVOR 穴を開ける	SYMMETRICAL ASSEMBLY MONTAGE SYMÉTRIQUE SYMMETRISCHE AUFBAU SYMETRICKÁ MONTÁŽ 左右均等に組み立てる	NOTCH L INCISION DER EINSCHNITT ZÄREN 切る	REMOVE RETIRER ENTFERNEN ODRÍZNOUT 移す	APPLY EXPRESS MASK AND PAINT BEFORE GLUING POUŽIT EXPRESS MASK NABARVIT PŘED SLEPENÍM

COLOURS * BARVY * FARBEN * PEINTURE * 色

	TAMIYA	HUMBROL	REVELL	TESTORS	AEROMASTER
1 SKY	XF 21	23	18 + 15		1114
2 NÁM.ŠEDÁ / NAVY GREY / MARINE GRAU / GRIS MARIN	XF 12	64		1744	1091
3 STŘ. MOŘ. ŠEDÁ / MEDIUM SEA GREY / MITTEL SEE GRAY / GRIS CENTRAL MER	XF 53	26	75	1725	1113
4 MOŘ. ŠEDÁ / OCEAN GREY / SEE GRAU / GRIS MER	XF 18	92	79		1112
5 TMAVÉ ZELENÁ / DARK GREEN / DUNKEL GRÜN / VERT FONCE	XF 61	30	67	1710	1111
6 ČERVENÁ / RED / ROT / ROUGE	XF 7	60	330	1550	1014
7 ŽLUTÁ / YELLOW / GELB / JAUNE	XF 3	99	15	1514	1011
8 ČERV. HNĚDÁ / RED BROWN / ROT BRAUN / ROUGE BRUN BOIS	XF 9	62	85	1736	1099
9 ČERNÁ / BLACK / SCHWARZ / NOIR	XF 1	33	8	1728	1013
10 NĀTERIER. ZELENÁ / INTERIOR GREEN / INTERIEUR GRÜN / VERT INTÉRIEUR	XF1+XF21+XF56	78/120	48 + 15	1716	1120
11 DĚLOVINA / GUN METAL / STAHLBLAU / GRIS METAL	XF 56	53	91	1795	
12 HUŇIK / ALUMINIUM / ALUMINIUM / ALUMINIUM	XF 16	56	99	1781	
13 ZELENÁ / GREEN / GRÜN / VERT	X 5 + X 28	131	61	1524	1016
14 CVIČ. ŽLUTÁ / TRAINER YELLOW / TRAINER GELB / JAUNE D'AVION ECOLE	X 8	24	310	1011	1011
15 BILÁ / WHITE / WEIS / BLANC	XF 2	34	5	1596	1012

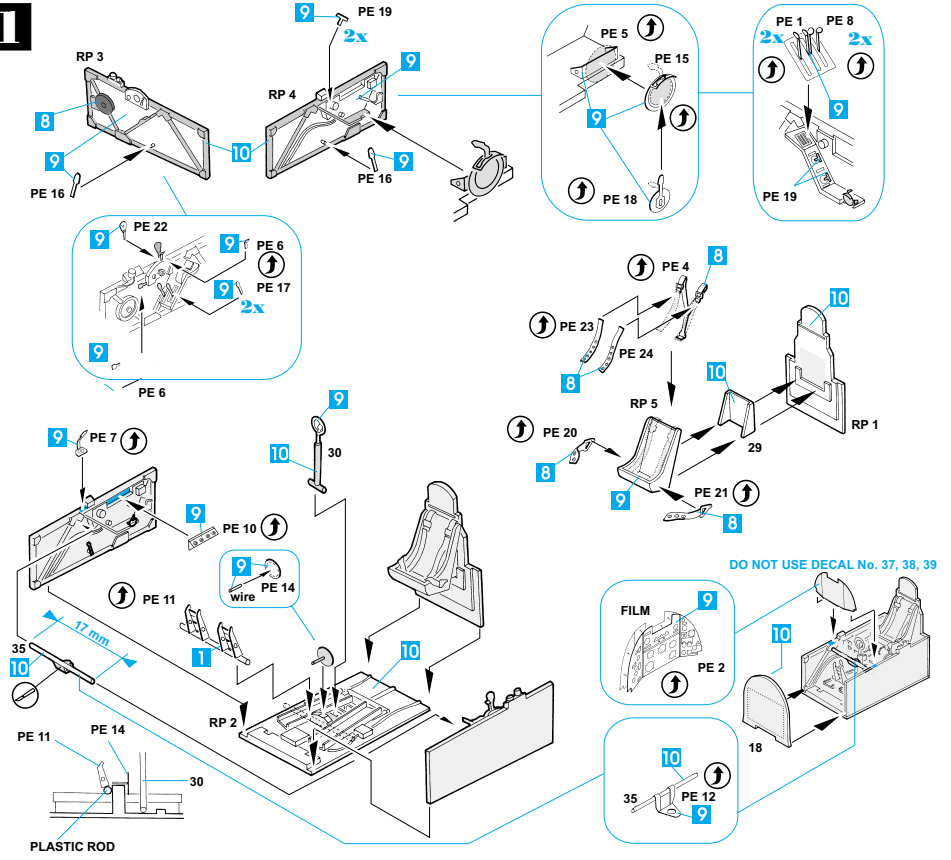
PARTS * DÍLY * TEILE * PIÈCES * 部品



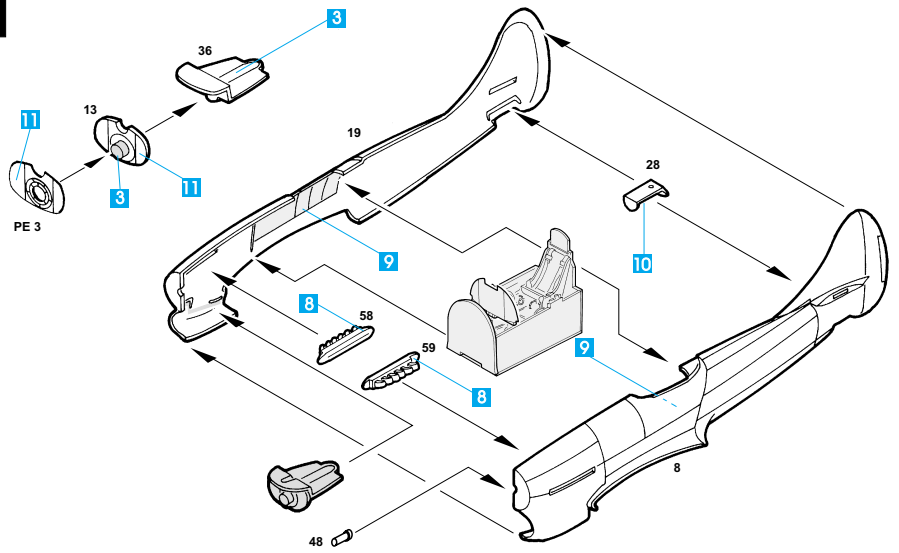
Tyto díly nepoužívejte při stavbě. Parts not for use. Teile werden nicht verwendet. Pièces a ne pas utiliser.

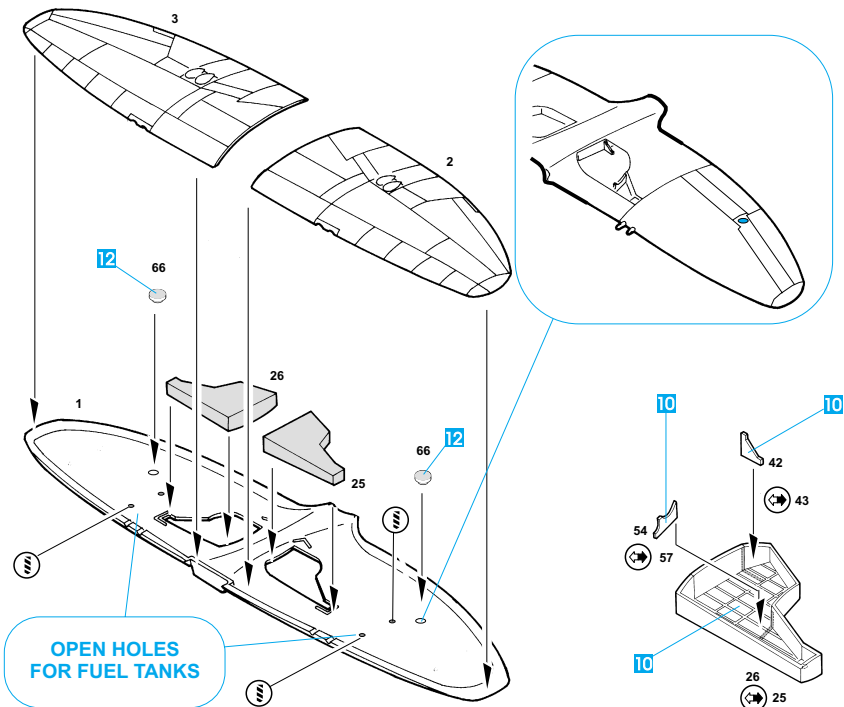
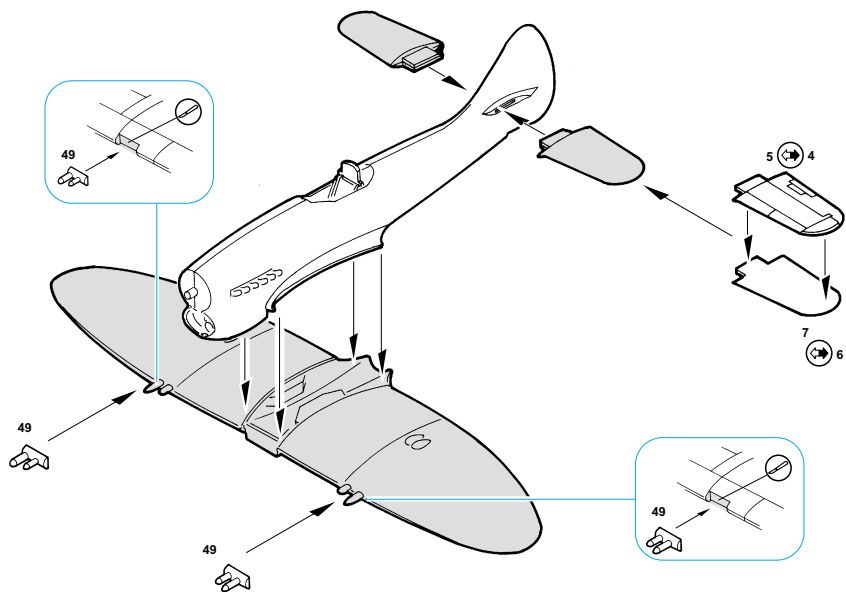
RP-RESIN PARTS		PE- PHOTO ETCHED PARTS		

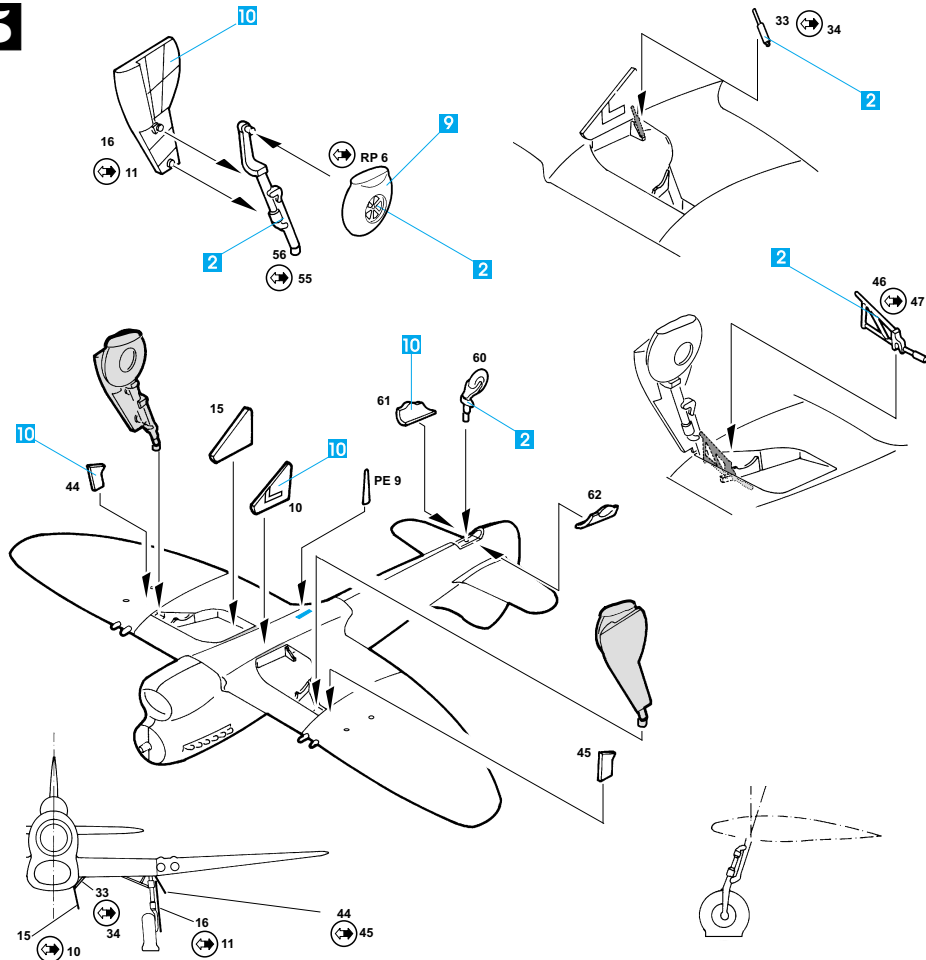
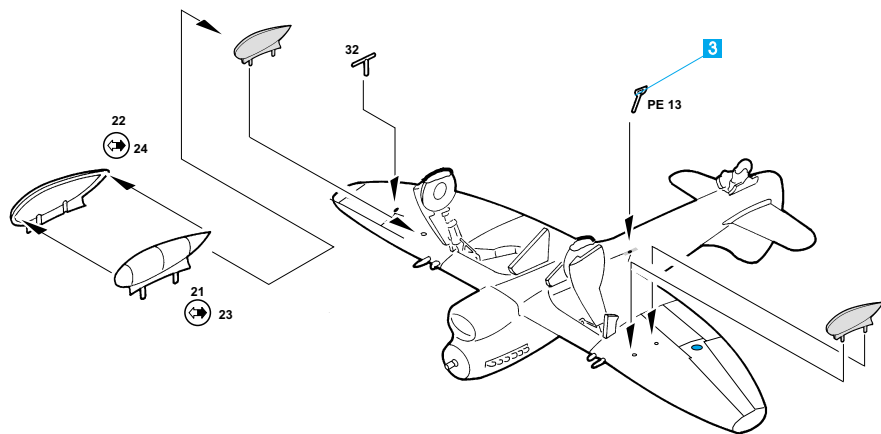
1

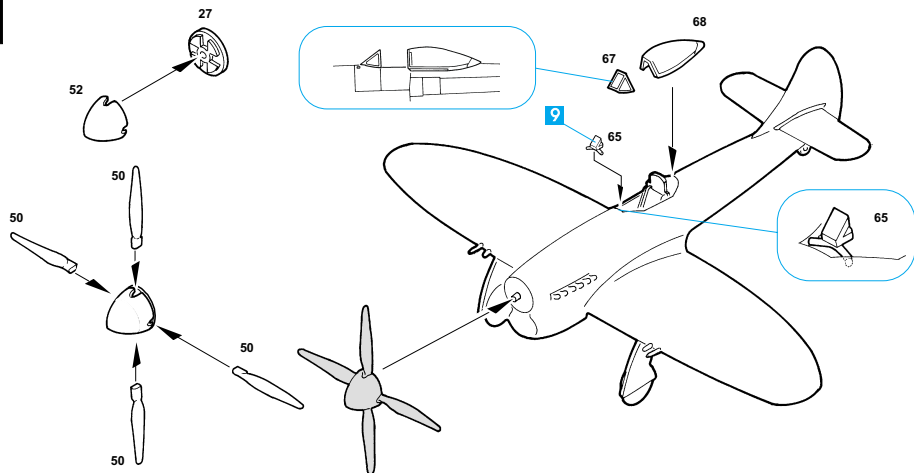


2



3**4**

5**6**



STENCILS



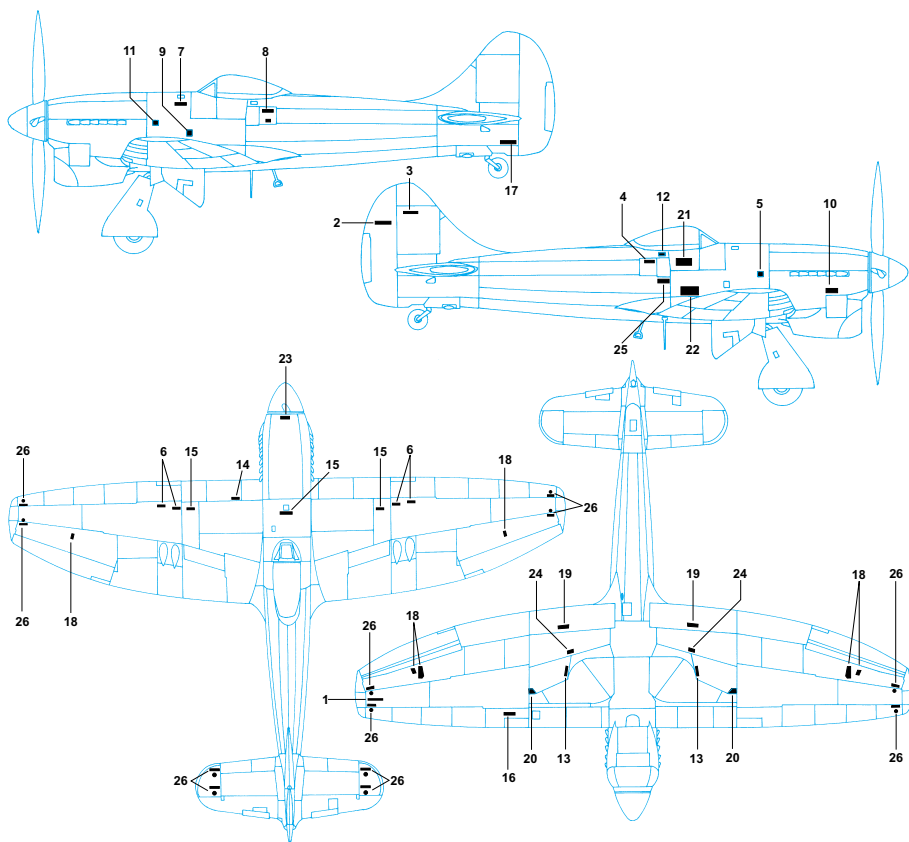
POPISKY



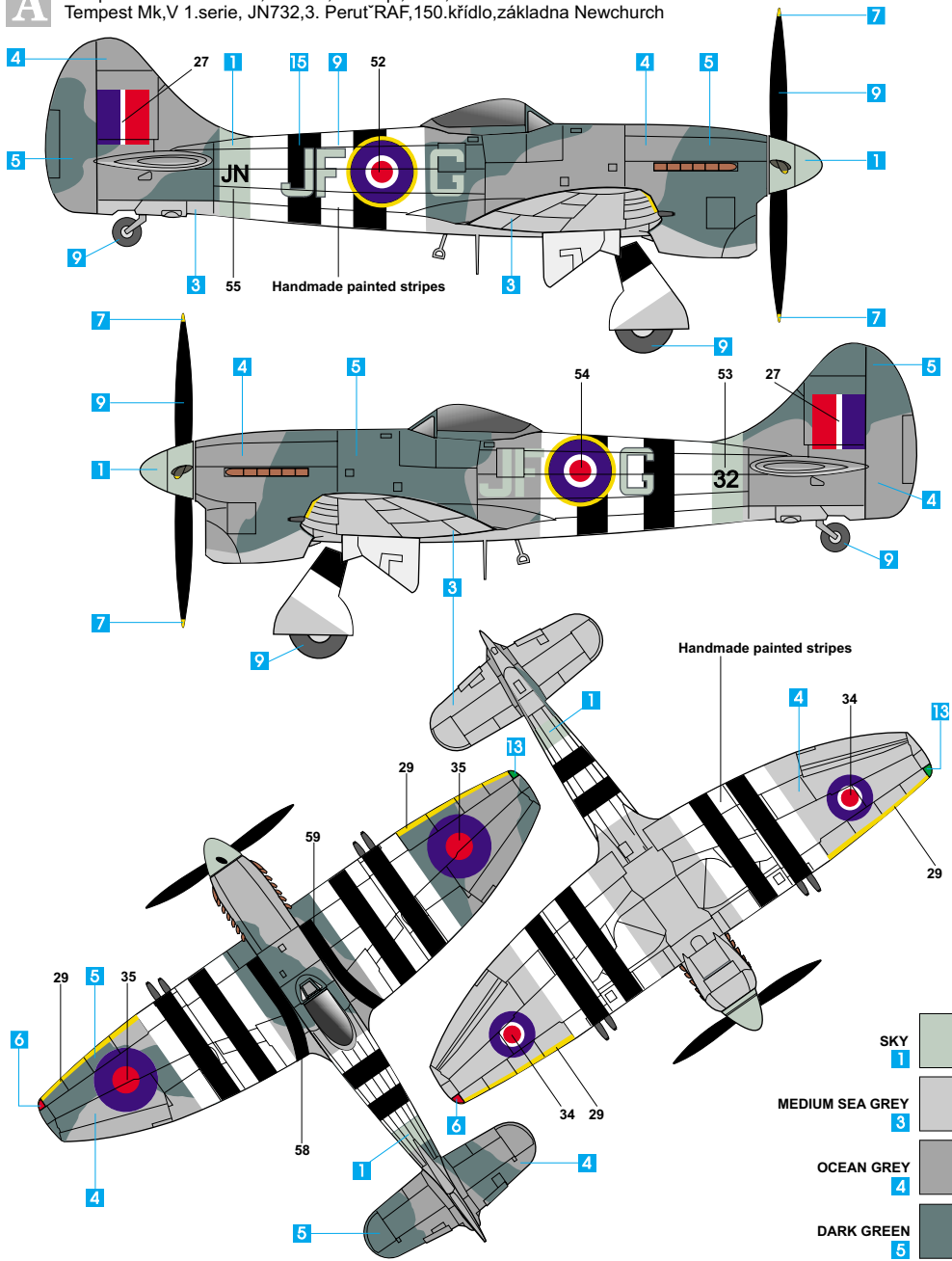
BESCHREIBUNGEN



DESCRIPTIONS

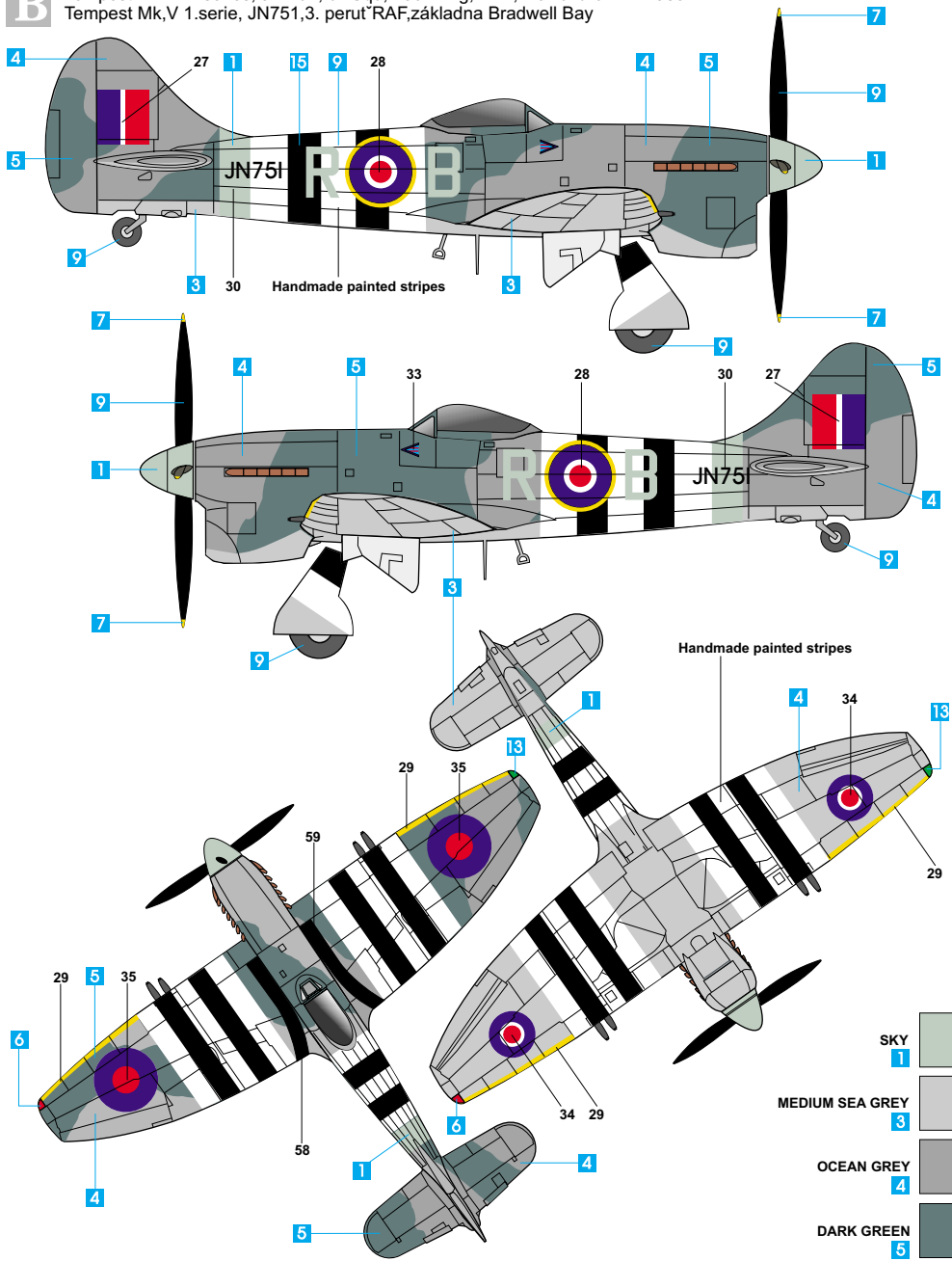


A Tempest Mk.V 1st series, JN 751, 3rd Sqd, RAF, Bradwell Air Base.
 Tempest Mk,V 1.serie, JN732,3. Perut RAF, 150.křídlo,základna Newchurch



- SKY 1
- MEDIUM SEA GREY 3
- OCEAN GREY 4
- DARK GREEN 5

B Tempest Mk.V 1st series, JN 732, 3rd Sqd, 150 Wing, RAF, Newchurch Air Base.
 Tempest Mk.V 1.serie, JN751,3. perut RAF,základna Bradwell Bay



C Tempest Mk.V 1st series, JN 66, 486 Sqd, RNZAF, Tangmere Air Base.
 Tempest Mk.V 1.series, JN766,486. perut RNZAF,základna Tangmere

