

GERMAN WWI FIGHTER 1:48 SCALE PLASTIC KIT

ProfiPACK



eduard

intro

In mid-1916, the Albatros D.III fighter was developed. It was inspired along the same conceptual lines as the Nieuport. The new type was delivered to fighter units in the fall of 1916. As in the Nieuport, a flaw manifested itself in the construction of the lower wing, which under tight maneuvers, would violently twist and even fail. The reason for this was never fully revealed. Restrictions were therefore placed on the use of the aircraft, but even so, the D.III became a successful fighter.

In April, 1917, the Idflieg requested the manufacture of 200 lightened versions of the Albatros, the D.V. The new variant inherited an unchanged wing from the D.III, with the exception of the linkages controlling the ailerons having been moved to the top wing. That itself was moved 10cm closer to the fuselage, which was aerodynamically refined with an oval cross-section with a curved vertical tail. The spine of the fuselage incorporated a headrest, which was often removed by pilots as this piece tended to limit view. Armament consisted of a pair of LMG 08/15 7.92mm machine guns. Powerplant was a Mercedes D.IIIa, rated at 127kW (170hp).

Overall, the D.V. was 50kg lighter than the D.III, but the lower wing problems repeated themselves in the lower wings. Despite this, there were a further 400 pieces of the D.V. ordered, and another 300 in July. After that, production gave way to the modified D.Va. The lower wing was strengthened, and the structure was beefed up between the leading edge of the wing and the interwing struts, while the aileron linkages reverted to that used on the D.III. This, however, failed to solve the problem, and the weight of the aircraft grew to the point where the D.Va exceeded that of the D.III. Satisfactory performance was attained with the installation of the Mercedes D.IIIau, rated at 134kW (185hp). There were 1,612 Albatros D.Va delivered from October, 1917.

Although the aircraft were not overly popular with pilots, prior to the introduction of the Fokker D.VII in May, 1917, the D.V. was the most widely used German fighter. Even as late as April, 1918, they formed 54.3% of the fighter force on the front, and many, along with the D.III, soldiered on to the end of the war. The D.Va was the last series built fighter from Albatros, other types proving unsuccessful, and the firm produced the Fokker D.VII under license.

úvodem

V polovině roku 1916 byl vyvinut stíhací Albatros D.III, u něhož byla použita koncepce křídel jedenáplplošníkú Nieuport. Nový typ byl dodáván od podzimu 1916 ke stíhacím letkám. Stejně jako u Nieuportú se však projevila vada v konstrukci spodního křídla, které se při větším namáhání kroutilo a bortilo a nikdy nebyla zjištěna pravá příčina. Pro D.III byl proto vydán zákaz střemhlavého letu, ale i tak se stal úspěšným stíhacím letounem.

V dubnu 1917 zadal Idflieg Albatrosu stavbu 200 ks odlehčené verze D.V. Nový typ převzal nezměněná křídla z D.III, pouze lankové ovládání křídélek bylo přemístěno do horního křídla. To se přiblížilo o 10 cm k trupu, který byl aerodynamicky jemnější s oválným průřezem a byla použita zaoblená SOP. Na hřbetě trupu byla opěrka hlavy, kterou však letci odstraňovali, protože jim bránila ve výhledu. Výzbroj tvořila dvojice kulometú LMG 08/15 ráže 7,92 mm. Poháněn byl motorem Mercedes D.IIIa o výkonu 127 kW (170 k).

Celkově byl D.V o 50 kg lehčí než D.III, opakovaly se však problémy s konstrukcí spodního křídla. Přesto bylo v květnu objednáno dalších 400 a v červenci 300 Albatrosú D.V. Poté byla výroba zastavena ve prospěch upravené verze D.Va. Spodní křídlo dostalo silnější závěsy a kování, byla použita pomocná výztuha mezi jeho náběžnou hranou a mezikřídlelní vzpěrou a ovládání křídélek se vrátilo k provedení z D.III. Problém tím ovšem odstraněn nebyl. Pouze hmotnost letounu vzrostla tak, že D.Va byl těžší než původní D.III. Přijatelných výkonú bylo dosaženo použitím motoru Mercedes D.IIIau o výkonu 134 kW (185 k). Od října 1917 bylo dodáno celkem 1612 Albatrosú D.Va.

I když piloti pokládali dé-pětky za méněcenné, byly až do nástupu Fokkerú D.VII v květnu 1918 při nedostatku lepších typú nejrozšířenější německou stíhačkou. Ještě v dubnu 1918 tvořily 54,3% stíhacích letounú na frontě a mnoho jich spolu s D.III sloužilo až do konce války. D.Va byl poslední sériově vyráběný stíhací typ firmy Albatros, s dalšími již do konce války neuspěla a vyráběla v licenci Fokkerovy D.VII.

ATTENTION



UPOZORNĚNÍ



ACHTUNG



ATTENTION



注意



Carefully read instruction sheet before assembling. When you use glue or paint, do not use near open flame and use in well ventilated room. Keep out of reach of small children. Children must not be allowed to suck any part, or pull vinyl bag over the head.



Před započatím stavby si pečlivě prostudujte stavební návod. Při používání barev a lepidel pracujte v době větrané místnosti. Lepidla ani barvy nepoužívejte v blízkosti otevřeného ohně. Model není určen malým dětem, mohlo by dojít k požití drobných dílů.

INSTRUCTION SIGNS

* INSTR. SYMBOLY

* INSTRUKTION

* SINNBILDEN

* SYMBOLES

* 記号の説明

OPTIONAL
VOLBABEND
OHNOUTOPEN HOLE
VYVRTAT OTVORSYMMETRICAL ASSEMBLY
SYMETRICKÁ MONTÁŽNOTCH
ZÁŘEZREMOVE
ODRÍZNOUTAPPLY EDUARD MASK
AND PAINT
POUŽIT EDUARDS MASK
NABARVIT

PARTS



DÍLY



TEILE



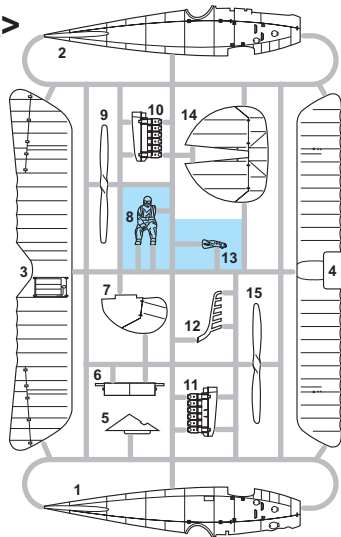
PIÈCES



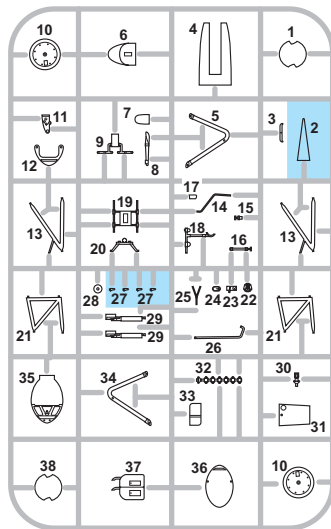
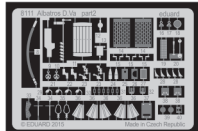
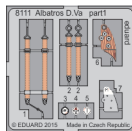
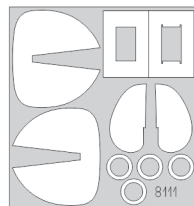
部品

PLASTIC PARTS

A>



B>

PE - PHOTO ETCHED
DETAIL PARTSeduard
MASK

-Parts not for use. -Teile werden nicht verwendet. -Pièces à ne pas utiliser. -Tyto díly nepoužívejte při stavbě. -使用しない部品

COLOURS



BARVY



FARBEN



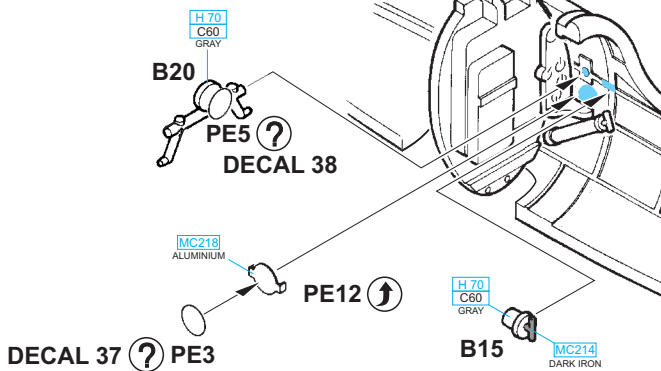
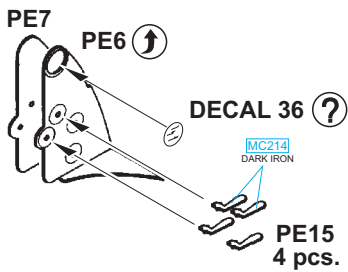
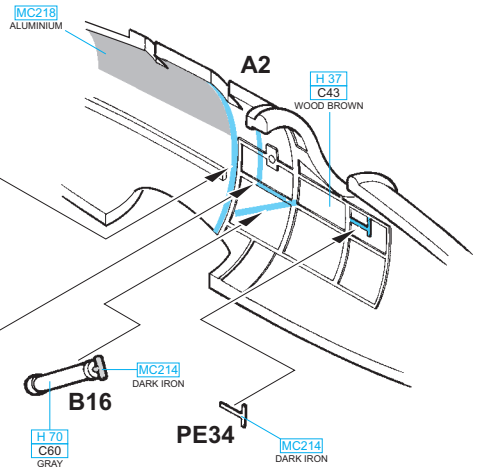
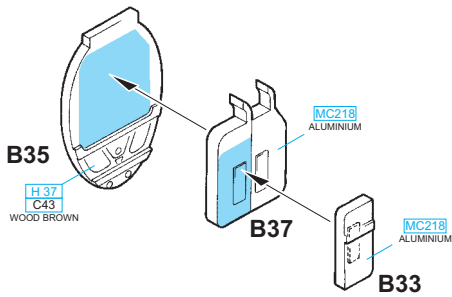
PEINTURE

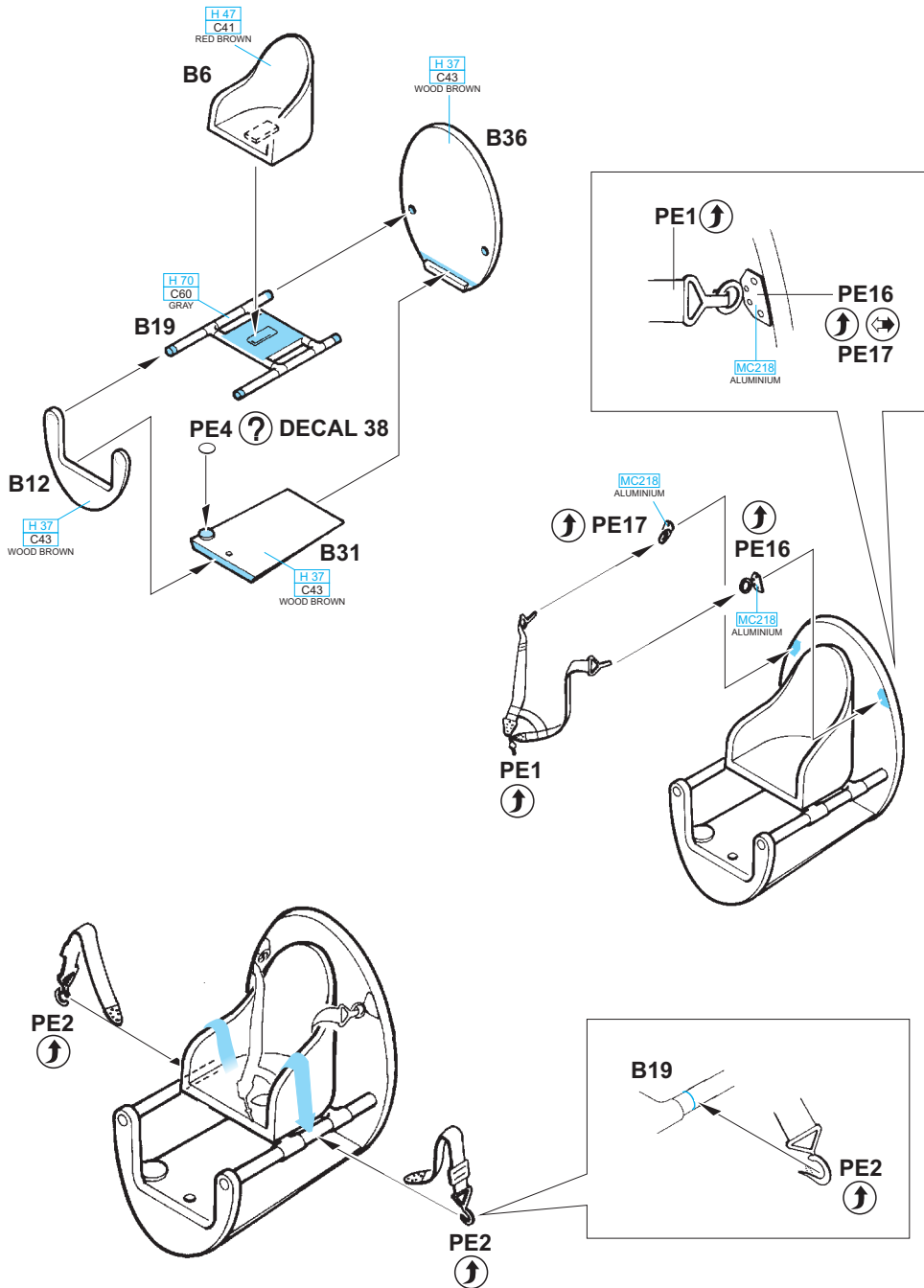


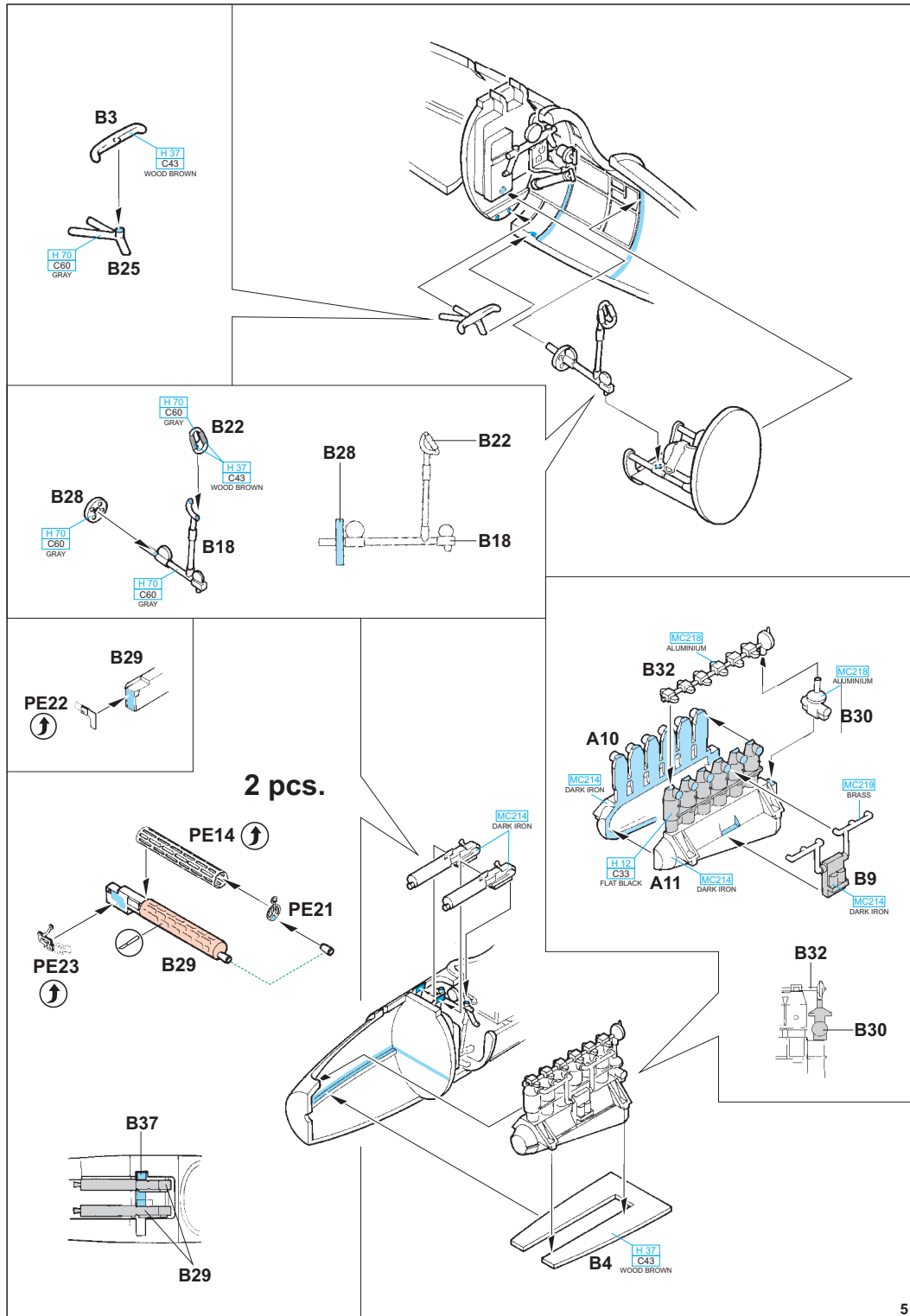
色

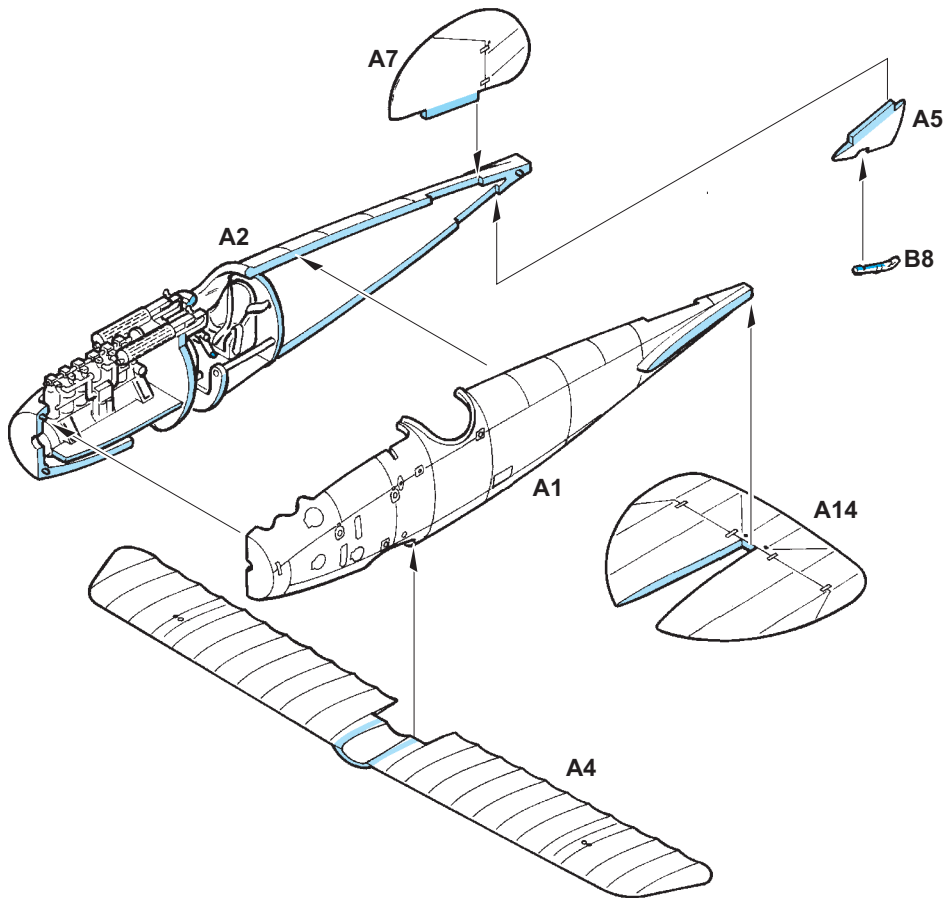
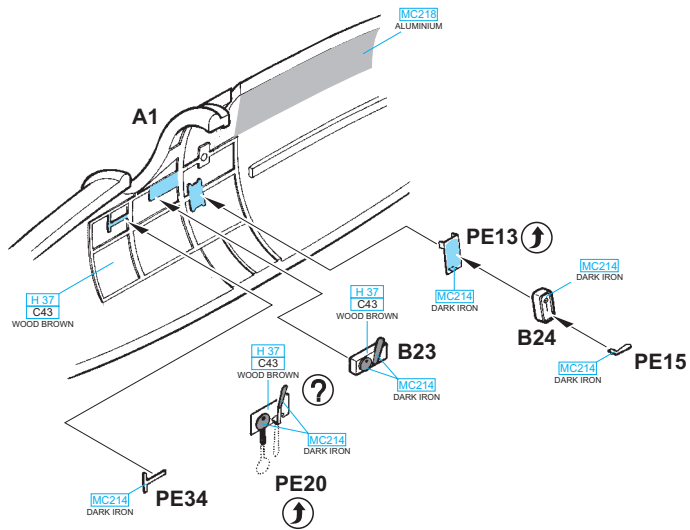
GSI Creos (GUNZE)		
AQUEOUS	Mr.COLOR	
H 3	C3	RED
H 6	C6	GREEN
H 11	C62	WHITE
H 12	C33	FLAT BLACK
H 37	C43	WOOD BROWN
H 39		PURPLE
H 47	C41	RED BROWN
H 51	C11	LIGHT GULL GRAY

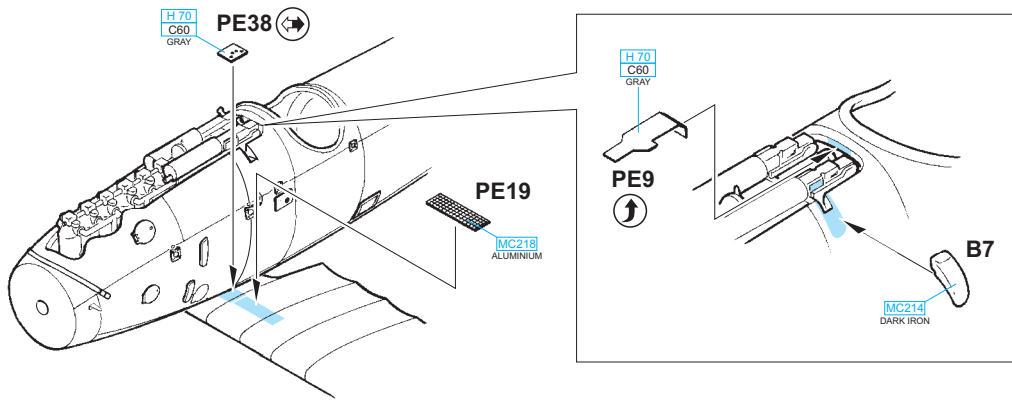
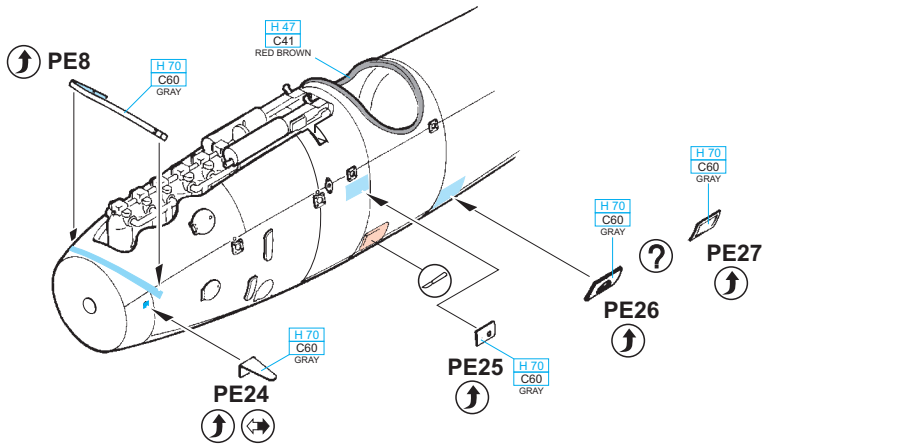
AQUEOUS	Mr.COLOR	
H 53	C13	GRAY
H 70	C60	GRAY
H 302	C302	GREEN
H 344		RUST
H 417	C117	LIGHT BLUE
Mr.METAL COLOR		
MC214		DARK IRON
MC218		ALUMINIUM
MC219		BRASS



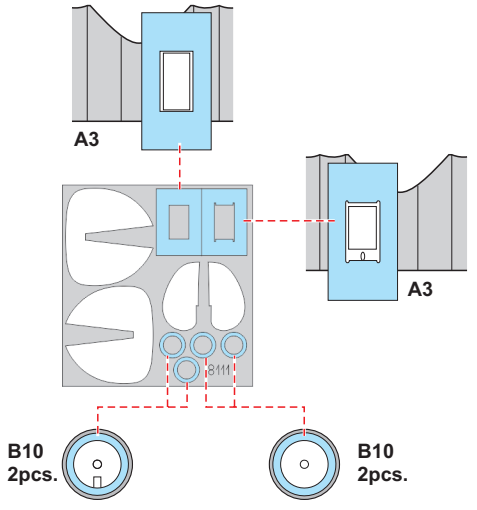
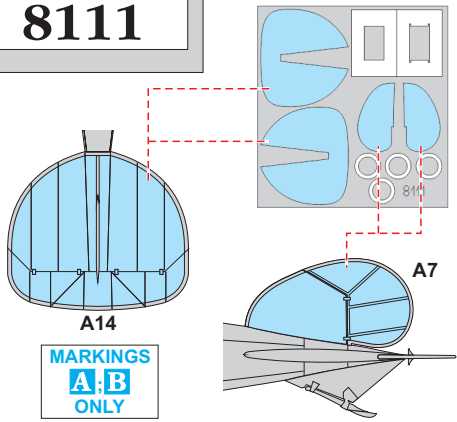




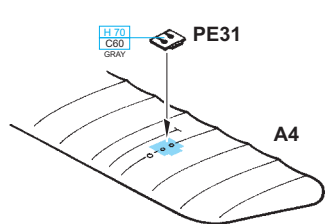
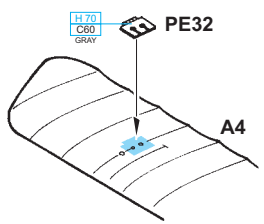
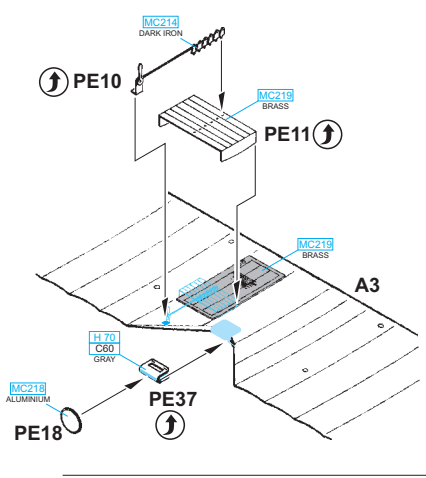
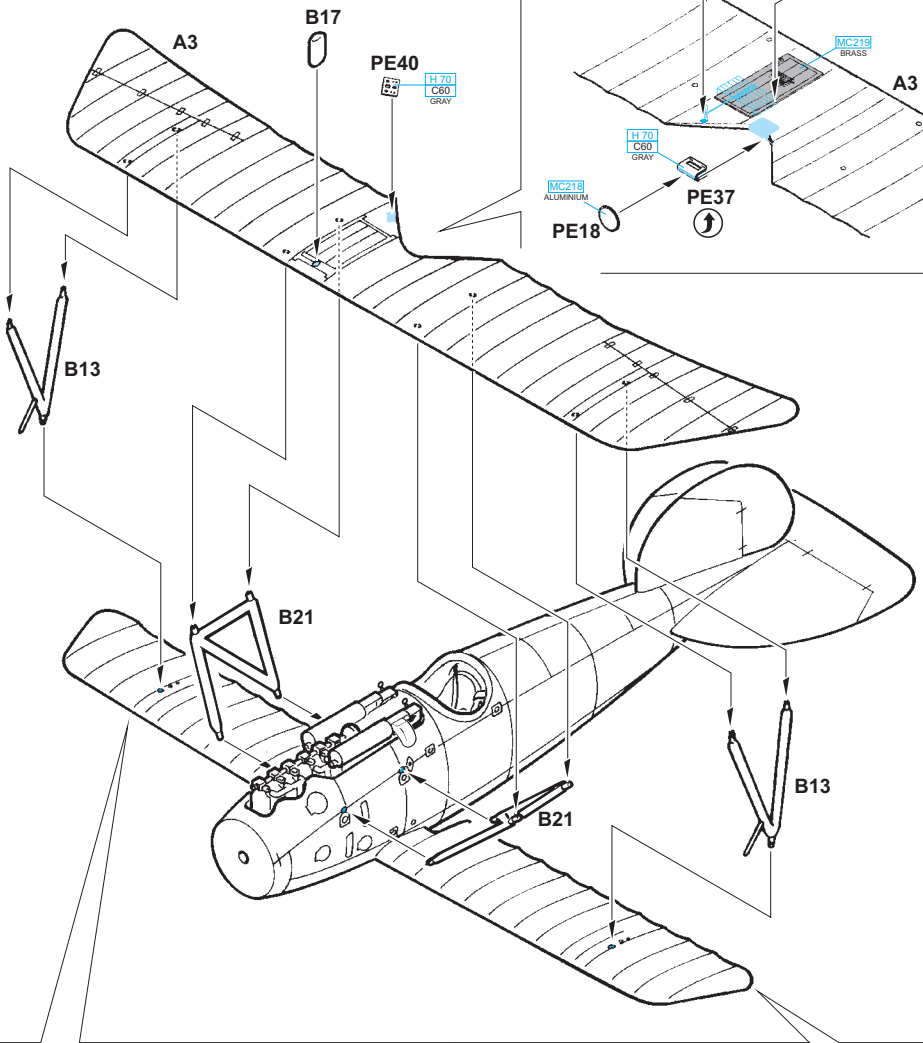


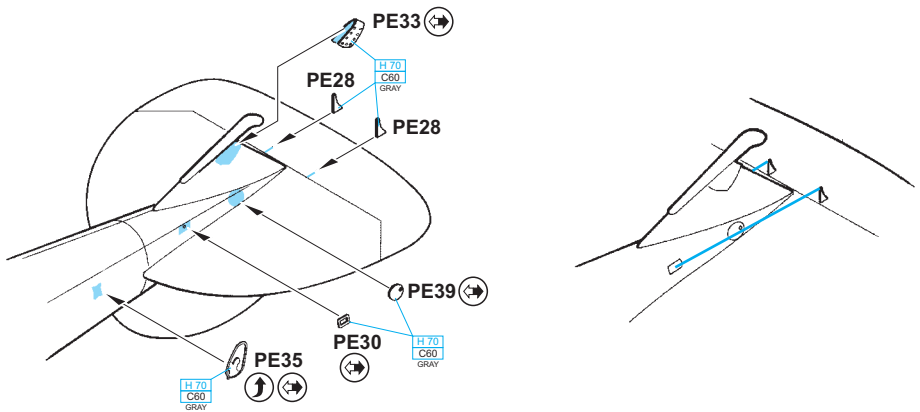
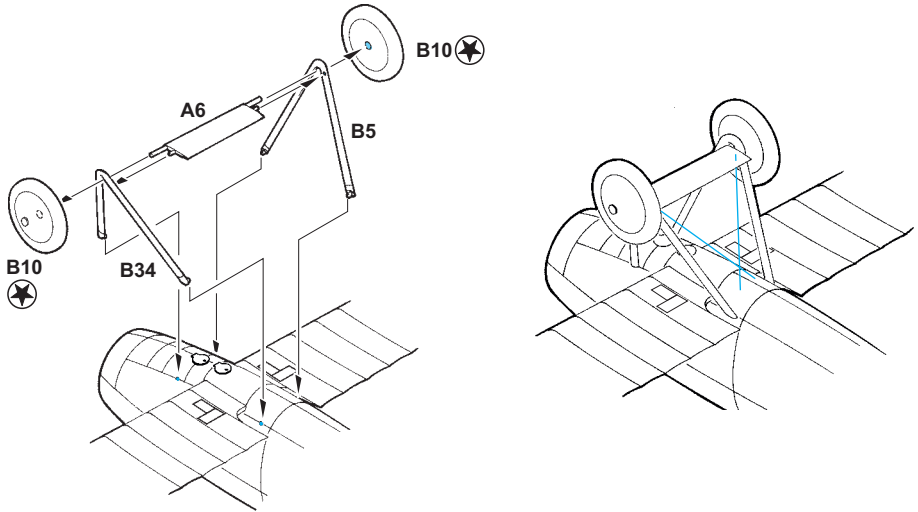
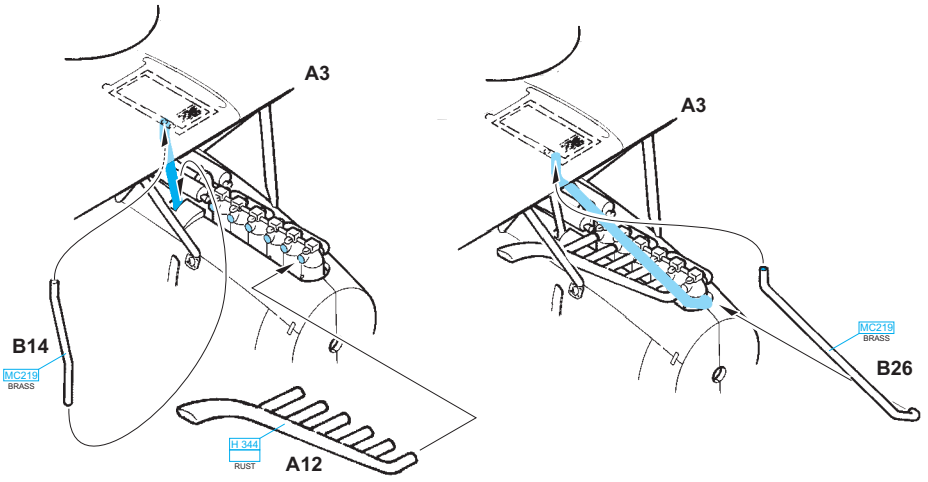


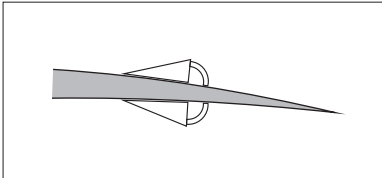
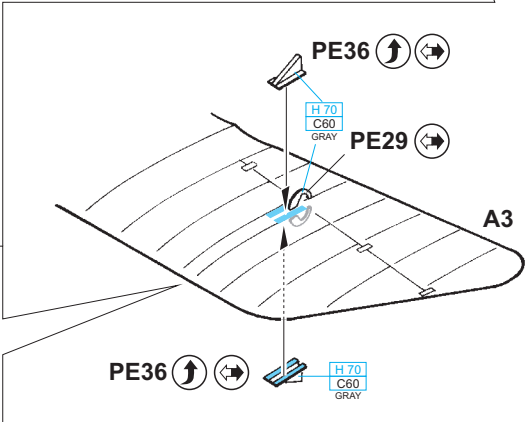
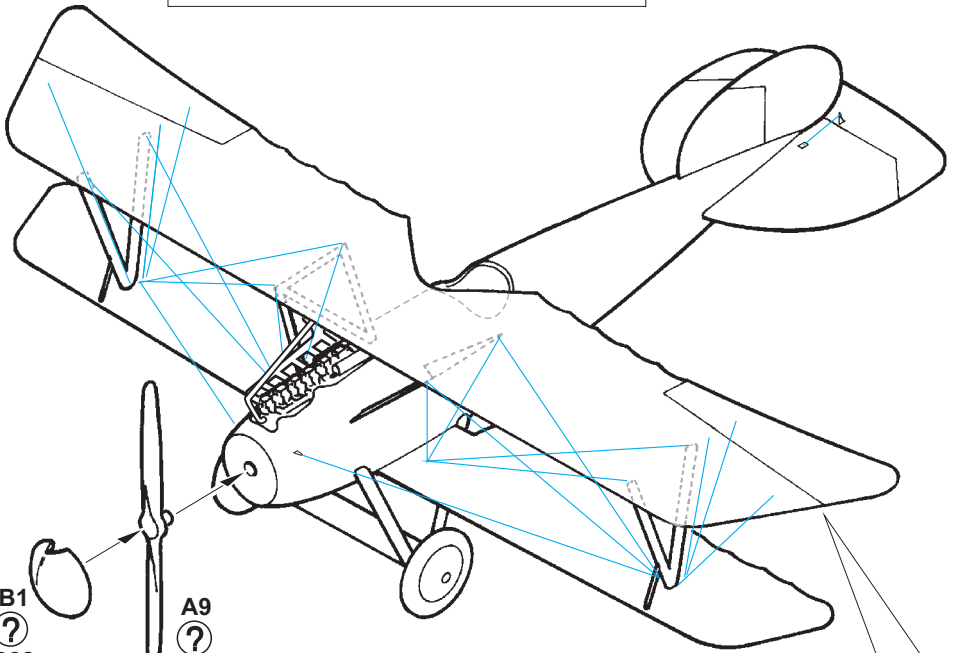
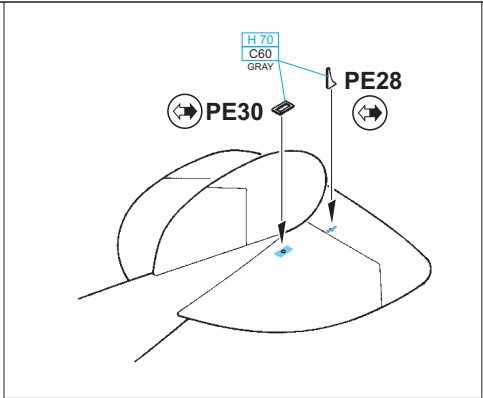
eduard
MASK
8111



MARKINGS
A; B
ONLY

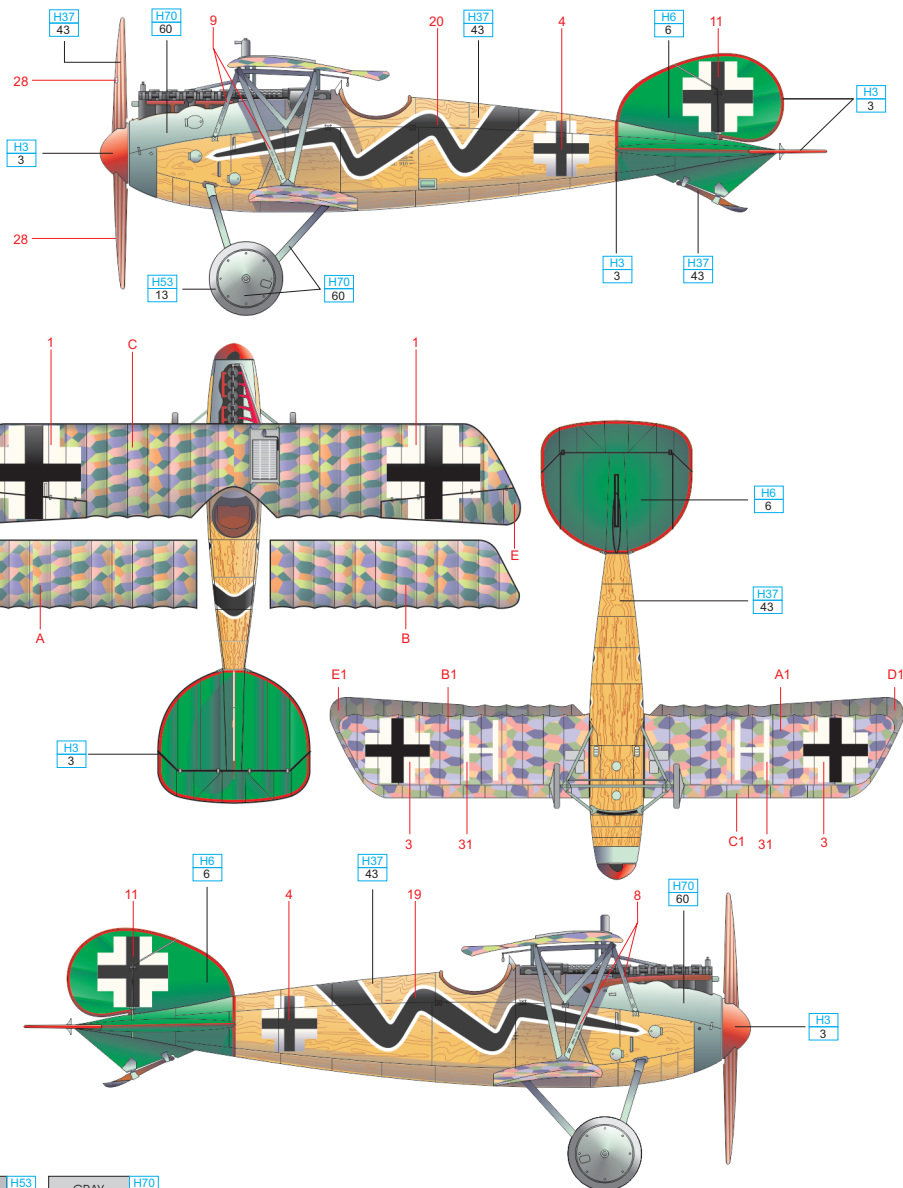






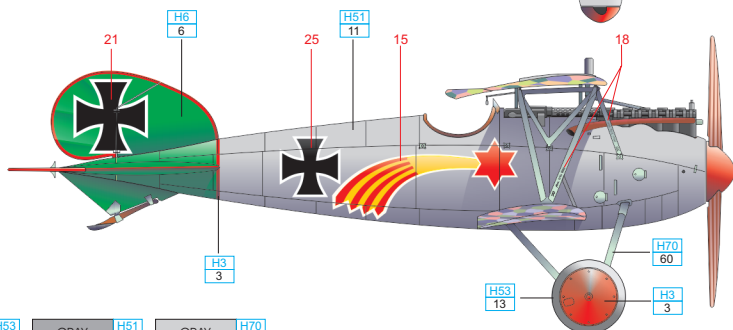
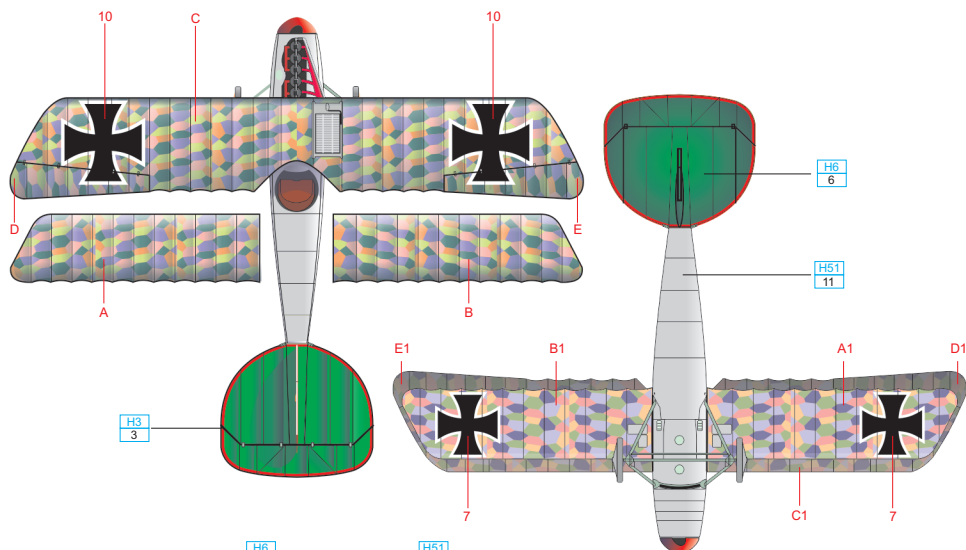
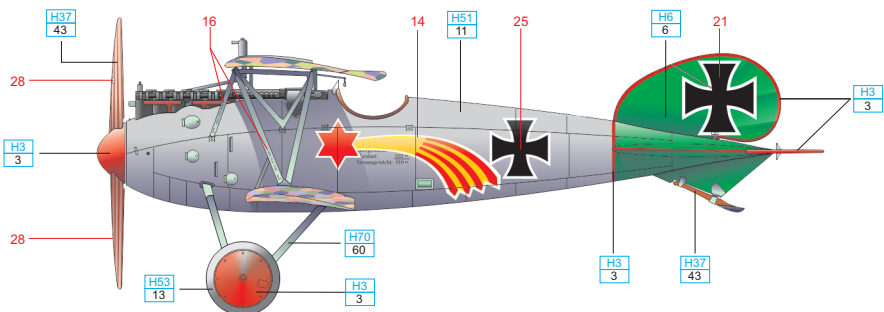
A 6550/17, Hans von Hippel, Jasta 5, letiště Cappy sur Somme, květen 1918

Před tímto letounem létal von Hippel minimálně se třemi dalšími Albatrosy D.Va s bleskem namalovaným na trupu. Tvar blesku se u těchto strojů vzájemně lišil. Zobrazený letoun je znám pouze z jednoho snímku. Blesk je zobrazován s ostře lomenými tvary, jak je zachyceno na boxartu této stavebnice, pro obtisky jsme však zvolili oblejší obrysy. Von Hippel byl jedním ze svědků smrti Manfreda von Richthofen dne 21. dubna 1918. Po válce, v letech 1297 až 1935 pracoval von Hippel u společnosti Lufthansa. V roce 1936 vstoupil do řad Luftwaffe, kde létal s dopravním Ju 52.



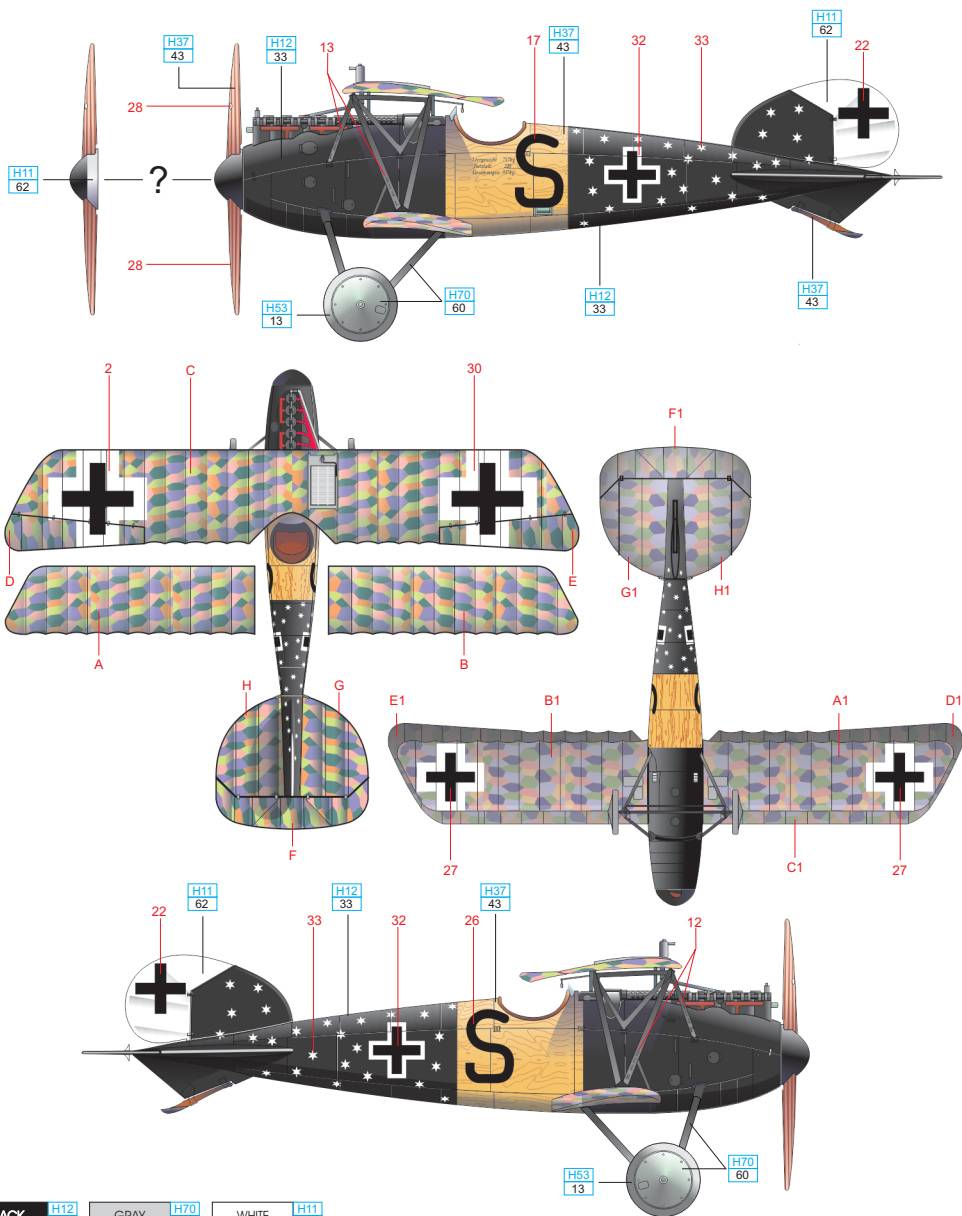
B Jasta 5, letiště Boistrancourt, leden- únor 1918

Tento stroj byl postech továrnou OAW. Trup dostal nátěr světle šedou barvou. Zelené, červeně lemované plochy byly v roce 1918 typickým markingem Jasta 5. Kresba komety je s velkou pravděpodobností osobním markingem pilota, jeho totožnost však zůstává skrytá.



GRAY	H53 13	GRAY	H51 11	GRAY	H70 60
WOOD	H37 43	GREEN	H6 6	RED	H3 3

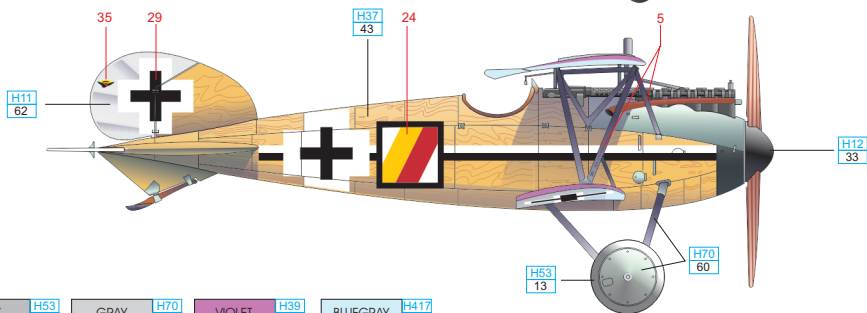
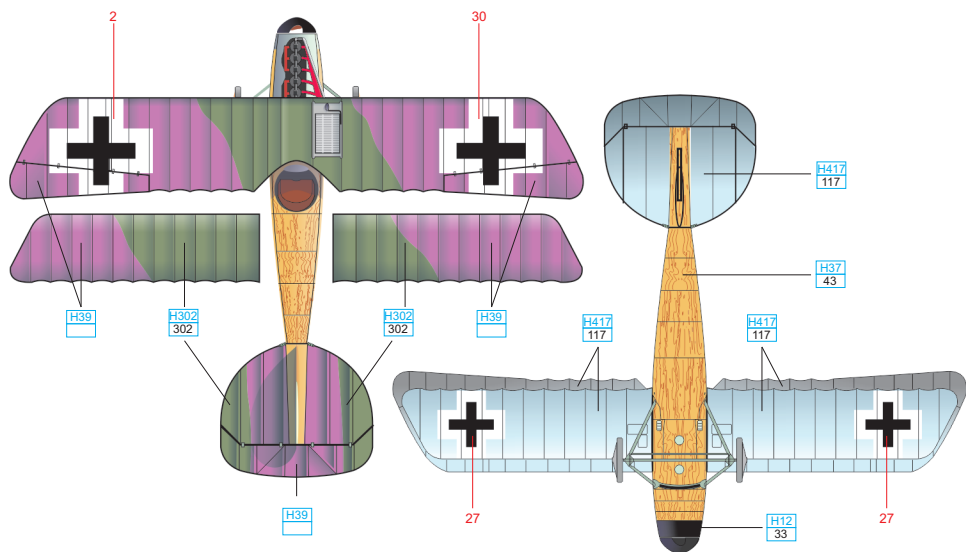
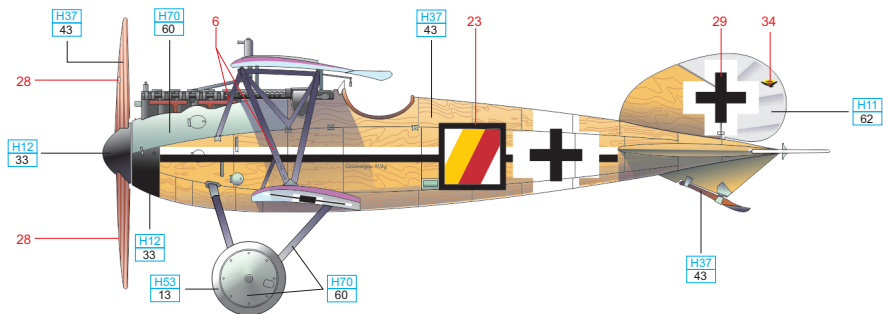
Tento letoun je známý ze dvou fotografií. Jedna z nich ukazuje letoun se starším typem výsostných znaků a bílým pruhem na vrtulovém kuželu. Druhý snímek ukazuje novější trámové kříže a pruh na vrtulovém kuželu chybí. Bílé písmeno S je pilotovým osobním markingem.



BLACK	H12 33	GRAY	H70 60	WHITE	H11 62
WOOD	H37 43	GRAY	H53 13		

D von Hunoldstein, Jasta 14, 1918

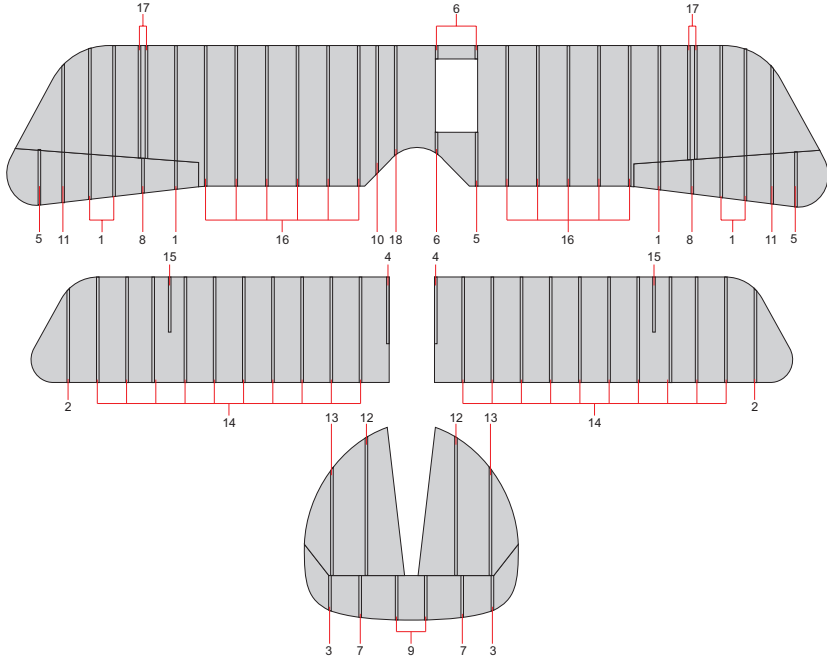
Trup tohoto Albatrosu D.Va ze stavu Jasta 14 zůstal pouze v barvě překližky, bez nátěru. Pilotoval jej von Hunoldstein, červeno-žluté prvky markingu mohou odkazovat na rodové barvy von Hunoldsteinů. Černobílý pruh na trupu byl identifikačním prvkem letounů z Jasta 14.



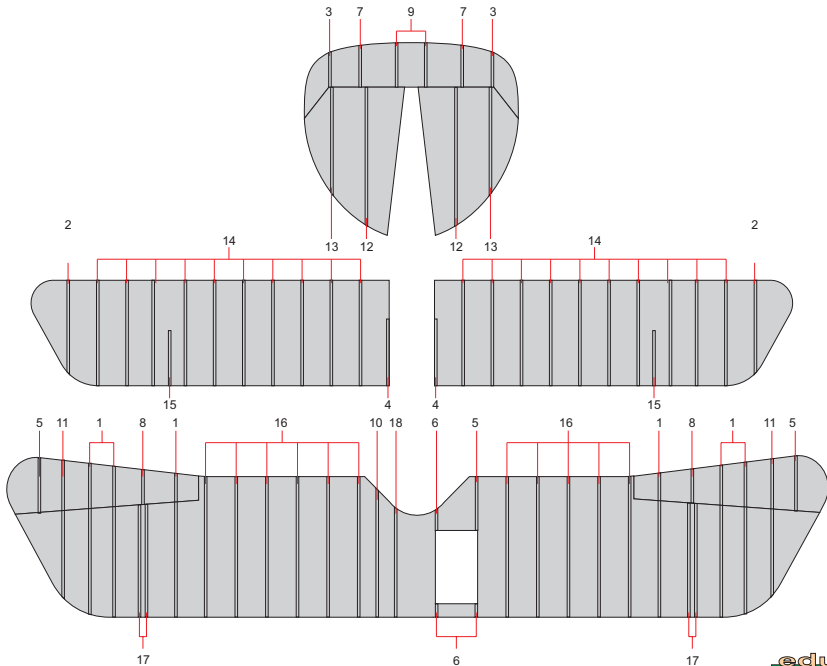
GRAY	H53 13	GRAY	H70 60	VIOLET	H39	BLUEGRAY	H417 117
WOOD	H37 43	DARK GREEN	H302 302	BLACK	H12 33	WHITE	H11 62

STENCILS

PORTY - RIB STRIPES VRCHNÍ STRANA - TOP



SPODNÍ STRANA - BOTTOM



eduard



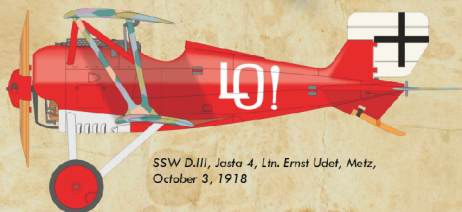
V. Tomich 2011

Cat. No. 8256

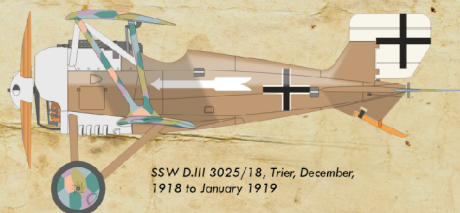
SSW D.III

ProfiPACK 1/48
edition

- 5 markings
- Photo-etched set
- Painting mask
- Cartograf decals



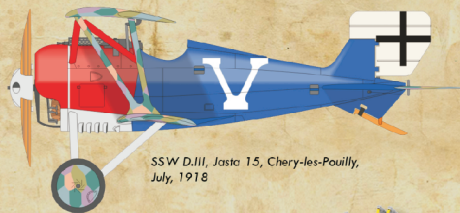
SSW D.III, Jasta 4, Lt. Ernst Udet, Metz, October 3, 1918



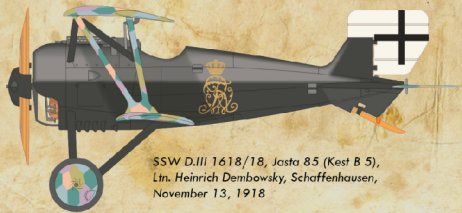
SSW D.III 3025/18, Trier, December, 1918 to January 1919



SSW D.III 1626/18, Kest 4b, Vzfw. Reimann, September, 1918



SSW D.III, Jasta 15, Chery-les-Pouilly, July, 1918



SSW D.III 1618/18, Jasta 85 (Kest 8 5), Lt. Heinrich Dembowski, Schaffhausen, November 13, 1918

RECOMMENDED:

- 648177 SSW D.III guns 1/48 (Brassin)
- 648166 SSW D.III engine 1/48 (Brassin)
- 49070 SSW D.III seatbelts FABRIC



www.eduard.com