



## FIRST, A FEW WORDS

In early 1915 all of the air forces taking part in the battles over the western front, solved the problem of how combat planes could be armed. The most effective offensive armament was the forward firing machine-gun, however the problem was how to fire forward through the rotating airscrew. The solution was accomplished differently by various manufacturers and air forces. The French preferred firing through the propeller circle with deflectors on the airscrew blades or a machine gun mounted on top of the top wing to fire over the airscrew circle. The British developed a line of pusher type fighters, amongst them the best known being the DH-2. The Germans were the first to accept the most sophisticated system when Anthony Fokker, a Dutchman in German service, designed and developed the synchronisation device. This device interrupted the machine-gun fire when the airscrew was inside of the firing line. Fokker mounted a synchronised machine gun to a type M5K single seat monoplane, which he personally demonstrated in late May 1915 at the front line. The success was complete, and the production of the Fokker E.I fighter was set-up immediately. Fokker produced four types of fighter monoplanes in 1915. The E.III was developed in the largest numbers, 300 Fokker E.III's and 115 other types (E. I, E.II and E.IV) were produced. When these aircraft reached the front lines they brought in a new style of air combat. Flown by enthusiastic pilots like Boelcke and Immelman, they changed fighter aircraft into dangerous weapons and became a sign of German air superiority in late 1915 and early 1916.

## NĚKOLIK SLOV ÚVODEM

Na jaře roku 1915 řešila letectva států, bojujících ve světové válce, otázku výzbroje bojových letadel. Jako neefektivnější výzbroj se jevil vpřed střelící kulomet, tomuto řešení ovšem bránila rotující vrtule. Různá letectva a jejich dodavatelé letadel preferovali různá řešení tohoto problému. Francouzi upřednostňovali kulomet montovaný na horní ploše horního křídla a přestřelující okruh vrtule, nebo střelbu přímo skrz okruh vrtule s deflektory odrážejícími kulky od vrtule. Britové zavedli do výzbroje řadu letadel s tlačným motorem a gondolou pro pilota a jeho kulomet. Neefektivnější a nejmodernější systém zavedli Němci, když Anthony Fokker, Holanďan v německých službách, vyvinul synchronizační zařízení. Toto zařízení zastavilo palbu kulometu v době, kdy vrtulový list procházel jeho palebným polem. Fokker namontoval takto synchronizovaný kulomet na jednomístný jednoplošník M5K, který na přelomu května a června 1915 osobně předváděl na frontě. Úspěch byl okamžitý a úplný, následovala objednávka na dodávku těchto strojů německému letectvu. Výroba se rozběhla okamžitě a dala celkem 415 kusů stíhacích jednoplošných Fokkerů E.I až E.IV. z nich byl nejrozšířenější právě Fokker E.III, vyrobený ve 300 kusech. Když se tyto stroje dostaly v létě a na podzim roku 1915 na frontu, přinesly s sebou významnou změnu ve vedení letecké války. Pilotováni piloty zaujatými pro stíhací boj, jako byli Boelcke nebo Immelman, Fokkery změnilly stíhací letoun v nebezpečnou zbraň a staly se symboly převahy německého letectva ve vzdušných bojích druhé poloviny roku 1915 a začátku roku 1916.

## E Fokker A.III 03.42, Austro-Hungarian K.u.K.Luftfahrtruppen, 1915/1916

Between November, 1915 and June, 1916, the Austro-Hungarian Air Force bought and took delivery of two Fokker E.I's (airframes 03.51 and 03.52), and twelve Fokker E.III's (03.41 to 03.50, 03.53 and 03.54). All were referred to as Fokker A.III's. Aircraft 03.42, with a total of six kills, became the most successful of these in use with K.u.K. Luftfahrtruppen, with Mathias Bernath of Flik 4 (two kills, February 18, 1916), Max Perini (kills on May 1, 1916 and May 10, 1916), Ludwig Hutzmayr (August 9, 1916) and Adolf Heyrowsky (August 15, 1916) at the controls. The last three pilots were from Flik 19.

Rakousko-Uherské letectvo zakoupilo a mezi listopadem 1915 a červencem 1916 převzalo dva Fokkery E.I (rak ozn. 03.51 a 03.52) a 12 Fokkerů E.III (03.41 až 03.50, 03.53 a 03.54). Všechny pak souhrnně označilo jako Fokker A.III. Letoun 03.42 se s šesti sestřely stal nejúspěšnějším Eindeckerem K.u.K. Luftfahrtruppen, když v jeho kokpitu skórovali Mathias Bernath od Flik 4 (2 sestřely 18.2.1916), Max Perini (po sestřelu 1.5.1916 a 10.5.1916), Ludwig Hutzmayr (9.8.1916) a Adolf Heyrowsky (15.8.1916), všichni od Flik 19.

**Specifications:**

Span:	10,04m
Length:	7,30m
Empty Weight:	349kg
Take-off Weight:	604kg
Maximum Speed:	150 km/h
Climb:	5.000 m 4 min
Engine:	100 hp Oberursel U.I
Armament:	1x LMG 08/15 .cal. 7,62 mm machine gun

**TO BE USED IN THIS DECALS: 21+ 23, 25, 26, 28, 29**

Děla:	7,30m
Hmotnost prázdného letounu:	349kg
Vzletová váha:	604kg
Maximální rychlost:	150km/h
Stoupavost:	5.000 m 4 min
Motor:	100 hp Oberursel U.I
Výzbroj:	1x LMG 08/15 .cal. 7,62 mm machine gun

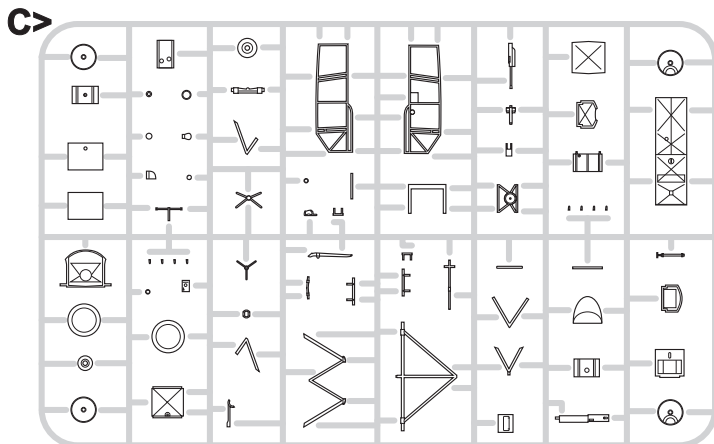
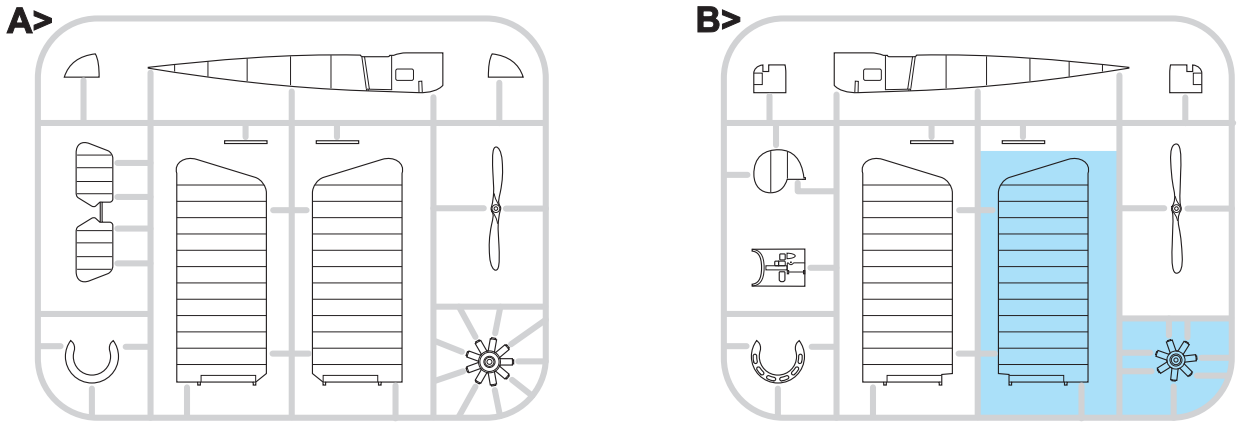
- (GB)** Carefully read instruction sheet before assembling. When you use glue or paint, do not use near open flame and use in well ventilated room. Keep out of reach of small children. Children must not be allowed to suck any part, or pull vinyl bag over the head.
- (CZ)** Před započatím stavby si pečlivě prostudujte stavební návod. Při používání barev a lepidel pracujte v dobře větrané místnosti. Lepidla ani barvy nepoužívejte v blízkosti otevřeného ohně. Model není určen malým dětem, mohlo by dojít k požití drobných dílů.
- (F)** Lire soigneusement la fiche d'instructions avant d'assembler. Ne pas utiliser de colle ou de peinture à proximité d'une flamme nue, et aérer la pièce de temps en temps. Garder hors de portée des enfants en bas âge. Ne pas laisser les enfants mettre en bouche ou sucer les pièces, ou passer un sachet vinyl sur la tête.
- (D)** Von dem Zusammensetzen die Bauanleitung gut durchlesen. Kleber und Farbe nicht nahe von offenem Feuer verwenden und das Fenster von Zeit zu Zeit Belüftung öffnen. Bausatz von kleinen Kindern fernhalten. Verhüten Sie, daß Kinder irgendwelche Bauteile in den Mund nehmen oder Plastiktüten über den Kopf ziehen.
- (JP)** 組み立てる前に必ず説明書をお読み下さい。接着剤や塗料をご使用の際は、窓を開けて十分な換気をおこない、火のそばでは使用しないで下さい。小さな子供の手の届かない所に必ず保管してください。部品や破片を噛んだり、なめたり、飲んだりすると大変危険です。又、部品を取り出した後のビニール袋は、小さな子供が頭から被ったりすると窒息する恐れがありますので、破り捨てして下さい。

INSTRUKTION SIGNS \* INSTR. SYMBOL \* INSTRUKTION SINNBILDEN \* SYMBOLES \* 記号の説明

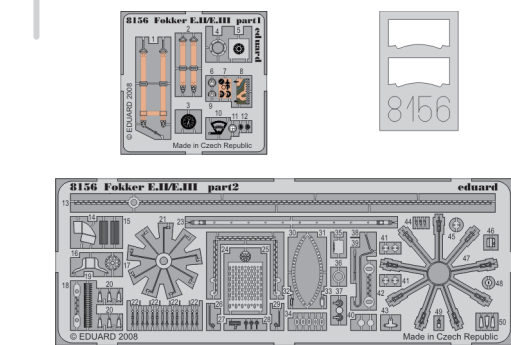
- (?)** OPTIONAL VOLBA FACULTATIF NACH BELIEBEN 選択する
- (↷)** BEND OHNOUT PLIER SIL VOUS PLAIT BITTE BIEGEN 折る
- (⊘)** OPEN HOLE VYVRTAT OTVOR FAIRE UN TROU OFFNEN 穴を開ける
- (↔)** SYMMETRICAL ASSEMBLY SYMETRICKÁ MONTÁŽ MONTAGE SYMÉTRIQUE SYMMETRISCHE AUFBAU 左右均等に組み立てる
- (✂)** NOTCH ZÁŘEZ L INCISION DER EINSCHNITT 切る
- (✂)** REMOVE ODRÍZNOUT RETIRER ENTFERNEN 移す
- (★)** APPLY EXPRESS MASK POUŽIT EXPRESS MASK NABARVIT PŘED SLEPENÍM AND PAINT BEFORE GLUING

PARTS \* DÍLY \* TEILE \* PIÈCES \* 部品

PLASTIC PARTS



D> PE - PHOTO ETCHED DETAIL PARTS **eduard MASK**



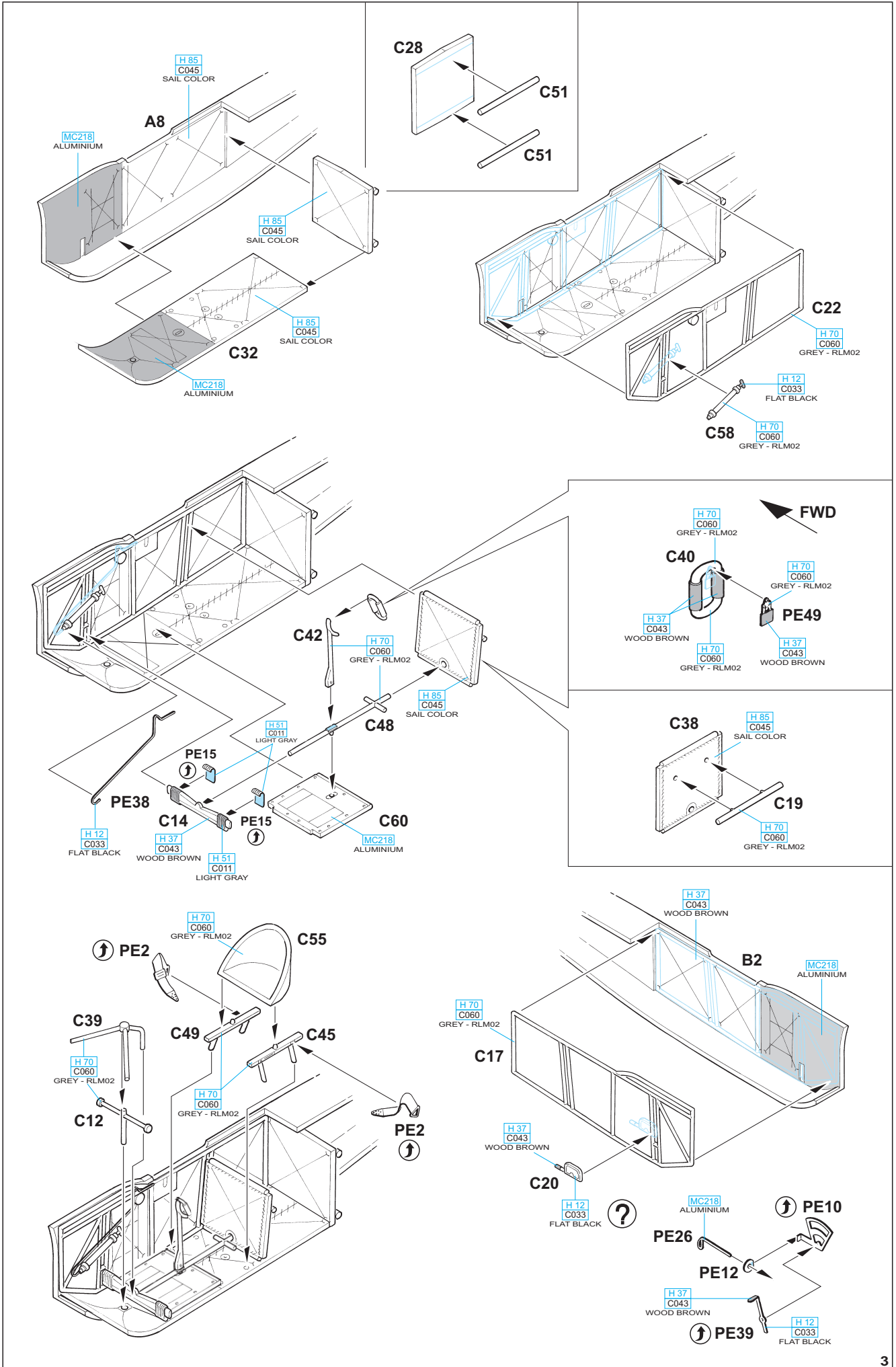
  -Parts not for use. -Teile werden nicht verwendet. -Pièces à ne pas utiliser. -Tyto díly nepoužívejte při stavbě. -使用しない部品

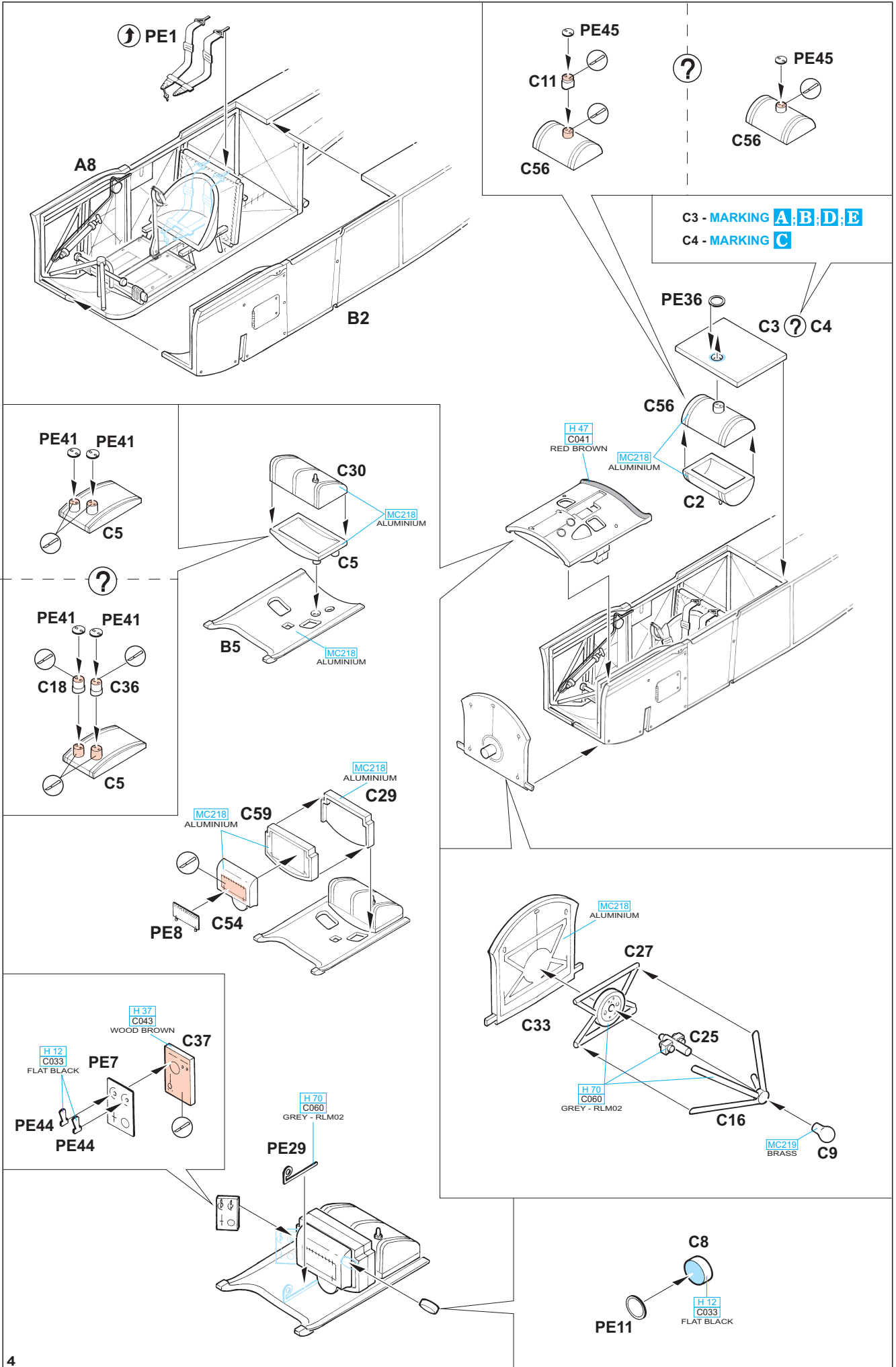
COLOURS \* BARVY \* FARBEN \* PEINTURE \* 色

GSI Creos (GUNZE)		
AQUEOUS	Mr.COLOR	
H 3	C3	RED
H 4	C4	YELLOW
H 11	C13	WHITE
H 12	C33	FLAT BLACK
H 37	C43	WOOD BROWN
H 47	C41	RED BROWN
H 51	C11	LIGHT GULL GRAY
H 70	C60	GRAY

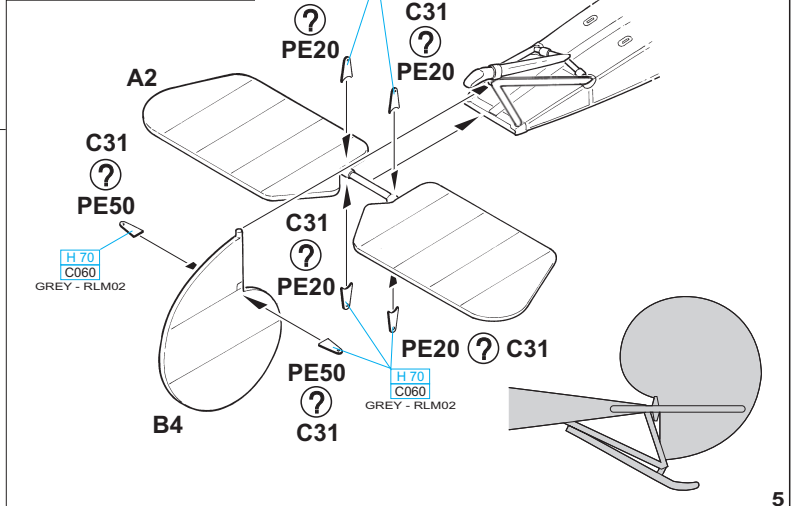
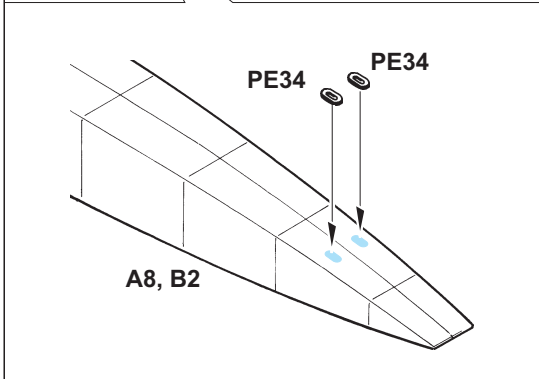
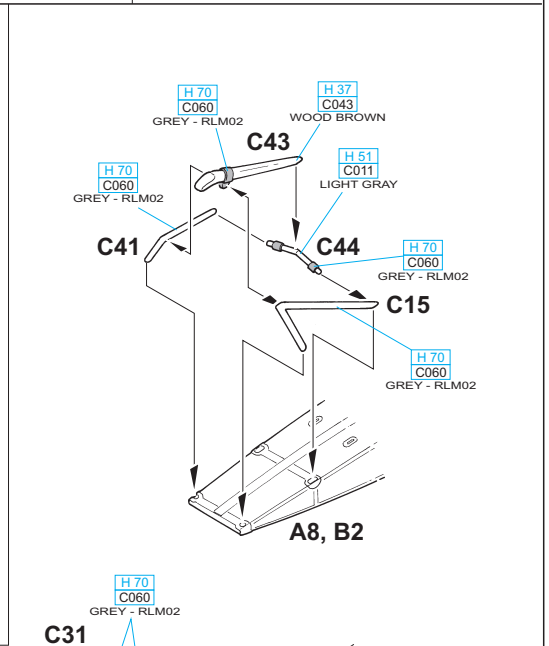
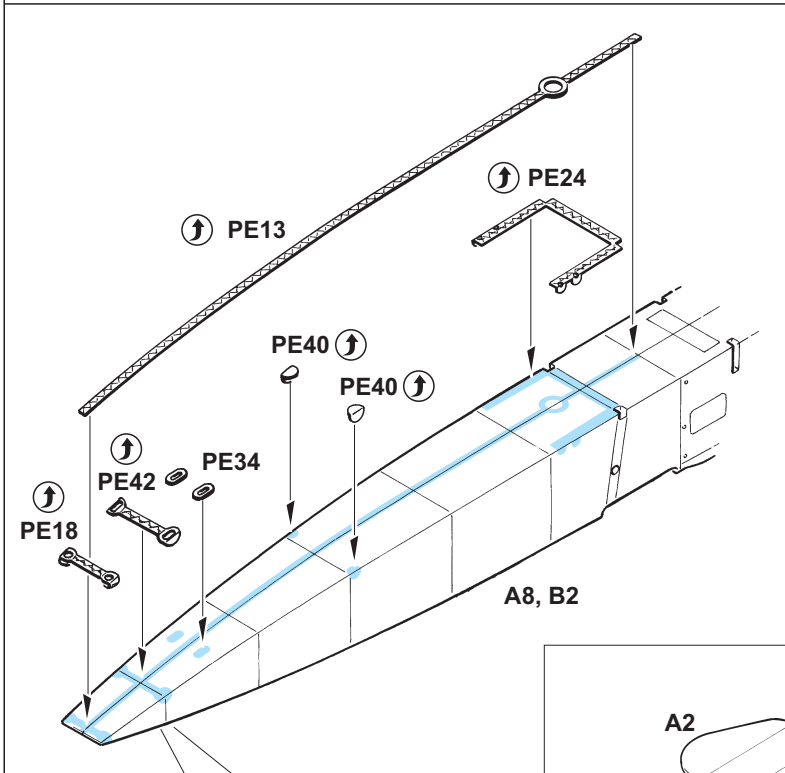
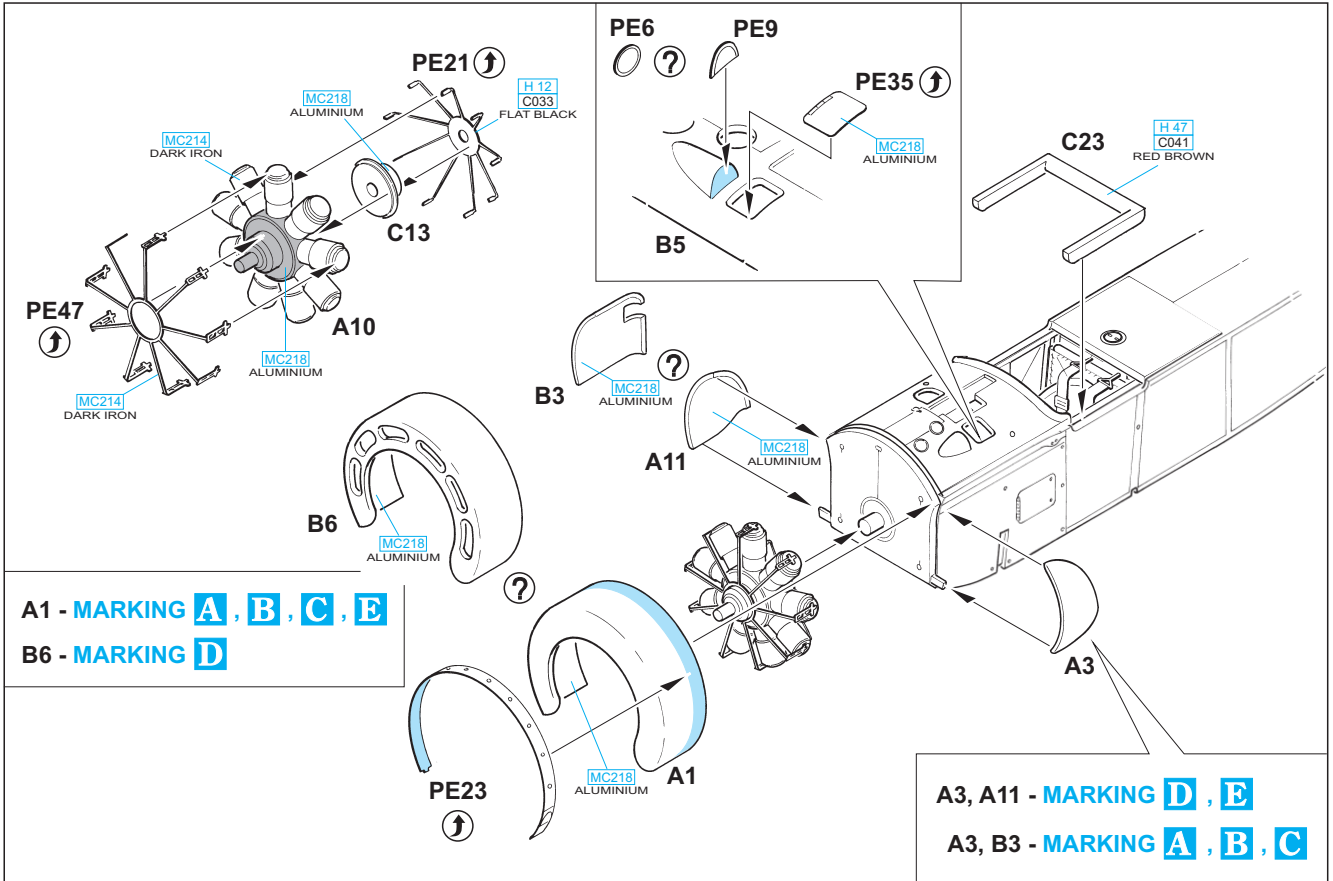
AQUEOUS	Mr.COLOR	
H 77		TIRE BLACK
H 85	C45	SAIL COLOR

Mr.METAL COLOR		
MC214		DARK IRON
MC218		ALUMINIUM
MC219		BRASS

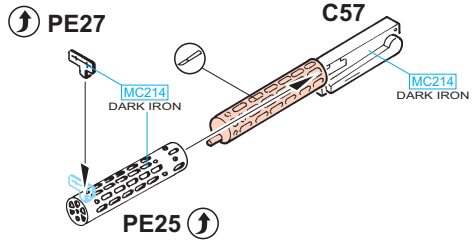




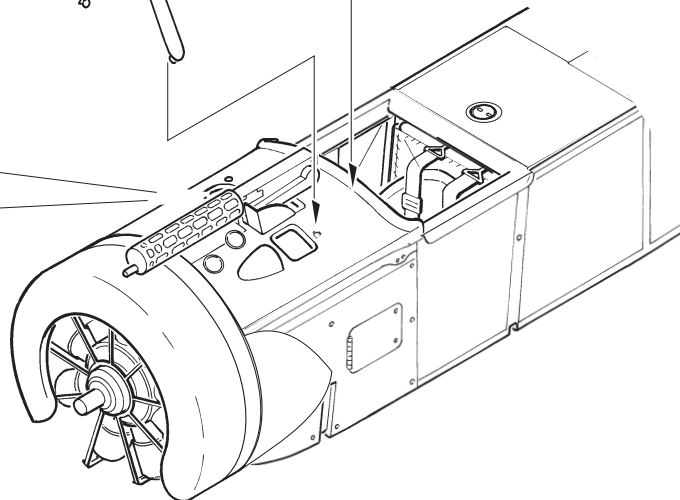
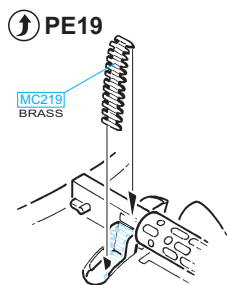
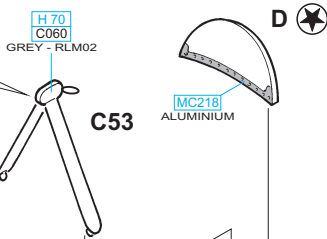
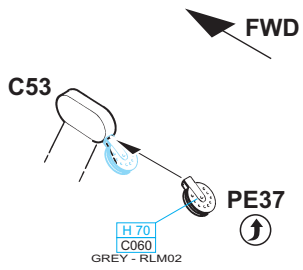
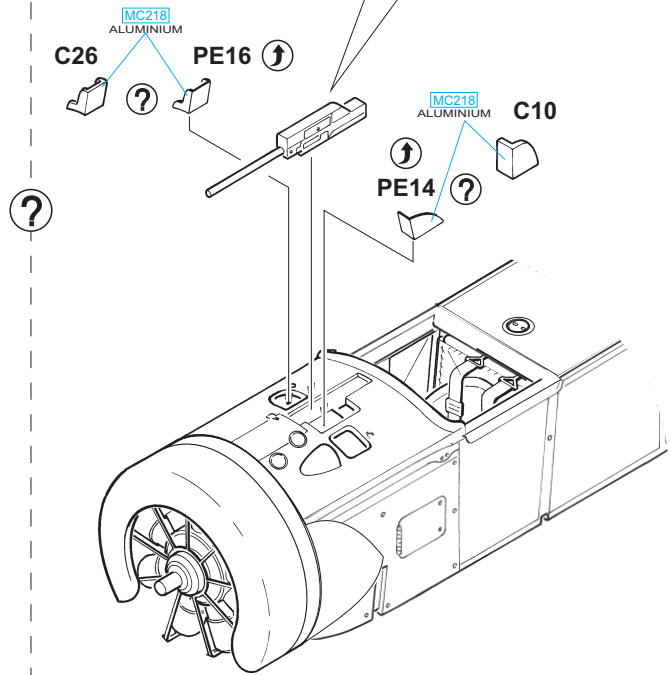
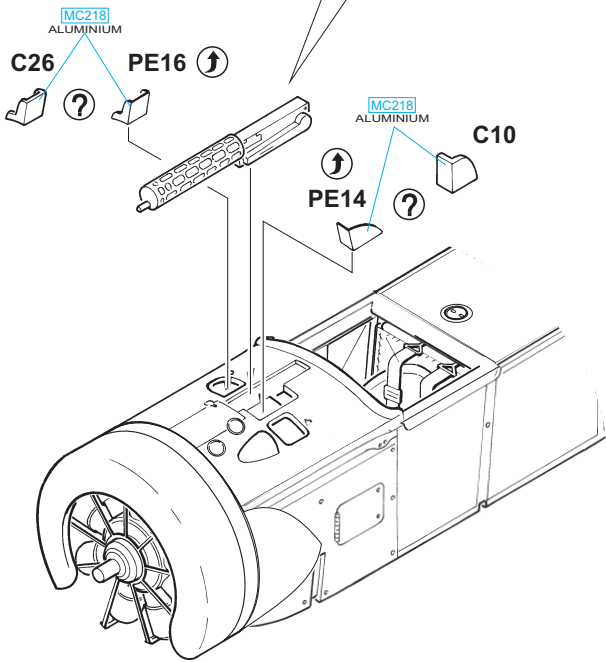
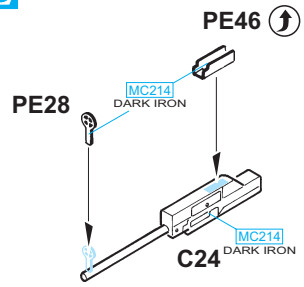


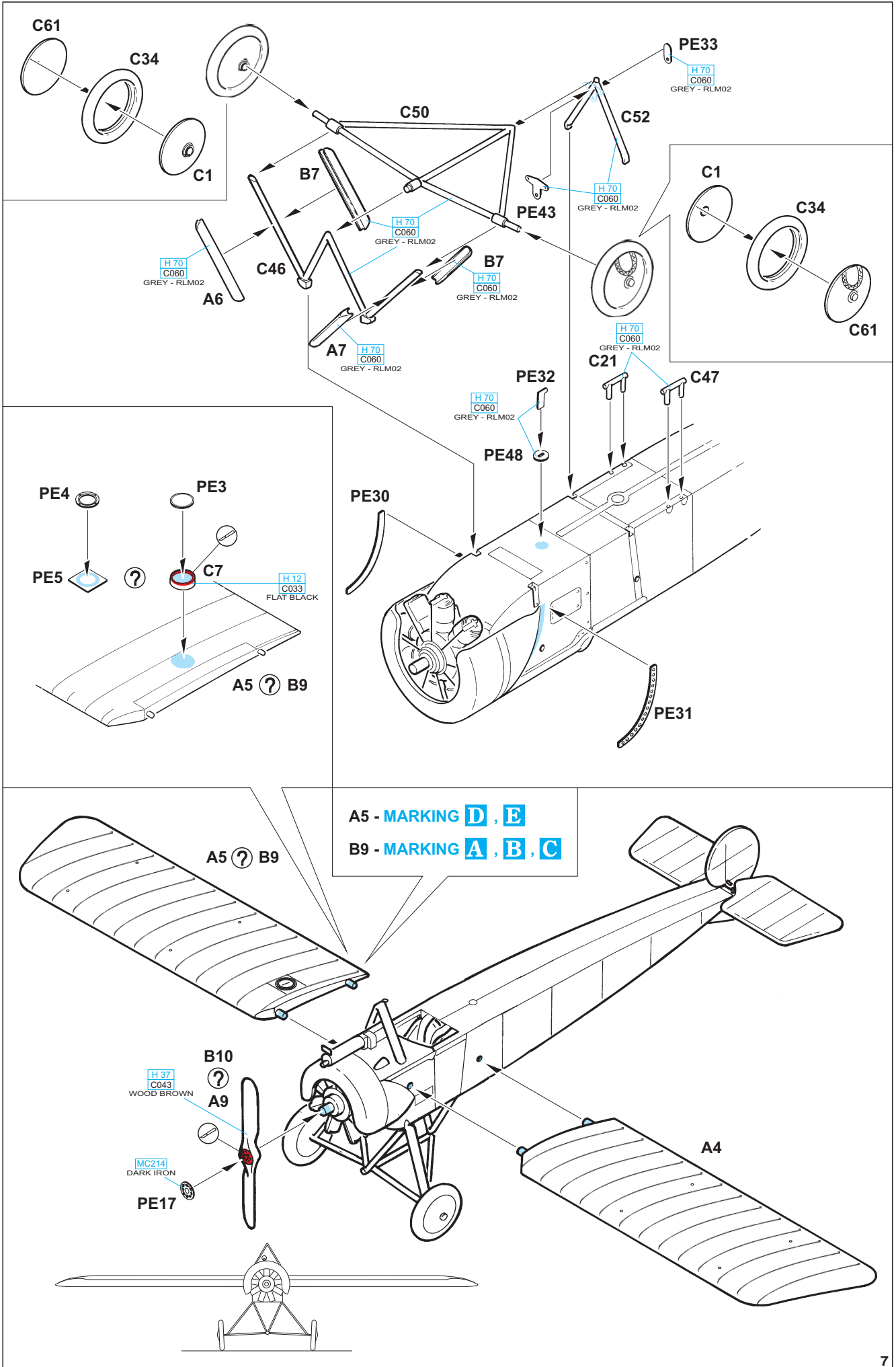


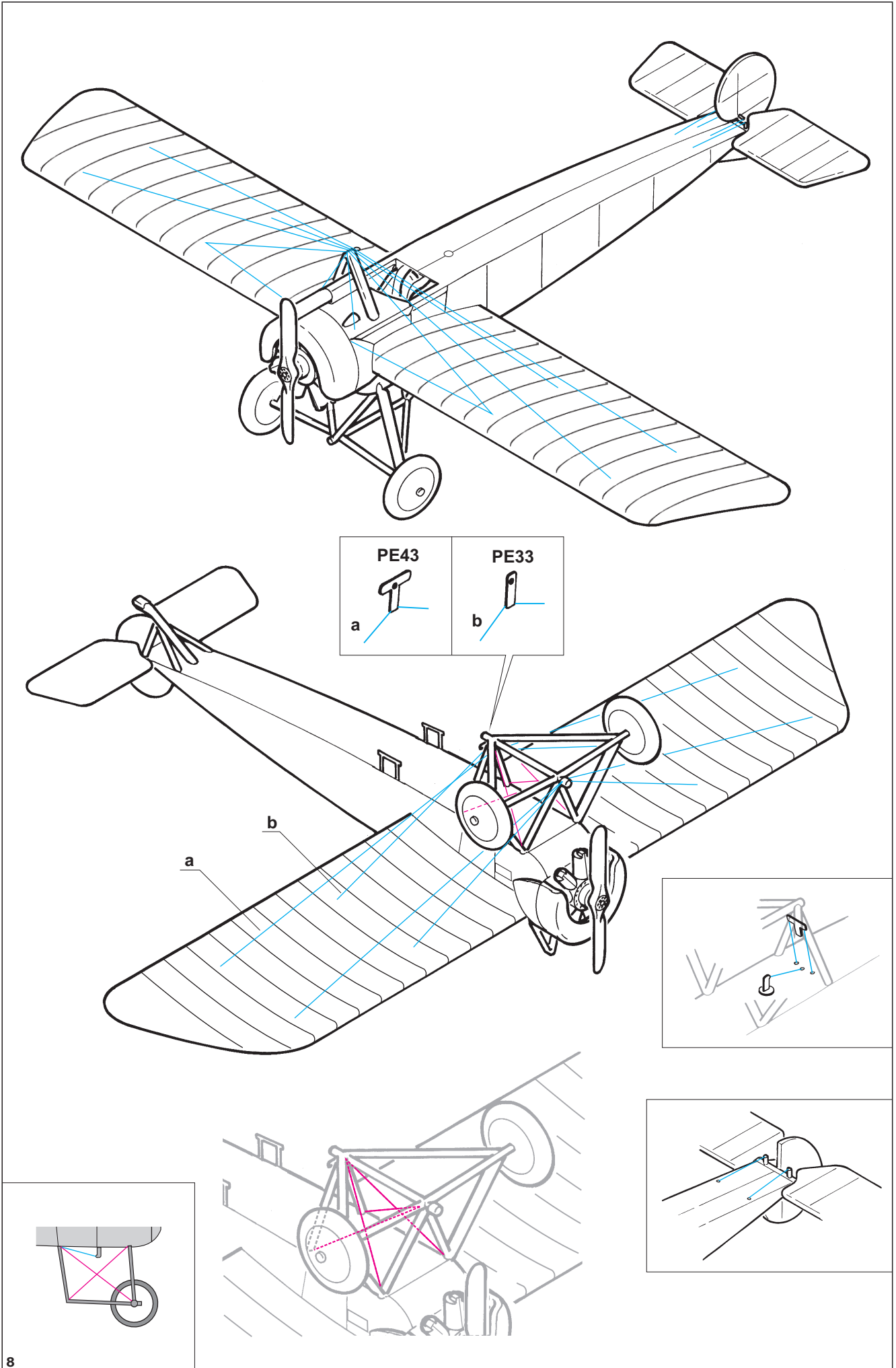
**MARKING A , B , C , D**



**MARKING E**





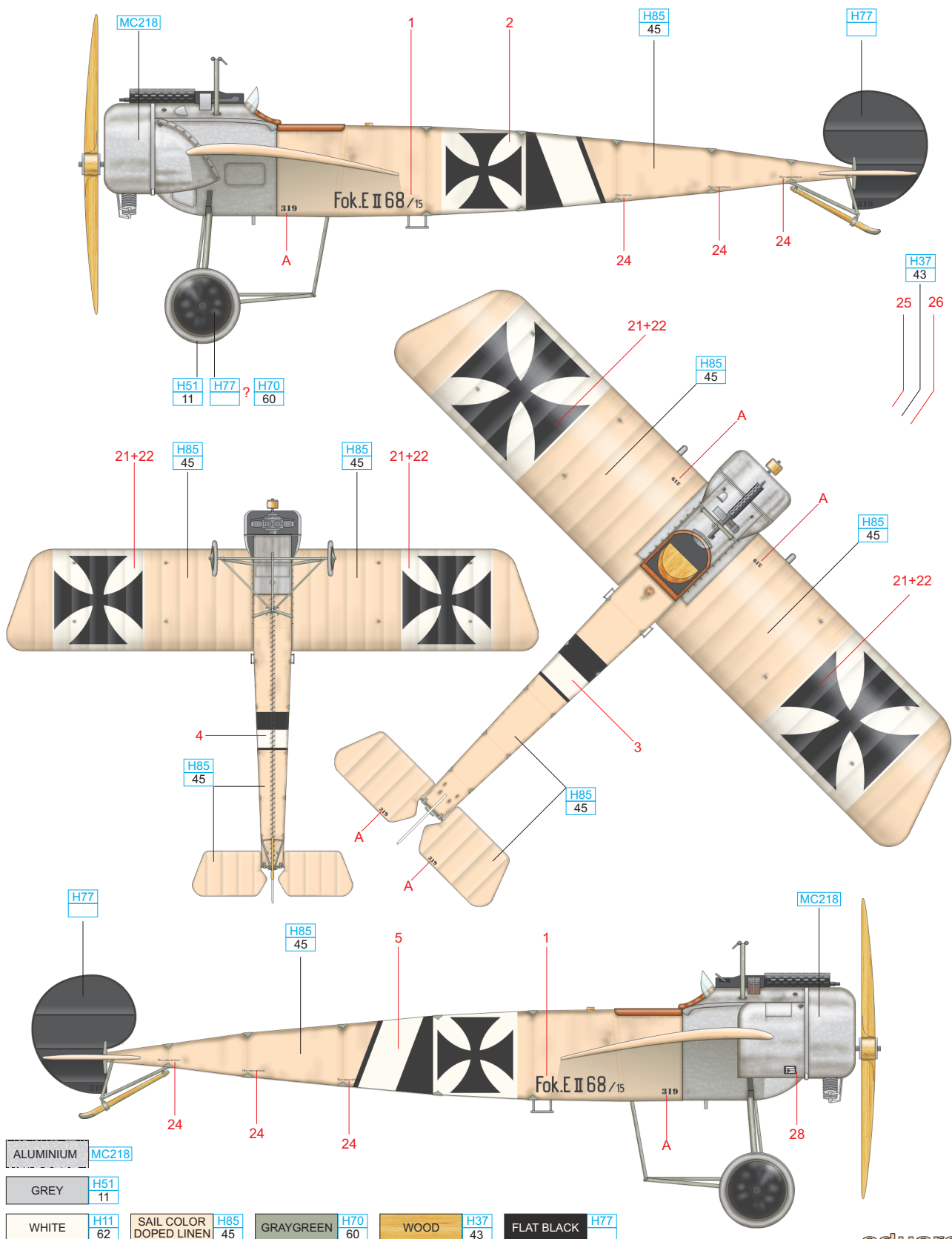




# A Fokker E.II 68/15, flown by Lt.Brückman, late 1915

This Fokker E.II 68/15 was destroyed on landing by Leutnant Brückman. Black and white stripes place this aircraft in the services of Aermee Abteilung Geade on the Alsatian Front. The black rudder was likely a marking of Kampfeindecker Halbabteilung FFA9b. From this unit came KEK Ensisheim, the base unit for the future Jasta 16.

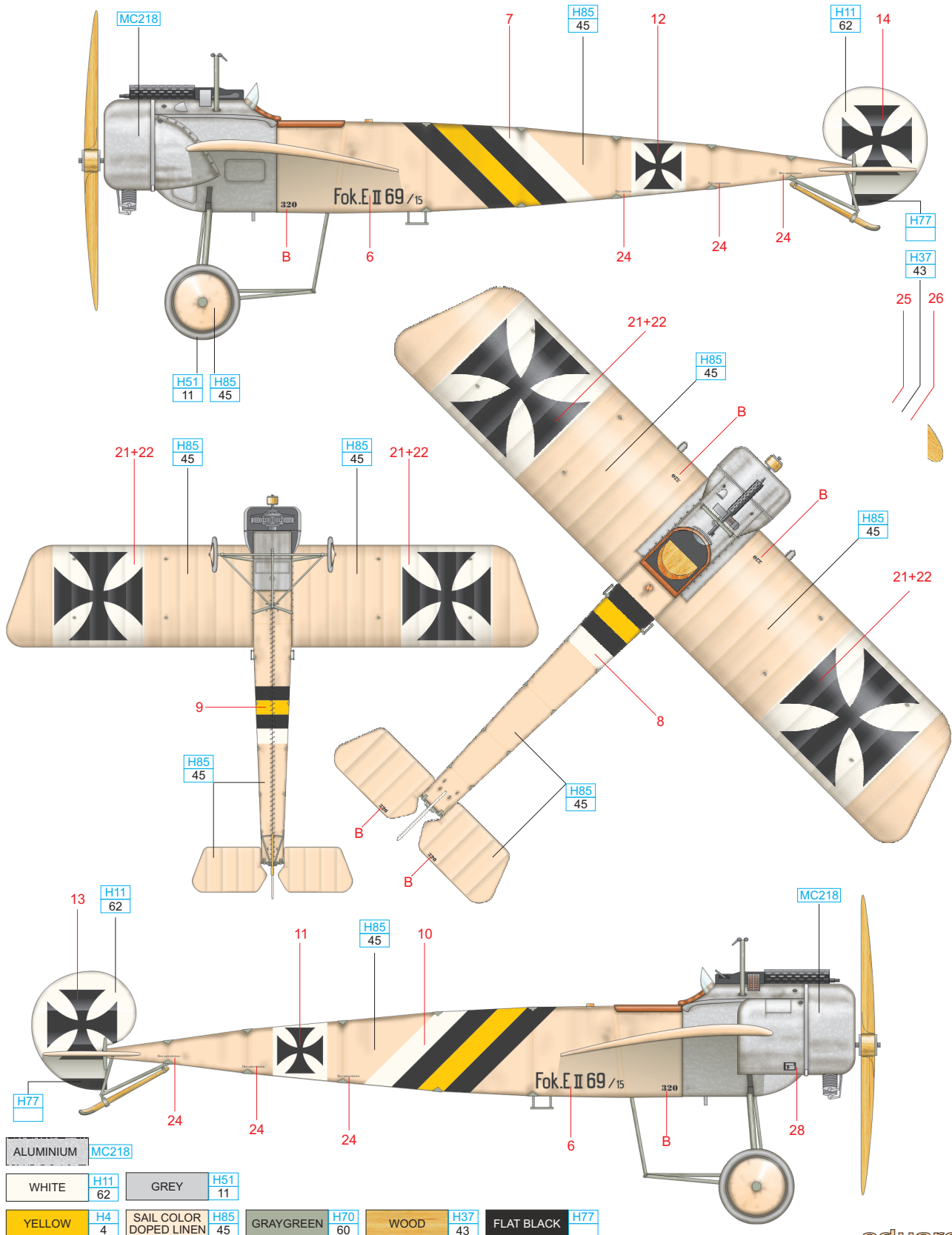
Tento Fokker E.II 68/15 byl zničen při přistání Leutnantem Brückmannem. Černobílé pruhy na trupu určují příslušnost k leteckým jednotkám, přiděleným Aermee Abteilung Geade na alsaské frontě. Černě natřená směrovka byla pravděpodobně označení strojů Kampfeindecker Halbabteilung při FFA9b. Z tohoto půloddílu se později stal KEK Ensisheim, základ budoucí Jasta 16.



# B Fokker E.II 69/15, flown by Lt.Kurt von Crailsheim, late 1915

The road to the air force was typical for Leutnant Kurt von Crailsheim. After being wounded with Infanterie-Regiment Nr. 120 (2.Württembergisches), he was deemed unfit for further field duty, and was transferred to the air force. After passing flight training, he joined the ranks of FFA53 as a pilot, where he downed a Voisin of VB114 on September 22, 1915. In October, he began flight duty with the Fokker E.II 69/15. According to some sources, it was in this aircraft that he suffered a forced landing on December 12, 1915, succumbing to his wounds on January 4, 1916.

Cesta Leutnanta Kurta von Crailsheim k letectvu byla typická pro řadu pilotů z 1.světové války. Po zranění u Infanterie-Regiment Nr. 120 (2.Württembergisches) byl uznán neschopným služby v poli a přeložen k letectvu. Po výcviku nastoupil jako pilot k FFA53, kde 22. září 1915 sestřelil Voisin od VB114. V říjnu začal létat na zde zobrazeném Fokkeru E.II 69/15. Dle některých pramenů právě s tímto strojem 30.12.1915 těžce havaroval při přistání a svým zraněním 4.1.1916 podlehl.

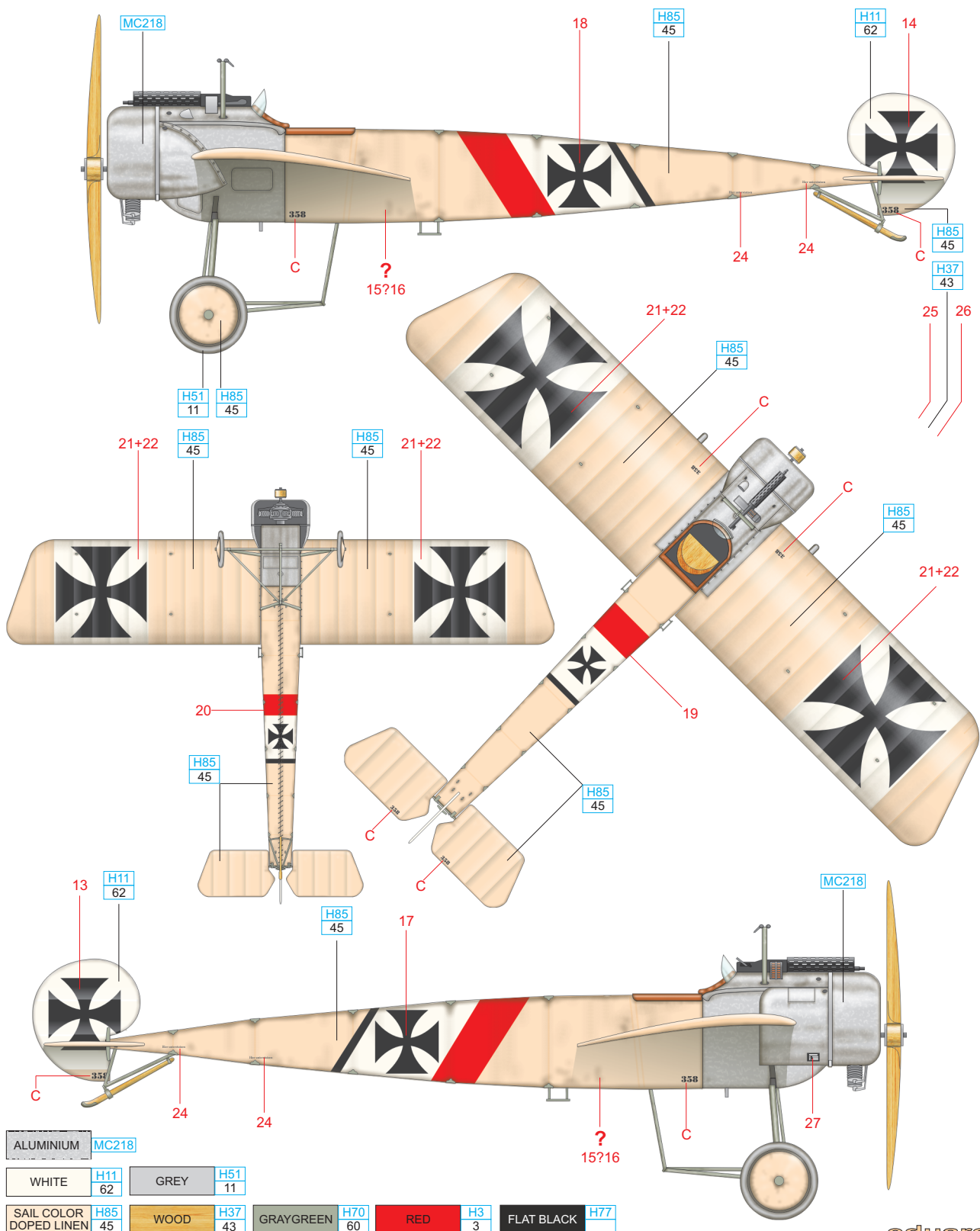


ALUMINIUM	MC218	WHITE	H11 62	GREY	H51 11
YELLOW	H4 4	SAIL COLOR DOPED LINEN	H85 45	GRAYGREEN	H70 60
		WOOD	H37 43	FLAT BLACK	H77

# C Fokker E.II, flown by Vfw.Ernst Udet, early 1916

On March 18, 1916, a formation of French aircraft attacked Mülhausen. To intercept two reported bombers, KEK Habsheim Vfw pilot Ernst Udet took off in Fokker E.III 105/15. Once in the air, he noted that instead of two enemy aircraft, there were in fact twenty-three. Udet pressed home his attack, and downed a Farman 40 for his first kill. Subsequently, he also attacked a Caudron, which he could only damage due to jamming of his guns. Ernst Udet used a minimum of two similarly colored Eindeckers while with KEK Habsheim. This particular E.II is often misidentified as 105/15. This was actually another aircraft, with a slightly different variation on the fuselage stripe.

18.3.1916 zaútočil svaz francouzských letadel na Mülhausen. Ke stíhání dvou hlášených bombardérů odstartoval ve Fokkeru E.III 105/15 příslušník KEK Habsheim, Vfw Ernst Udet. Ve vzduchu zjistil, že proti němu stojí nikoli dva, ale dvacet tři protivníci. Udet přesto zaútočil a jeden z Farmanů 40 se stal jeho prvním sestřelem. Následně zaútočil ještě na jeden Caudron. Ten však stihl jen poškodit, protože se mu zasekl kulomet. Ernst Udet používal u KEK Habsheim minimálně dva podobně zbarvené Eindeckery. Tento zobrazený E.II je často mylně vydáván za 105/15. To však byl jiný stroj s mírně odlišným umístěním pruhů na trupu.





# D Fokker E.III, flown by Leopold Anslinger, summer, 1916

Leopold Anslinger downed 10 aircraft during the course of the First World War, all on the Eastern Front. The third of these was made on this Fokker E.III, flying with FFA54. His victim was a Russian Voisin 3 LAS, which he forced to land, the crew being taken prisoner. Sources differ, putting the date at June 24 or August 26 or even 28, 1916. It is interesting to note that Leopold's brother, Franz, was a fighter pilot on the Western Front with Jasta 11, 35, 56 and Kest 4b, and gained three victories. Both brothers survived the war.

Leopold Anslinger sestřelil za první světové války 10 protivníků, všechny na východní frontě. Své třetí vítězství vybojoval s tímto Fokkerem E.III jako příslušník FFA54. Jeho obětí se stal ruský Voisin 3 LAS, jehož osádka byla po vynuceném přistání zajata. Jako datum tohoto sestřelu bývá uváděn 24. červenec, jindy 26. nebo 28. srpen 1916. Není bez zajímavosti, že bratr Leopolda Anslingera, Franz, létal jako stíhač na západní frontě u Jasta 11, 35 a 56 a Kest 4b a dosáhl tří sestřelů. Oba bratři válku přežili.

