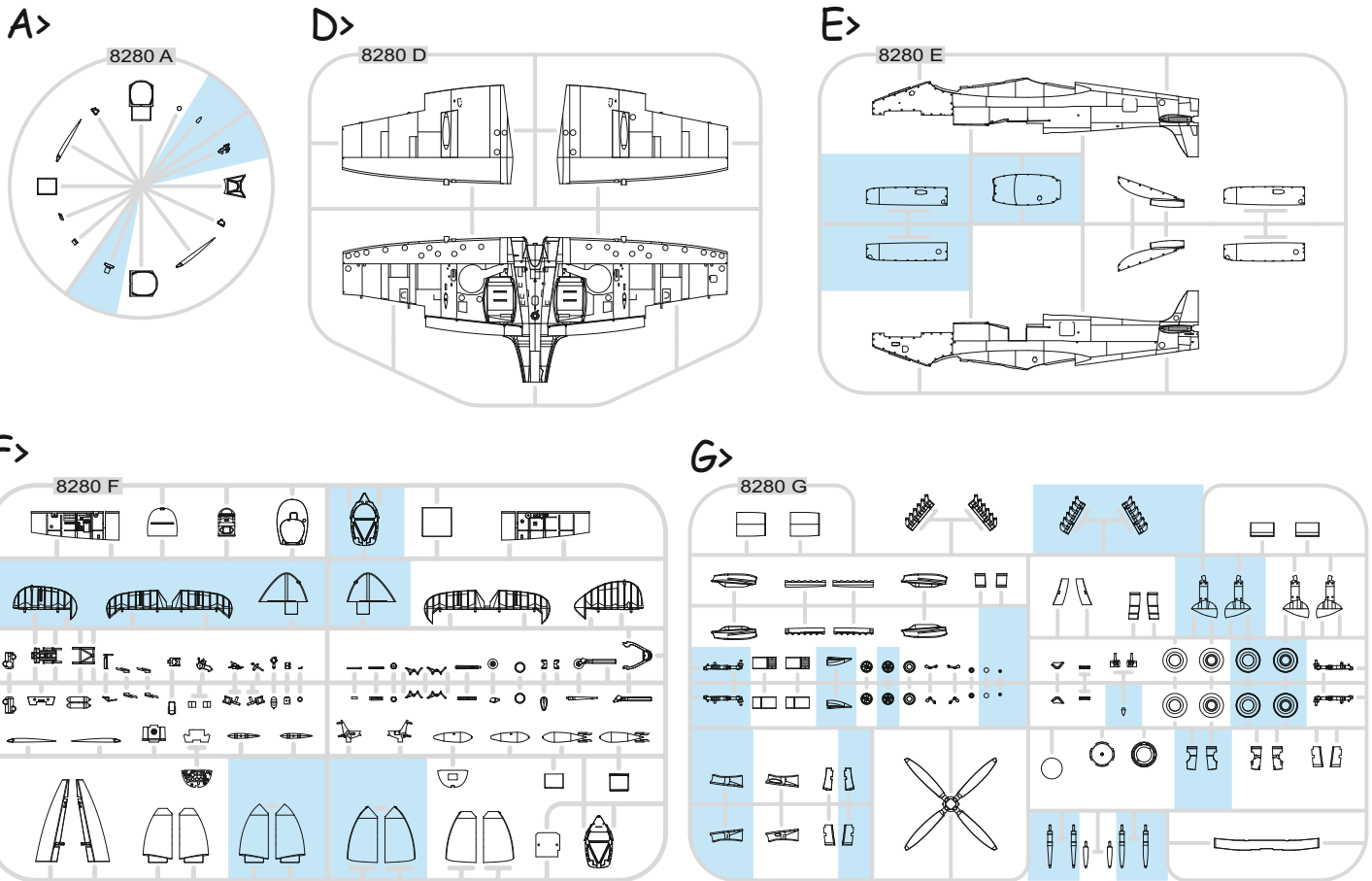


84138  
1:48

# Spitfire Mk.IXe

eduard  
WEEKEND  
EDITION

## PLASTIC PARTS



Mr.COLOR	
C4	YELLOW
C11	LIGHT GULL GRAY
C12	OLIVE DRAB
C33	FLAT BLACK
C47	CLEAR RED
C62	WHITE
C81	RUSSET

Mr.COLOR	
C137	TIRE BLACK
C138	CLEAR GREEN
C361	DARK GREEN
C362	OCEAN GRAY
C363	MEDIUM SEA GRAY
C364	AIRCRAFT GRAY-GREEN
C368	SKY

Mr. METAL COLOR	
MC214	DARK IRON
MC218	ALUMINIUM

### ATTENTION \* UPOZORNĚNÍ \* ACHTUNG \* ATTENTION

- (GB)** Carefully read instruction sheet before assembling. When you use glue or paint, do not use near open flame and use in well ventilated room. Keep out of reach of small children. Children must not be allowed to suck any part, or pull vinyl bag over the head.
- (CZ)** Před započatím stavby si pečlivě prostudujte stavební návod. Při používání barev a lepidel pracujte v dobře větrané místnosti. Lepidla ani barvy nepoužívejte v blízkosti otevřeného ohně. Model není určen malým dětem, mohlo by dojít k požití drobných dílů.
- (D)** Von dem Zusammensetzen die Bauanleitung gut durchlesen. Kleber und Farbe nicht nahe von offenem Feuer verwenden und das Fenster von Zeit zu Zeit Belüftung öffnen. Bausatz von kleinen Kindern fernhalten. Verhüten Sie, daß Kinder irgendwelche Bauteile in den Mund nehmen oder Plastiktüten über den Kopf ziehen.
- (F)** Lire soigneusement la fiche d'instructions avant d'assembler. Ne pas utiliser de colle ou de peinture à proximité d'une flamme nue, et aérer la pièce de temps en temps. Garder hors de portée des enfants en bas âge. Ne pas laisser les enfants mettre en bouche ou sucer les pièces, ou passer un sachet vinyl sur la tête.

### INSTRUCTION SIGNS \* INSTR. SYMBOLY \* INSTRUKTION SINNBILDEN \* SYMBOLES

**(?)**  
OPTIONAL  
FACULTATIF  
NACH BELIEBEN  
VOLBA

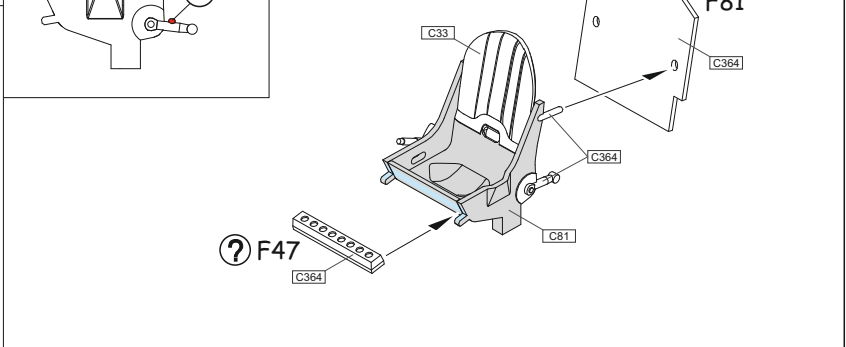
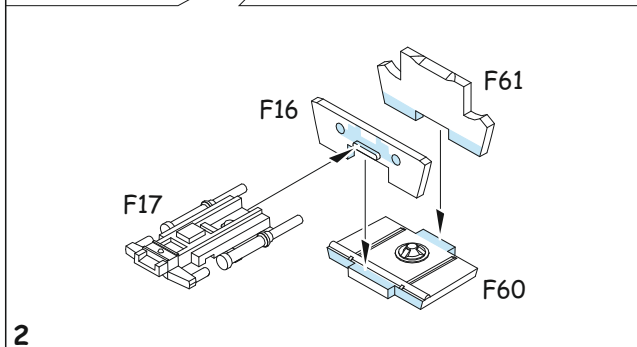
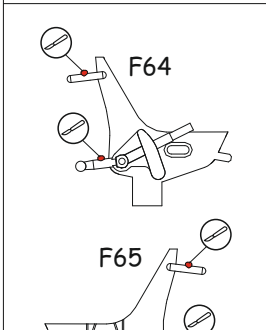
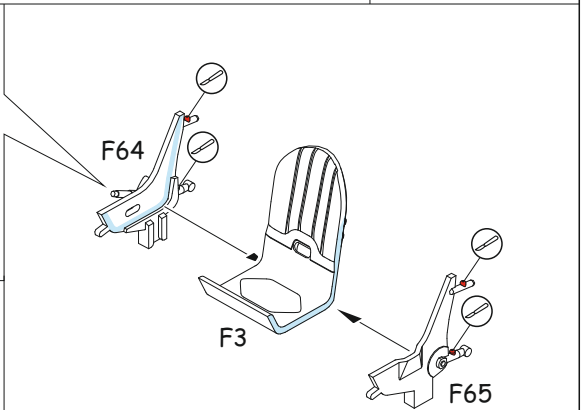
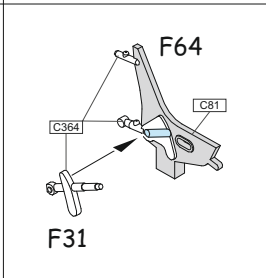
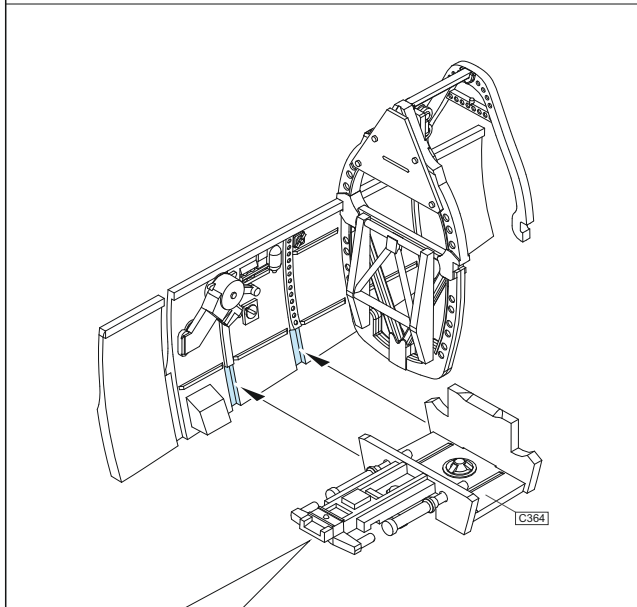
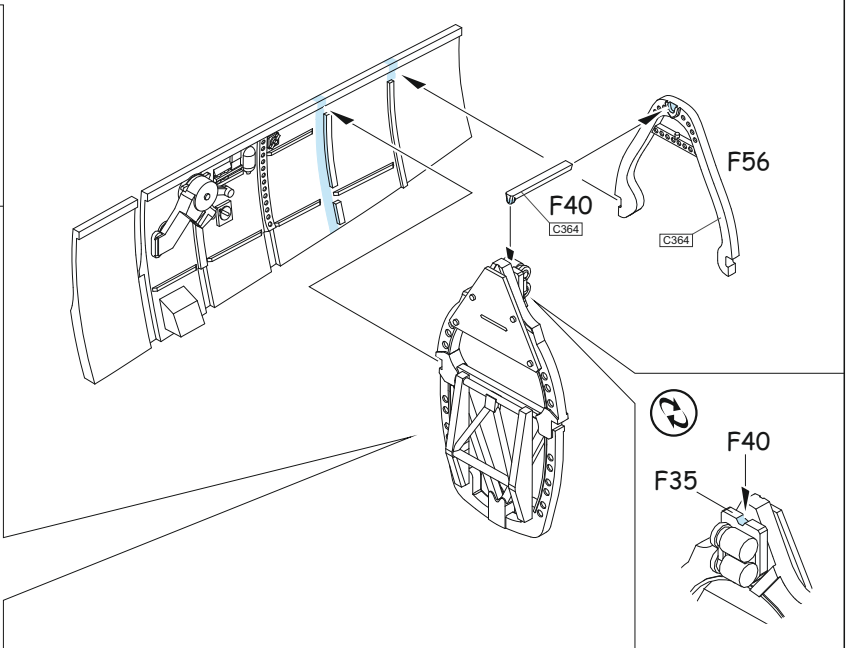
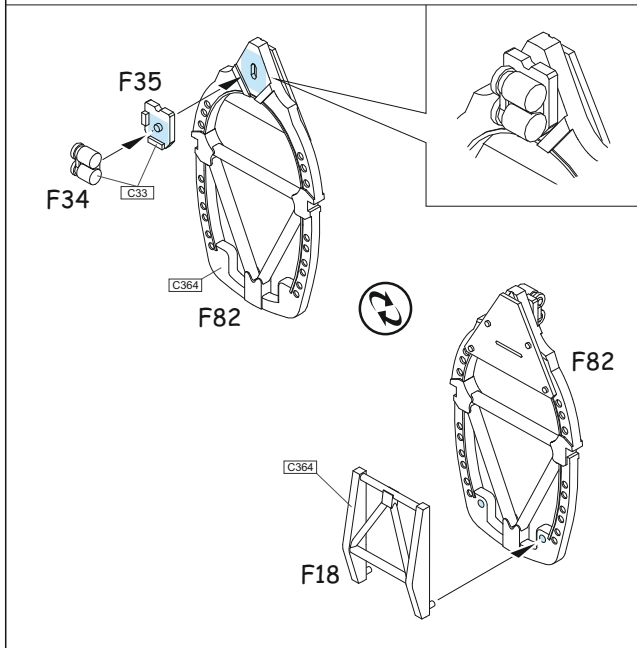
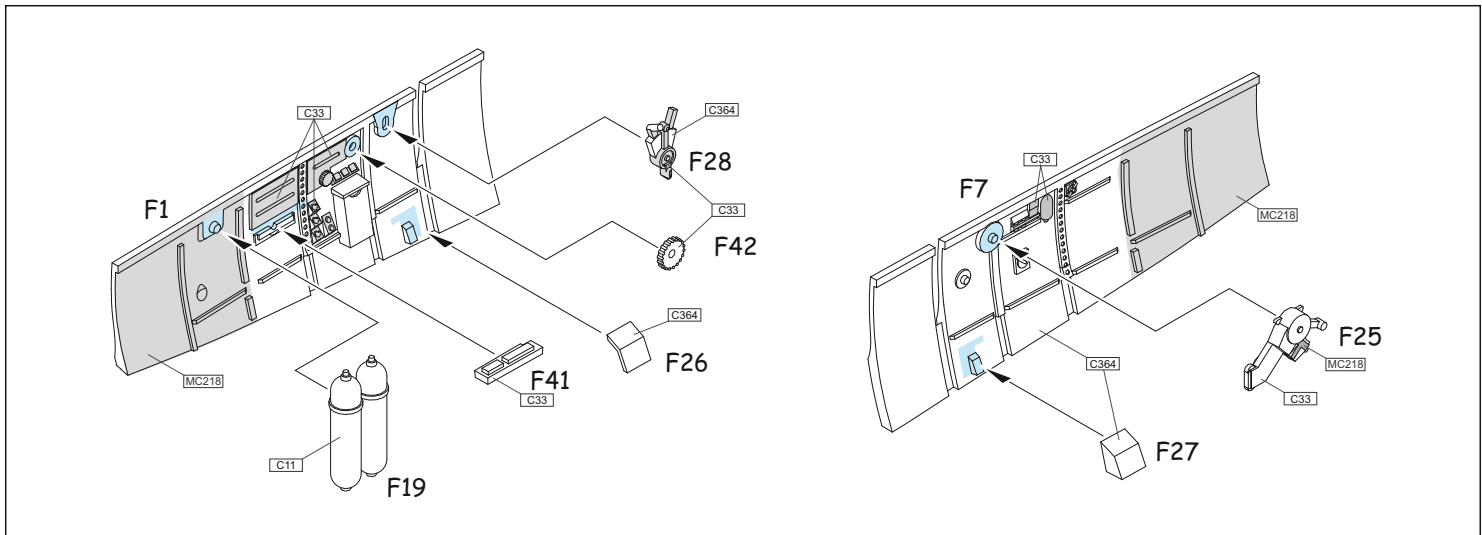
**(↶)**  
BEND  
PLIER SIL VOUS PLAÏT  
BITTE BIEGEN  
OHNOUT

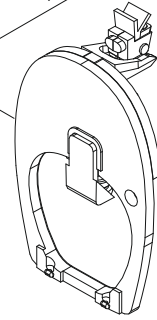
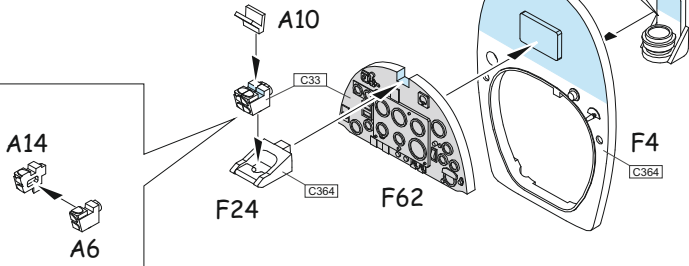
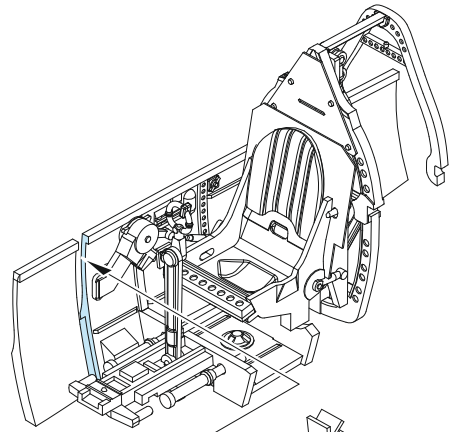
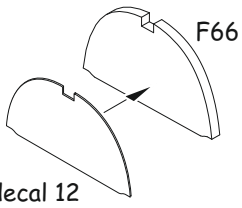
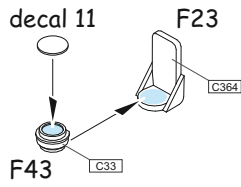
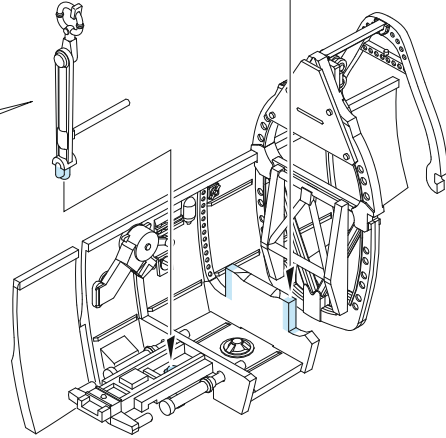
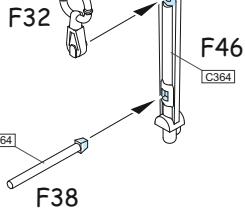
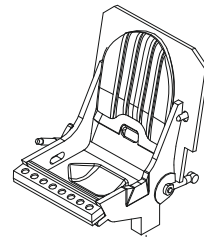
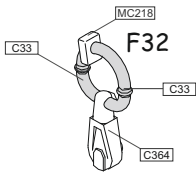
**(⊘)**  
OPEN HOLE  
FAIRE UN TROU  
OFFNEN  
VYVRTAT OTVOR

**(↔)**  
SYMETRICAL ASSEMBLY  
MONTAGE SYMÉTRIQUE  
SYMMETRISCHE AUFBAU  
SYMETRICKÁ MONTÁŽ

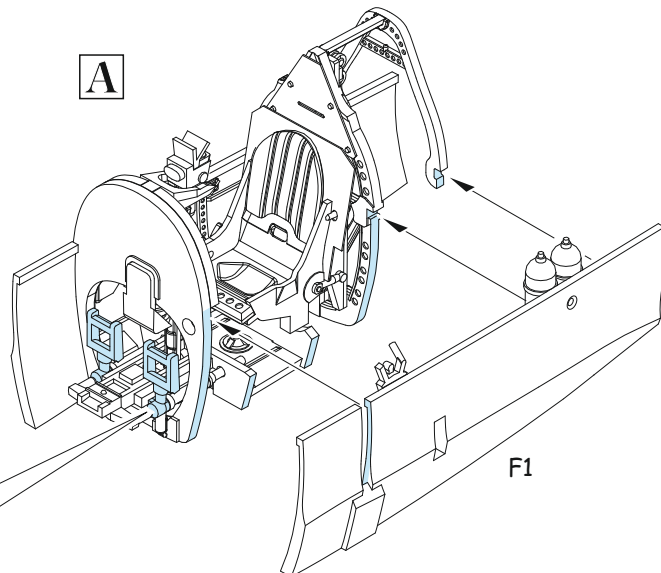
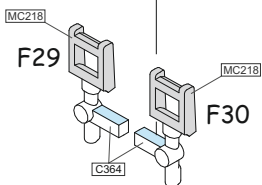
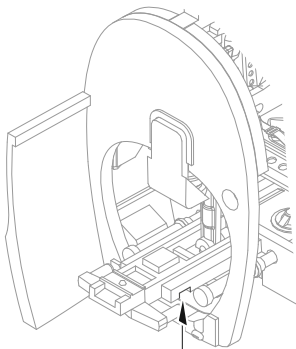
**(↻)**  
REVERSE SIDE  
OTOČIT

**(✂)**  
REMOVE  
RETIRER  
ENTFERNEN  
ODŘÍZNOUT

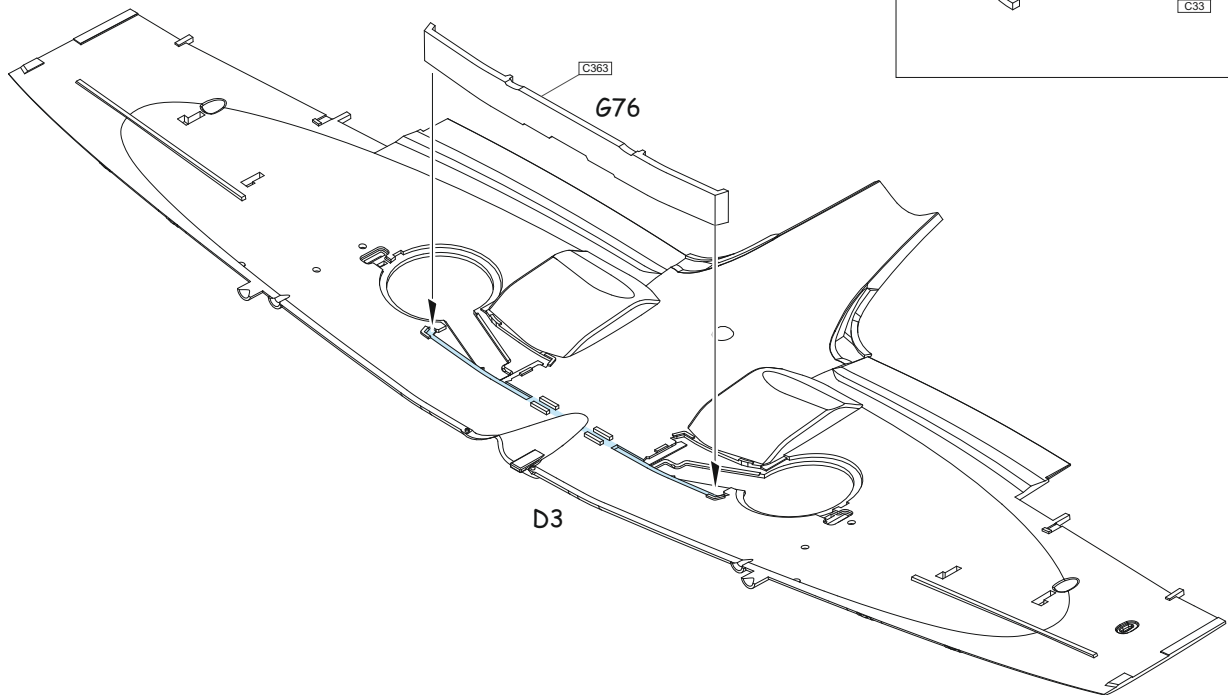
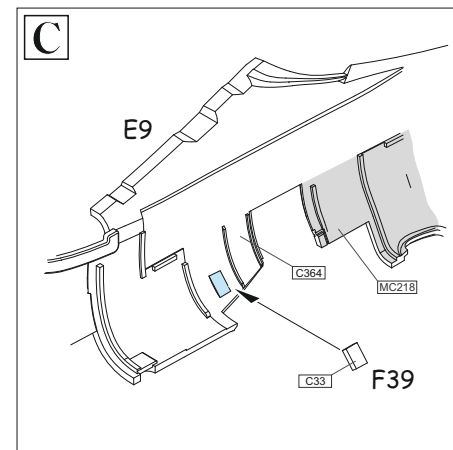
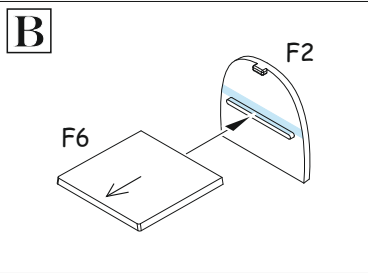
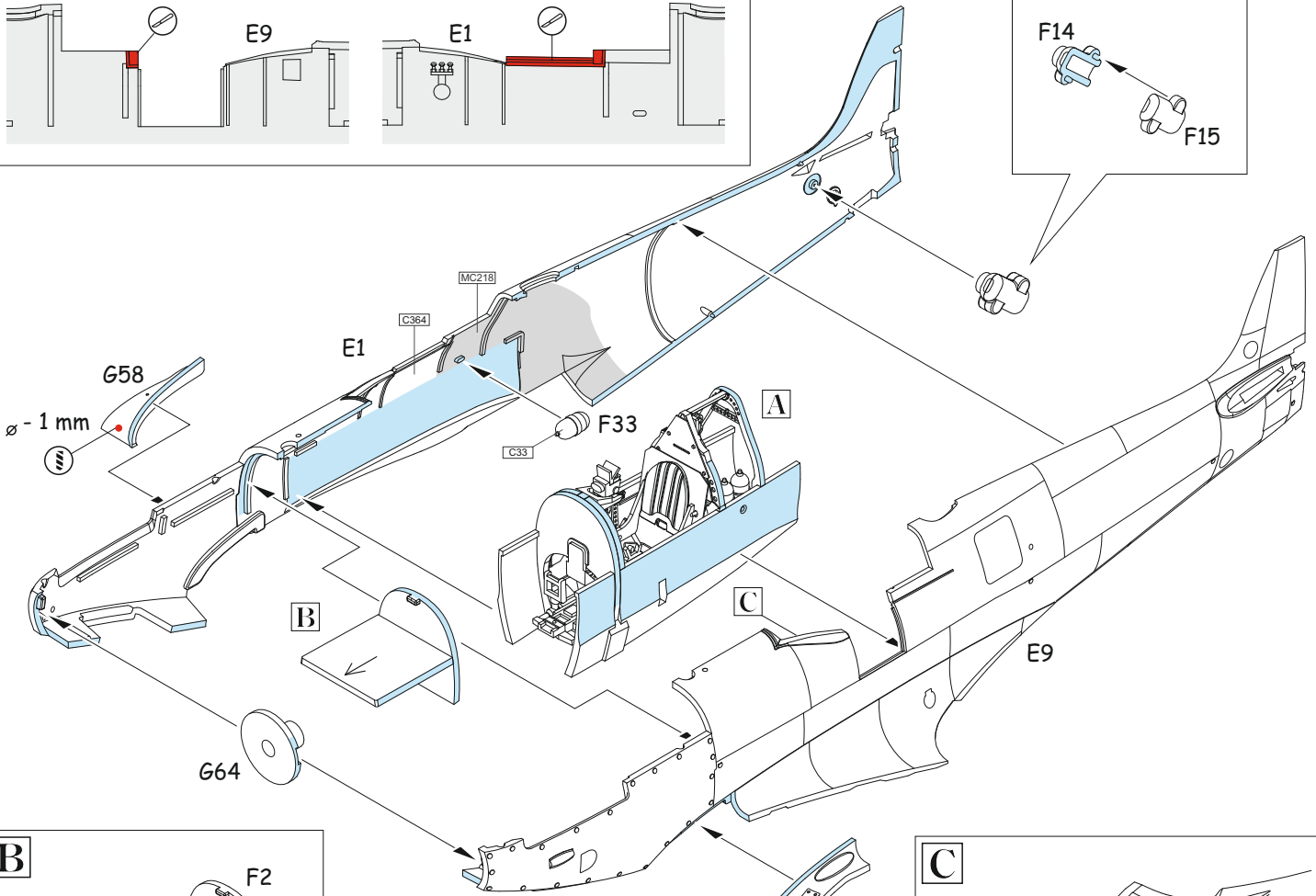
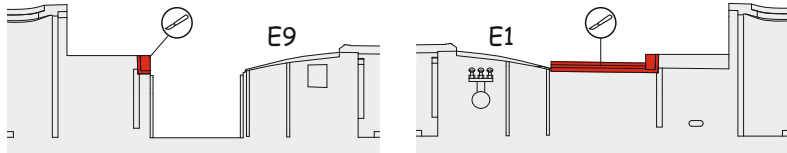


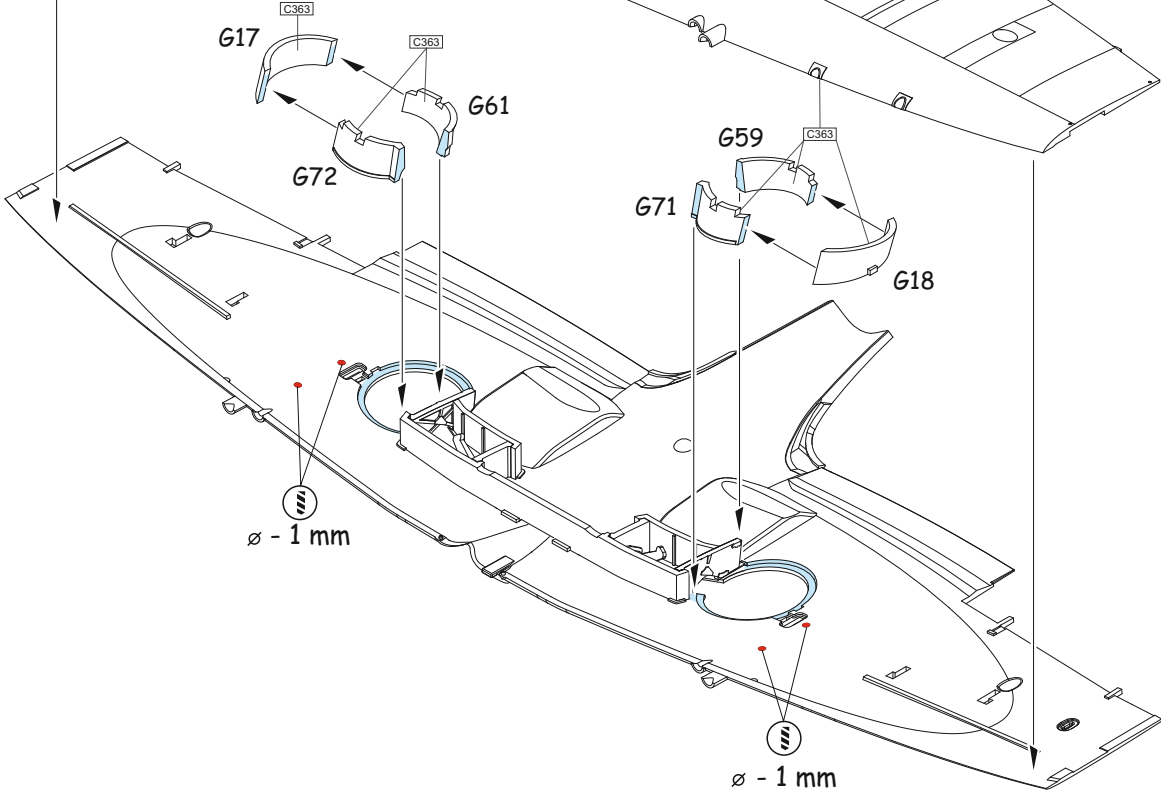
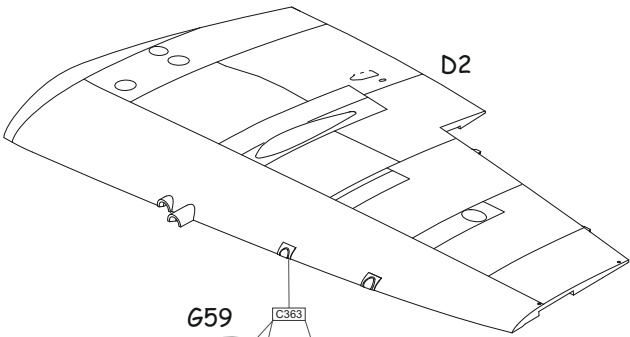
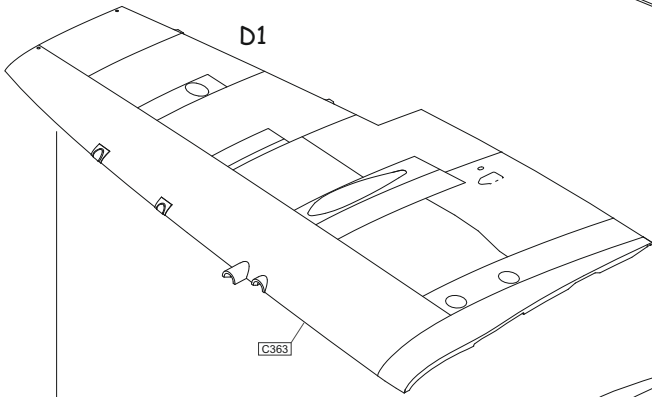
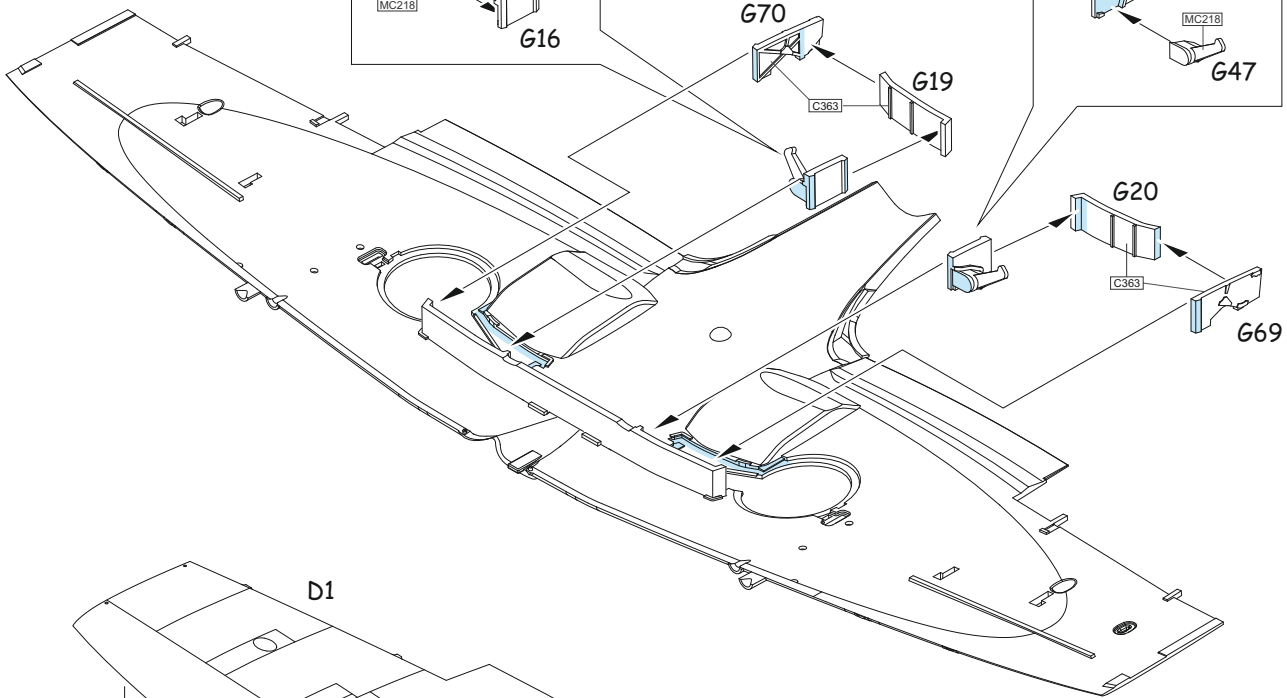
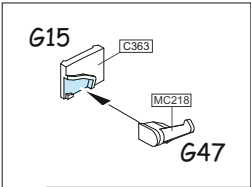
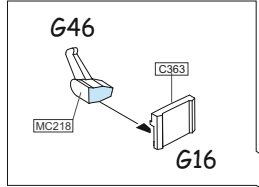


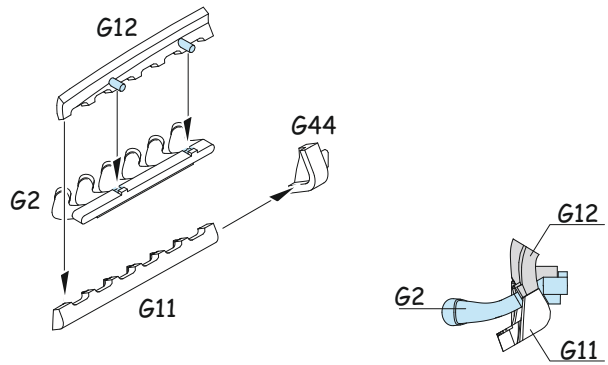
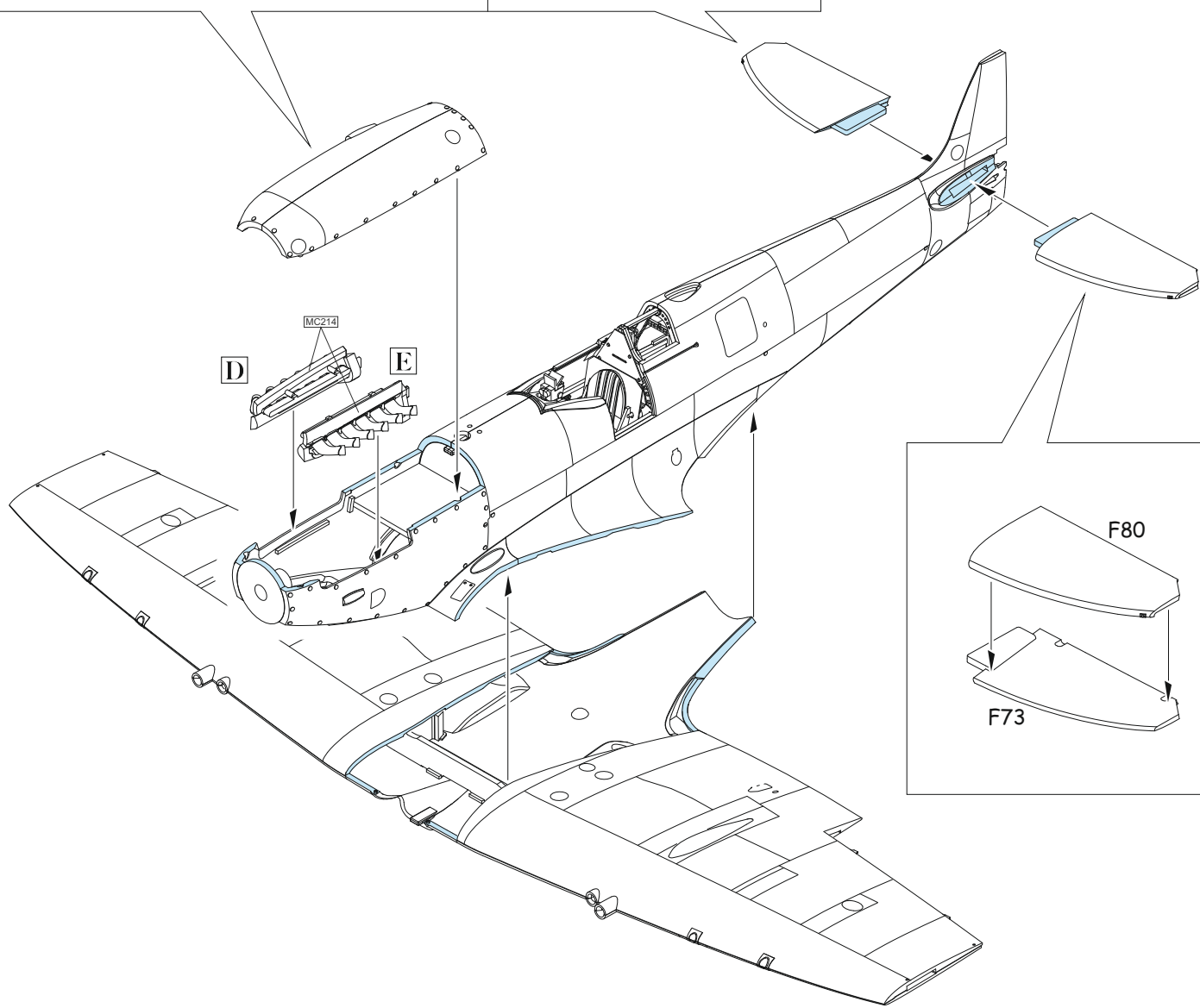
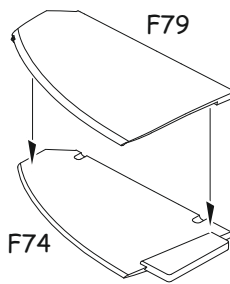
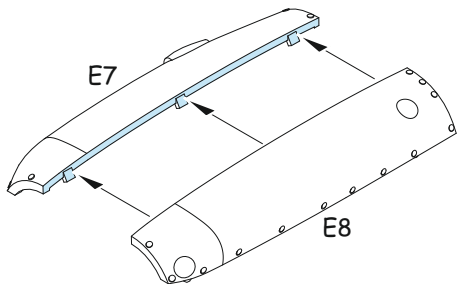
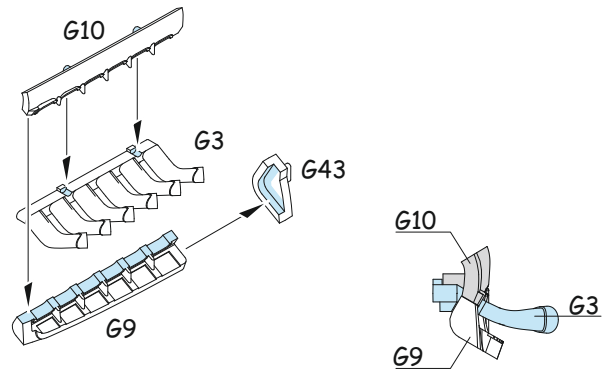
**A**

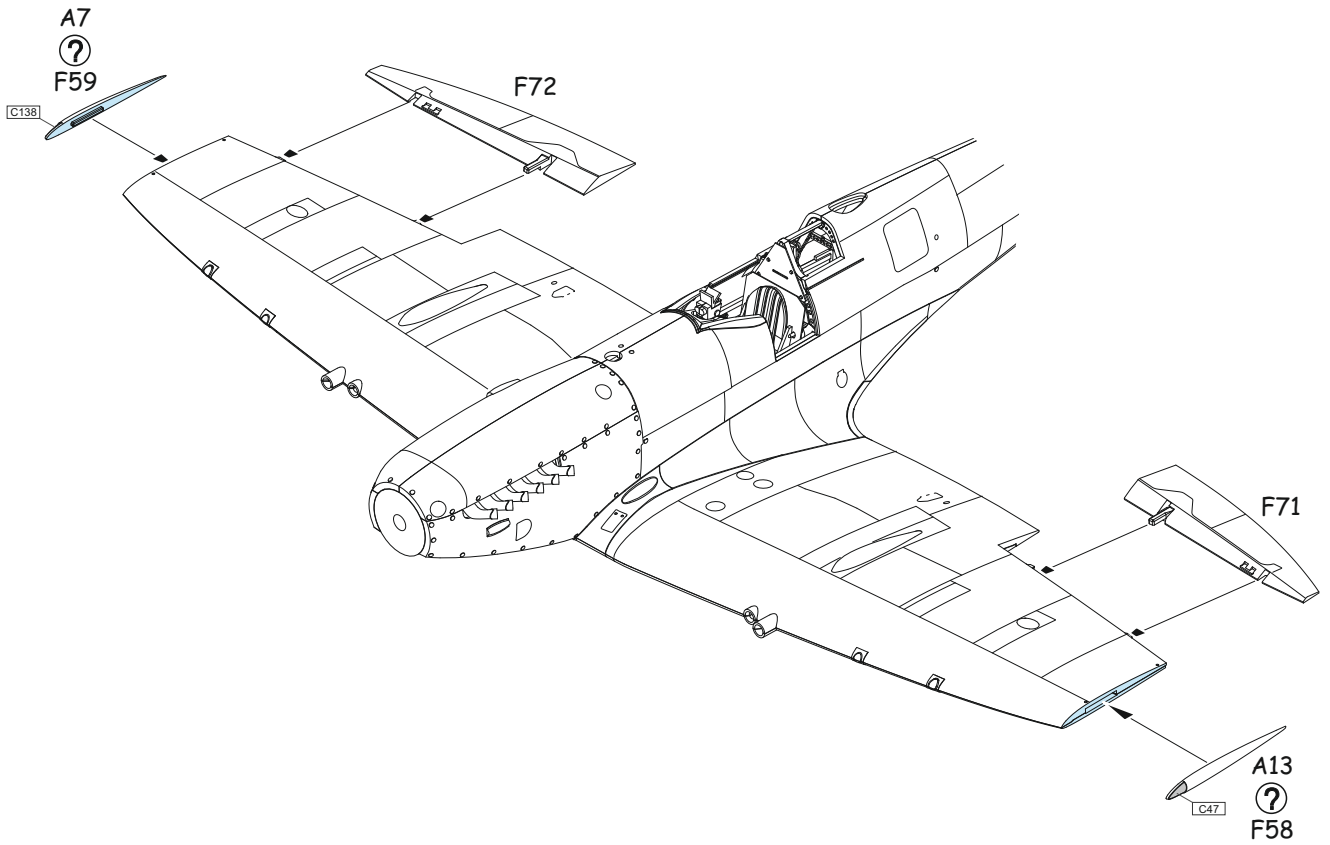
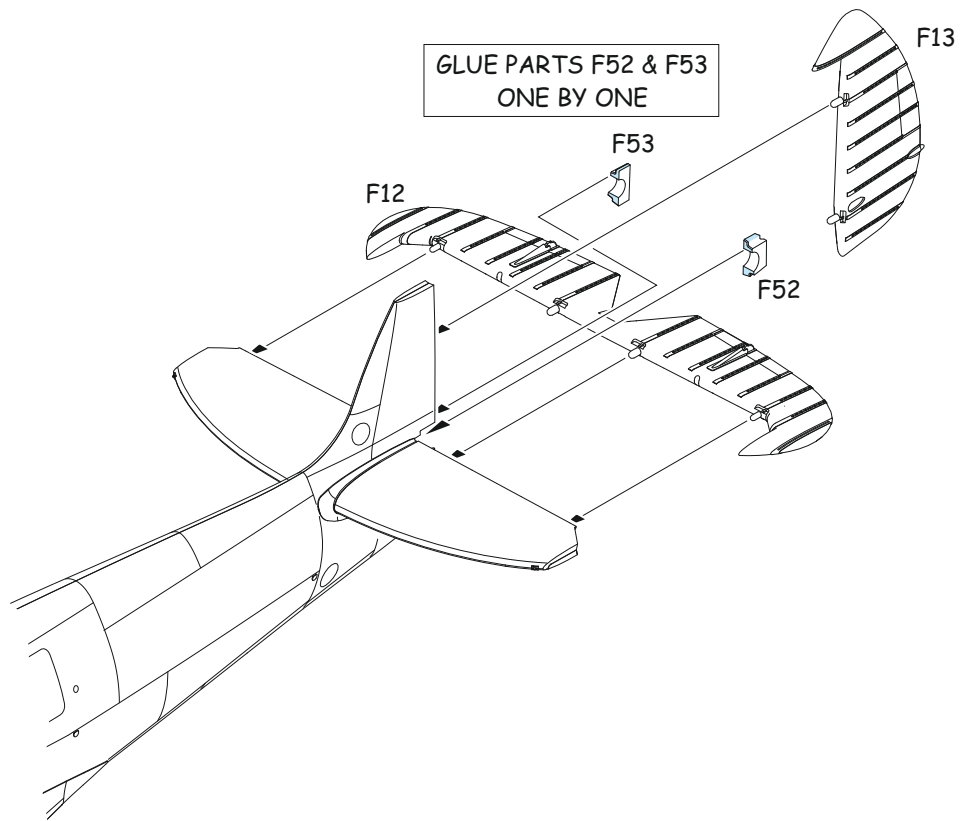


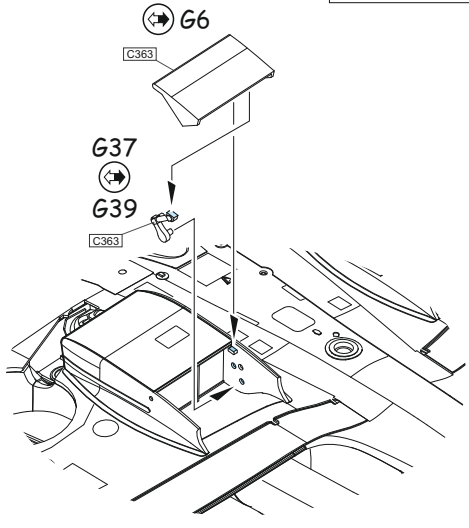
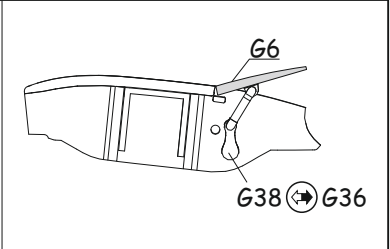
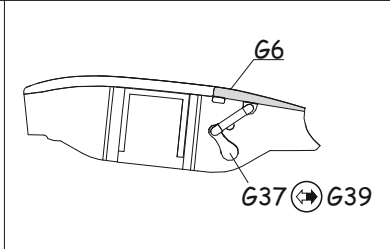
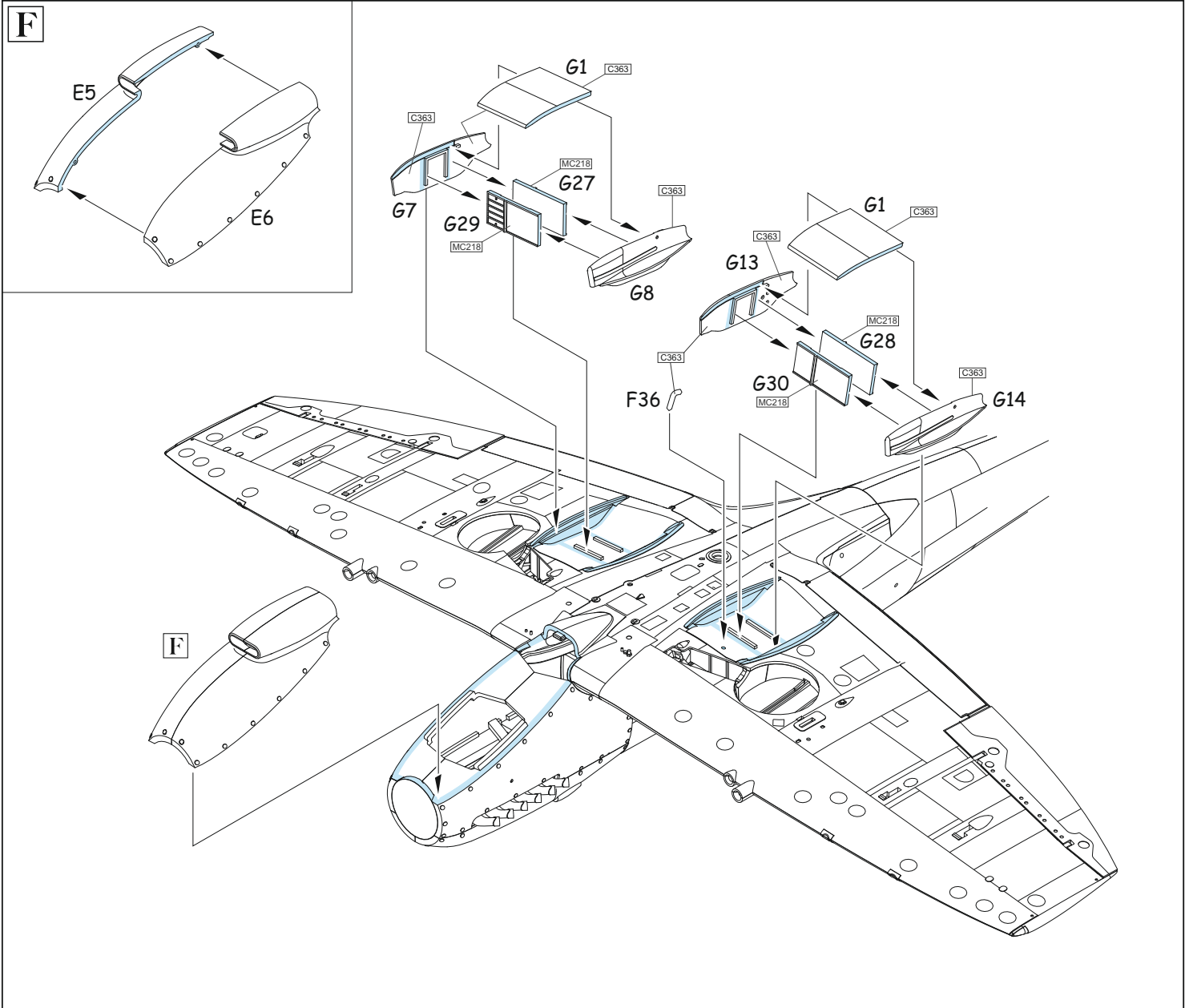
⑦ FOR CLOSED CANOPY ONLY



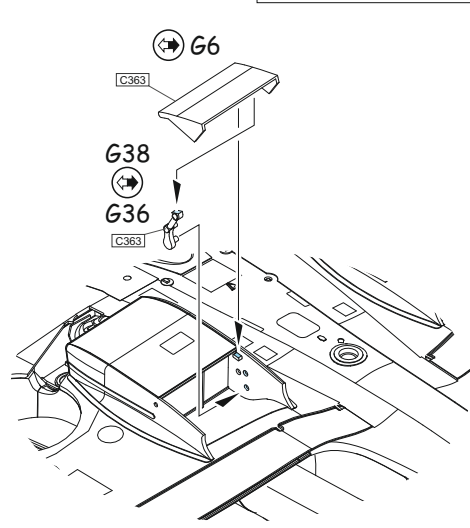


**D****E**

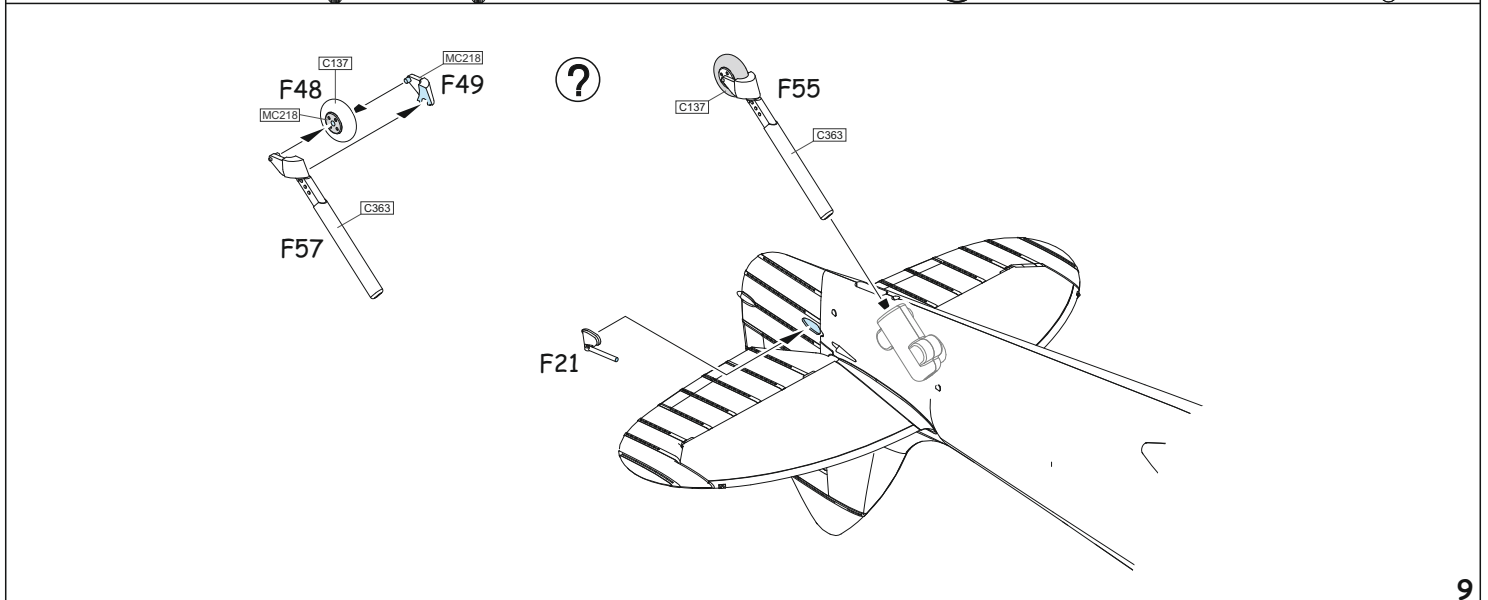
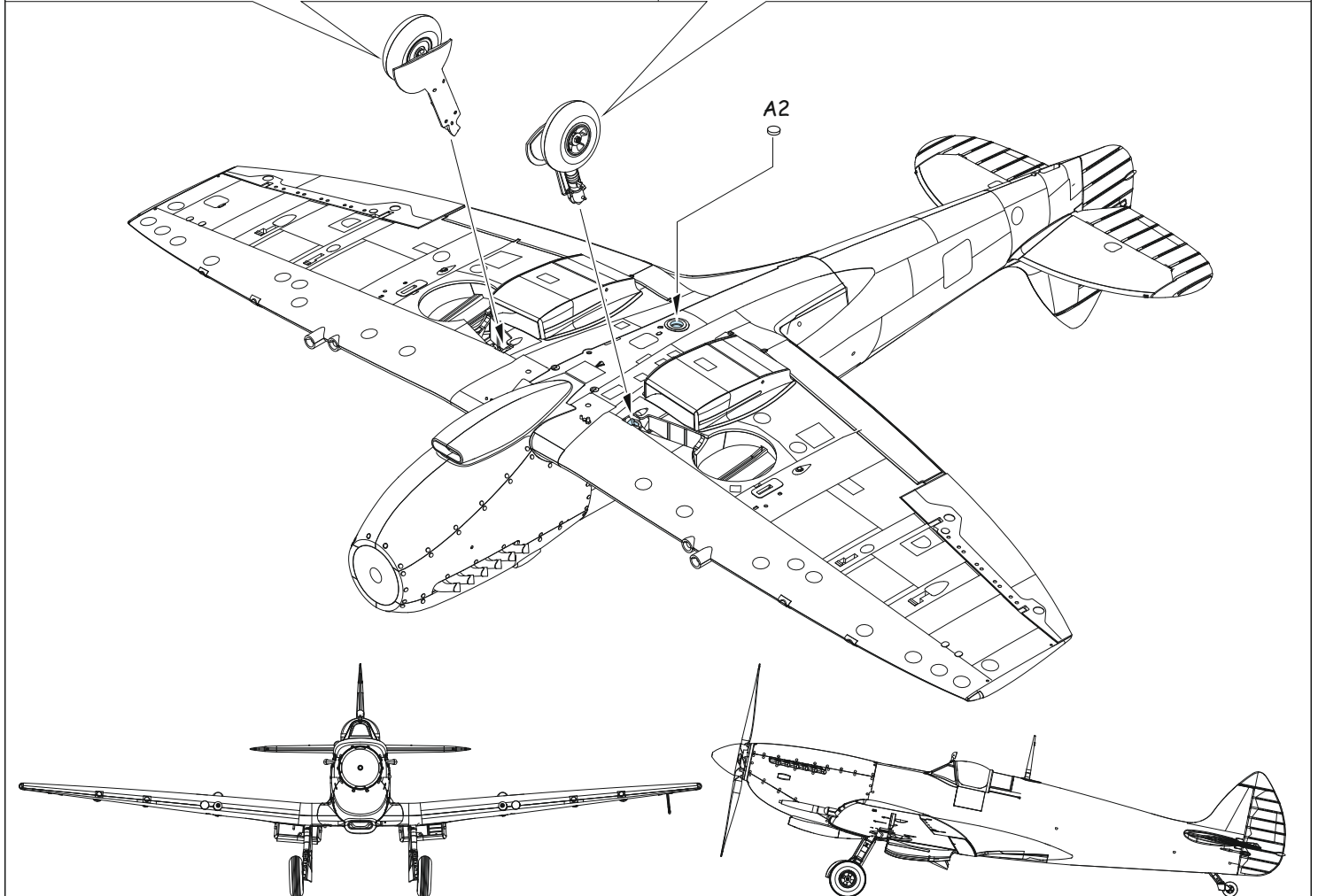
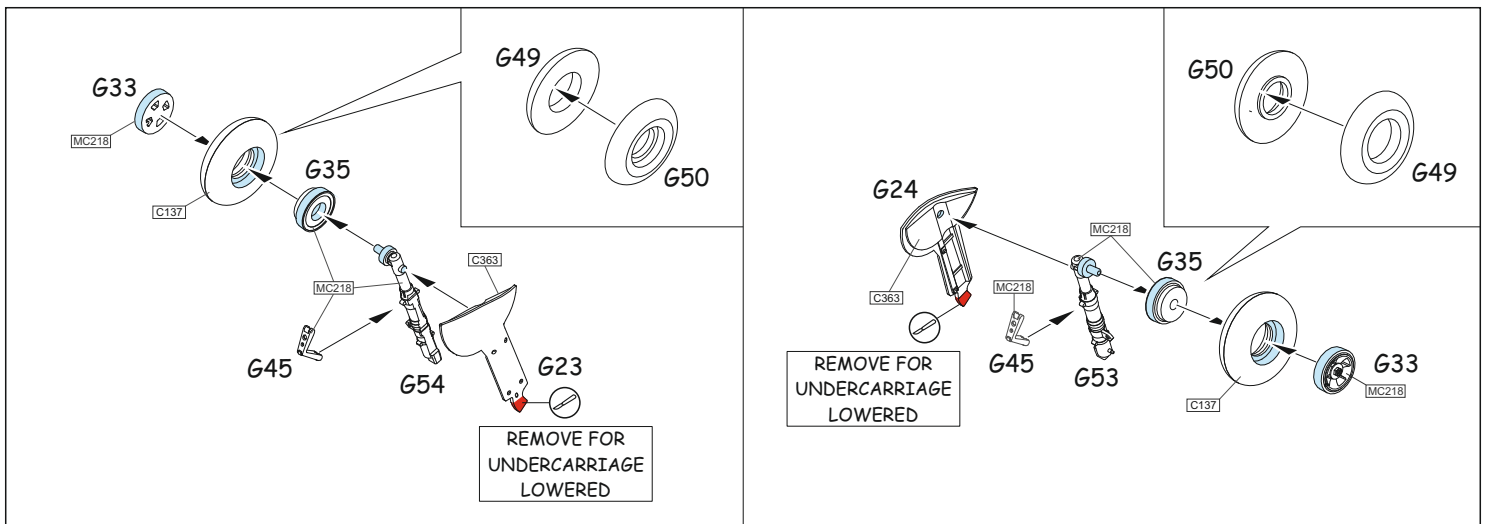




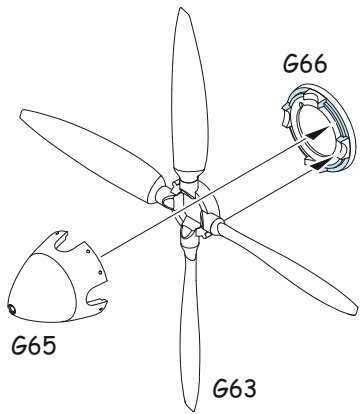
?



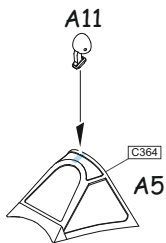




**G**



**H**



OPEN CANOPY

A8

**H**

F37



C364

A12

F54

F51

C364

F83

?

F70

F70 - open canopy & open door  
 F83 - open canopy & closed door

G74

G40

MC218

**G**

G40

G74

MC218



CLOSED CANOPY

A1

**H**

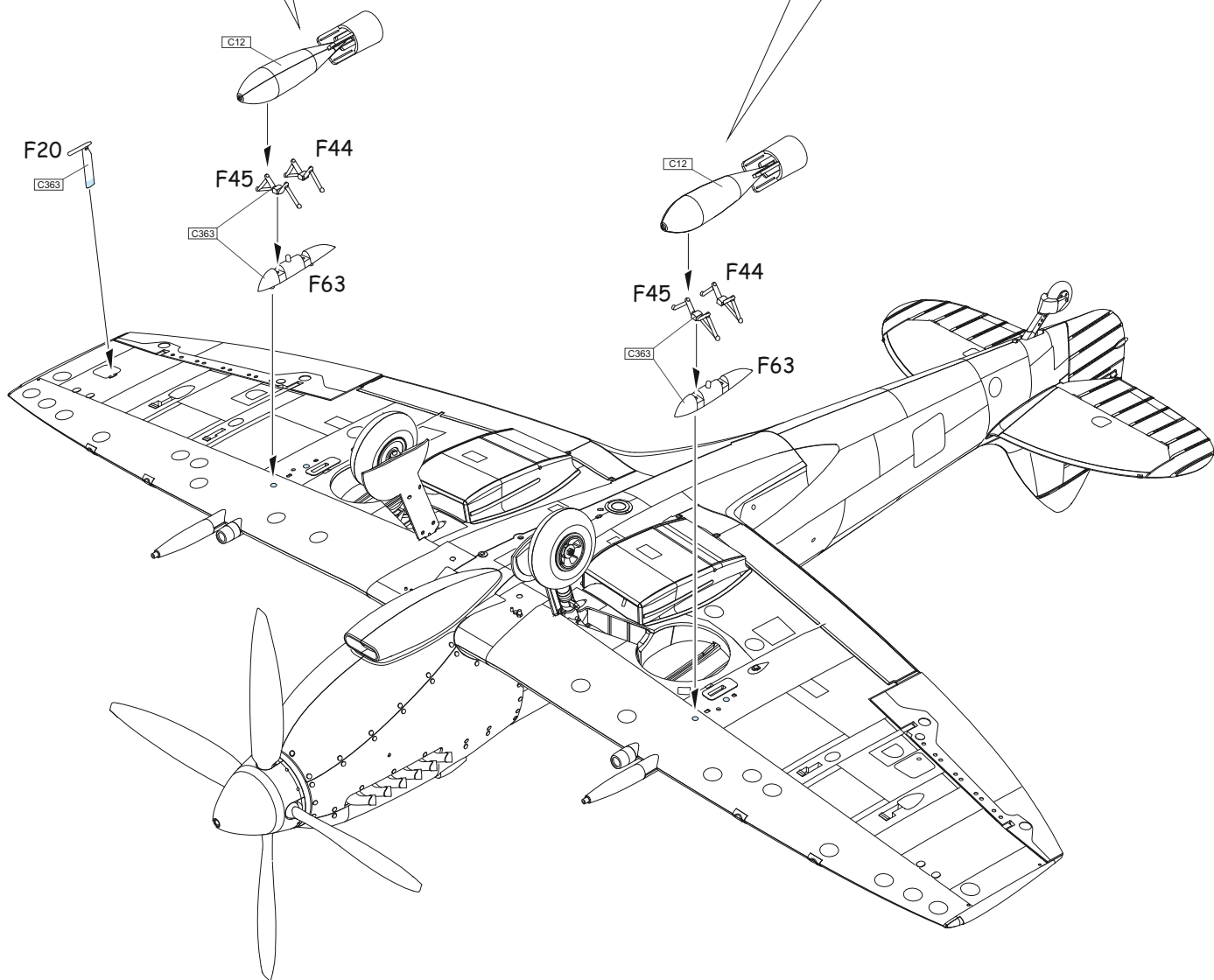
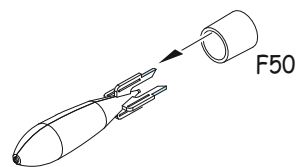
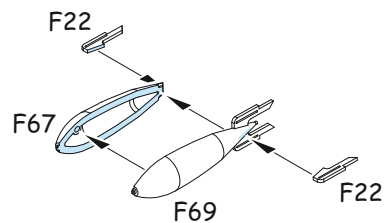
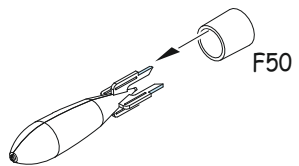
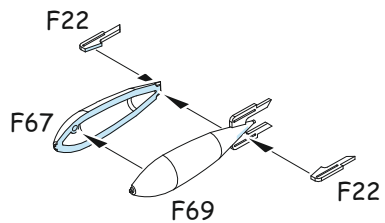
C364



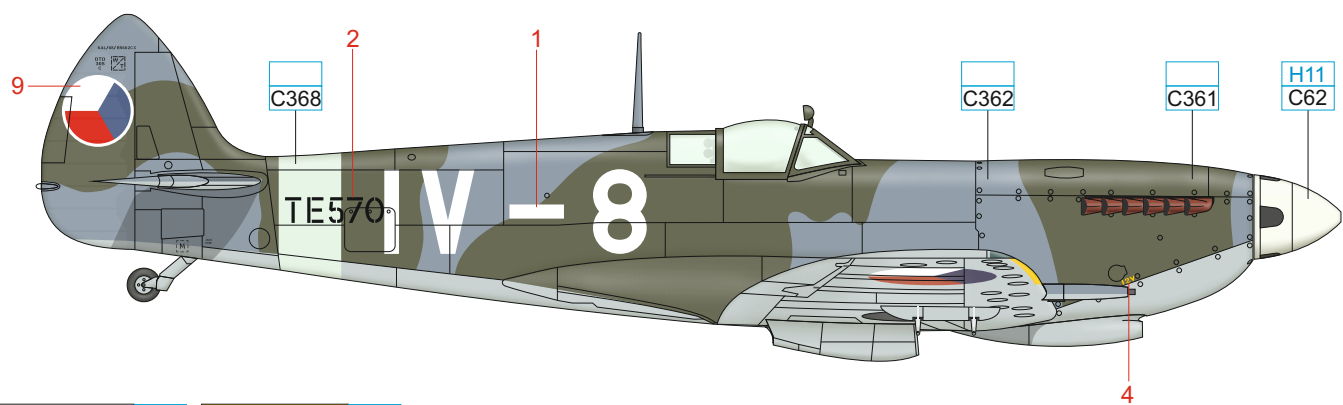
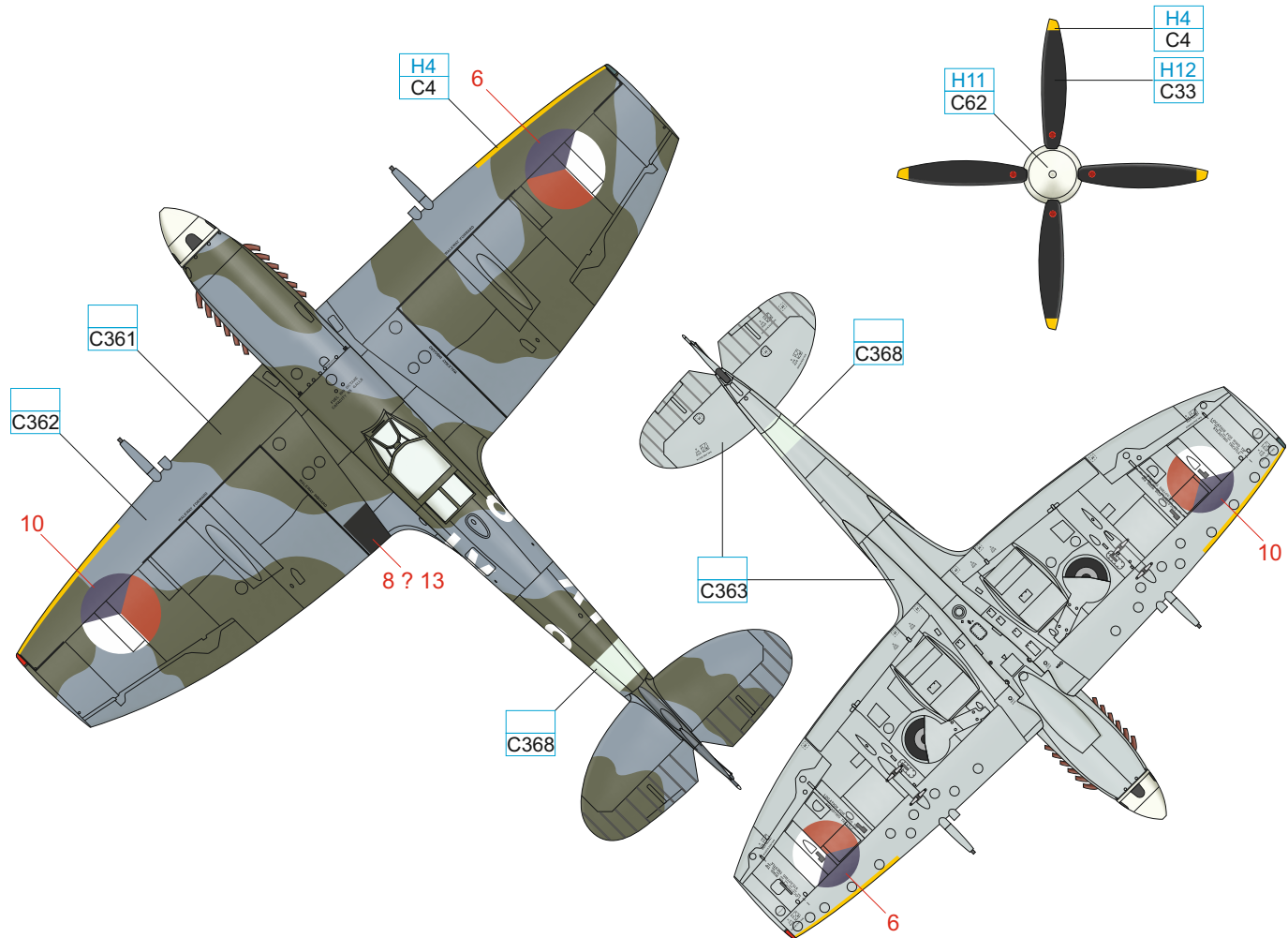
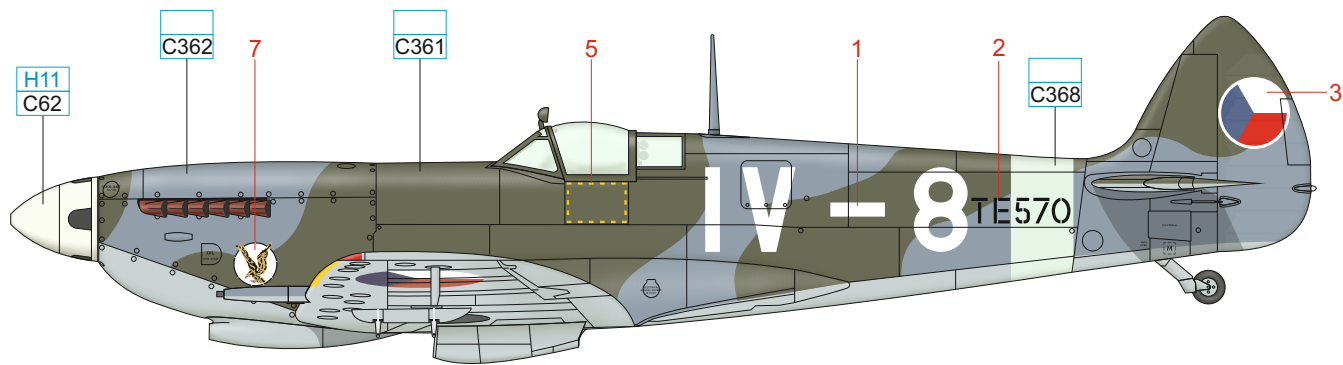
C364

F68

F68 - closed canopy & closed door



# LF Mk.IXe, TE570, Letecký pluk 7, letiště Praha - Kbely, září 1946



WHITE	H11 C62	YELLOW	H4 C4
SKY	C368	MEDIUM SEA GRAY	C363
		OCEAN GRAY	C362
		DARK GREEN	C361
		BLACK	H12 C33

