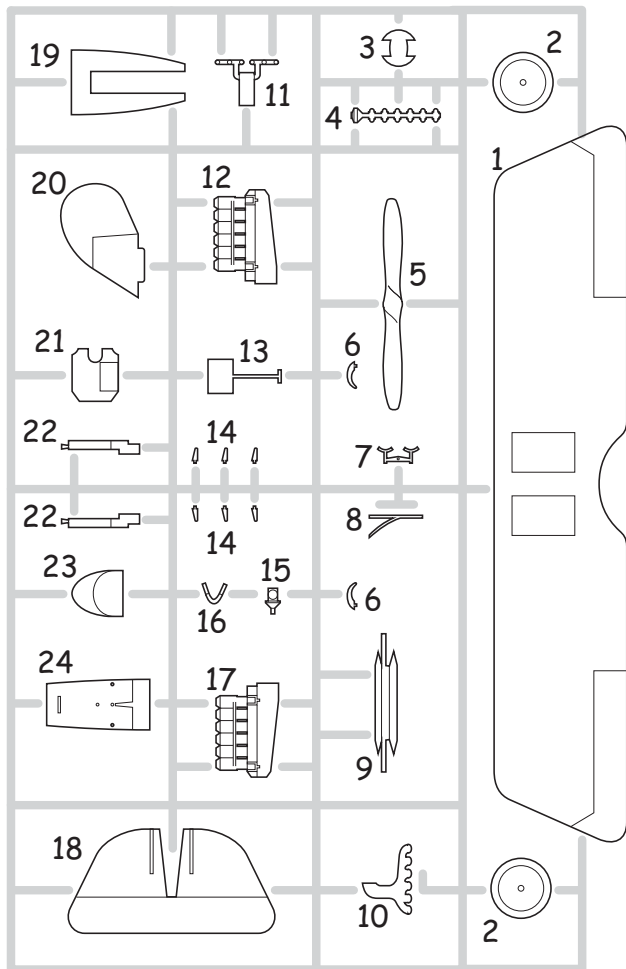
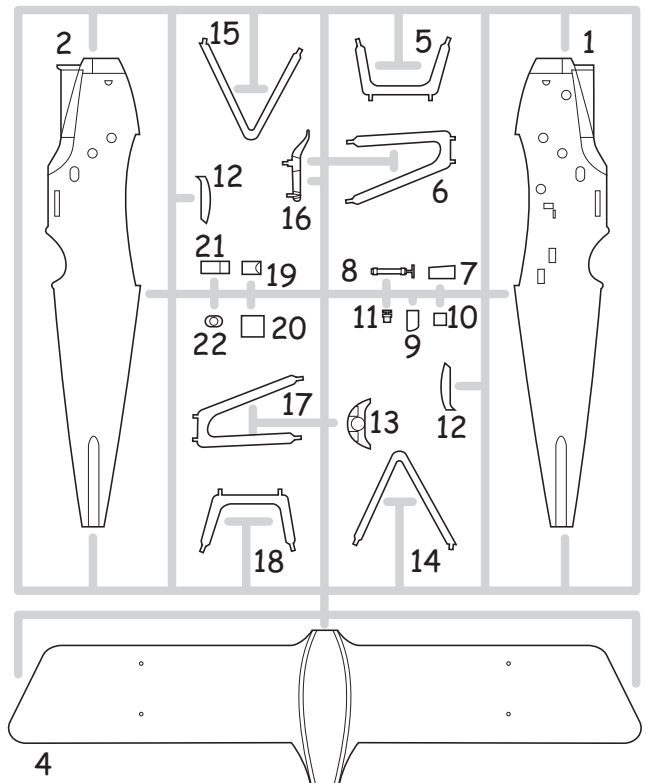


PLASTIC PARTS

A>



B>



Mr.COLOR	
C003	RED
C008	SILVER
C011	LIGHT GULL GRAY
C033	FLAT BLACK
C041	RED BROWN
C043	WOOD BROWN
C060	RLM02 GRAY

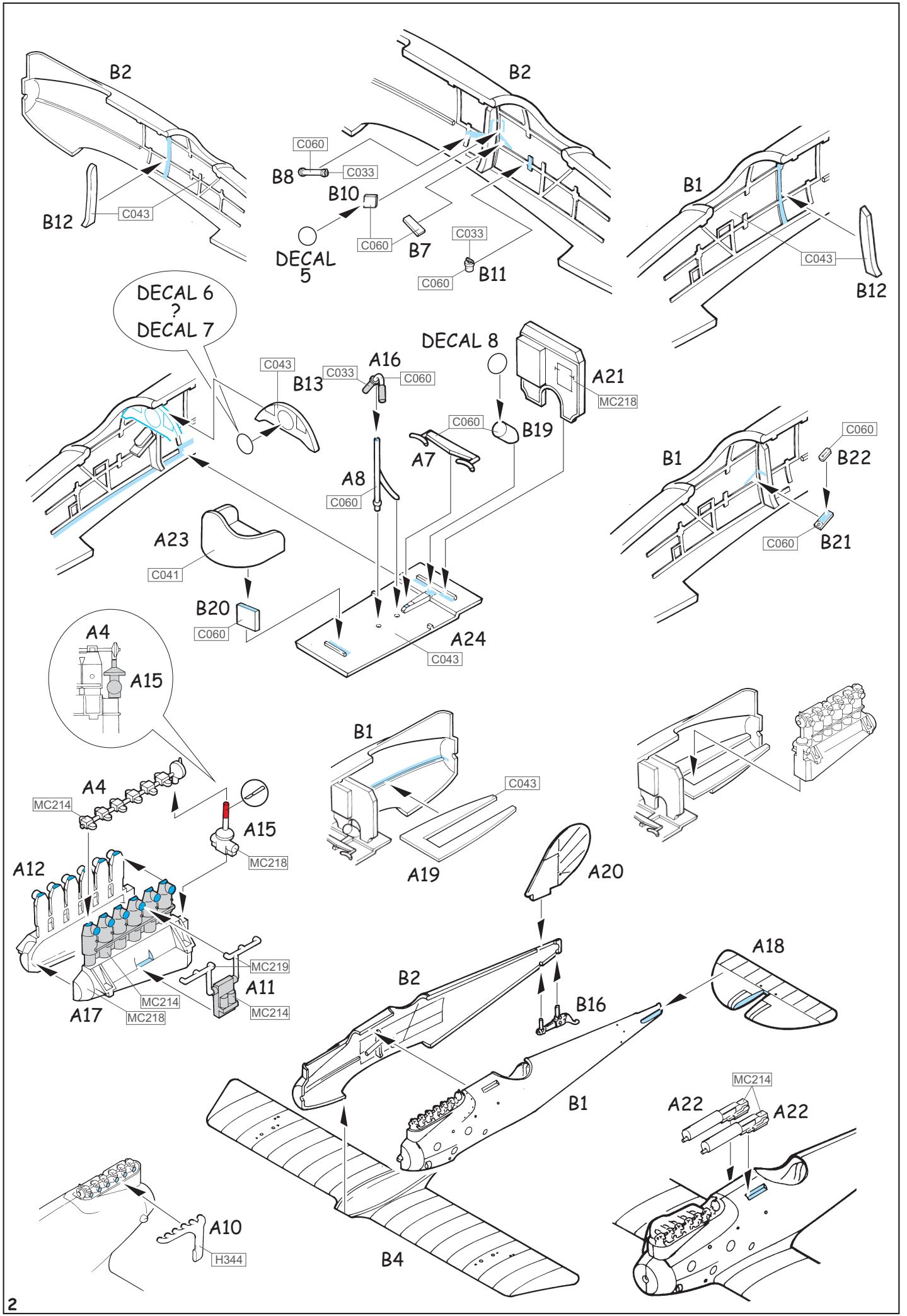
HOBBY COLOR	
C062	FLAT WHITE
C065	BRIGHT BLUE
H344	RUST
Mr. METAL COLOR	
MC214	DARK IRON
MC218	ALUMINIUM
MC219	BRASS

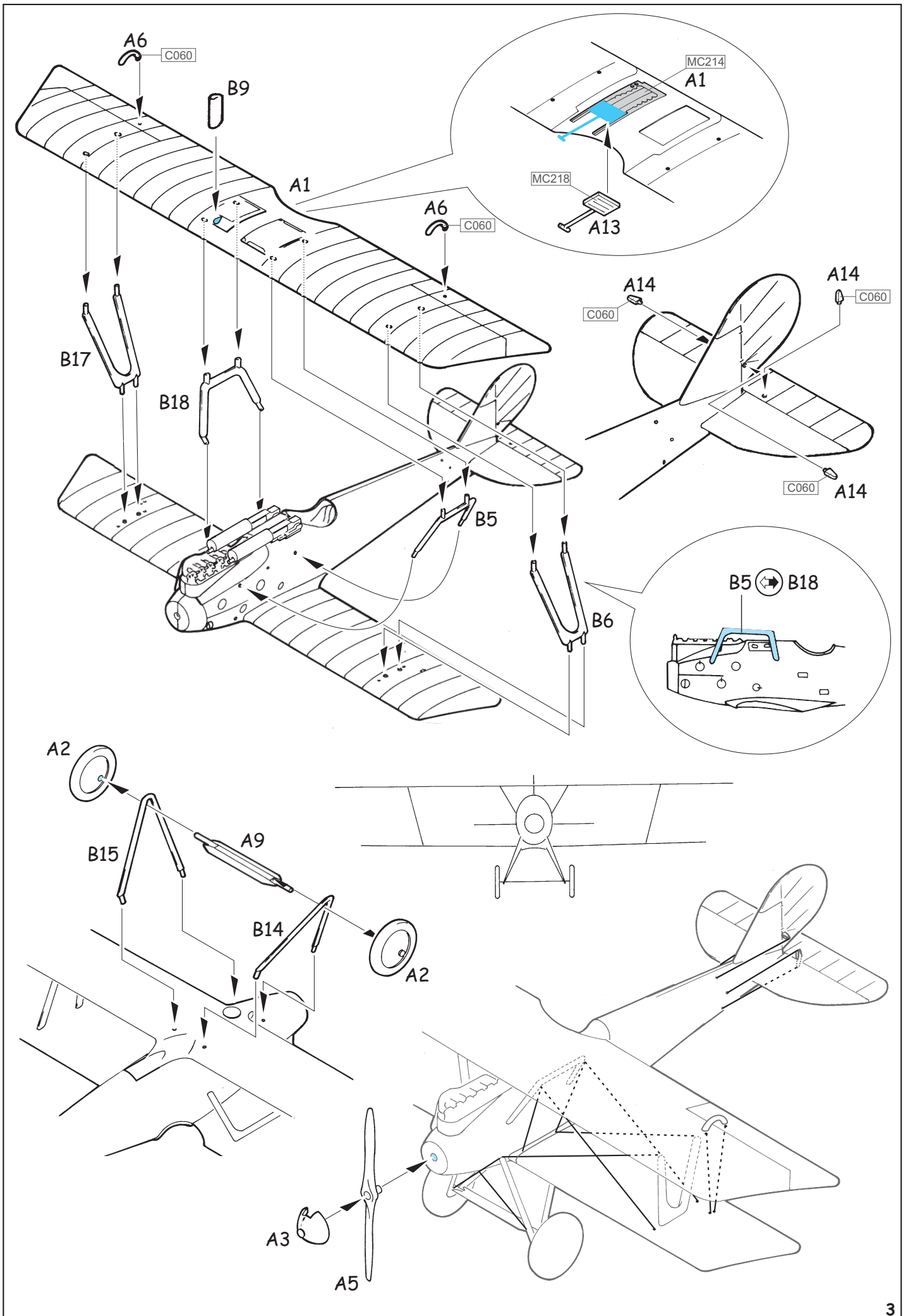
ATTENTION * UPOZORNĚNÍ * ACHTUNG * ATTENTION

- (GB) Carefully read instruction sheet before assembling. When you use glue or paint, do not use near open flame and use in well ventilated room. Keep out of reach of small children. Children must not be allowed to suck any part, or pull vinyl bag over the head.
- (CZ) Před započatím stavby si pečlivě prostudujte stavební návod. Při používání barev a lepidel pracujte v dobře větrané místnosti. Lepidla ani barvy nepoužívejte v blízkosti otevřeného ohně. Model není určen malým dětem, mohlo by dojít k požití drobných dílů.
- (D) Von dem Zusammensetzen die Bauanleitung gut durchlesen. Kleber und Farbe nicht nahe von offenem Feuer verwenden und das Fenster von Zeit zu Zeit Belüftung öffnen. Bausatz von kleinen Kindern fernhalten. Verhüten Sie, daß Kinder irgendwelche Bauteile in den Mund nehmen oder Plastiktüten über den Kopf ziehen.
- (F) lire soigneusement la fiche d'instructions avant d'assembler. Ne pas utiliser de colle ou de peinture à proximité d'une flamme nue, et aérer la pièce de temps en temps. Garder hors de portée des enfants en bas âge. Ne pas laisser les enfants mettre en bouche ou sucer les pièces, ou passer un sachet vinyl sur la tête.

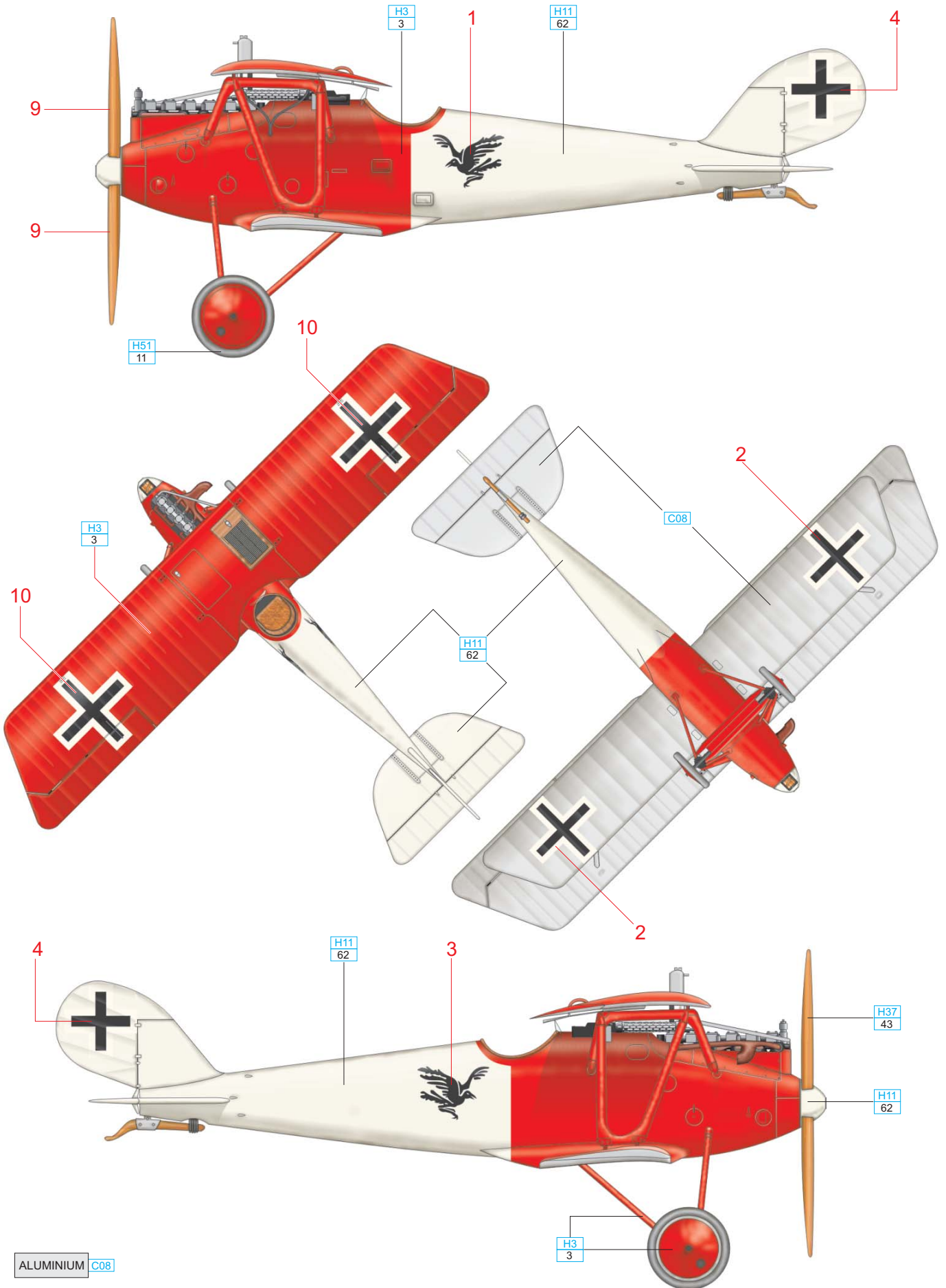
INSTRUCTION SIGNS * INSTR. SYMBOLY * INSTRUKTION SINNBILDEN * SYMBOLES

- (?) OPTIONAL
FACULTATIF
NACH BELIEBEN
VOLBA
- (f) BEND
PLIER SIL VOUS PLAIT
BITTE BIEGEN
OHNOUT
- (s) OPEN HOLE
FAIRE UN TROU
OFFNEN
VYVRTAT OTVOR
- (↔) SYMMETRICAL ASSEMBLY
MONTAGE SYMÉTRIQUE
SYMMETRISCHE AUFBAU
SYMETRICKÁ MONTÁŽ
- (/) NOTCH
L INCISION
DER EINSCHNITT
ZÁŘEZ
- (/o) REMOVE
RETIRER
ENTFERNEN
ODRŽNOUT





Pfalz D.IIIa, Lt. Hans Müller, Jasta 18, April 1918



CELOBAREVNÝ NÁVOD NA WWW.EDUARD.COM — FIND FULL COLOR INSTRUCTION ON WWW.EDUARD.COM

ALUMINIUM C08

WHITE H11 62

LIGHT GREY H51 11

WOOD H37 43

RED H3 3