

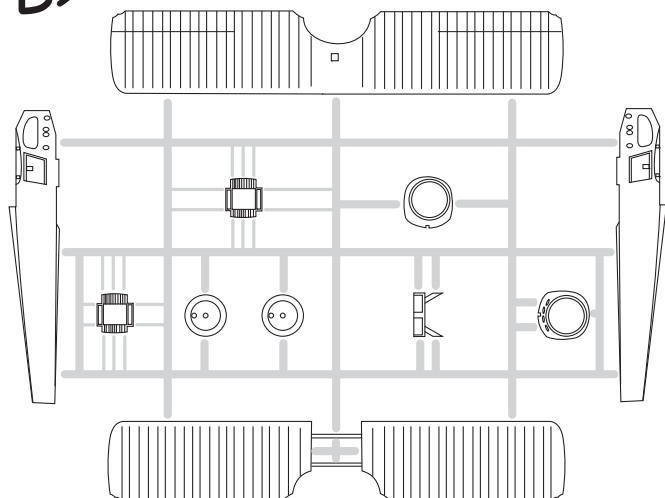
8424
1:48

Spad XIII

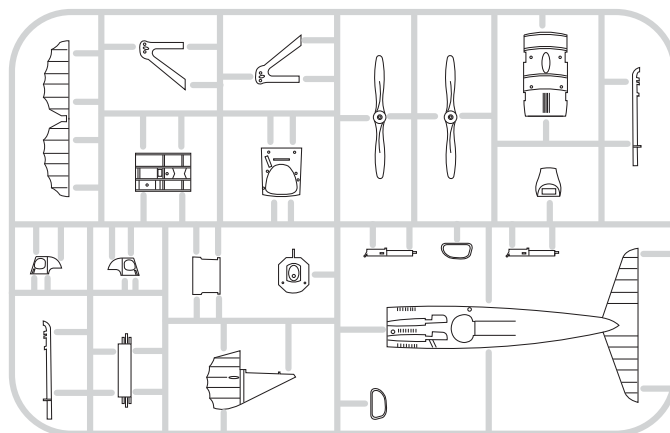
eduard
WEEKEND
EDITION

PLASTIC PARTS

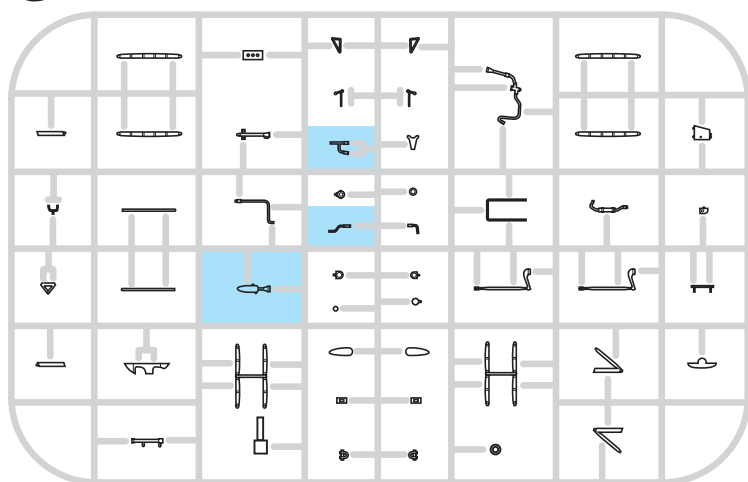
B>



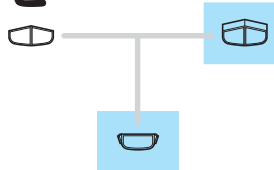
C>



D>



E>



Mr.COLOR	
C5	BLUE
C11	LIGHT GRAY
C13	NEUTRAL GRAY
C17	DARK GREEN
C22	DARK EARTH
C33	FLAT BLACK
C41	RED BROWN
C43	WOOD BROWN
C45	SAIL COLOR
C119	SAND YELLOW
C137	TIRE BLACK
C303	GREEN

AQUEOUS	
H344	RUST

Mr. METAL COLOR	
MC214	DARK IRON
MC218	ALUMINIUM
MC219	BRASS

ATTENTION * UPOZORNĚNÍ * ACHTUNG * ATTENTION

- (GB)** Carefully read instruction sheet before assembling. When you use glue or paint, do not use near open flame and use in well ventilated room. Keep out of reach of small children. Children must not be allowed to suck any part, or pull vinyl bag over the head.
- (CZ)** Před započatím stavby si pečlivě prostudujte stavební návod. Při používání barev a lepidel pracujte v dobře větrané místnosti. Lepidla ani barvy nepoužívejte v blízkosti otevřeného ohně. Model není určen malým dětem, mohlo by dojít k požití drobných dílů.
- (D)** Von dem Zusammensetzen die Bauanleitung gut durchlesen. Kleber und Farbe nicht nahe von offenem Feuer verwenden und das Fenster von Zeit zu Zeit Belüftung öffnen. Bausatz von kleinen Kindern fernhalten. Verhüten Sie, daß Kinder irgendwelche Bauteile in den Mund nehmen oder Plastiktüten über den Kopf ziehen.
- (F)** lire soigneusement la fiche d'instructions avant d'assembler. Ne pas utiliser de colle ou de peinture à proximité d'une flamme nue, et aérer la pièce de temps en temps. Garder hors de portée des enfants en bas âge. Ne pas laisser les enfants mettre en bouche ou sucer les pièces, ou passer un sachet vinyl sur la tête.

INSTRUCTION SIGNS * INSTR. SYMBOLY * INSTRUKTION SINNBILDEN * SYMBOLES



OPTIONAL
FACULTATIF
NACH BELIEBEN
VOLBA



BEND
PLIER SIL VOUS PLAIT
BITTE BIEGEN
OHNOUT



OPEN HOLE
FAIRE UN TROU
OFFNEN
VYVRTAT OTVOR



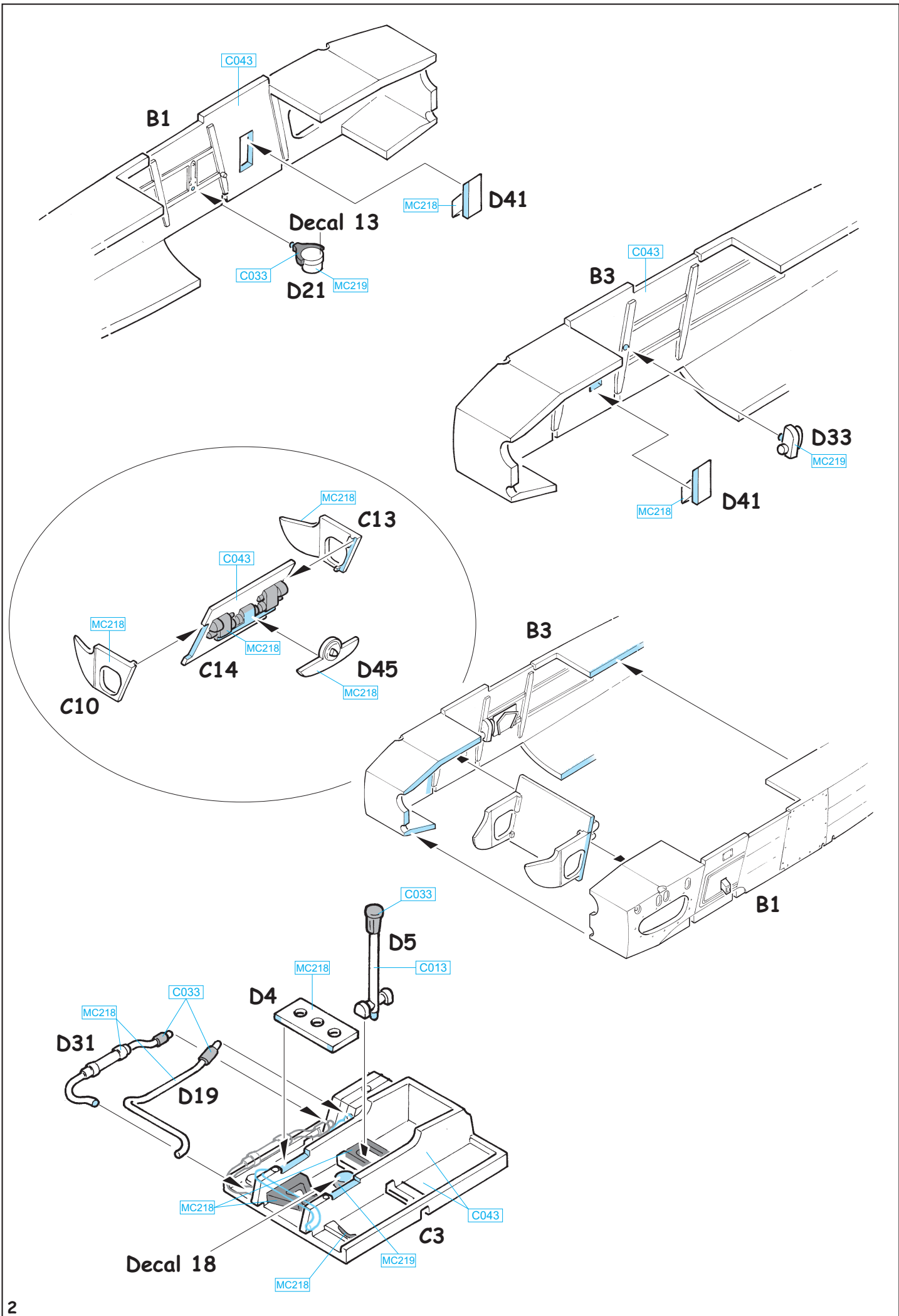
SYMMETRICAL ASSEMBLY
MONTAGE SYMÉTRIQUE
SYMMETRISCHE AUFBAU
SYMETRICKÁ MONTÁŽ

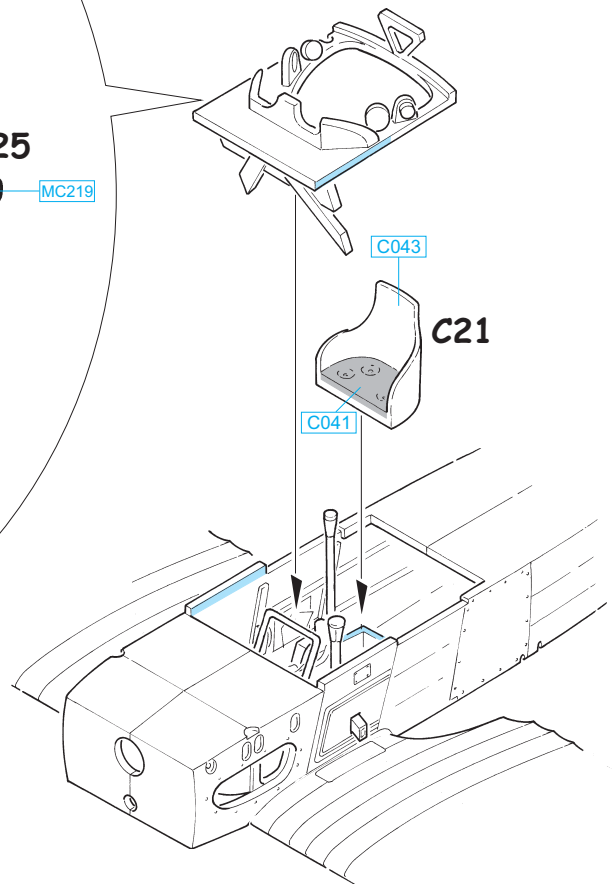
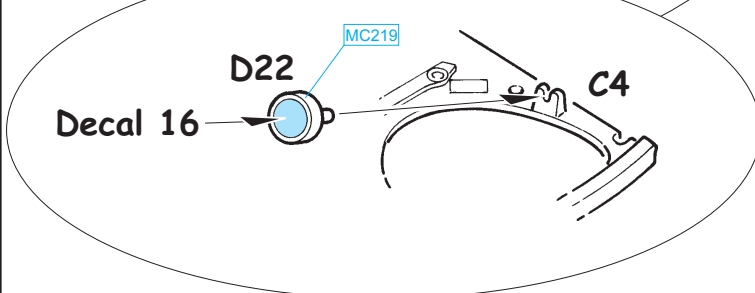
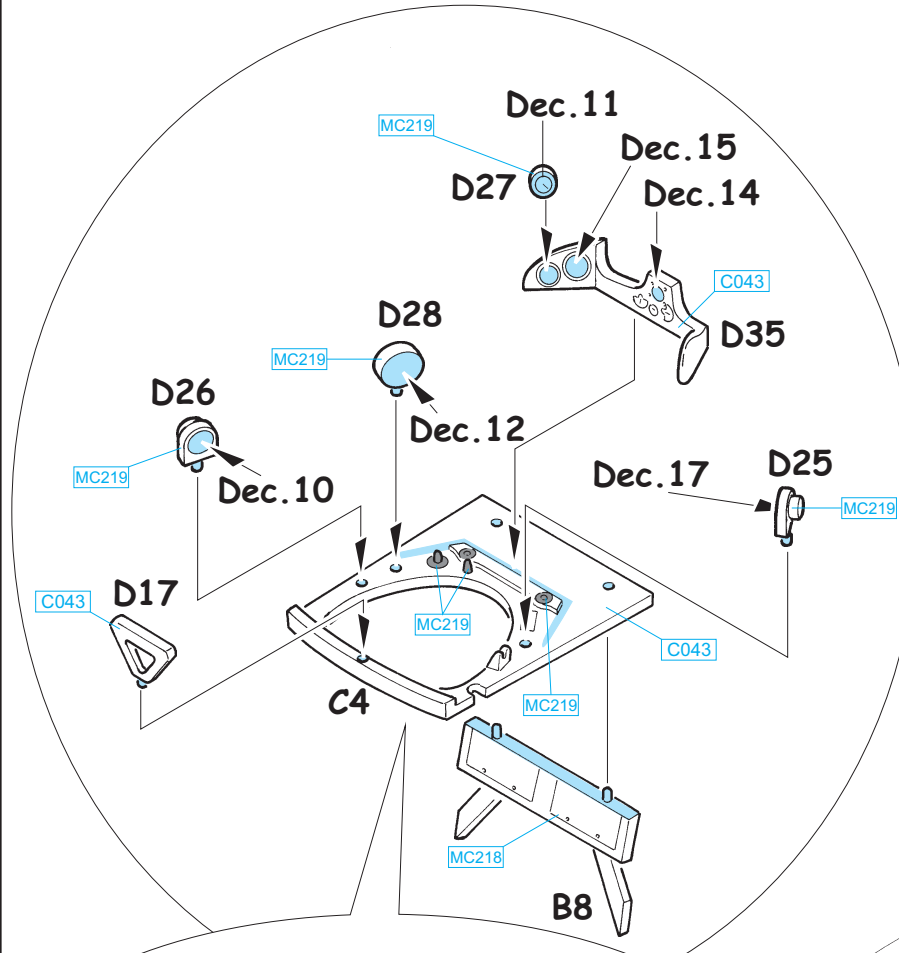
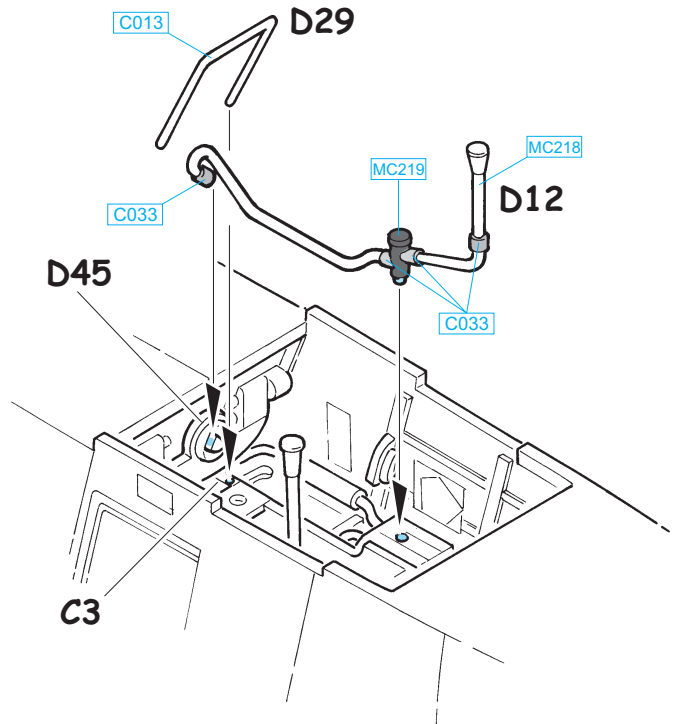
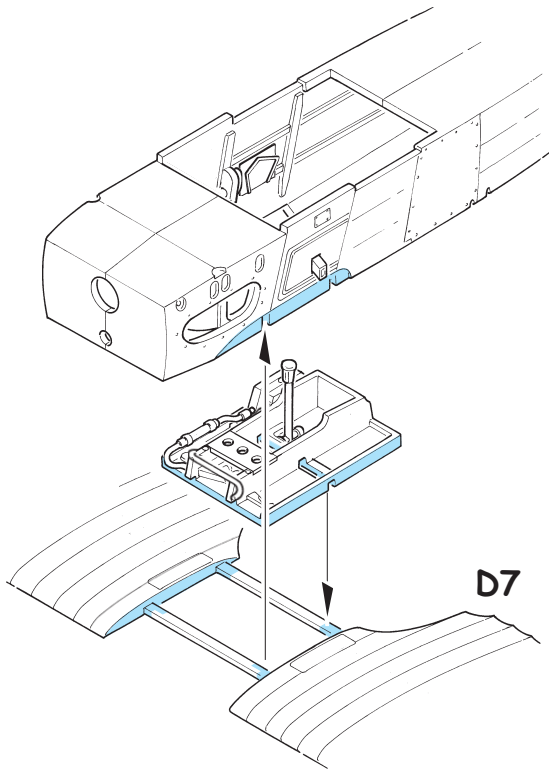


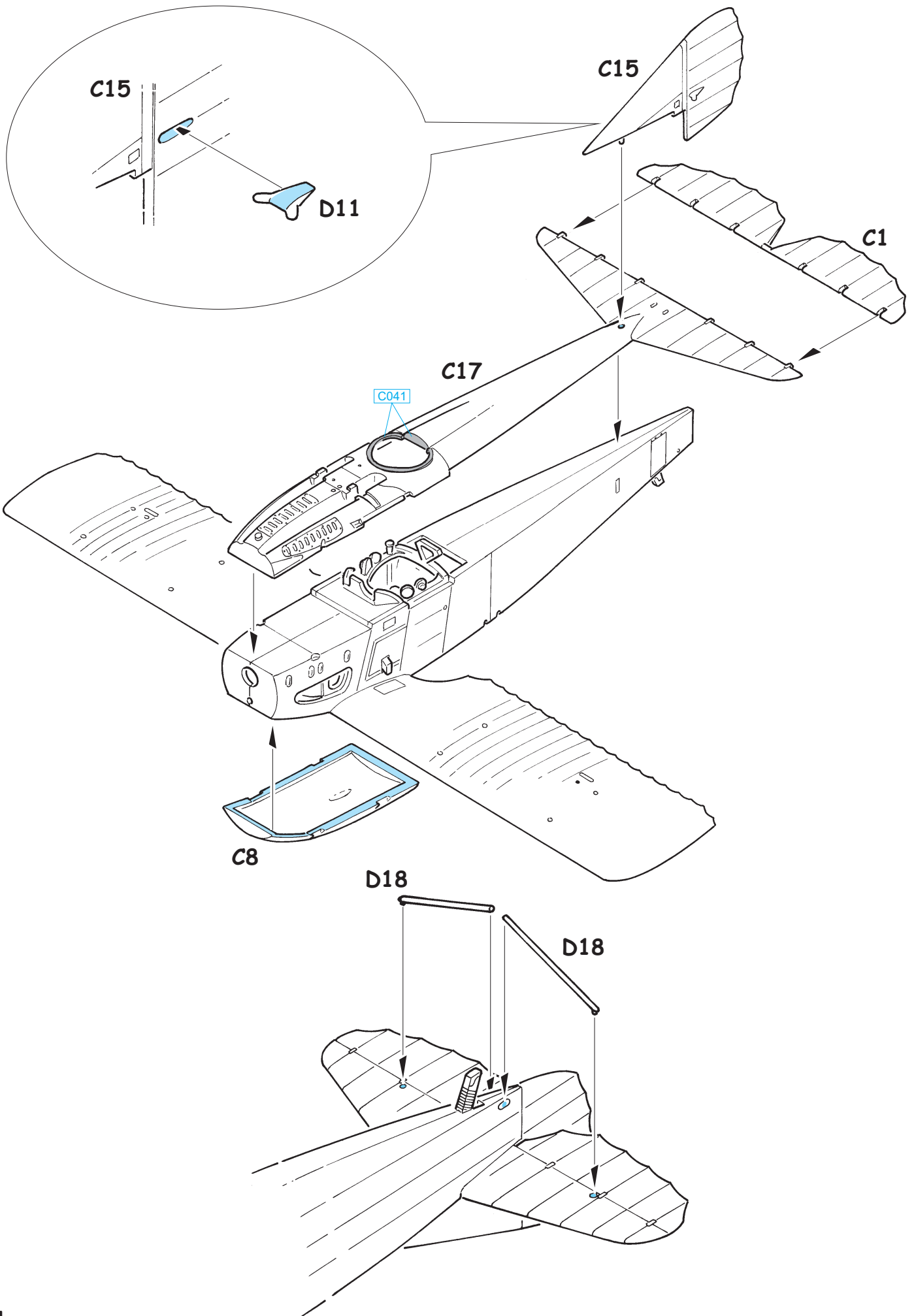
NOTCH
L INCISION
DER EINSCHNITT
ZÁREZ

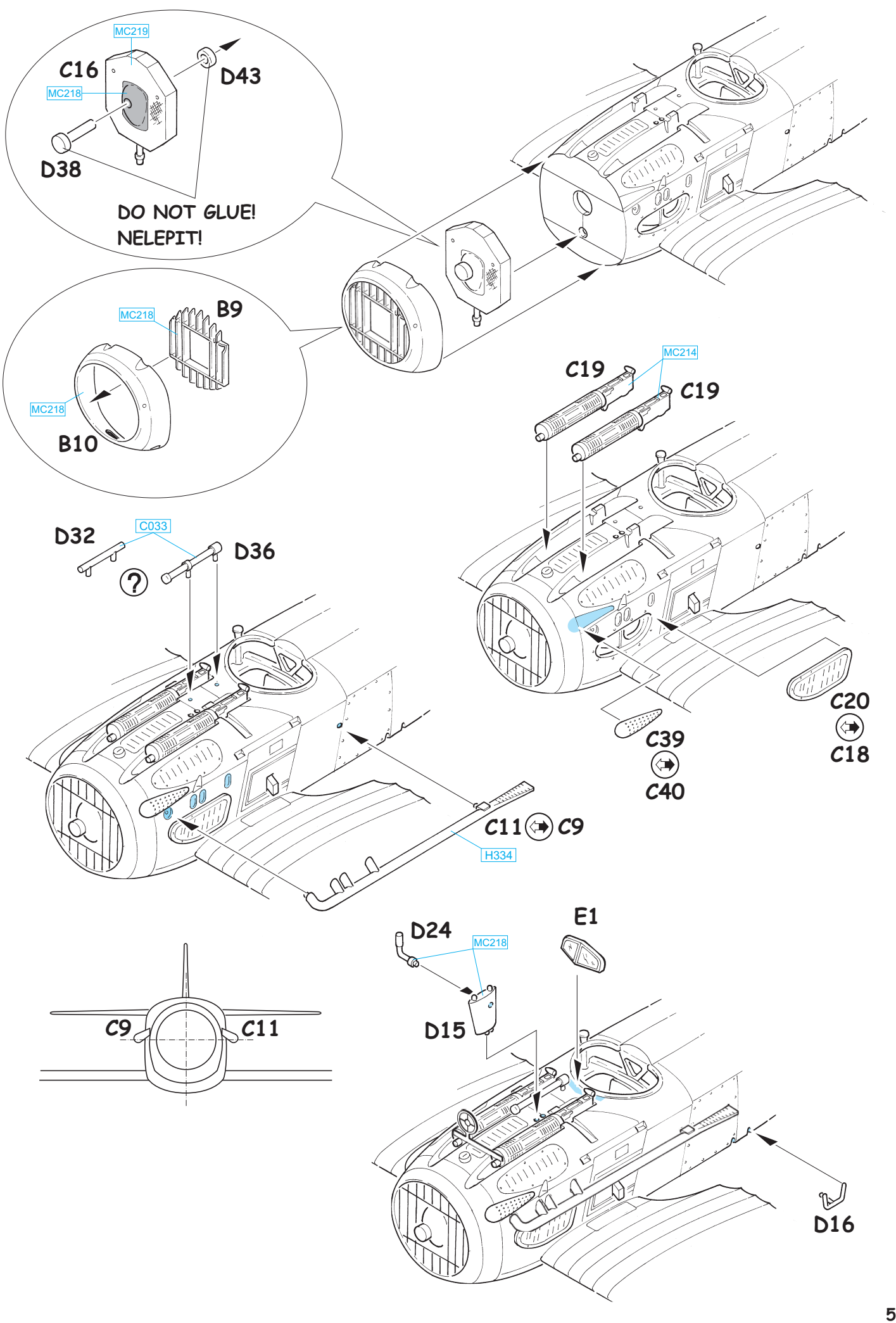


REMOVE
RETIRER
ENTFERNEN
ODŘÍZNOUT

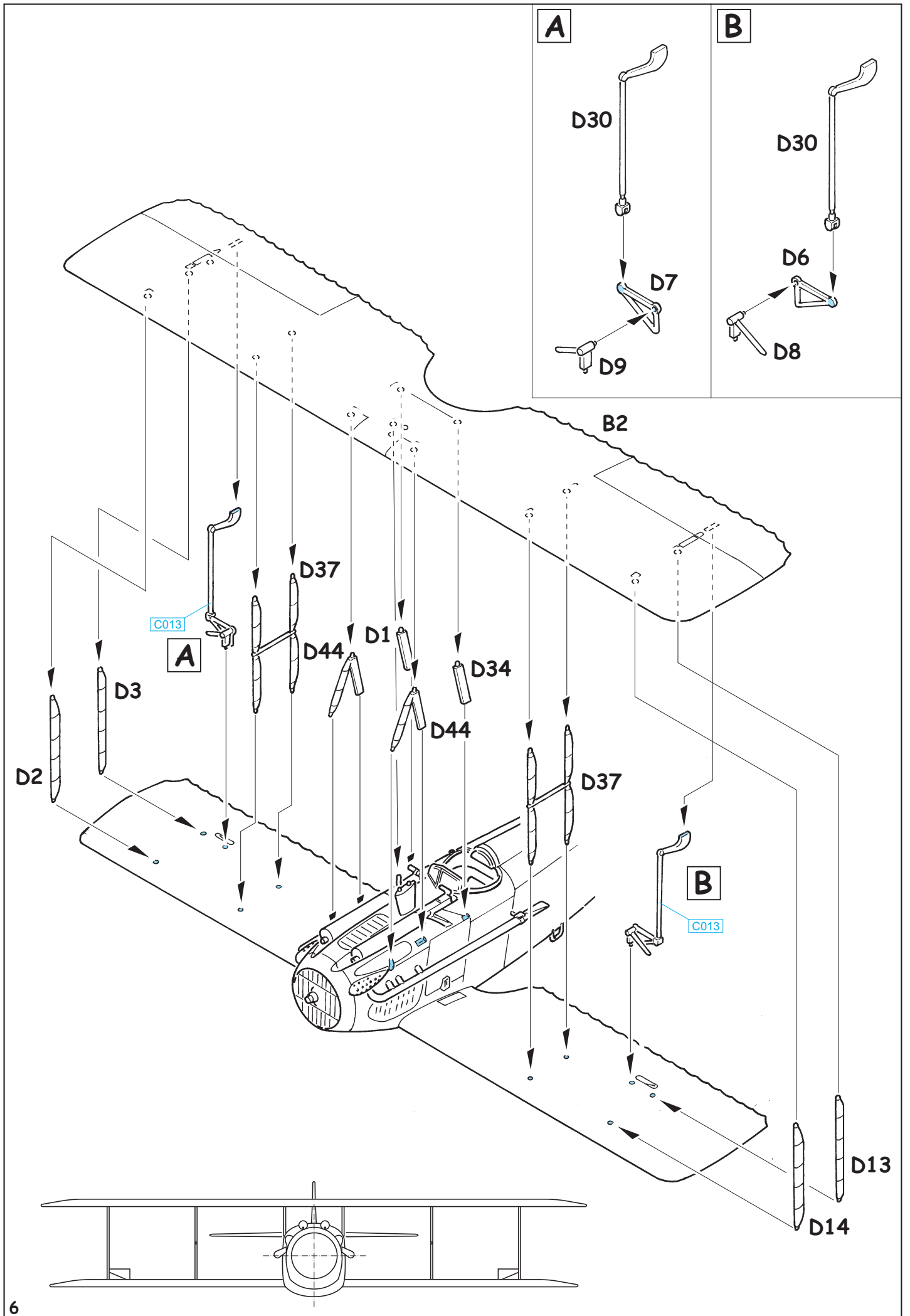


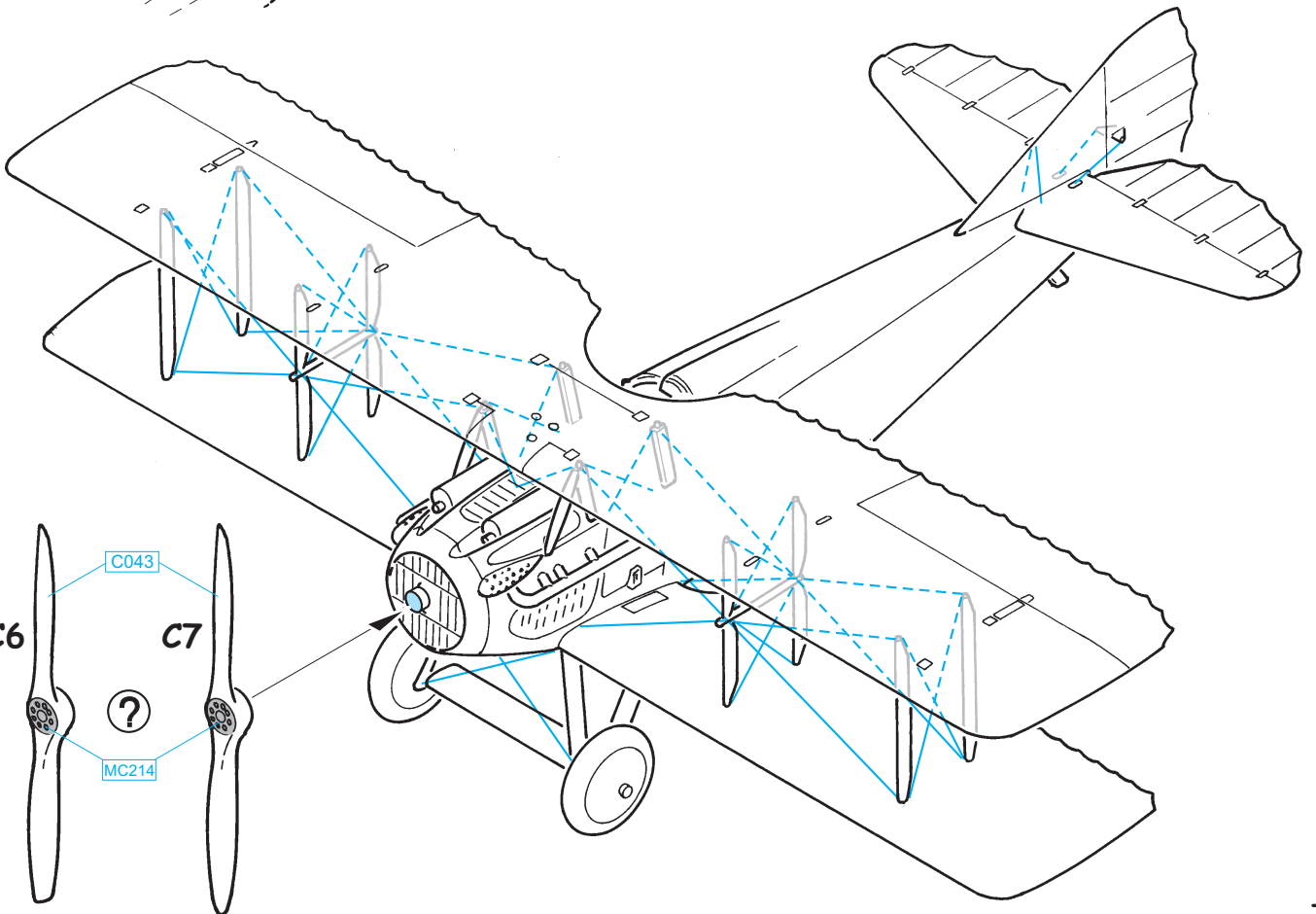
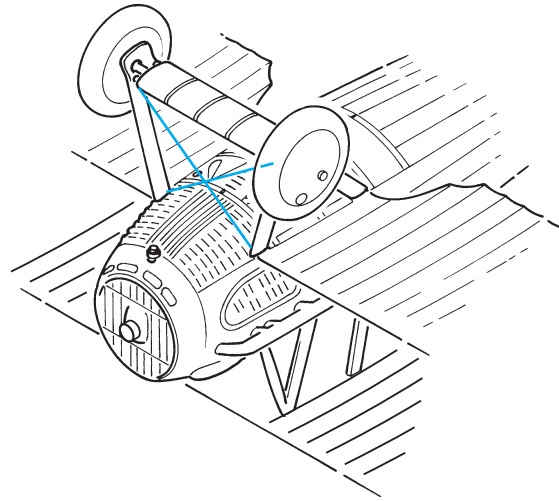
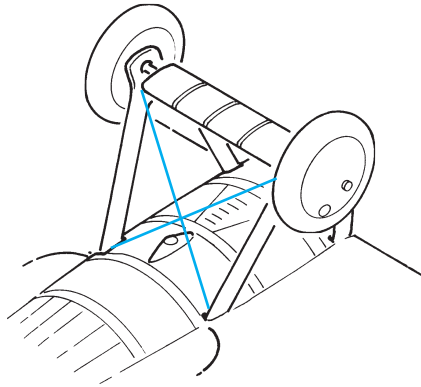
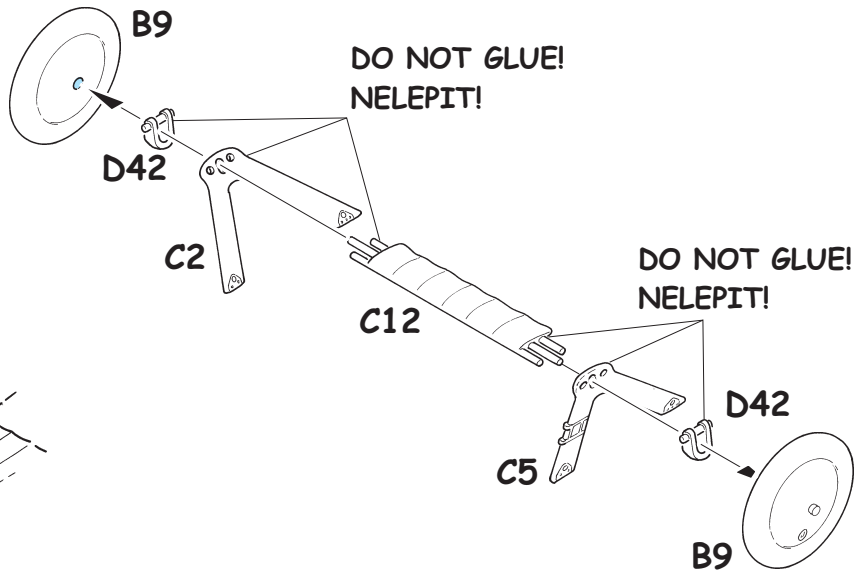
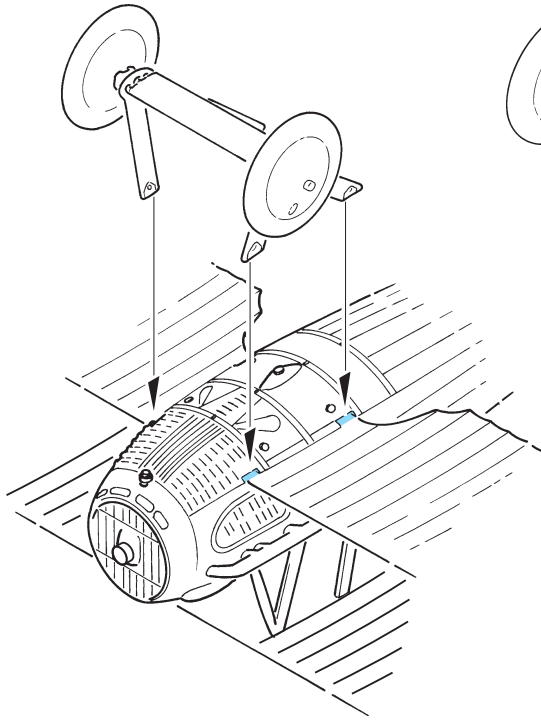




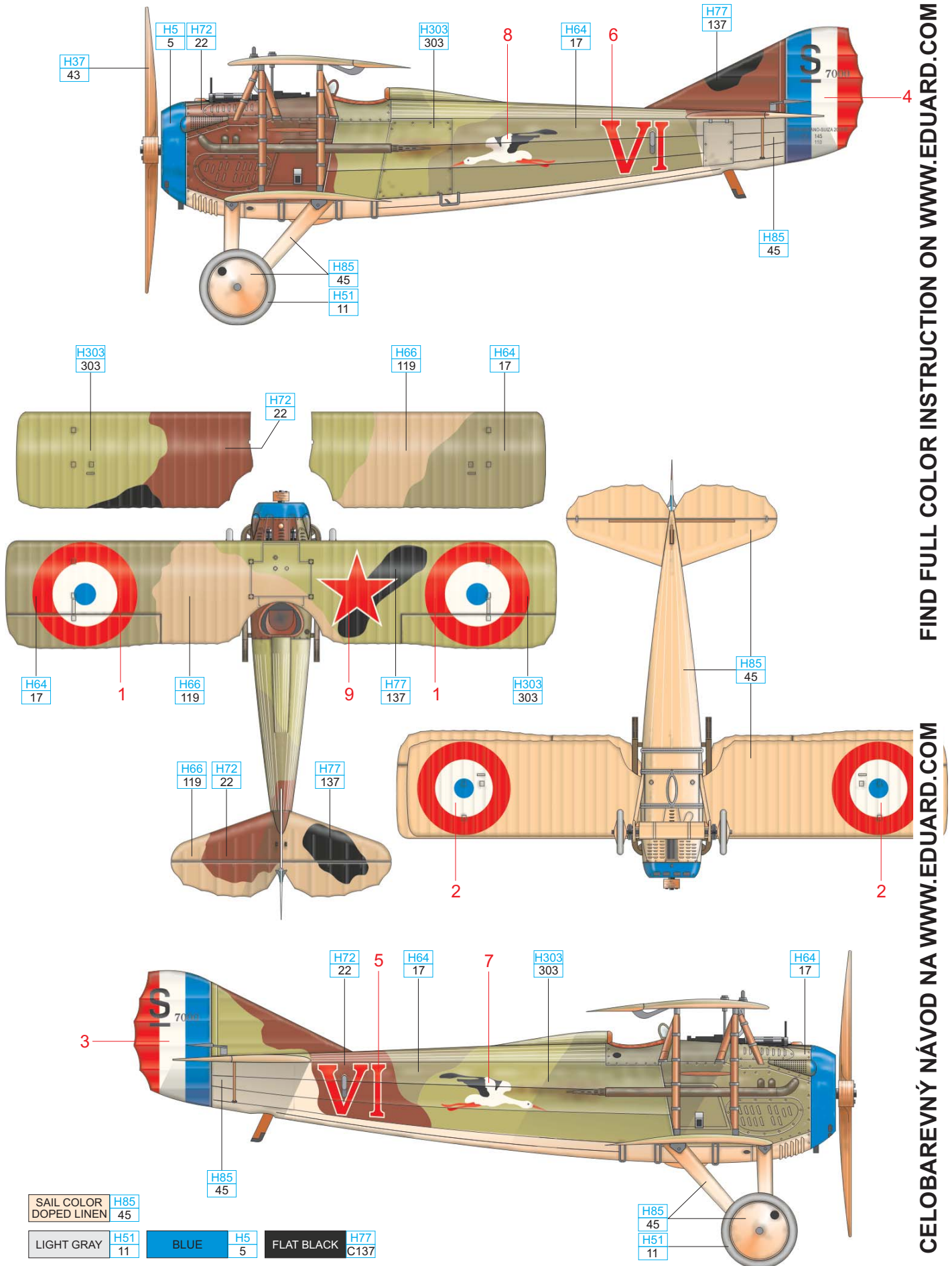


**DO NOT GLUE!
NELEPIT!**





Capitaine René Fonck, Escadrille SPA.103(GC.15), Fall, 1918



FIND FULL COLOR INSTRUCTION ON WWW.EDUARD.COM

CELOBAREVNÝ NÁVOD NA WWW.EDUARD.COM