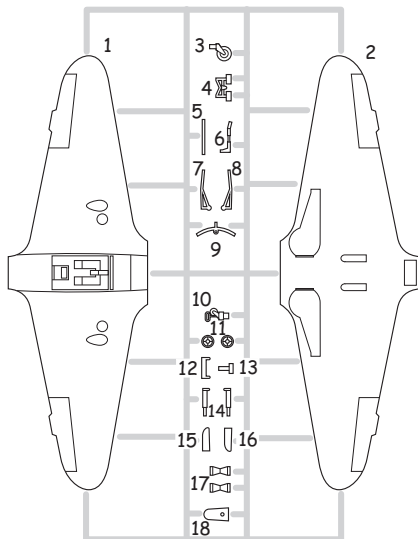
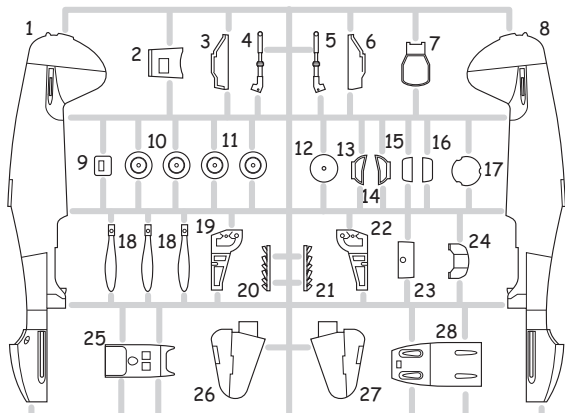


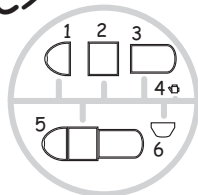
PLASTIC PARTS

A>

B>



C>



Mr.COLOR	
C1	WHITE
C3	RED
C5	BLUE
C33	FLAT BLACK
C41	RED BROWN
C43	WOOD BROWN
C47	CLEAR RED
C52	FIELD GRAY

Mr.COLOR	
C62	FLAT WHITE
C81	RUSSET
C117	RLM76 LIGHT BLUE
C137	TIRE BLACK
C138	CLEAR GREEN
C317	GRAY
C323	LIGHT BLUE
C331	DARK SEAGRAY

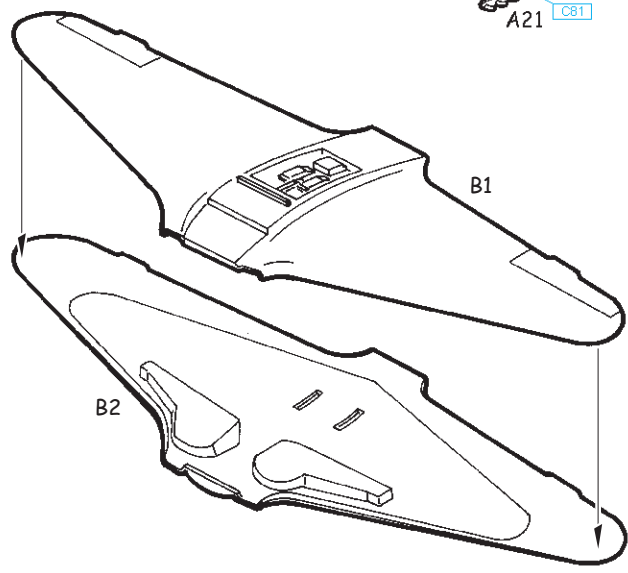
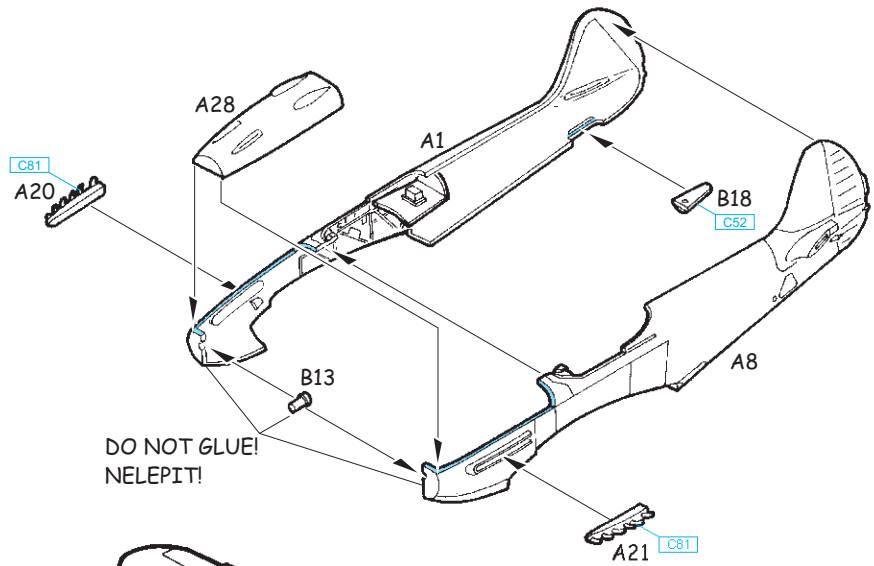
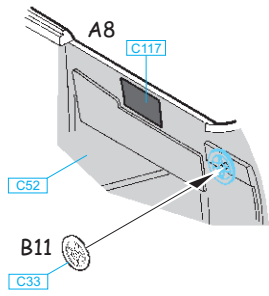
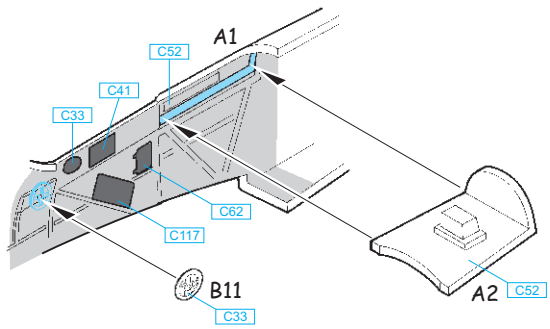
Mr. METAL COLOR	
MC211	CHROME SILVER

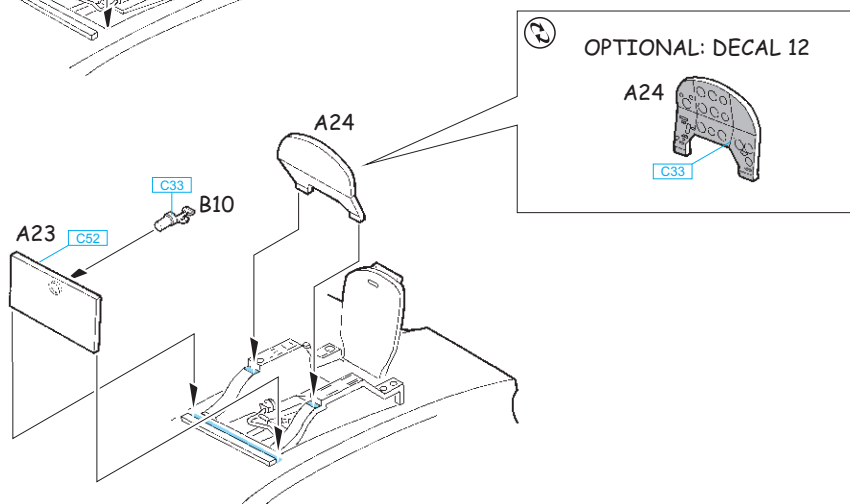
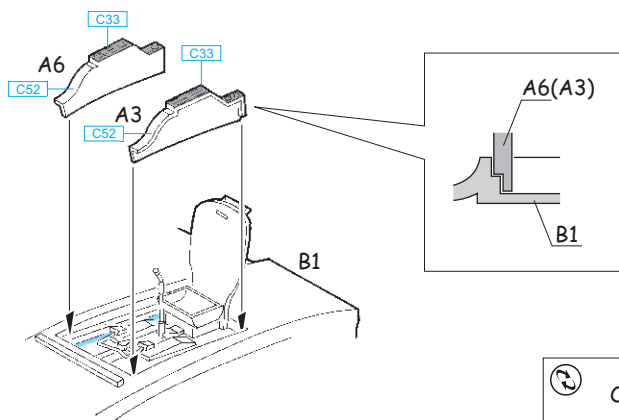
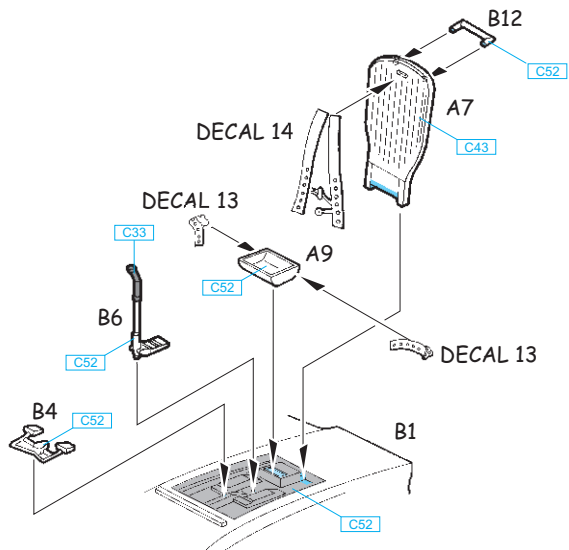
ATTENTION \* UPOZORNĚNÍ \* ACHTUNG \* ATTENTION

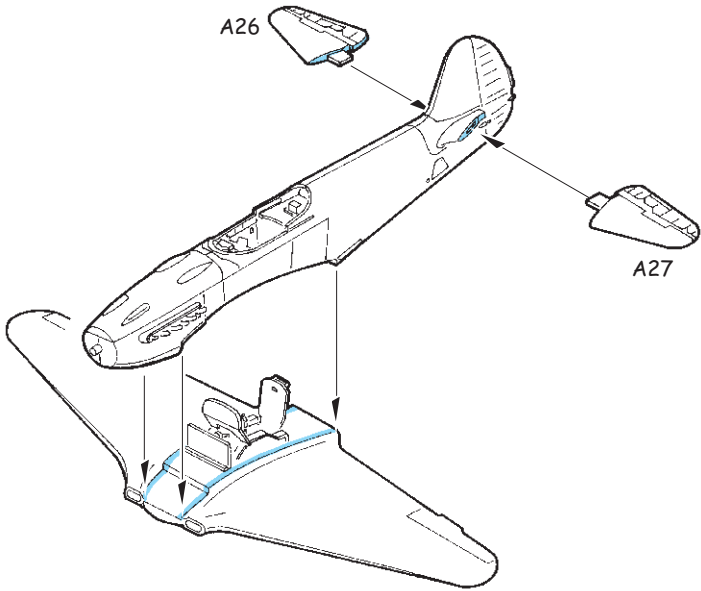
- (GB)** Carefully read instruction sheet before assembling. When you use glue or paint, do not use near open flame and use in well ventilated room. Keep out of reach of small children. Children must not be allowed to suck any part, or pull vinyl bag over the head.
- (CZ)** Před započatím stavby si pečlivě prostudujte stavební návod. Při používání barev a lepidel pracujte v dobře větrané místnosti. Lepidla ani barvy nepoužívejte v blízkosti otevřeného ohně. Model není určen malým dětem, mohlo by dojít k požití drobných dílů.
- (D)** Vor dem Zusammenbau die Bauanleitung gut durchlesen. Kleber und Farben nicht in der Nähe von offenem Feuer verwenden und für eine ausreichende Belüftung sorgen. Den Bausatz von kleinen Kindern fernhalten. Vermeiden Sie, dass Kinder Bauteile in den Mund nehmen oder sich Plastiktüten über den Kopf ziehen.
- (F)** lire soigneusement la fiche d'instructions avant d'assembler. Ne pas utiliser de colle ou de peinture à proximité d'une flamme nue, et aérer la pièce de temps en temps. Garder hors de portée des enfants en bas âge. Ne pas laisser les enfants mettre en bouche ou sucer les pièces, ou passer un sachet vinyle sur la tête.

INSTRUCTION SIGNS \* INSTR. SYMBOLY \* INSTRUKTION SINNBILDEN \* SYMBOLES

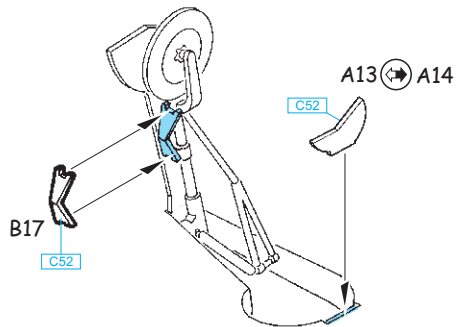
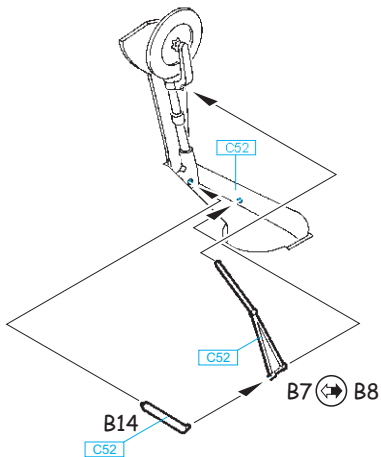
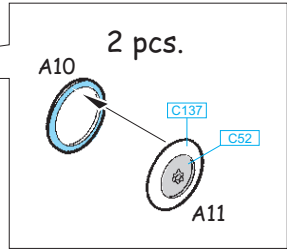
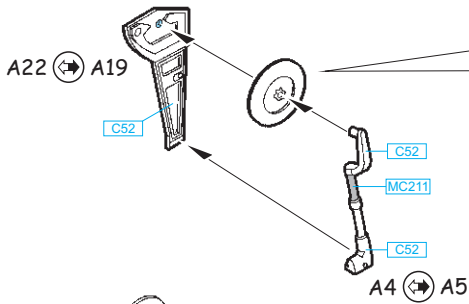
- OPTIONAL VOLBA
- BEND OHNOUT
- OPEN HOLE VYVRTAT OTVOR
- SYMETRICAL ASSEMBLY SYMETRICKÁ MONTÁŽ
- REMOVE ODŘÍZNOUT
- REVERSE SIDE OTOČIT

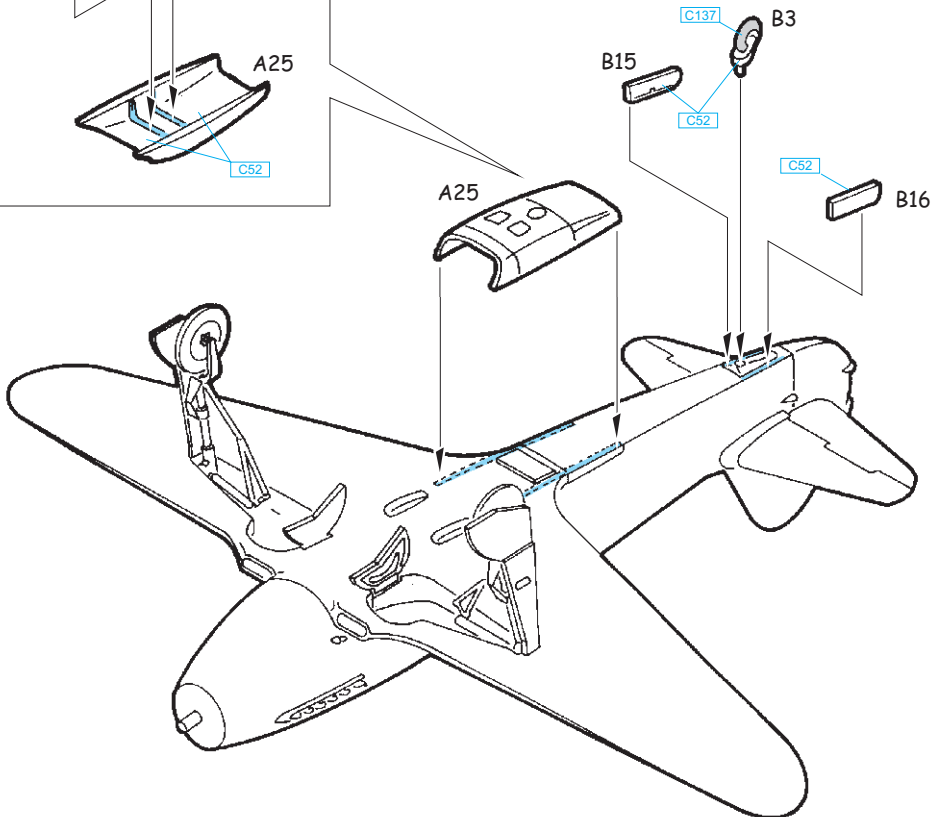
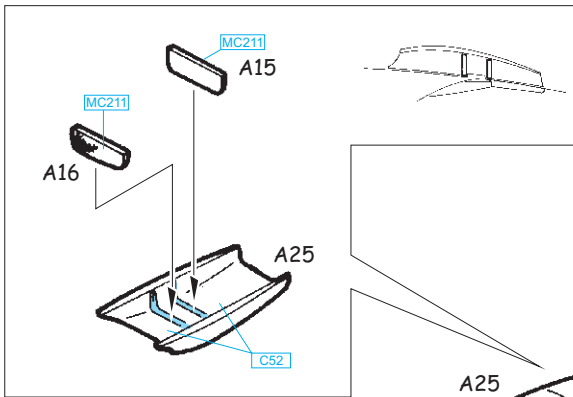
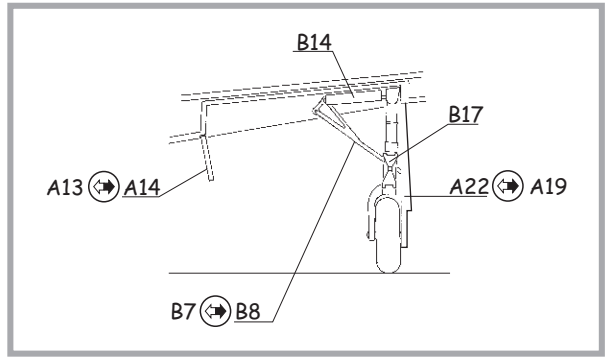
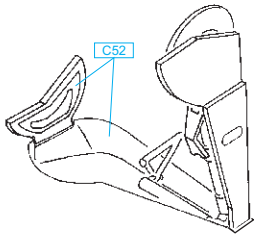


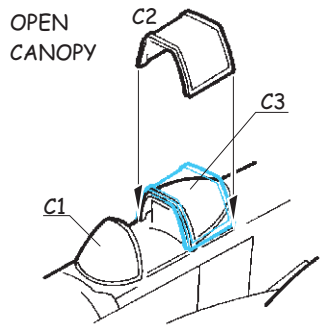
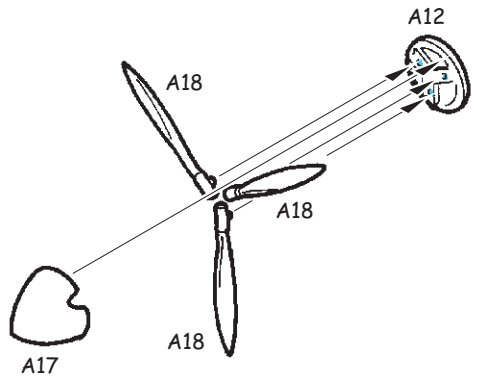
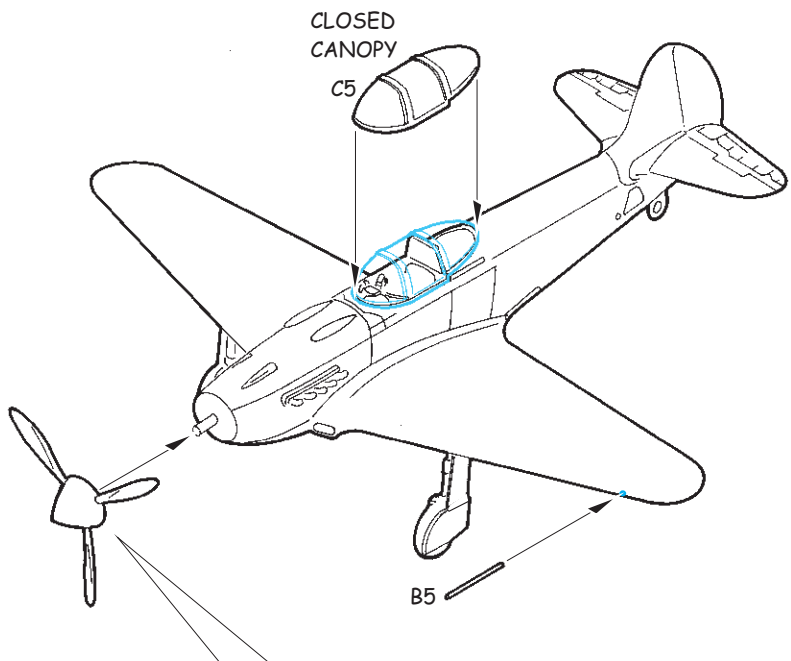
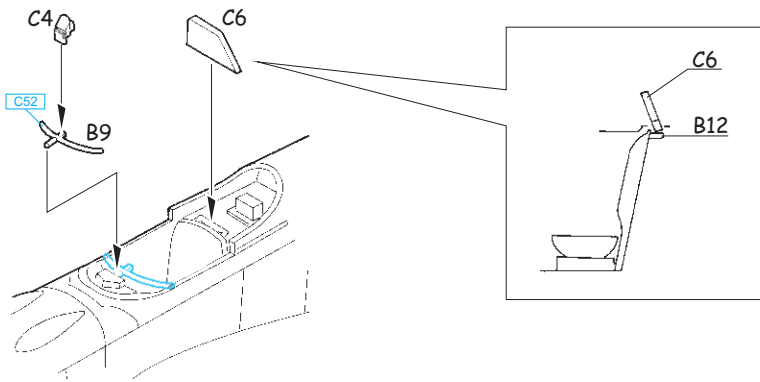




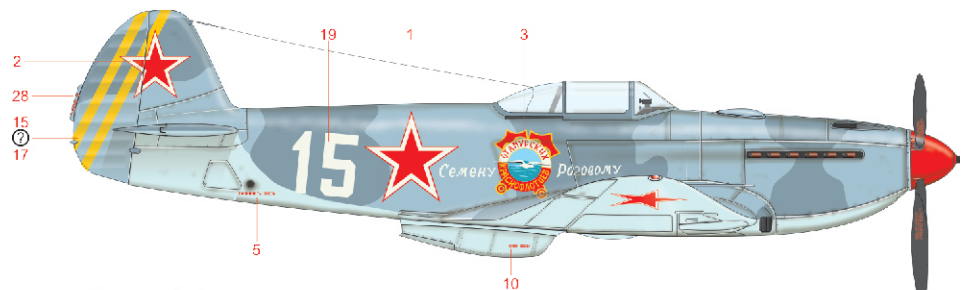
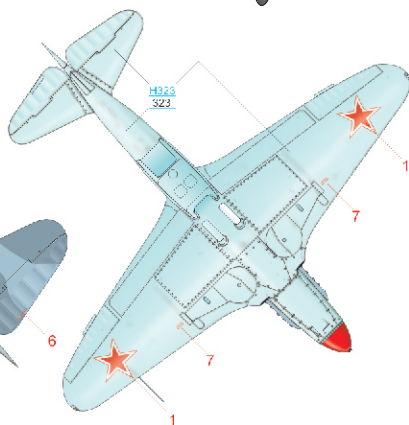
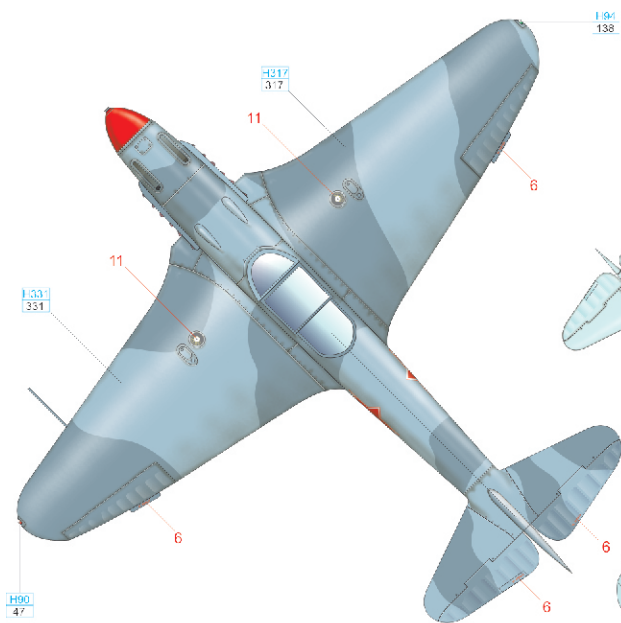
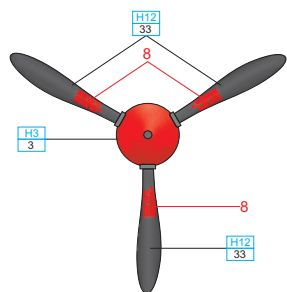
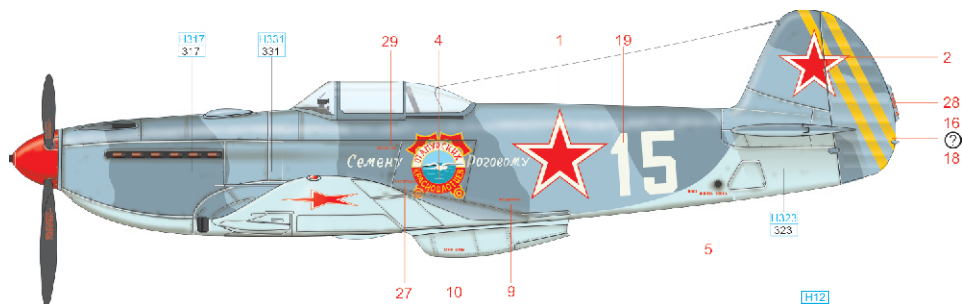
**L** ↔ **R**





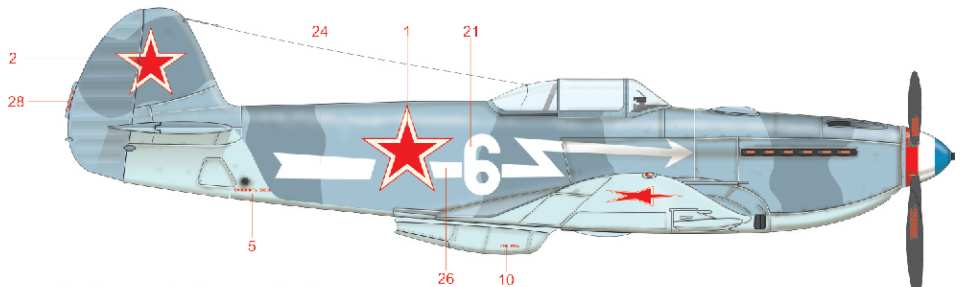
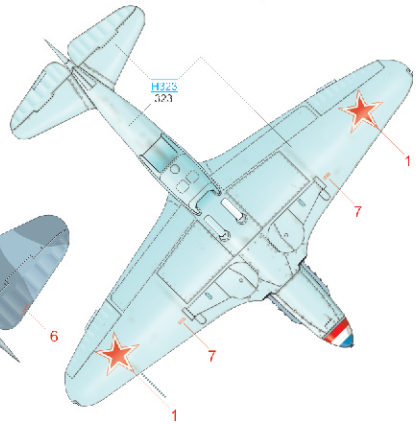
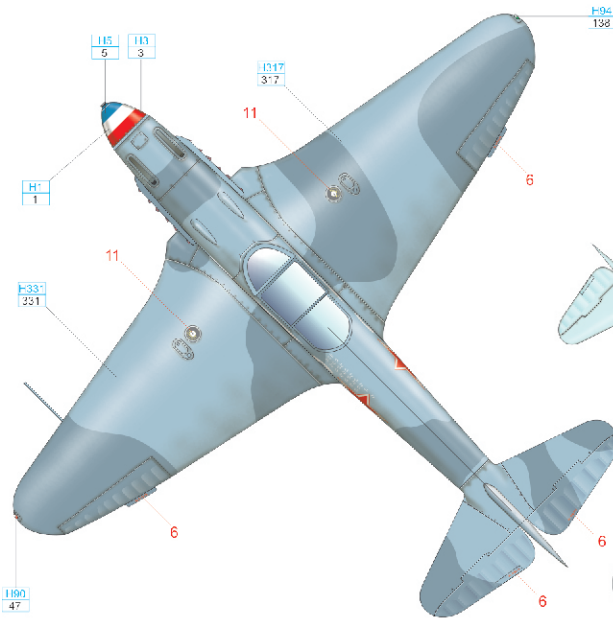
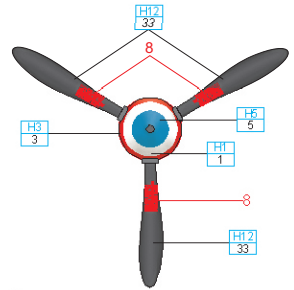
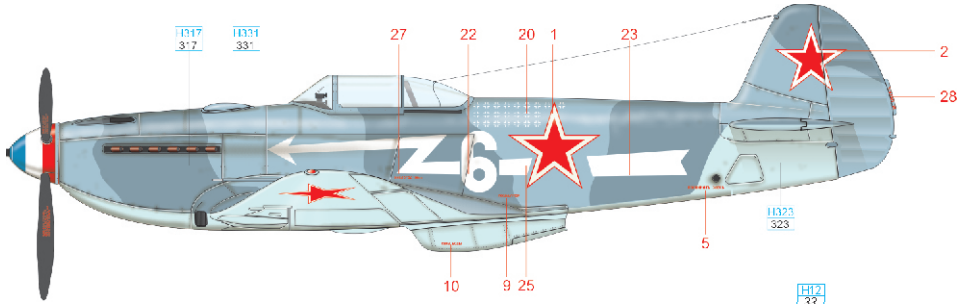


# A Lt. Semyon Ivanovich Rogovoi, 64th GIAP, 2nd Baltic Front, Fall, 1944



CLEAR GREEN	H91 138	CLEAR BLEN	H90 47
AMT-7	H323 323	AMT-11	H331 331
AMT-12	H317 317	RED	H3 3
		BLACK	H12 33

# B Capt. Marcel Albert, GC 3 Normandie - Niemen, 1944/ 1945



WHITE	I1 1	BLUE	I5 5	CLEAR GREEN	I94 94
AMT-7	I323 323	AMT-11	I331 331	RED	I3 3
		AMT-12	I317 317	BLACK	I12 33
				CLEAR RED	I90 47

eduard