

# Bf 109E dashboard

R0007

1:4



ATTENTION \* UPOZORNĚNÍ \* ACHTUNG \* ATTENTION \* 注意



Carefully read instruction sheet before assembling. When you use glue or paint, do not use near open flame and use in well ventilated room. Keep out of reach of small children. Children must not be allowed to suck any part, or pull vinyl bag over the head.



Před započatím stavby si pečlivě prostudujte stavební návod. Při používání barev a lepidla pracujte v dobře větrané místnosti. Lepidla ani barvy nepoužívejte v blízkosti otevřeného ohně. Model není určen malým dětem, mohlo by dojít k požití drobných dílů.

INSTRUCTION SIGNS \* INSTR. SYMBOLY \* INSTRUKTION SINNBILDEN \* SYMBOLES \* 記号の説明



OPTIONAL VOLBA



BEND OHNOUT



OPEN HOLE VYVRTAT OTVOR



SYMMETRICAL ASSEMBLY SYMETRICKÁ MONTÁŽ



NOTCH ZÁREZ



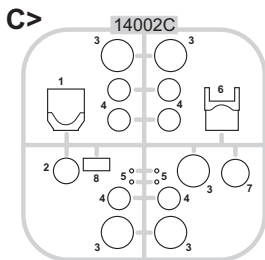
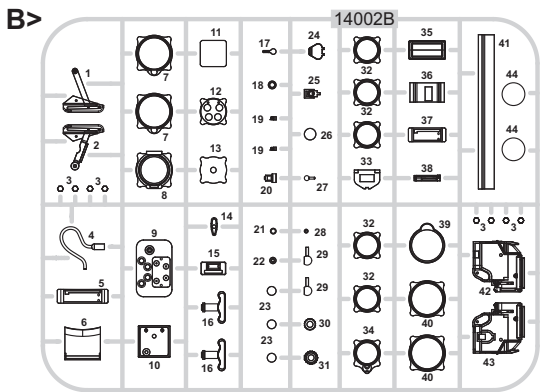
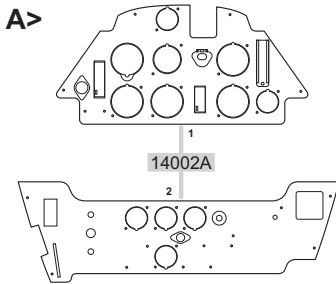
REMOVE ODŘIZNOU



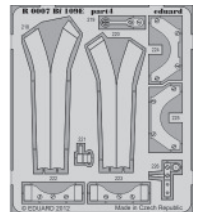
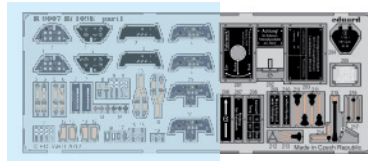
APPLY EDUARD MASK AND PAINT POUŽÍJ EDUARD'S MASK ANBARVIT

PARTS \* DÍLY \* TEILE \* PIÈCES \* 部品

## PLASTIC PARTS



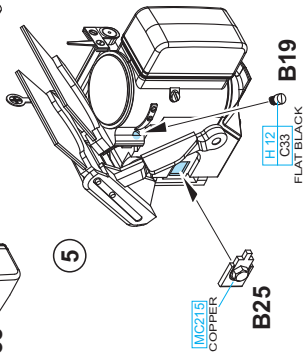
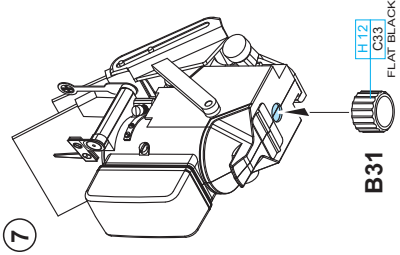
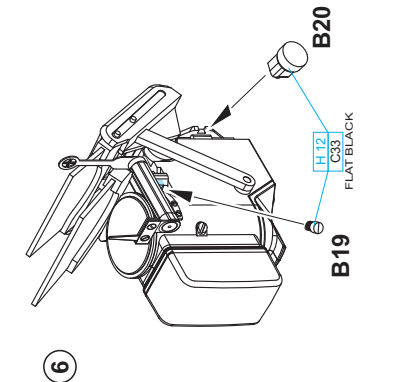
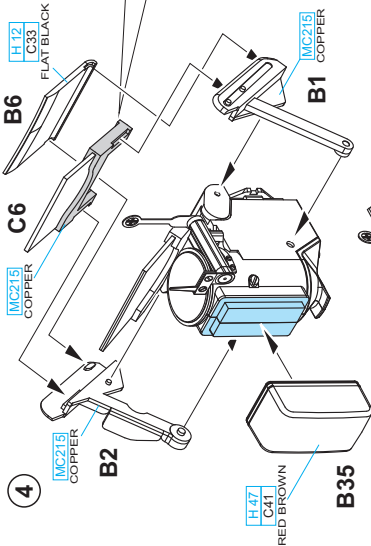
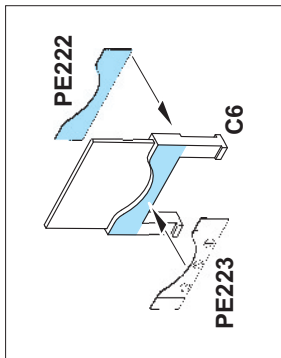
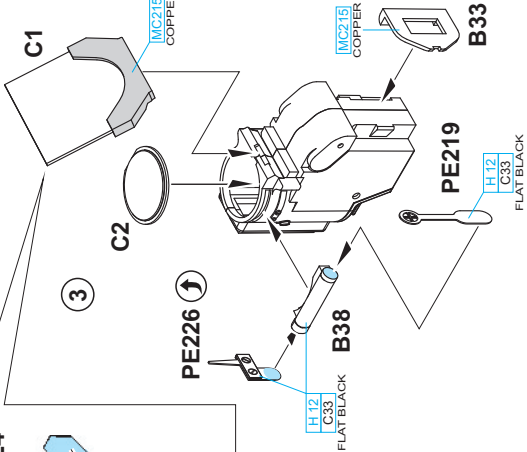
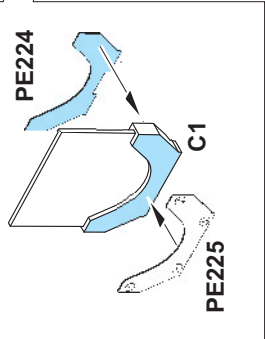
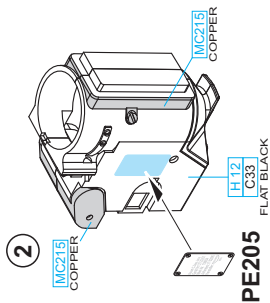
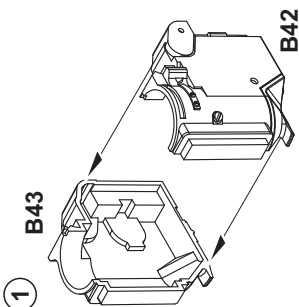
## PE - PHOTO ETCHED DETAIL PARTS

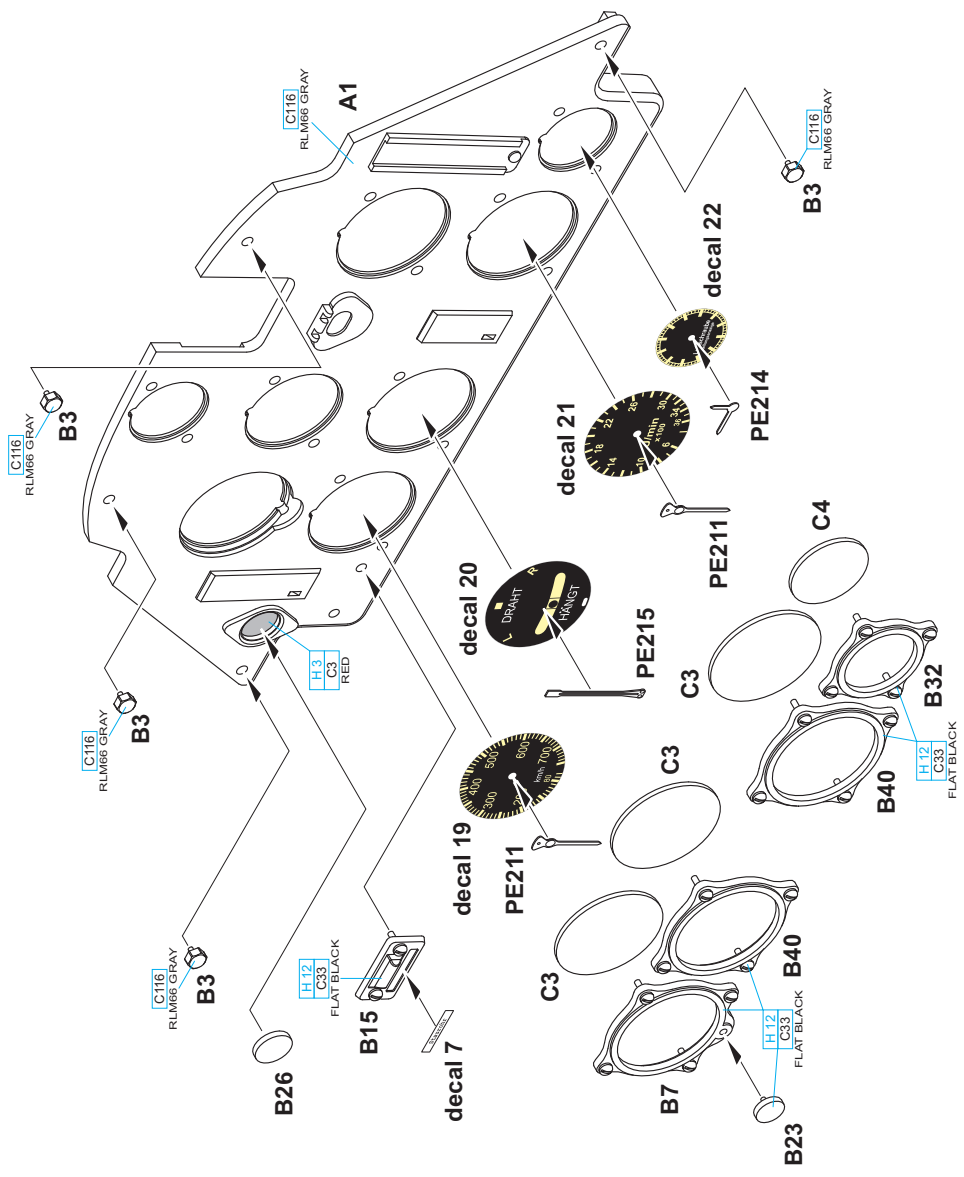


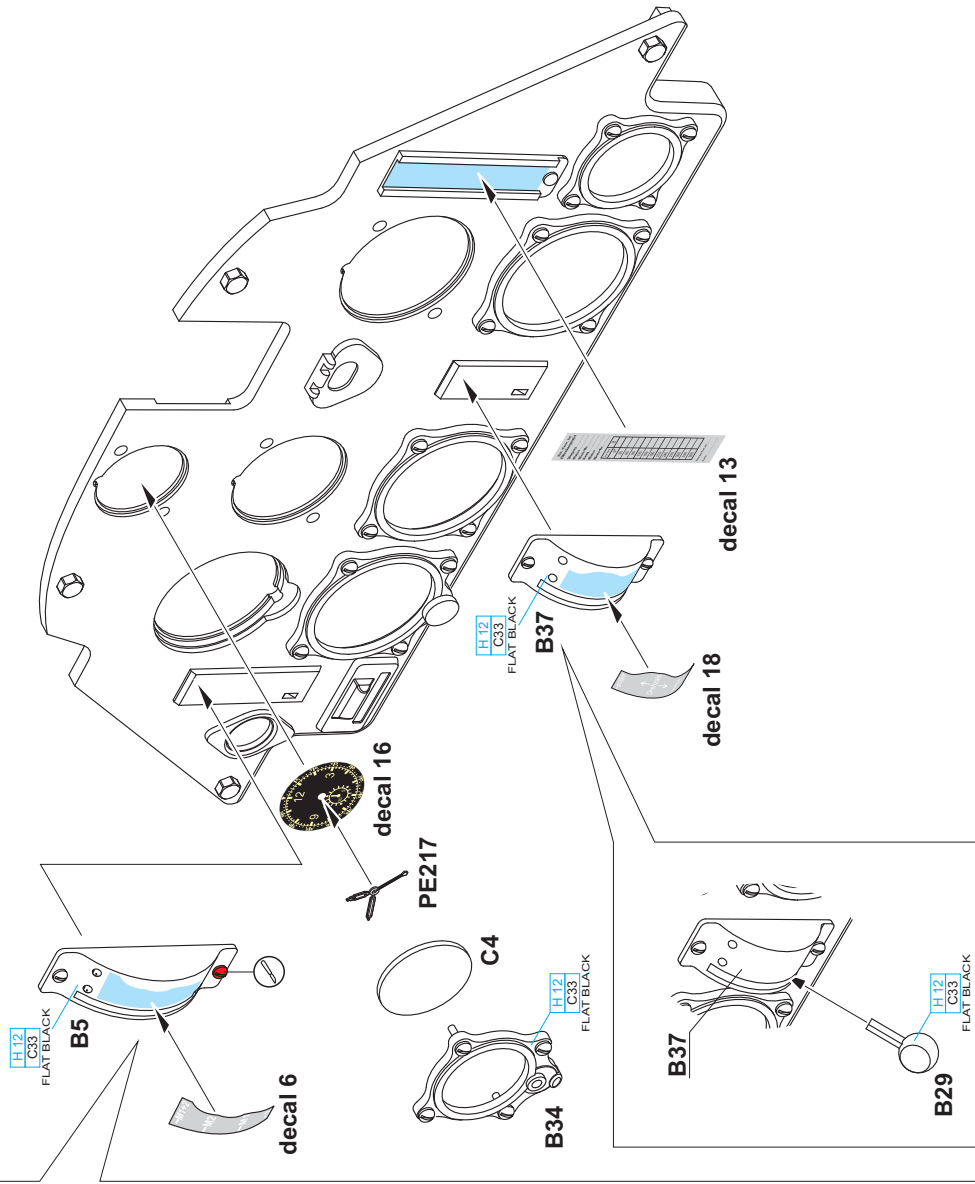
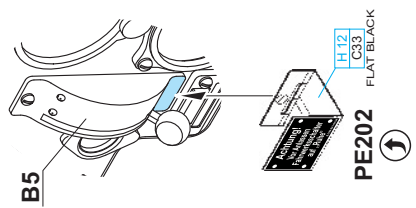
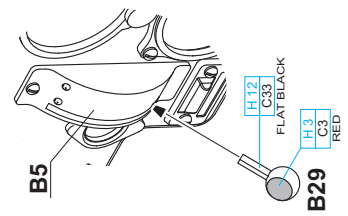
COLOURS \* BARVY \* FARBEN \* PEINTURE \* 色

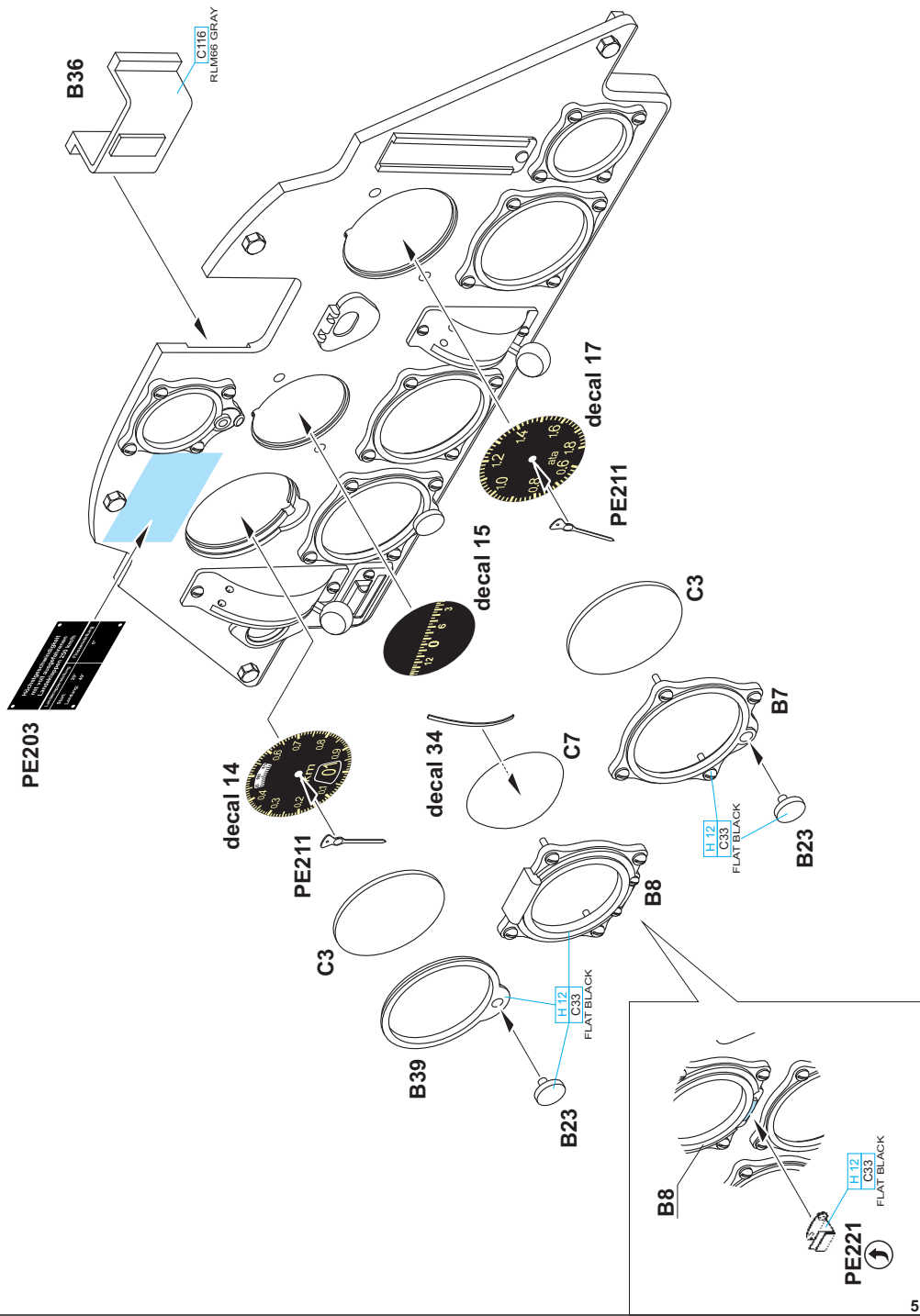
GSI Creos (GUNZE)		
AQUEOUS	Mr.COLOR	
[H 3]	[C3]	RED
[H 4]	[C4]	YELLOW
[H 5]	[C5]	BLUE
[H 12]	[C33]	FLAT BLACK

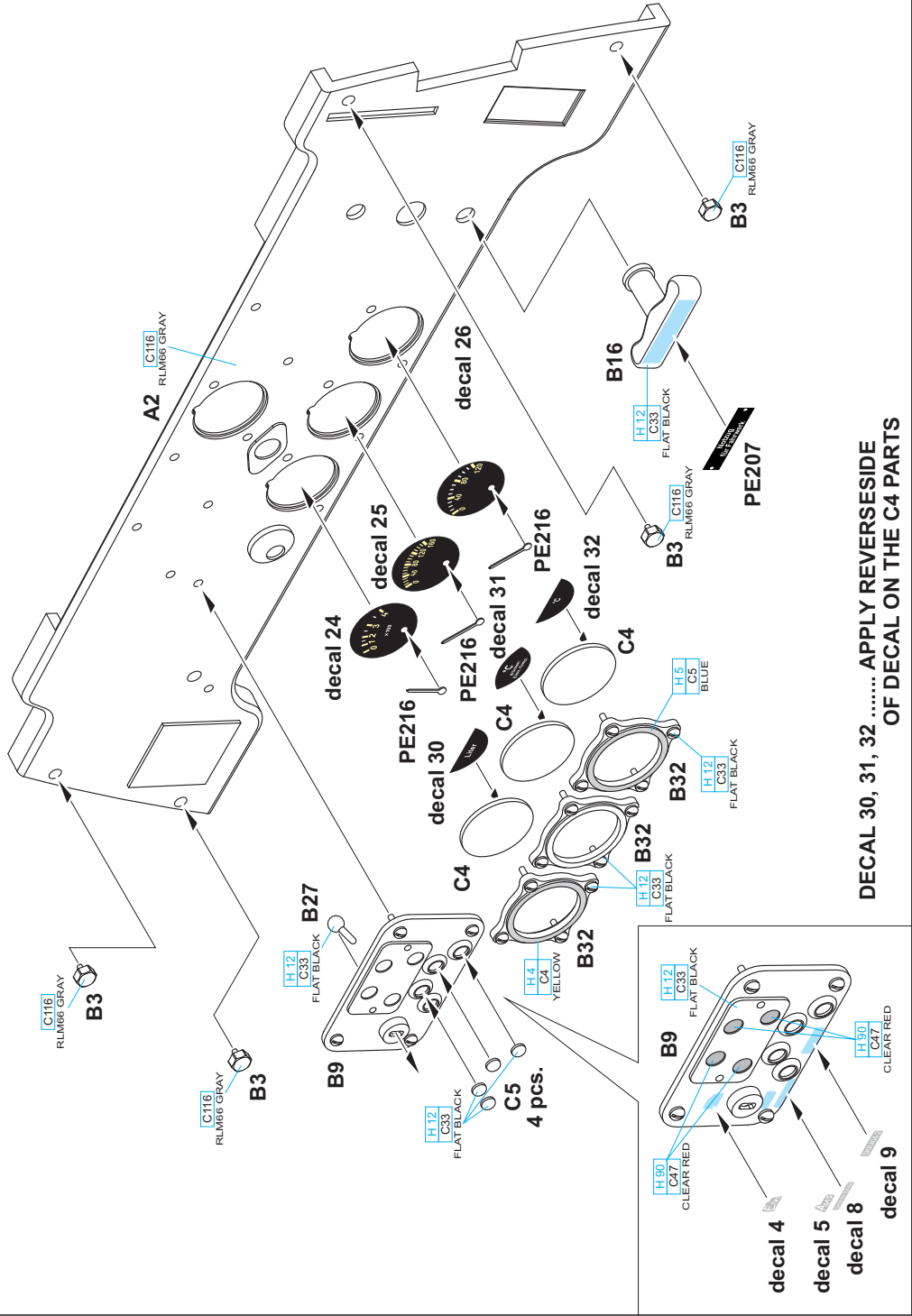
AQUEOUS	Mr.COLOR	
[H 47]	[C41]	RED BROWN
[H 90]	[C47]	CLEAR RED
[ ]	[C116]	GRAY RLM66
Mr.METAL COLOR		
[MC215]		COPPER











DECAL 30, 31, 32 ..... APPLY REVERSESIDE OF DECAL ON THE C4 PARTS

