

SPS-141 for MiG-21

INTERIOR COLOUR BARVA INTERIÉRU

INTERIOR

60% C34 SKY BLUE + 20% C66 BRIGHT GREEN + 20% C80 COBALT BLUE

INTERIOR

R44

H12 MMP
G331 047
FLAT BLACK

E10

R40

R39

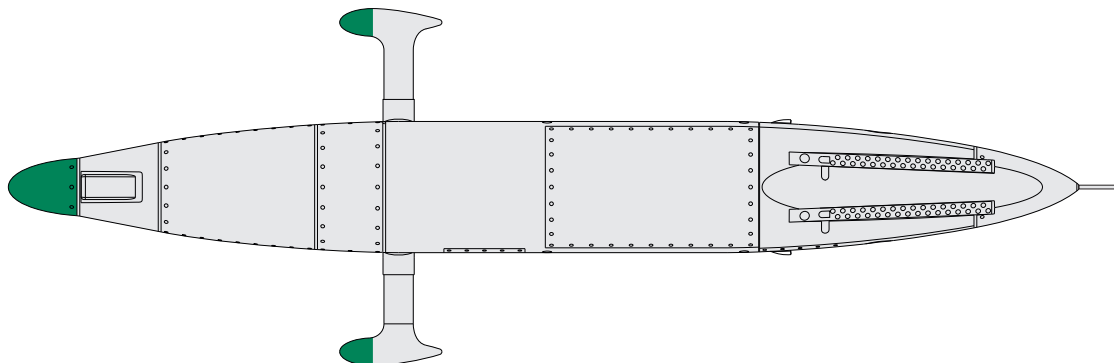
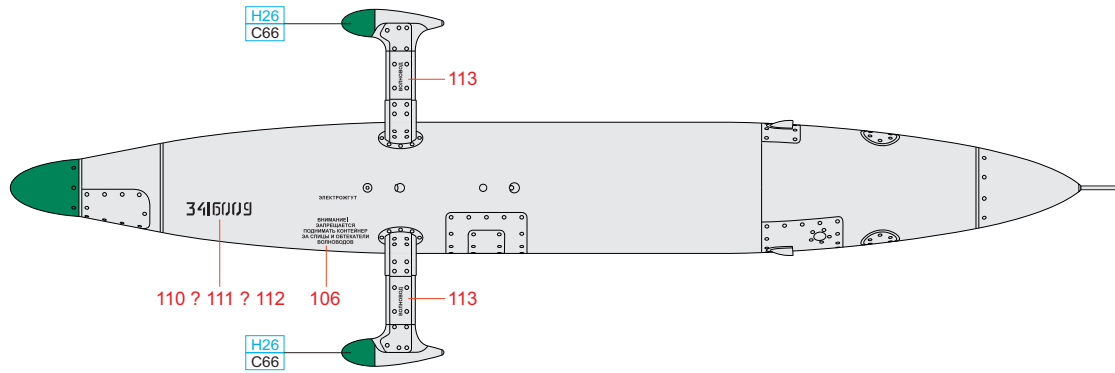
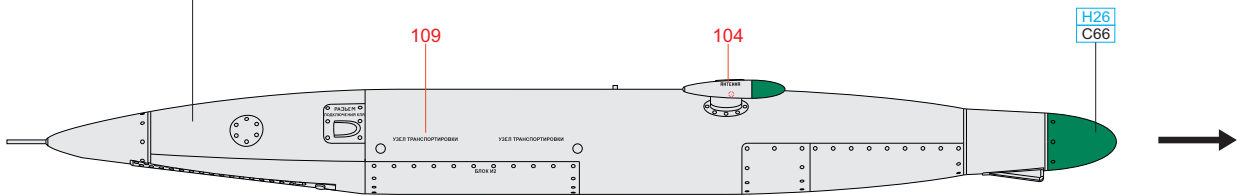
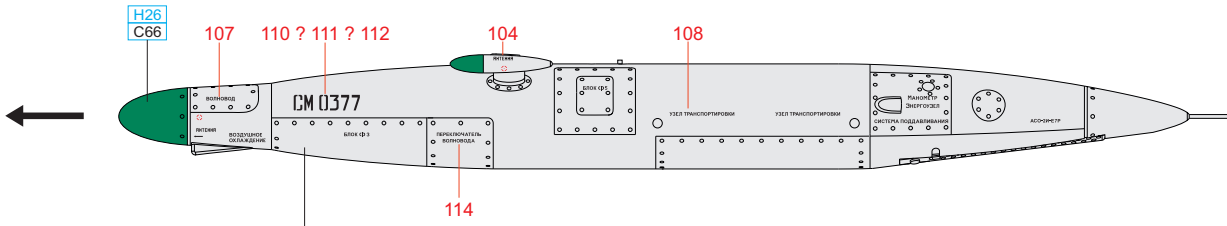
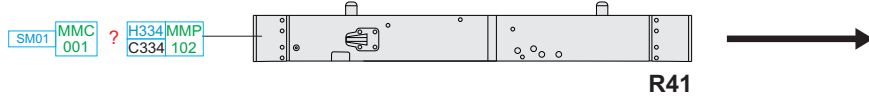
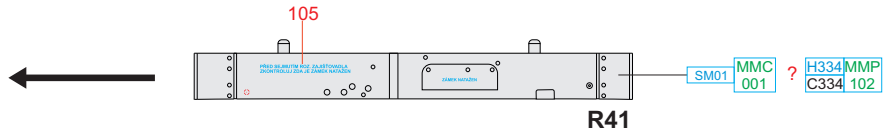
R43

wire
∅ - 0,2 mm
l - 1 mm

R42

R41

SPS-141 for MiG-21



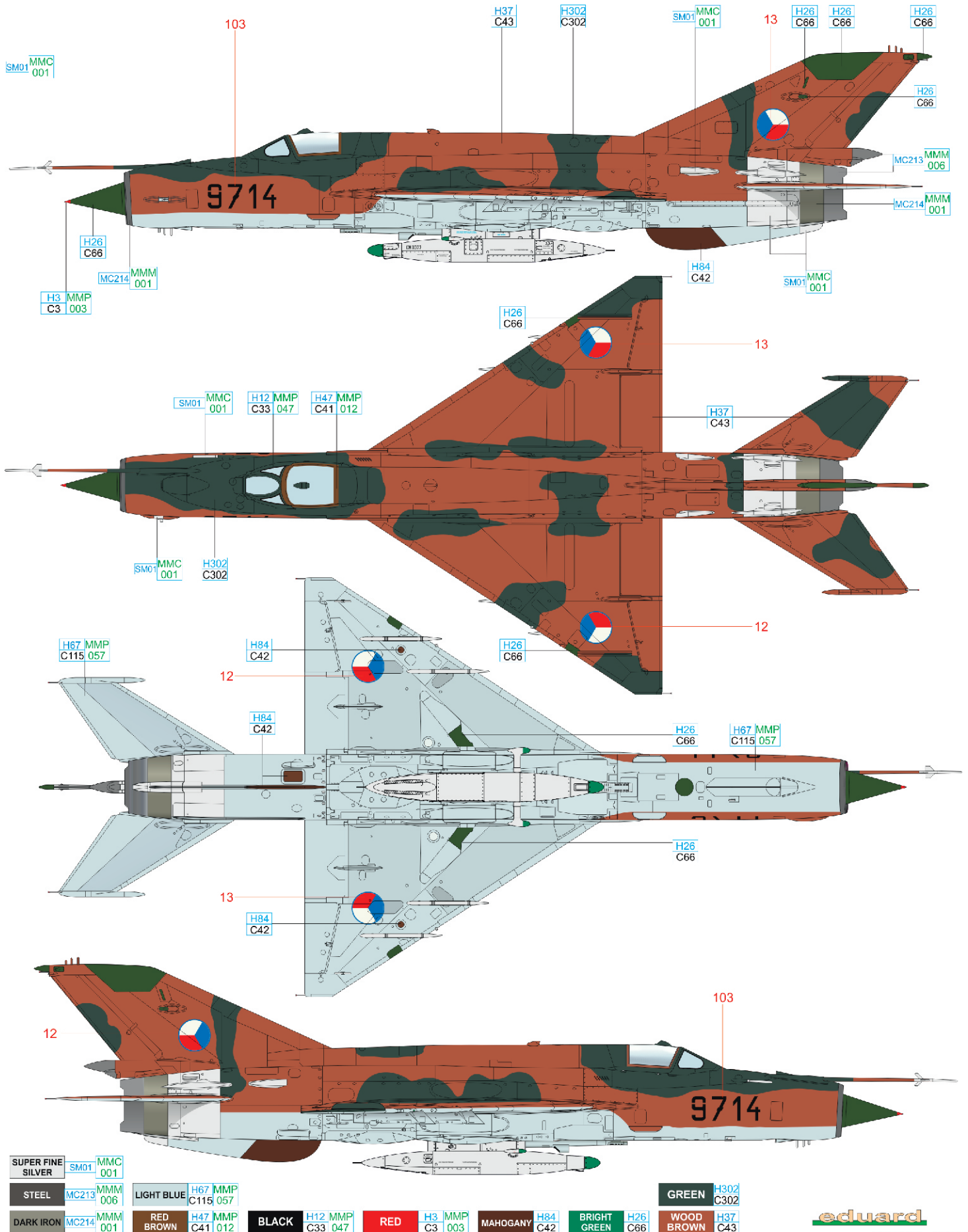
SUPER FINE SILVER SM01 MMC 001 GRAY H334 MMP C334 102 BRIGHT GREEN H26 C66 FLAT BLACK H12 MMP C33 047

eduard

BFC 051 - NAV1

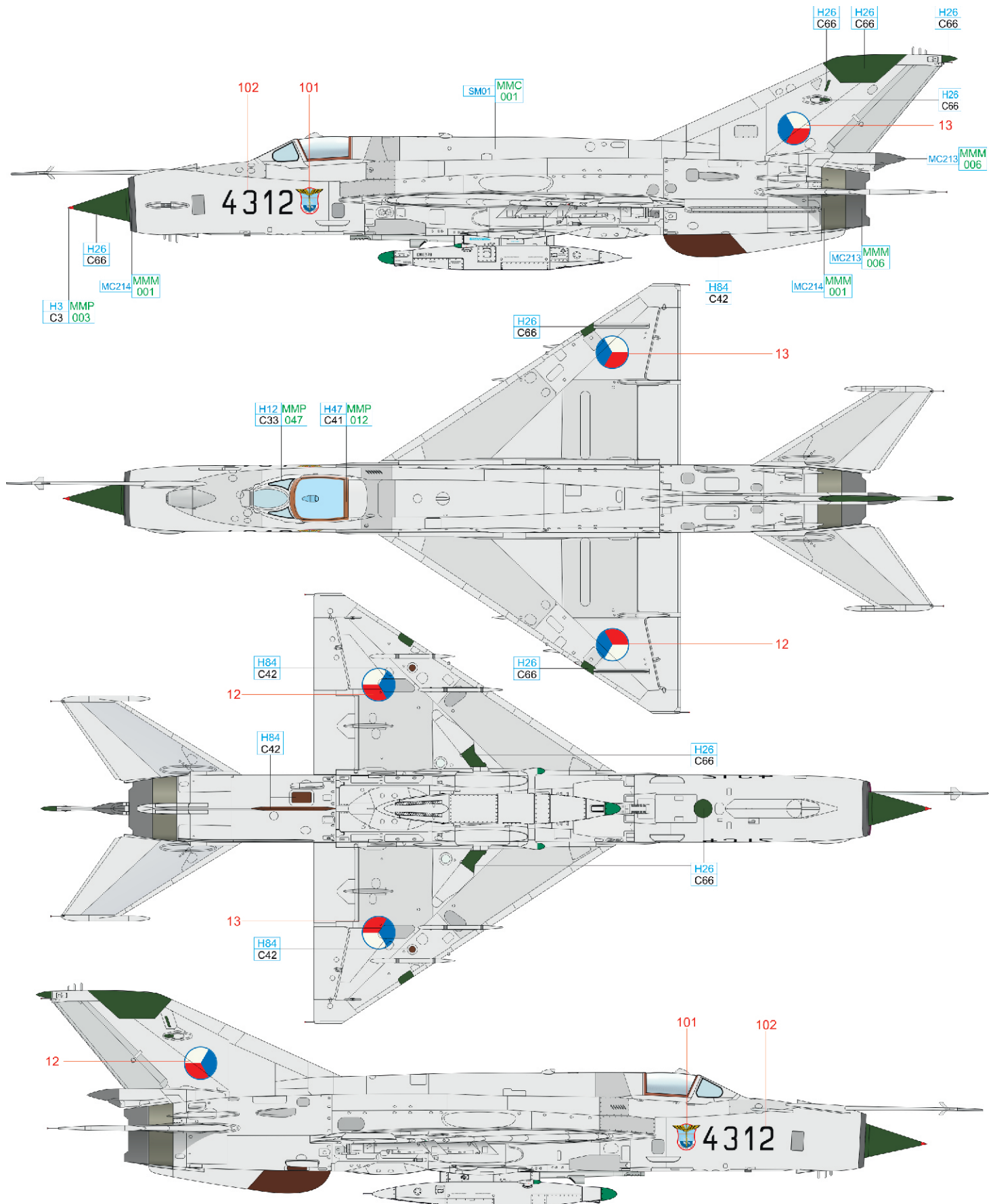
A č. 9714, 1. slp, České Budějovice, 1988/ 1989

Tento stroj prošel většinou stíhacích pluků v Československu, nejprve byl dislokován v Pardubicích u 4. slp (1974 – 1985), následovala služba u 9. slp v Bechyni (1985) a 5. slp (Líně). V letech 1988 – 1989 vzlétal z letiště Planá v Českých Budějovicích, kam byl odeslán ke 3. letce 1. slp společně se strojem č. 9709 právě kvůli schopnosti nosit kontejner SPS-141. V letech 1989 – 1991 působil u 8. slp v Brně, od roku 1991 až do rozpadu Československa byl součástí výzbroje 81. sslt na Sliachi, po rozpadu ČSFR připadl České republice. Dosloužil v Mošnově u 82. sslt. Vyřazen byl v roce 1993.



B č. 4312, 9. slp, Bechyně, Československo, 80. léta

Kontejner pro radiologický boj, označovaný SPS-141, byl u československého letectva zavěšovaný na speciálně upravený trupový závěsník u MiGů-21 verzi MA a MF. Tento systém měl rušit navádění pozemních protiletadlových raketových systémů Hawk (MIM-23) a umožnit tak průnik roje MiGů-21 (roj = čtyři stroje) nad území protivníka. Po působení u 4. slp v Pardubicích byl stroj 4312 v roce 1973 předán k 9. slp. V polovině osmdesátých let prošel úpravou, která umožňovala podvěšení kontejneru SPS-141. Po rozpadu Československa připadl tento stroj slovenské straně. Vyřazen byl v roce 1997. Stroj létal po celou svoji službu bez kamuflážního nátěru.



STEEL	MC213	MMM 006	SUPER FINE SILVER	SM01	MMC 001
DARK IRON	MC214	MMM 001	RED BROWN	H47 MMP C41 012	MAHOGANY H84 C42
				BRIGHT GREEN H26 C66	RED H3 MMP C3 003
				BLACK H12 MMP C33 047	