



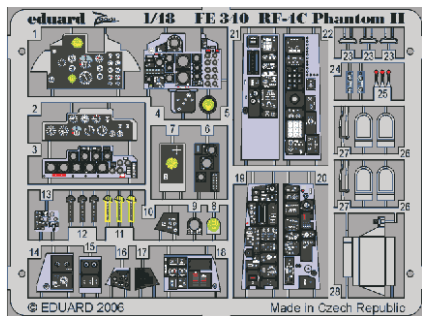
RF-4C Phantom II

eduard



FE340

1/48 scale detail set for Hasegawa kit • sada detailů pro model Hasegawa 1/48



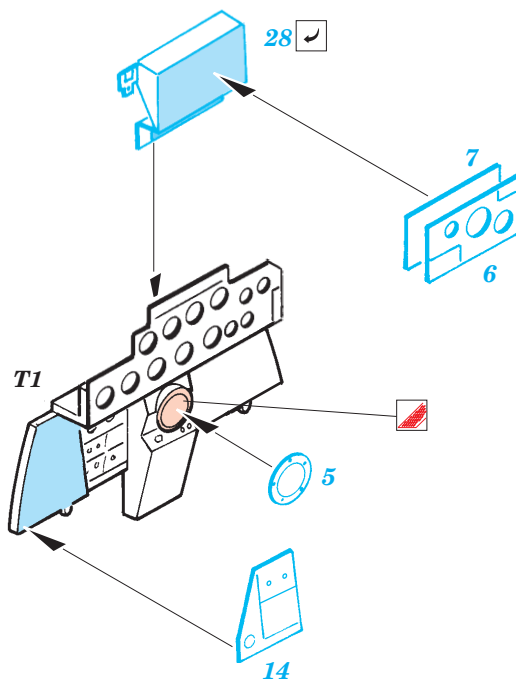
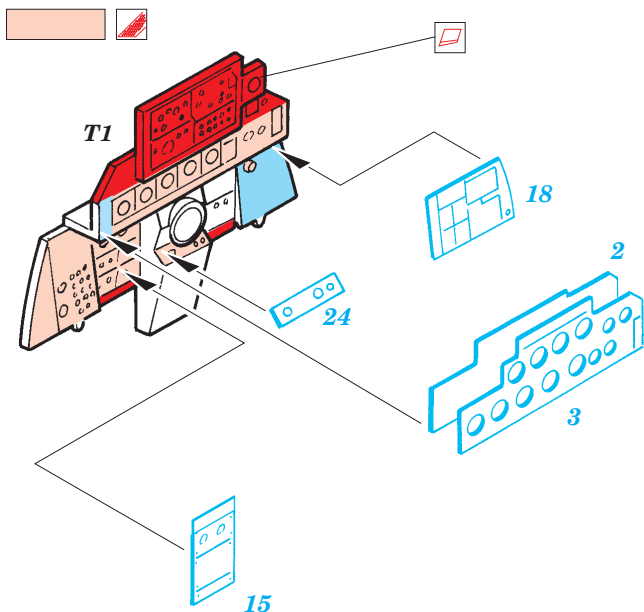
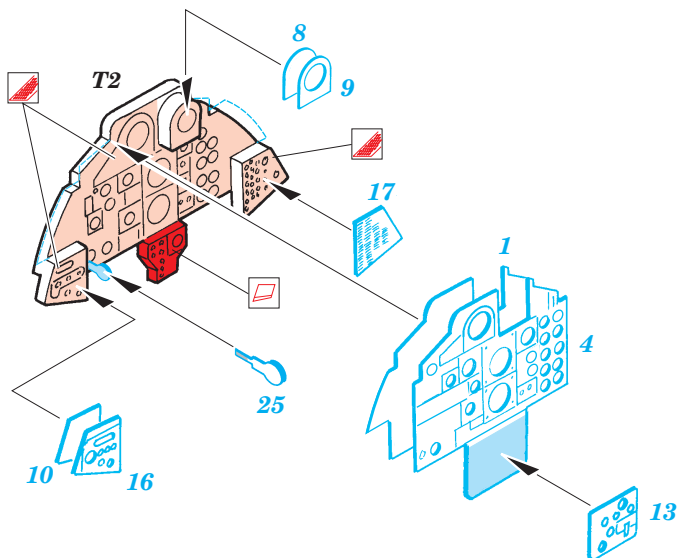
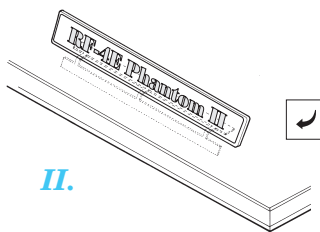
- ★ APPLY EXPRESS MASK AND PAINT BEFORE GLUING
POUŽIT EXPRESS MASK NABARVIT PŘED SLEPENÍM
- ☾ SYMMETRICAL ASSEMBLY
SYMETRICKÁ MONTÁŽ
- ☐ REMOVE
ODSTRANIT
- ☐ GRIND
OBROUSIT
- ☐ DRILL HOLE
VRTÁT OTVOR
- ☐ BEND
OHNOUT
- ☐ ? OPTION
VOLBA
- ☐ Ⓜ REPLACE
NAHRADIT

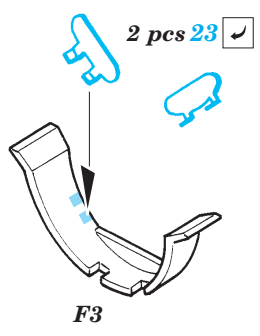
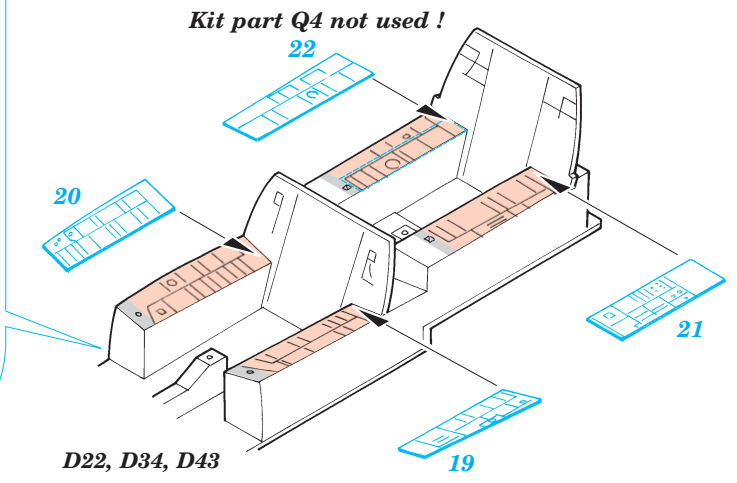
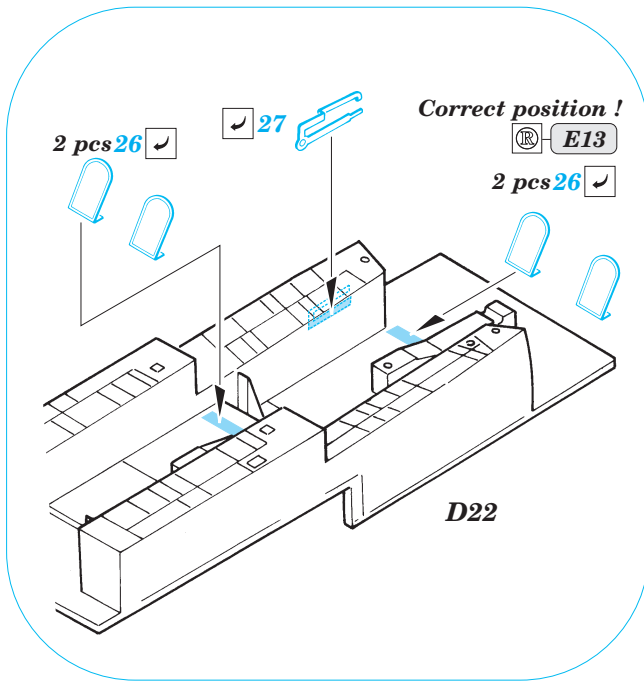
ORIGINAL KIT PARTS
PŮVODNÍ DÍLY STAVEBNICE

PHOTO-ETCHED PARTS
LEPTANÉ DÍLY

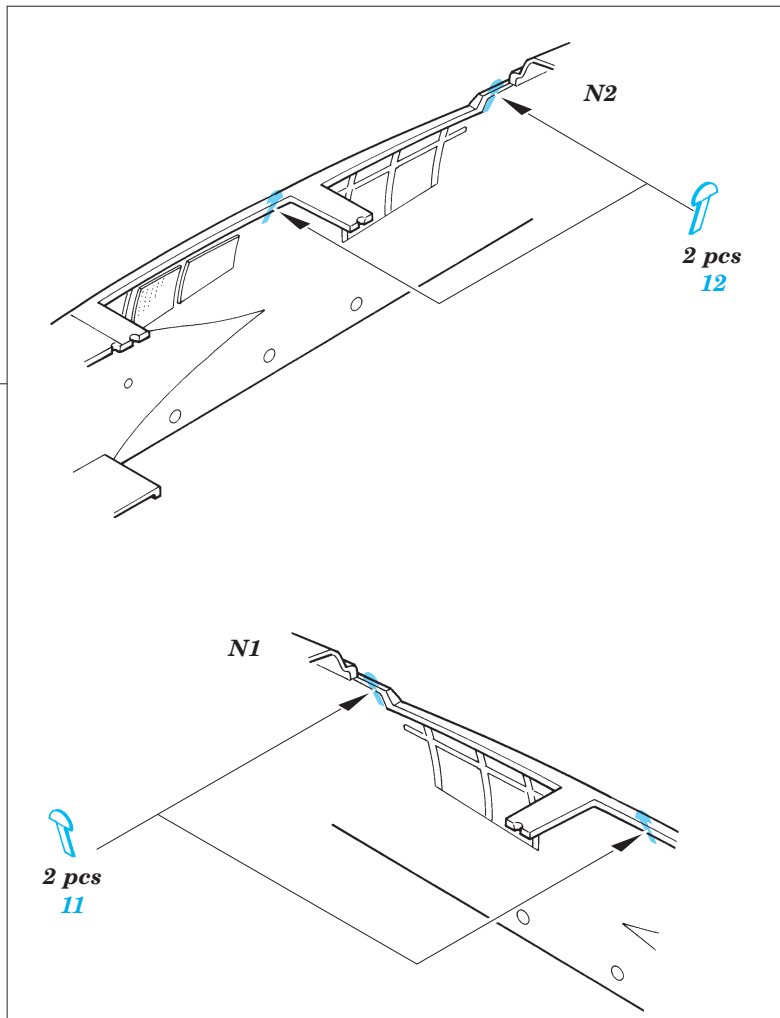
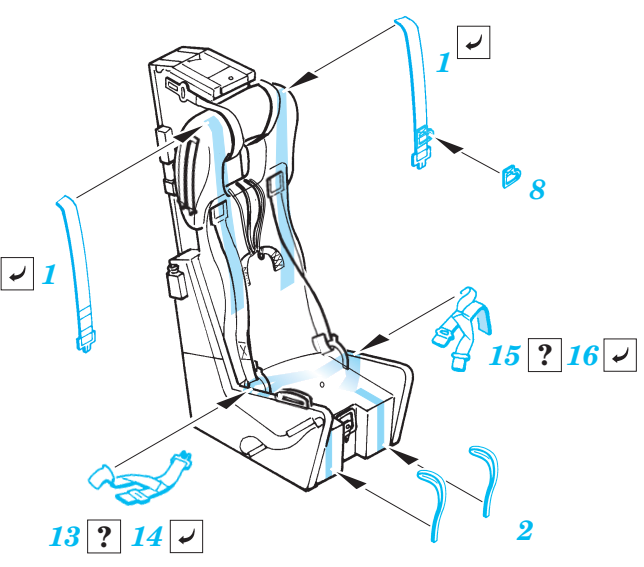
PARTS TO BE REMOVED
DÍLY K ODSTRANĚNÍ

FILL
TMELIT





For further detail sets look for **eduard** 49 014 (Green type) and 49 015 (Grey type) F-4 MB Mk.7 ejection seat (not included in this set)



REFERENCES:
 Aerofax Minigraph 13 - RF-4E Phantom II
 Detail & Scale Vol.43 - F-4C, F-4D, RF-4C Phantom II
 Detail & Scale Vol.12 - F-4 Phantom II USN & USMC Versions