



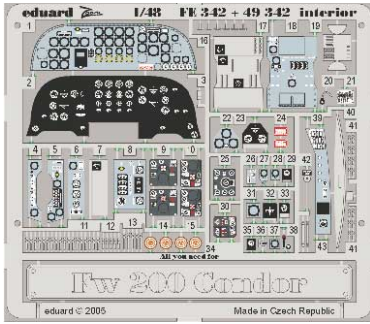
# Fw 200 Condor

eduard



FE342

1/48 scale detail set for Trumpeter kit • sada detailů pro model Trumpeter 1/48



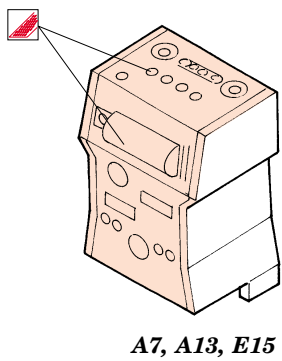
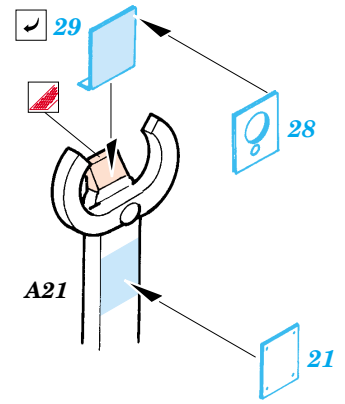
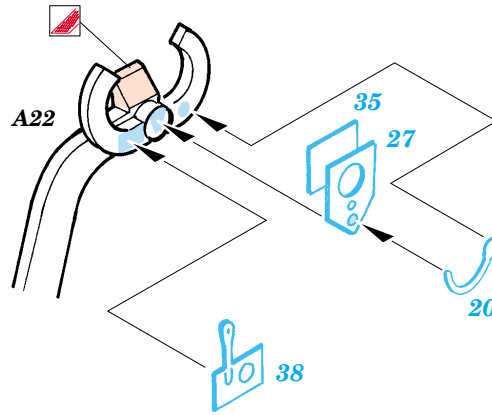
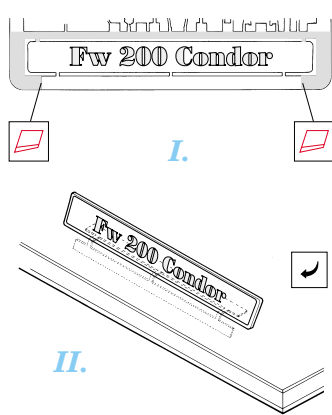
- ★ APPLY EXPRESS MASK AND PAINT BEFORE GLUING  
POUŽIT EXPRESS MASK NABARVIT PŘED SLEPENÍM
- ☯ SYMMETRICAL ASSEMBLY  
SYMETRICKÁ MONTÁŽ
- ✂ REMOVE  
ODSTRANIT
- 🔪 GRIND  
OBROUSIT
- 🔧 DRILL HOLE  
VRTÁT OTVOR
- ↷ BEND  
OHNOUT
- ❓ OPTION  
VOLBA
- Ⓜ REPLACE  
NAHRADIT

ORIGINAL KIT PARTS  
PŮVODNÍ DÍLY STAVEBNICE

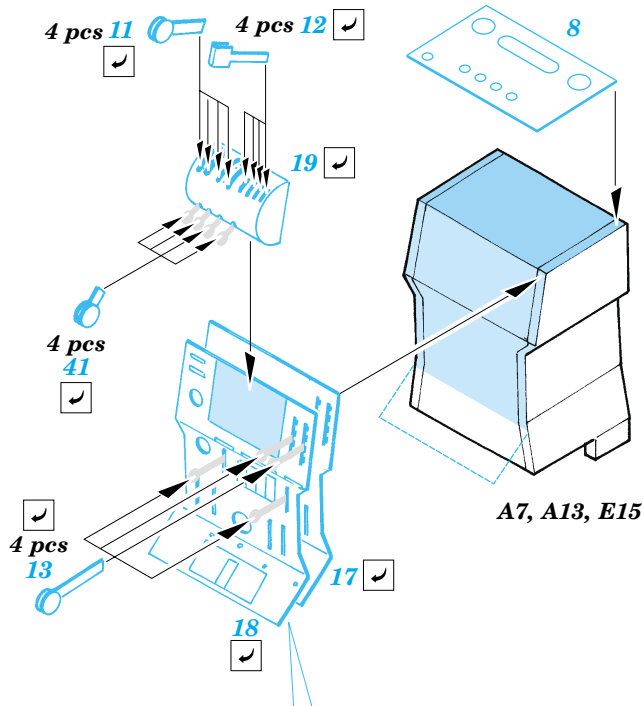
PHOTO-ETCHED PARTS  
LEPTANÉ DÍLY

PARTS TO BE REMOVED  
DÍLY K ODSTRANĚNÍ

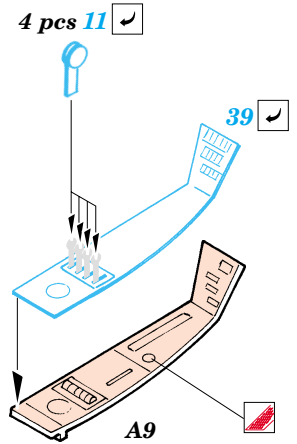
FILL  
TMELIT



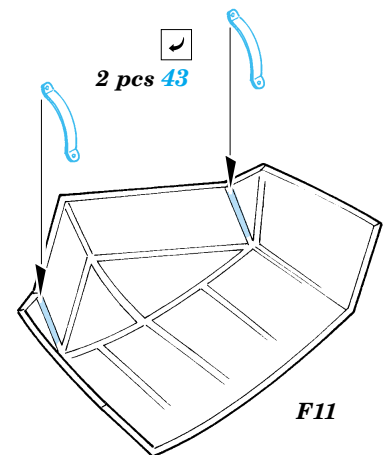
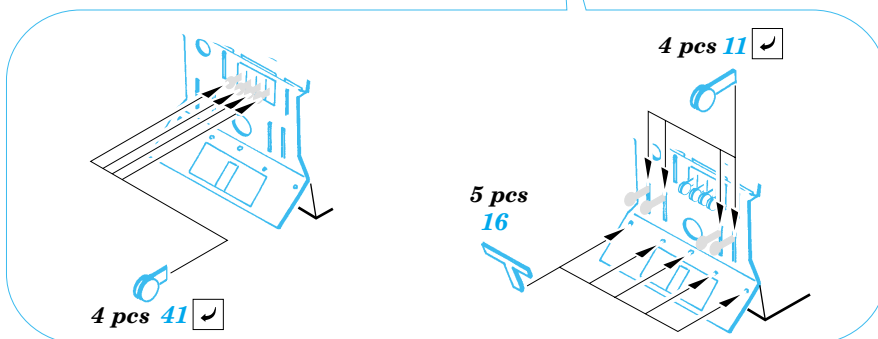
A7, A13, E15



A7, A13, E15



A9



F11

