



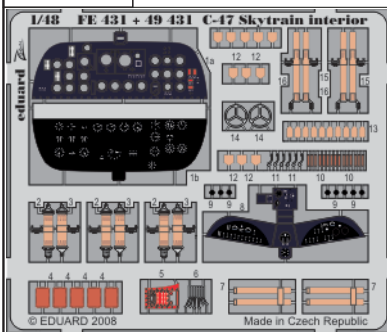
# C-47 Skytrain interior S.A.

eduard



1/48 scale detail set for TRUMPETER kit • sada detailů pro model TRUMPETER 1/48

FE431



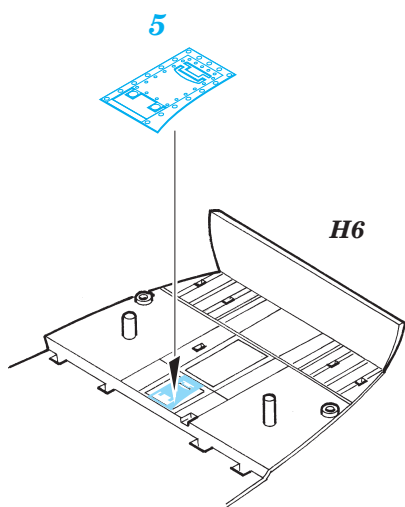
- APPLY EXPRESS MASK AND PAINT BEFORE GLUING  
POUŽÍT EXPRESS MASK NABARVIT PŘED SLEPENÍM
- SYMMETRICAL ASSEMBLY  
SYMETRICKÁ MONTÁŽ
- REMOVE  
ODSTRANIT
- GRIND  
OBROUSIT
- DRILL HOLE  
VRTAT OTVOR
- BEND  
OHNOUT
- OPTION  
VOLBA
- REPLACE  
NAHRADIT

ORIGINAL KIT PARTS  
PŮVODNÍ DÍLY STAVEBNICE

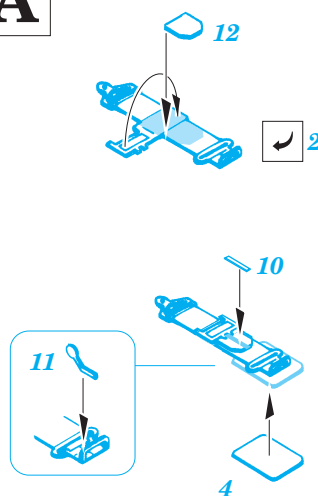
PHOTO-ETCHED PARTS  
LEPTANÉ DÍLY

PARTS TO BE REMOVED  
DÍLY K ODSTRANĚNÍ

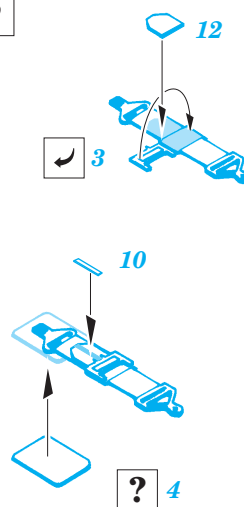
FILL  
TMELIT



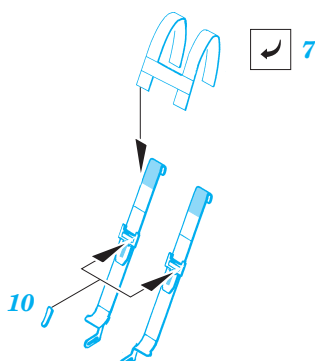
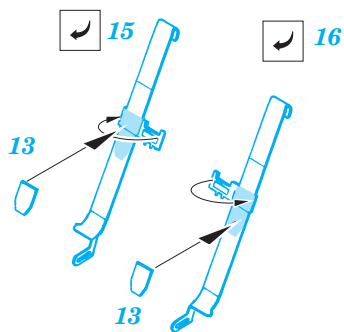
**A**



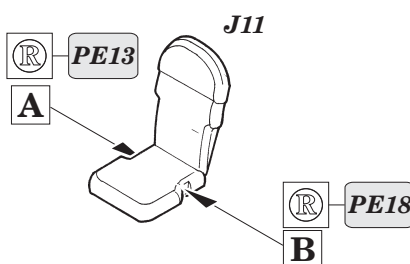
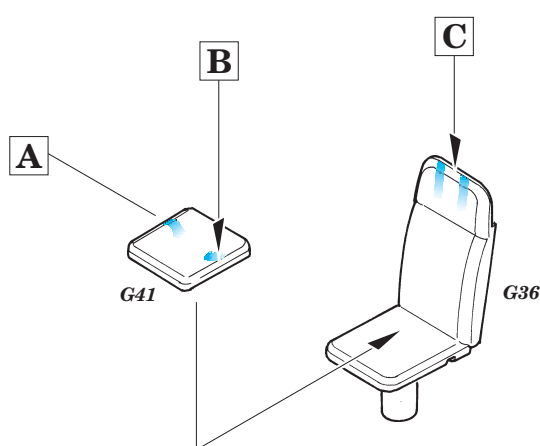
**B**



**C**

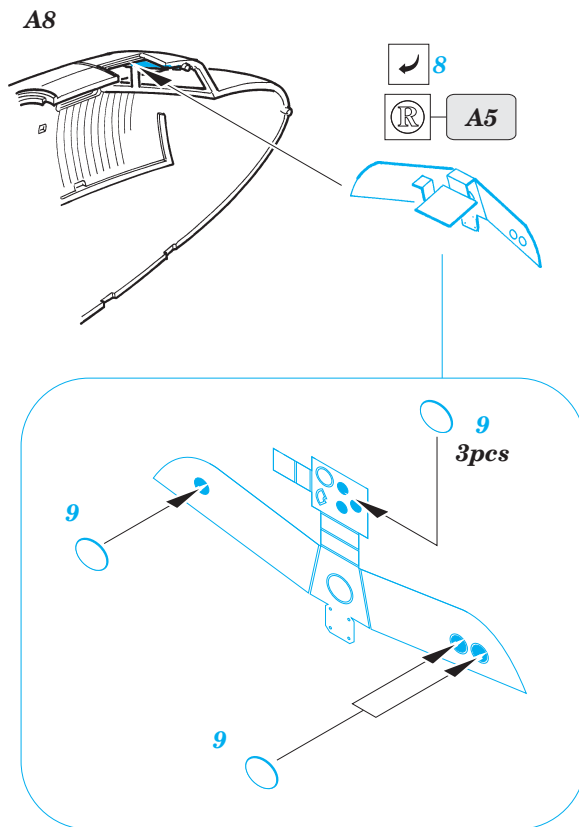
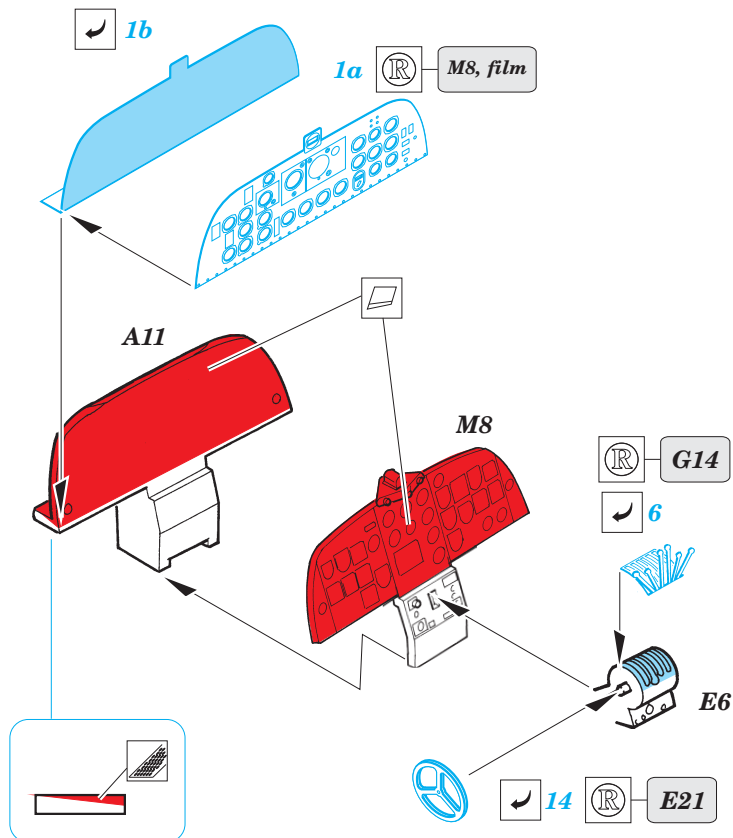


PE9, PE10



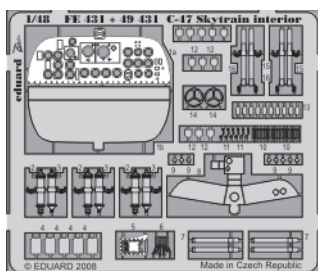
## REFERENCES:

REPLIC 121



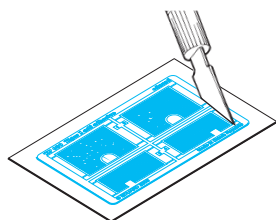
## C-47 Skytrain interior S.A.

1/48 scale detail set for TRUMPETER kit • sada detailů pro model TRUMPETER 1/48



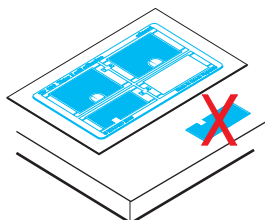
1. Separate the etched components from their frames on the protective paper. Removal from the paper is done only after separation of the parts from the frames.

1. Samolepící díly odděluje od rámečku na podkladovém papíře. Po oddělení je sejměte z krycího papíru.



2. Do not inadvertently place etched components on an unwanted surface. Attempts to remove will result in damage to your part.

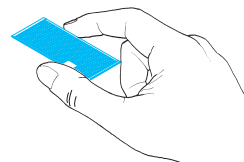
2. Nepokládejte samolepící díly na volné plochy. Pokud je omylne přilepíte, při pokusu o odlepení dojde k poškození dílu.



3. Do not touch the adhesive areas of the etched components.  
3. Nesahejte na části dílů, na kterých je nanášen lepidlo.



4. Hold the parts by the edges, or at areas free of adhesive.  
4. Samolepící díly berete za hrany nebo za části, na kterých není nanášené lepidlo.



5. Lightly place the component in the desired location and position. Adjust as required. The component will be permanently affixed when pressed onto its intended location, its location can be adjusted.

5. Díl lehce položte do pozice, ve které má být nalepen. Upravte přesnou pozici a přimáčkněte. Díl dokonale přilne až po přimáčknutí, před přimáčknutím lze dílem opatrně manipulovat.

