



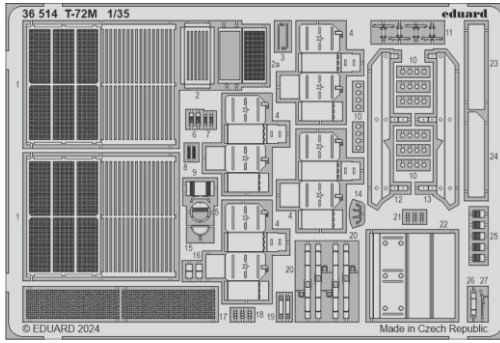
T-72M

eduard

36 514

1/35

detail set for TRUMPETER 1/35 kit • sada detailů pro stavebnici TRUMPETER 1/35



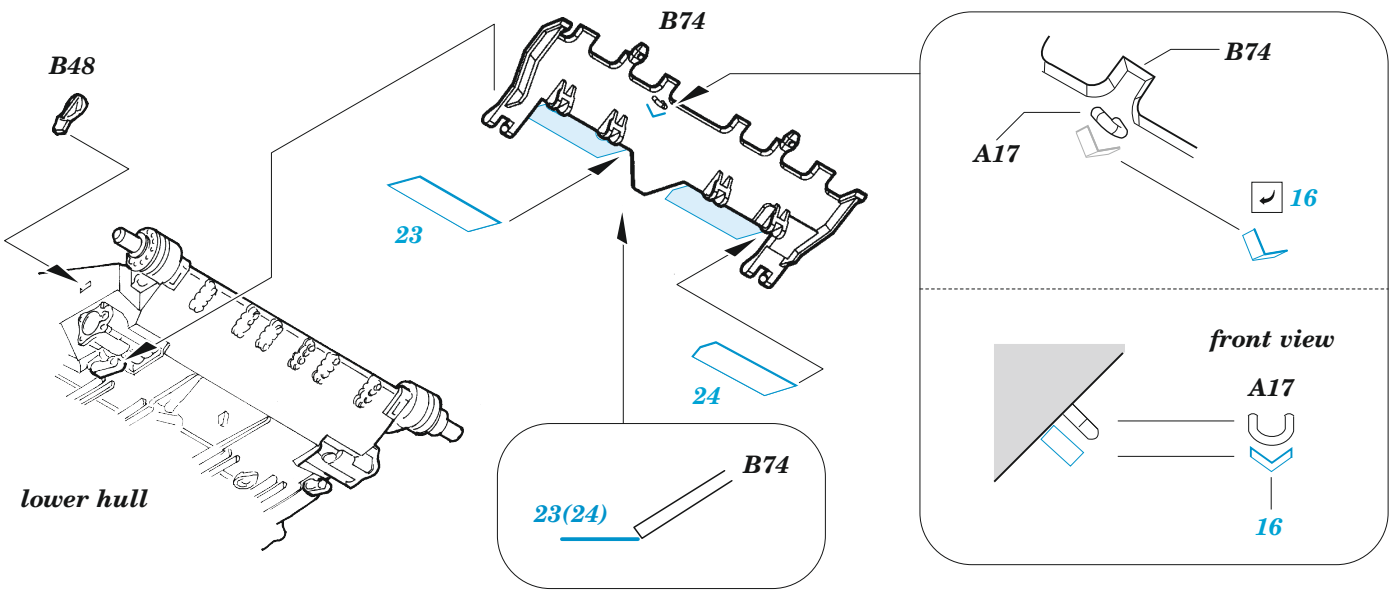
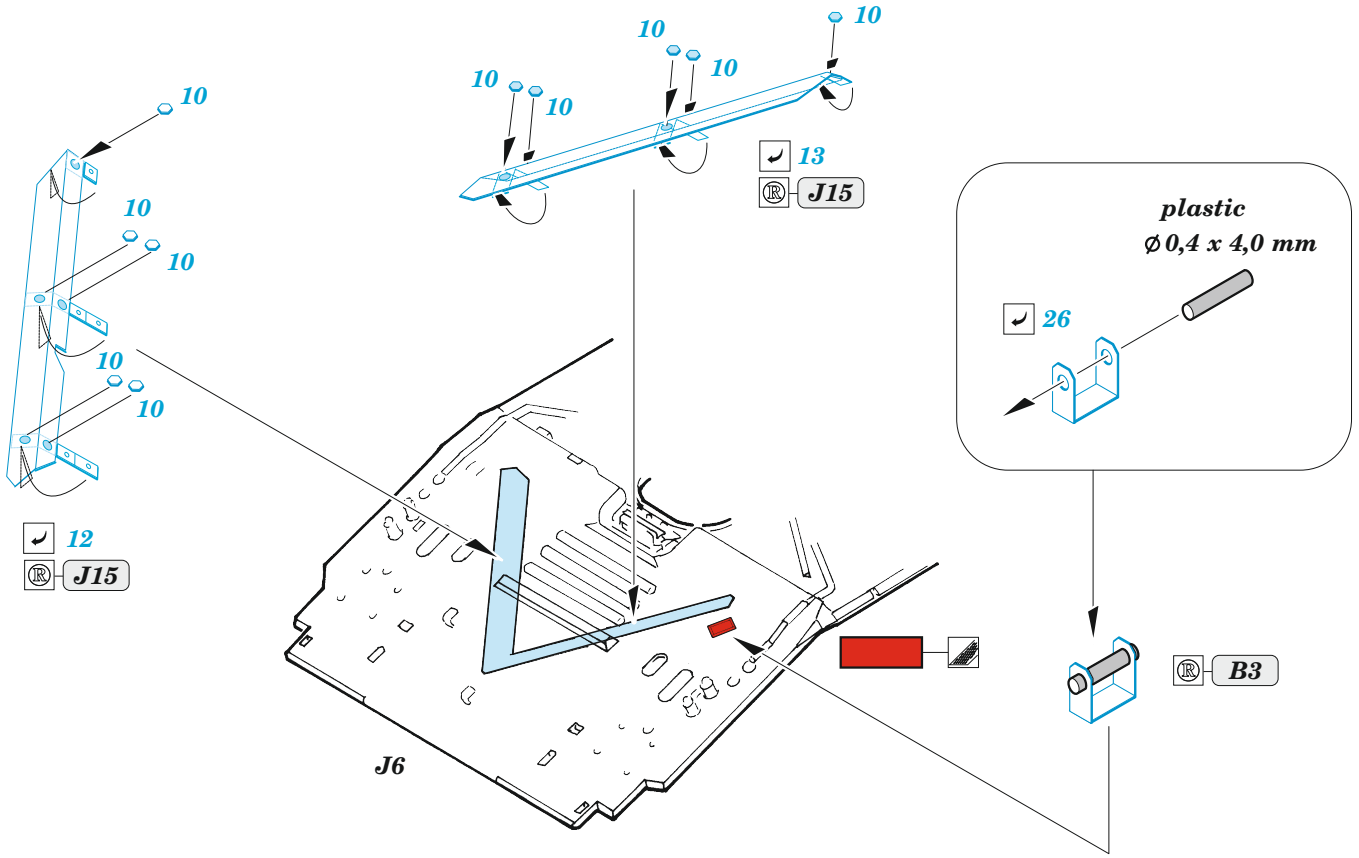
- APPLY EXPRESS MASK AND PAINT BEFORE GLUING
POUŽIT EXPRESS MASK NABARVIT PŘED SLEPENÍM
- SYMMETRICAL ASSEMBLY
SYMETRICKÁ MONTÁŽ
- REMOVE
ODSTRANIT
- GRIND
OBROUSIT
- DRILL HOLE
VRTAT OTVOR
- COLORED ETCHED PARTS
LEPTANÉ BAREVNÉ DÍLY
- ETCHED PARTS
LEPTANÉ NEBAREVNÉ DÍLY
- ORIGINAL KIT PARTS
PŮVODNÍ DÍLY STAVEBNICE
- BEND
OHNOUT
- OPTION
VOLBA
- REPLACE
NAHRADIT
- REVERSE SIDE
OTOČIT

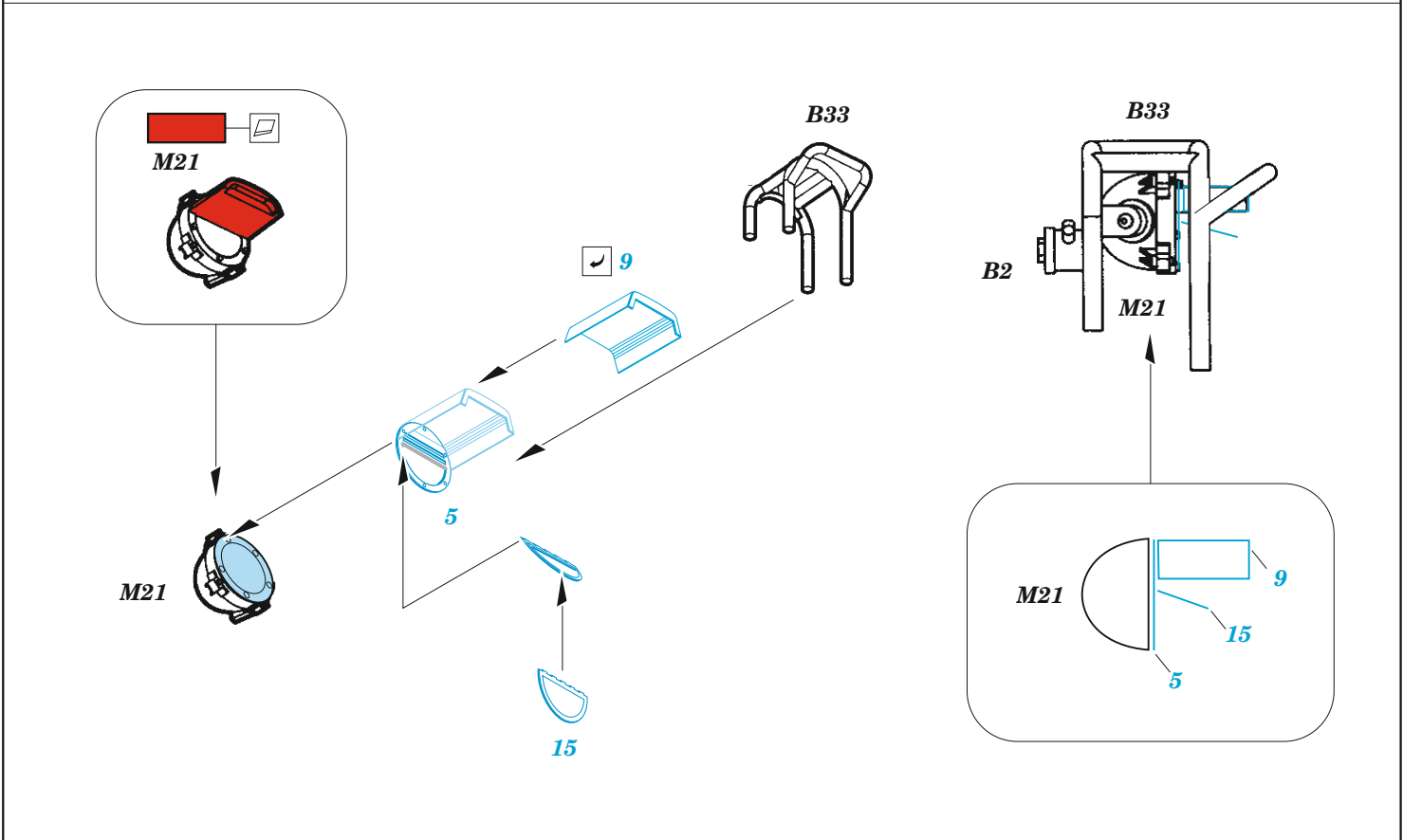
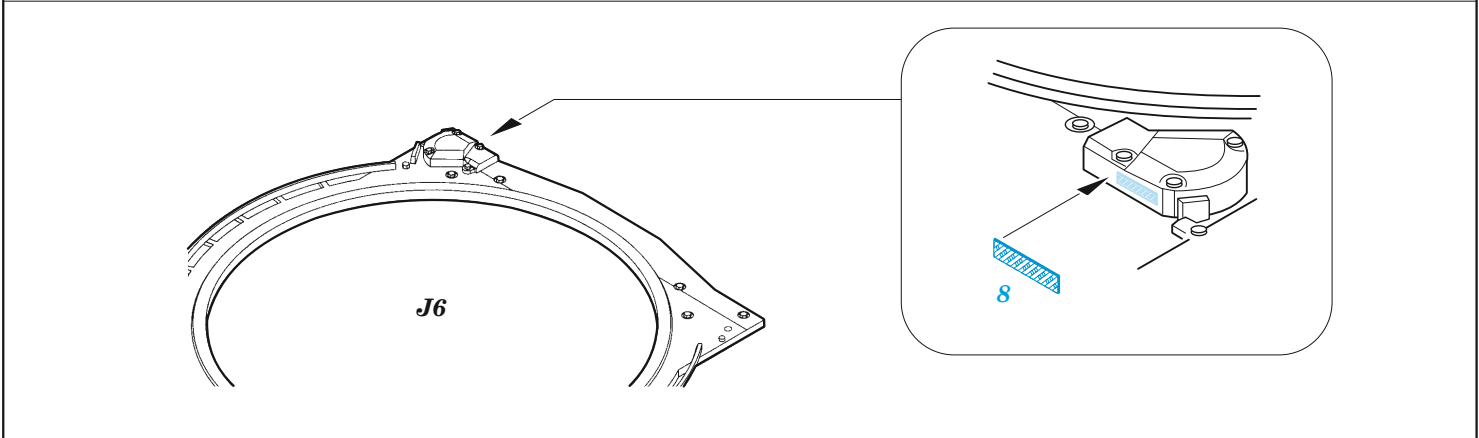
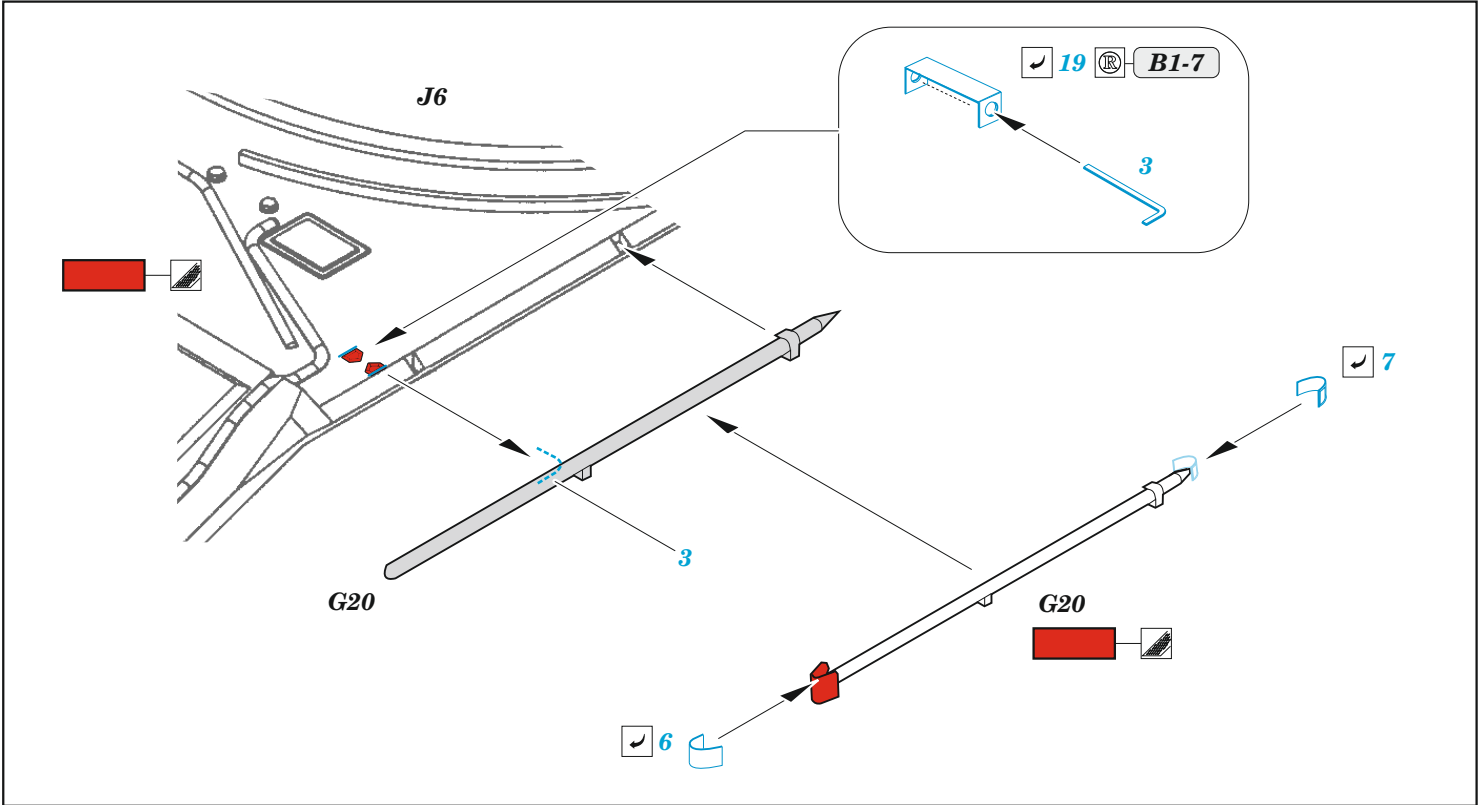
ORIGINAL KIT PARTS
PŮVODNÍ DÍLY STAVEBNICE

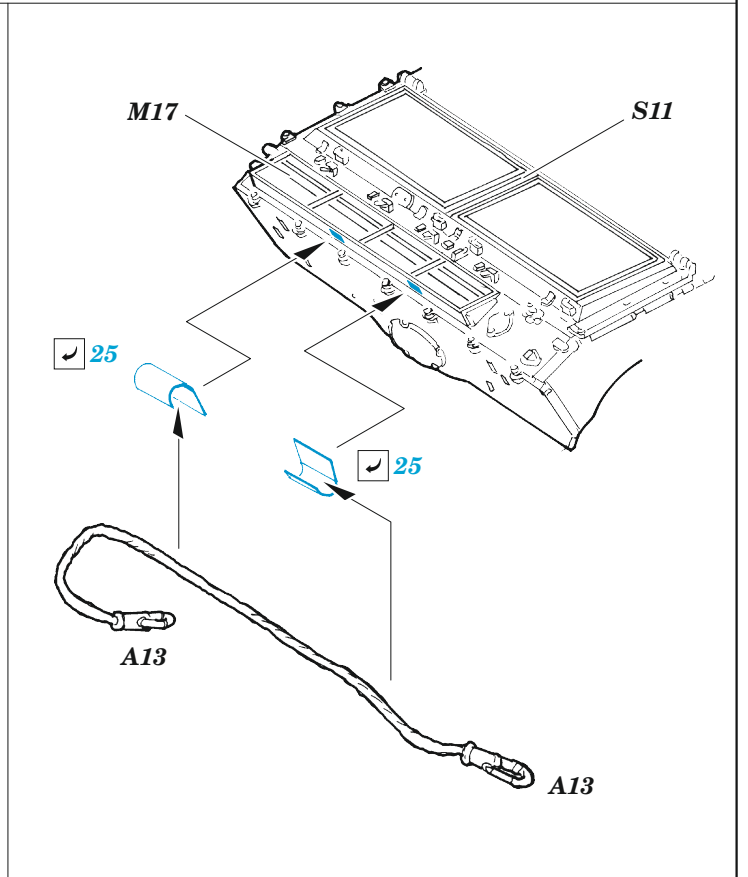
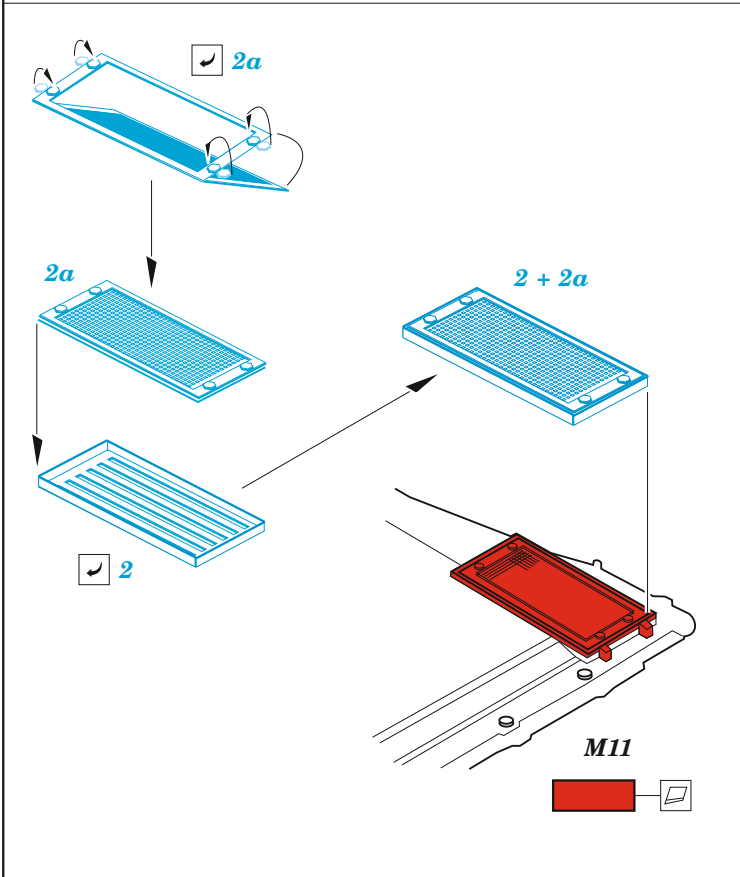
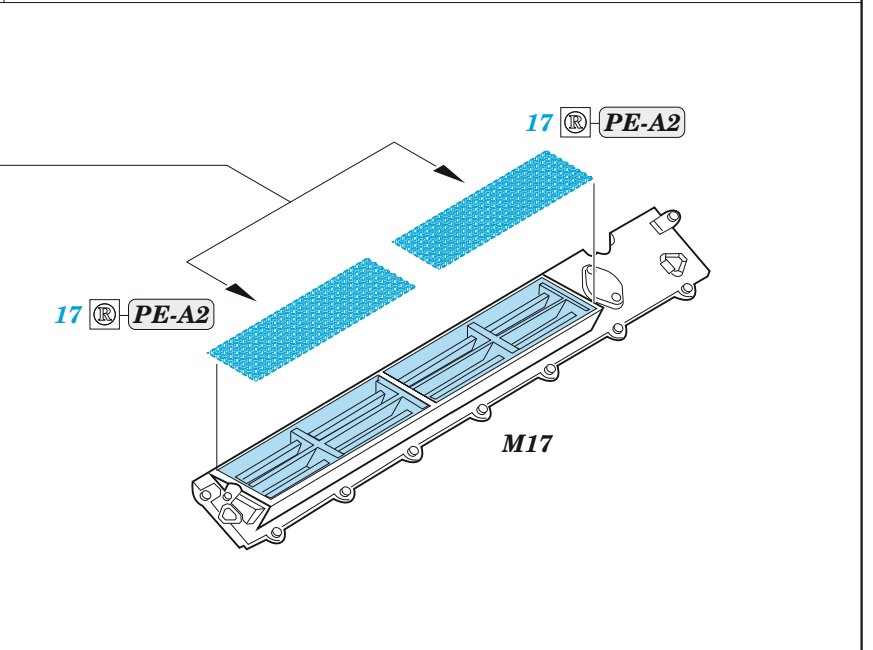
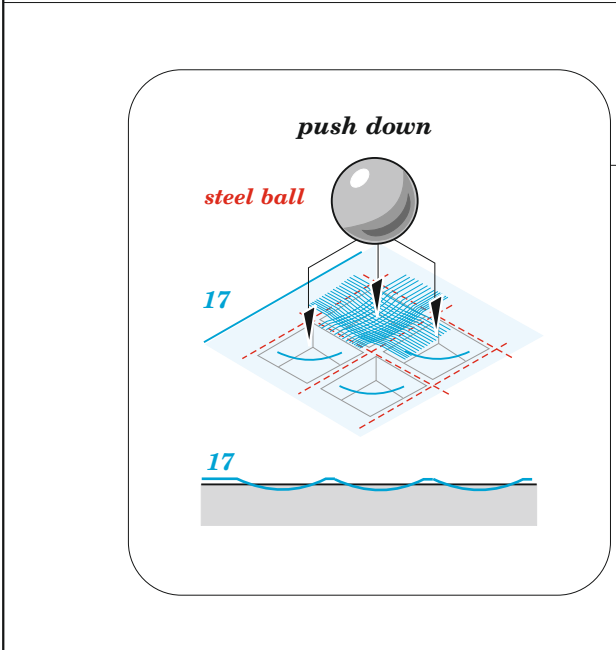
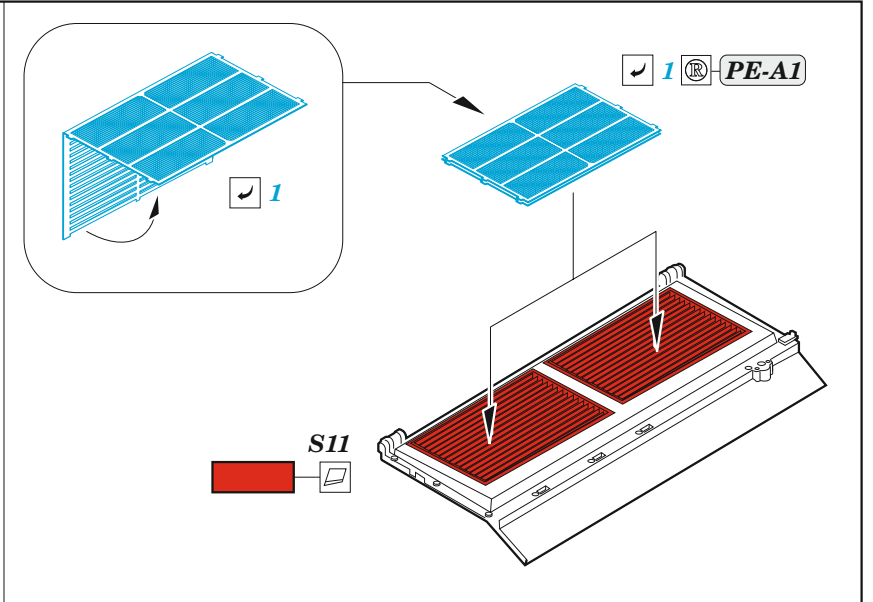
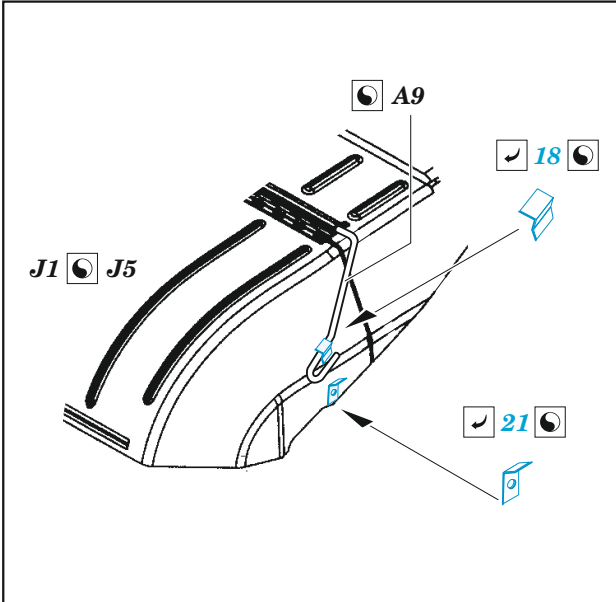
PHOTO-ETCHED PARTS
LEPTANÉ DÍLY

PARTS TO BE REMOVED
DÍLY K ODSTRANĚNÍ

FILL
TMELIT

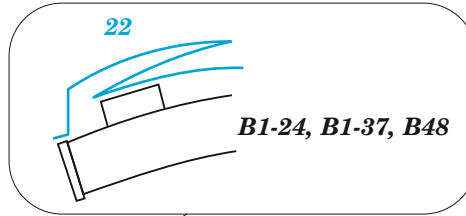
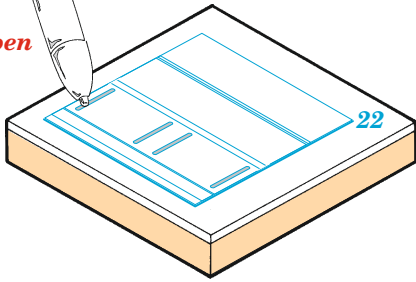




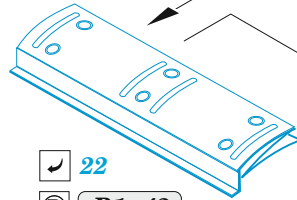


**MAKE AN EMBOSSEMENT
USING A PEN BALL**

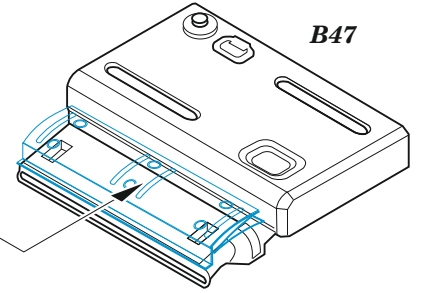
ball pen



B1-24, B1-37, B48



22
B1-42



B1-24, B1-37, B48

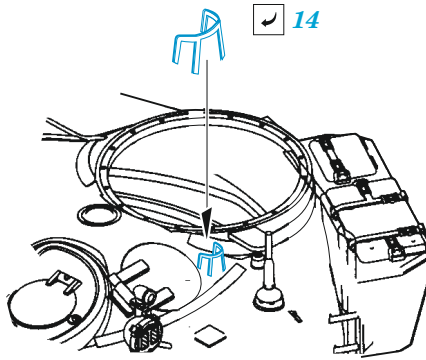
PE-B7

R3

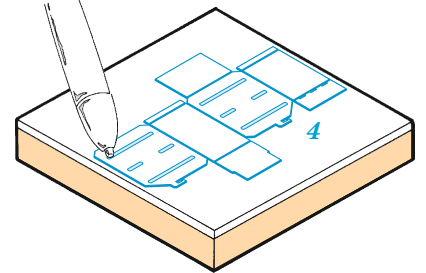
R4

turret

14



ball pen



**MAKE AN EMBOSSEMENT
USING A PEN BALL**

PE-B6

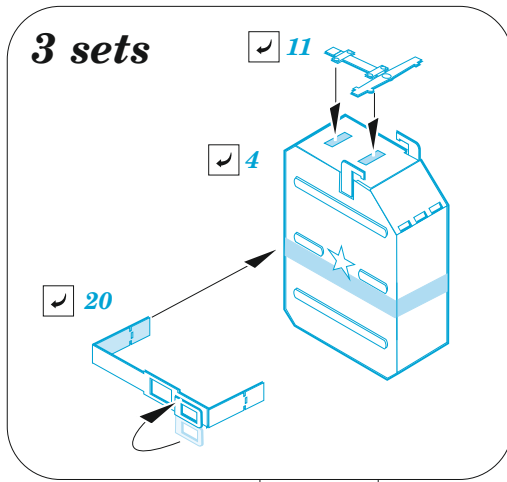
27

3 sets

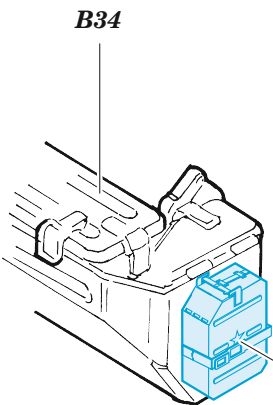
11

4

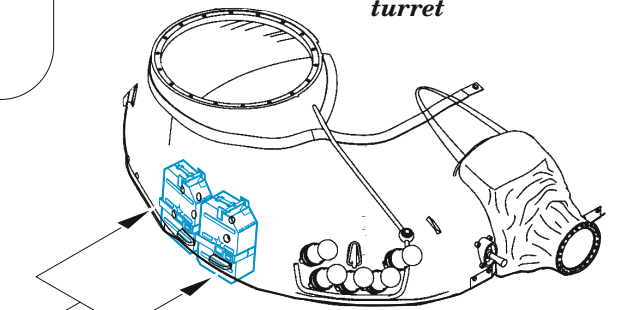
20



B34



turret



L1-2, L1-3

L1-2, L1-3