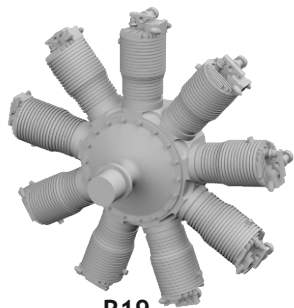
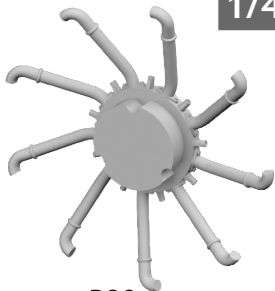


648 678 Sopwith Camel Le Rhone engine

for Eduard kit - pro stavebnici Eduard



R19

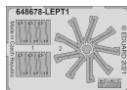


R20

eduard
BRASSIN

Print

1/48 scale



COLOURS

GSi Creos (GUNZE)	
AQUEOUS	Mr.COLOR

Mr.METAL COLOR	
MC214	DARK IRON
MC215	COPPER

This product contains metal and resin detail parts for upgrading scale plastic models. When selecting this set make sure that it is for the kit mentioned in product name as these sets are made specifically for that kit. When upgrading the model some cutting or corrections may be necessary for parts to fit accurately. **WARNING!** This set contains small and sharp parts. Work carefully in a ventilated and well-lit room. Safety glasses are recommended. This product is not suitable for children below 14 years of age.

Tento výrobek obsahuje leptané a odlévané detaily pro úpravu a vylepšení plastického modelu. Při výběru sady kovových detailů zkontrolujte, zda je určena pro model, který chcete upravit. Model, pro který je sada určena, je uveden u názvu výrobku. Pro přesnou aplikaci kovových a odlévaných dílů může být zapotřebí upravit díly upraveného modelu. **POZOR!** Sada obsahuje malé ostré díly. Pracujte ve větrané a dobře osvětlené místnosti. Doporučujeme použití ochranných brýlí. Tento výrobek není vhodný pro děti mladší 14 let.

www.eduard.com
19,95

435 21 Obrnice 170
Czech Republic



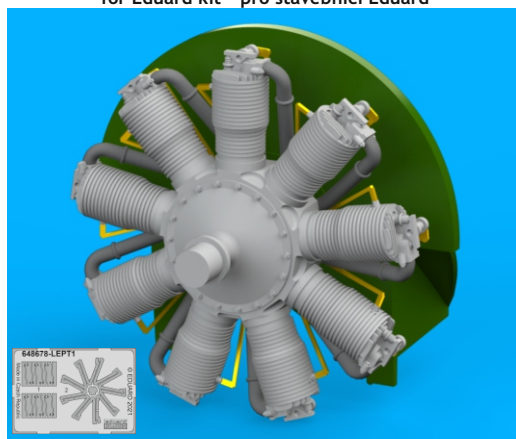
648 678

Sopwith Camel Le Rhone engine

for Eduard kit - pro stavebnici Eduard

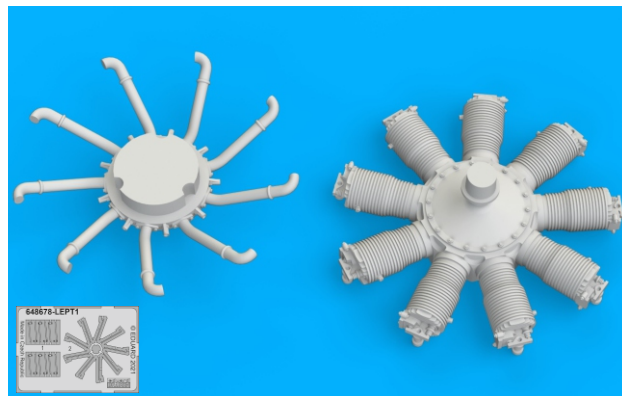
1/48

BRASSIN



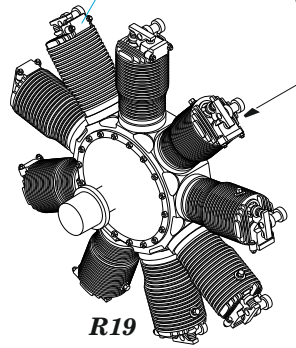
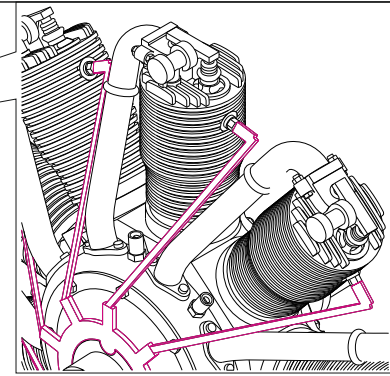
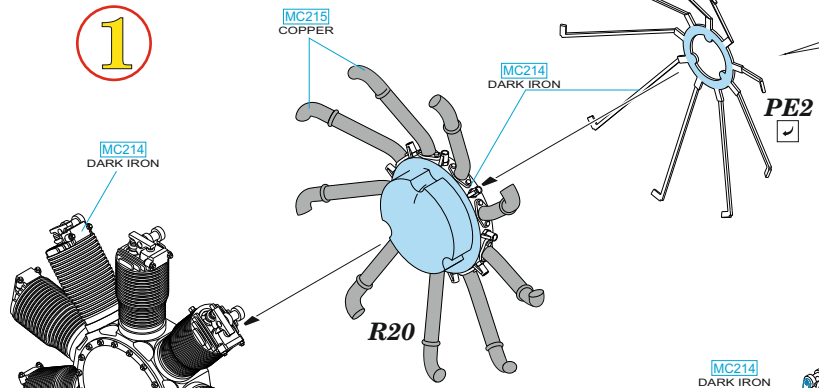
BRASSIN

eduard

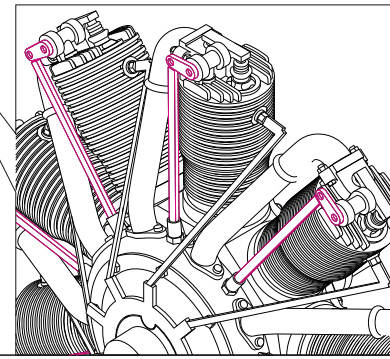
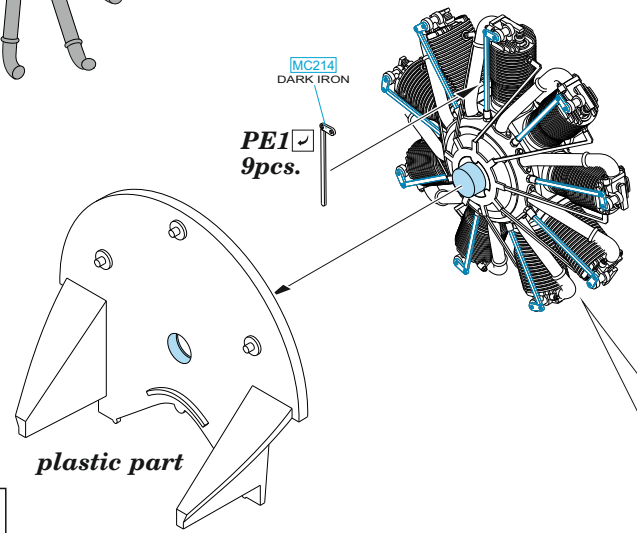


~~BEST BRASS~~ RESIN AROUND!

1



2



	REMOVE ODSTRANIT		BEND OHNOUT		SYMMETRICAL ASSEMBLY SYMETRICKÁ MONTÁŽ
	GRIND OBROUSIT		OPTION VOLBA		SCRIBE THE PANEL AND HOLES RYTI
	DRILL HOLE VRTÁT OTVOR		REPLACE NAHRADIT		REVERSE SIDE OTOCIČIT