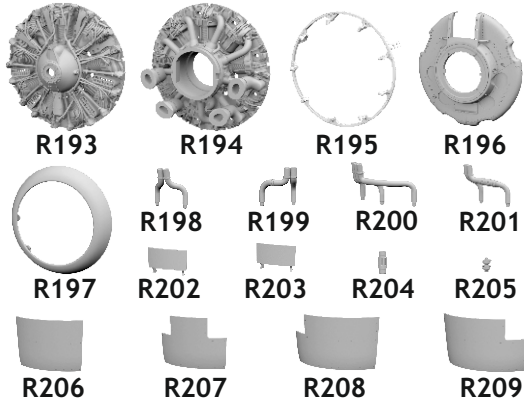


# 648 960 FM-2 engine

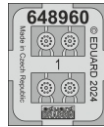
for Eduard kit - pro stavebnici Eduard



eduard  
BRASSIN

*Print*

1/48 scale



## COLOURS

GSI Creos (GUNZE)			Mr.METAL COLOR	
AQUEOUS	Mr.COLOR		Mr.METAL COLOR	
[H2]	[C2]	BLACK	[SM201]	SUPER FINE SILVER
[H306]	[C306]	MEDIUM GRAY	[MC214]	DARK IRON
[H325]	[C325]	GRAY		

This product contains metal and resin detail parts for upgrading scale plastic models. When selecting this set make sure that it is for the kit mentioned in product name as these sets are made specifically for that kit. When upgrading the model some cutting or corrections may be necessary for parts to fit accurately. **WARNING!** This set contains small and sharp parts. Work carefully in a ventilated and well-lit room. Safety glasses are recommended. This product is not suitable for children below 14 years of age.

Tento výrobek obsahuje leptané a odlévané detaily pro úpravu a vylepšení plastického modelu. Při výběru sady kovových detailů zkontrolujte, zda je určena pro model, který chcete upravit. Model, pro který je sada určena, je uveden u názvu výrobku. Pro přesnou aplikaci kovových a odlévaných dílů může být zapotřebí upravit díly upravovaného modelu. **POZOR!** Sada obsahuje malé ostré díly. Pracujte ve větrané a dobře osvětlené místnosti. Doporučujeme použití ochranných brýlí. Tento výrobek není vhodný pro děti mladší 14 let.

**eduard**

www.eduard.com

435 21 Obrnice 170  
Czech Republic

42,95



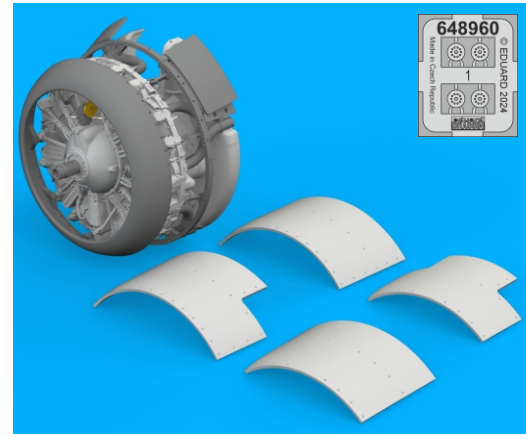
# 648 960

# FM-2 engine

for Eduard kit - pro stavebnici Eduard

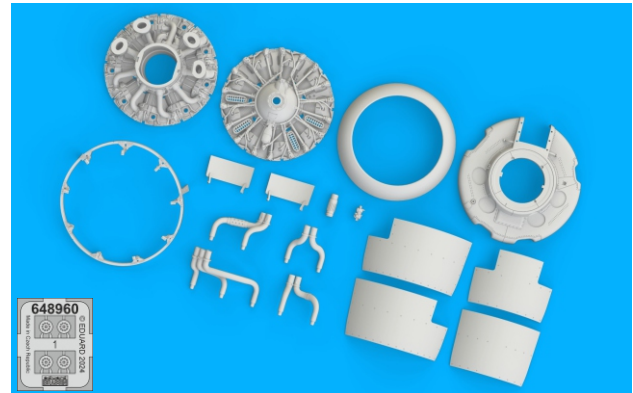
1/48

**BRASSIN**



**BRASSIN**

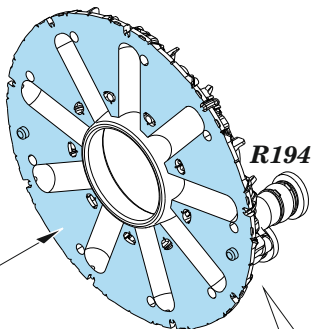
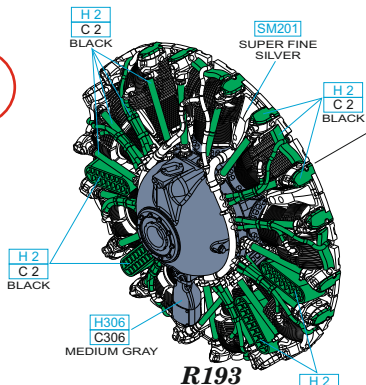
**eduard**



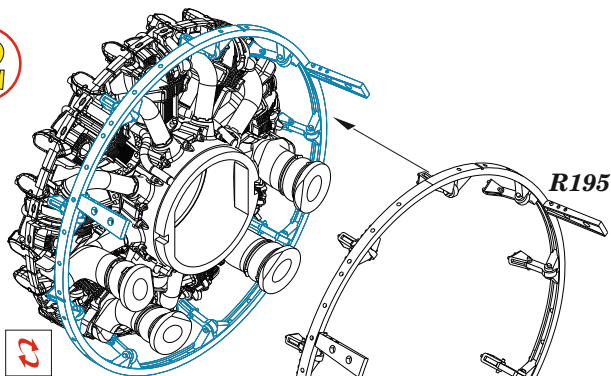
**BEST BRASS RESIN AROUND!**

- |                           |                     |   |
|---------------------------|---------------------|---|
| REMOVE<br>ODSTRANIT       | BEND<br>OHNOUT      | SYMMETRICAL ASSEMBLY<br>SYMETRICKA MONTAZ |
| GRIND<br>OBROUSIT         | OPTION<br>VOLBA     | SCRIBE THE PANEL AND HOLES<br>RYTI        |
| DRILL HOLE<br>VRTAT OTVOR | REPLACE<br>NAHRADIT | REVERSE SIDE<br>OTOČIT                    |

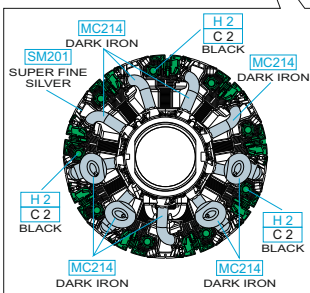
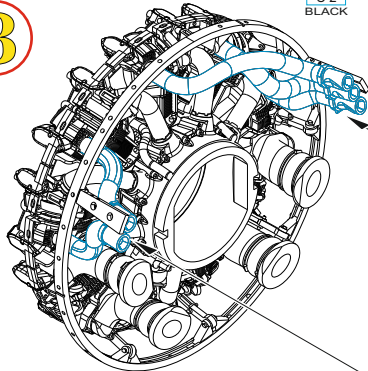
1



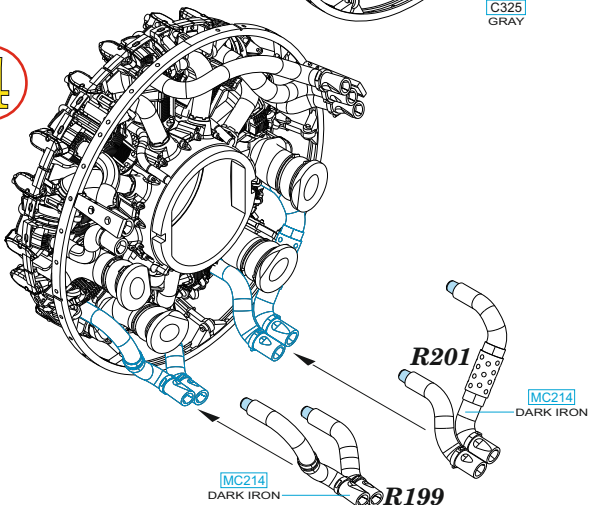
2



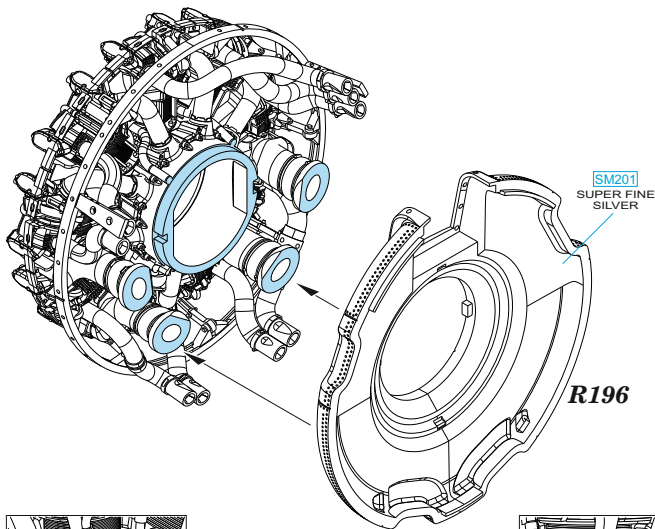
3



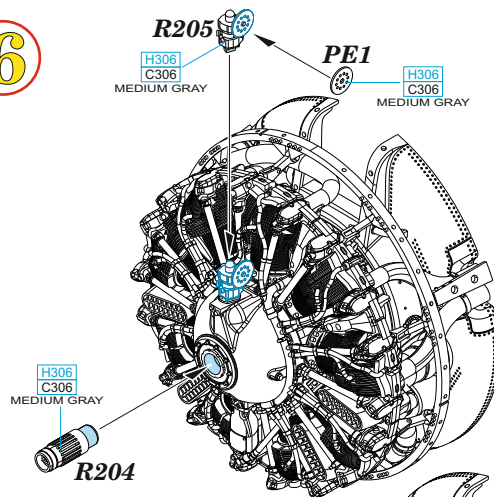
4



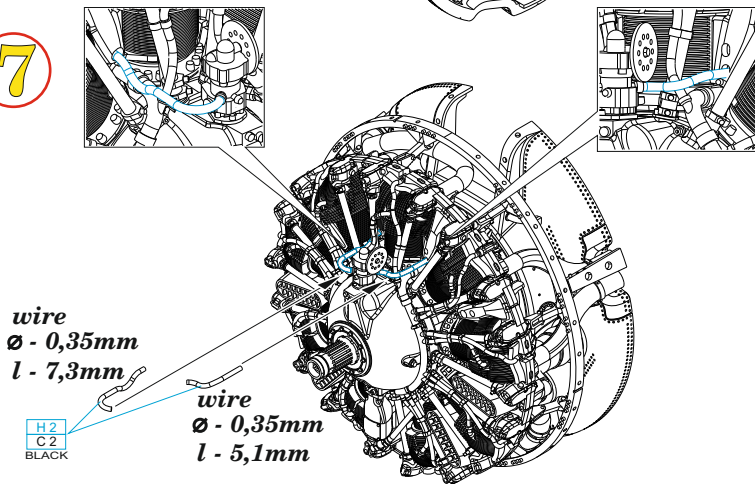
5



6



7



8

