

648 961 Bf 109K-4 radio compartment

for Eduard kit - pro stavěbnici Eduard

eduard
BRASSIN *Print*

1/48 scale



COLOURS

GSI Creos (GUNZE)		Mr.METAL COLOR	
AQUEOUS	Mr.COLOR		
[H 5]	[C 5]	BLUE	
[H 8]	[C 8]	SILVER	
[H 70]	[C 60]	RLM02 GRAY	
[H416]	[C116]	RLM66 BLACK GRAY	

This product contains metal and resin detail parts for upgrading scale plastic models. When selecting this set make sure that it is for the kit mentioned in product name as these sets are made specifically for that kit. When upgrading the model some cutting or corrections may be necessary for parts to fit accurately. **WARNING!** This set contains small and sharp parts. Work carefully in a ventilated and well-lit room. Safety glasses are recommended. This product is not suitable for children below 14 years of age.

Tento výrobek obsahuje leptané a odlévané detaily pro úpravu a vylepšení plastického modelu. Při výběru sady kovových detailů zkontrolujte, zda je určena pro model, který chcete upravit. Model, pro který je sada určena, je uveden u názvu výrobku. Pro přesnou aplikaci kovových a odlévaných dílů může být zapotřebí upravit díly upravovaného modelu. **POZOR!** Sada obsahuje malé ostré díly. Pracujte ve větrané a dobře osvětlené místnosti. Doporučujeme použití ochranných brýlí. Tento výrobek není vhodný pro děti mladší 14 let.

eduard

www.eduard.com

16,95

435 21 Obrnice 170
Czech Republic

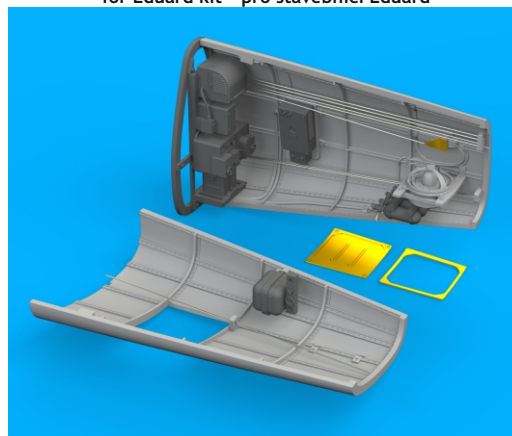


648 961

Bf 109K-4
radio compartment
for Eduard kit - pro stavěbnici Eduard

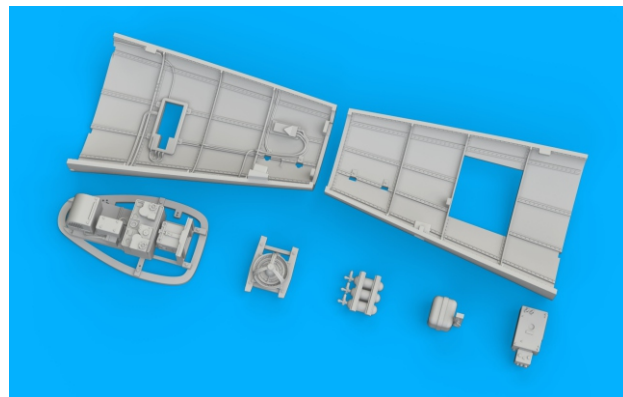
1/48

BRASSIN



BRASSIN

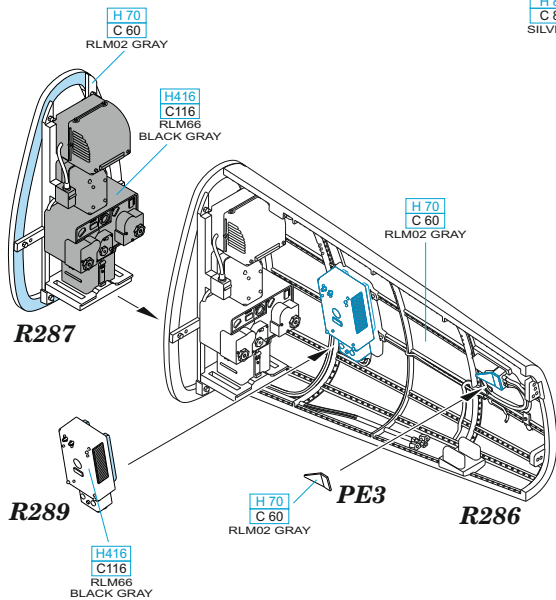
eduard



BEST BRASS RESIN AROUND!

REMOVE ODSTRANIT	BEND OHNOUT	SYMMETRICAL ASSEMBLY SYMETRICKÁ MONTÁŽ
GRIND OBROUSIT	OPTION VOLBA	SCRIBE THE PANEL AND HOLES RYTÍ
DRILL HOLE VRTAT OTVOR	REPLACE NAHRADIT	REVERSE SIDE OTOČIT

1



2

wire
 $\varnothing - 0,2 \text{ mm}$
 $l - 38,7 \text{ mm}$

H8
C8
SILVER

wire
 $\varnothing - 0,2 \text{ mm}$
 $l - 31,4 \text{ mm}$

H8
C8
SILVER

wire
 $\varnothing - 0,2 \text{ mm}$
 $l - 38,9 \text{ mm}$

3

wire
 $\varnothing - 0,2 \text{ mm}$
 $l - 38,7 \text{ mm}$

H8
C8
SILVER

wire
 $\varnothing - 0,2 \text{ mm}$
 $l - 38,7 \text{ mm}$

4

wire
Ø - 0,2 mm
l - 38,7 mm

H 8
C 8
SILVER

wire
Ø - 0,2 mm
l - 38,9 mm

R288
H 70
C 60
RLM02 GRAY

6

wire
Ø - 0,2 mm
l - 38,5 mm

H 8
C 8
SILVER

R285

H 70
C 60
RLM02 GRAY

H 416
C 116
RLM166
BLACK GRAY

H 70
C 60
RLM02 GRAY

R290

5

wire
Ø - 0,2 mm
l - 4,7 mm

H 8
C 8
SILVER

H 70
C 60
RLM02 GRAY

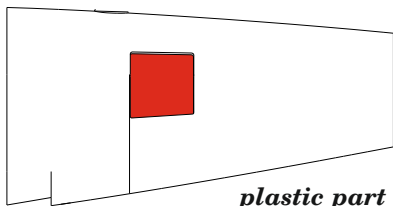
R291

H 5
C 5
BLUE

wire
Ø - 0,2 mm
l - 5,6 mm

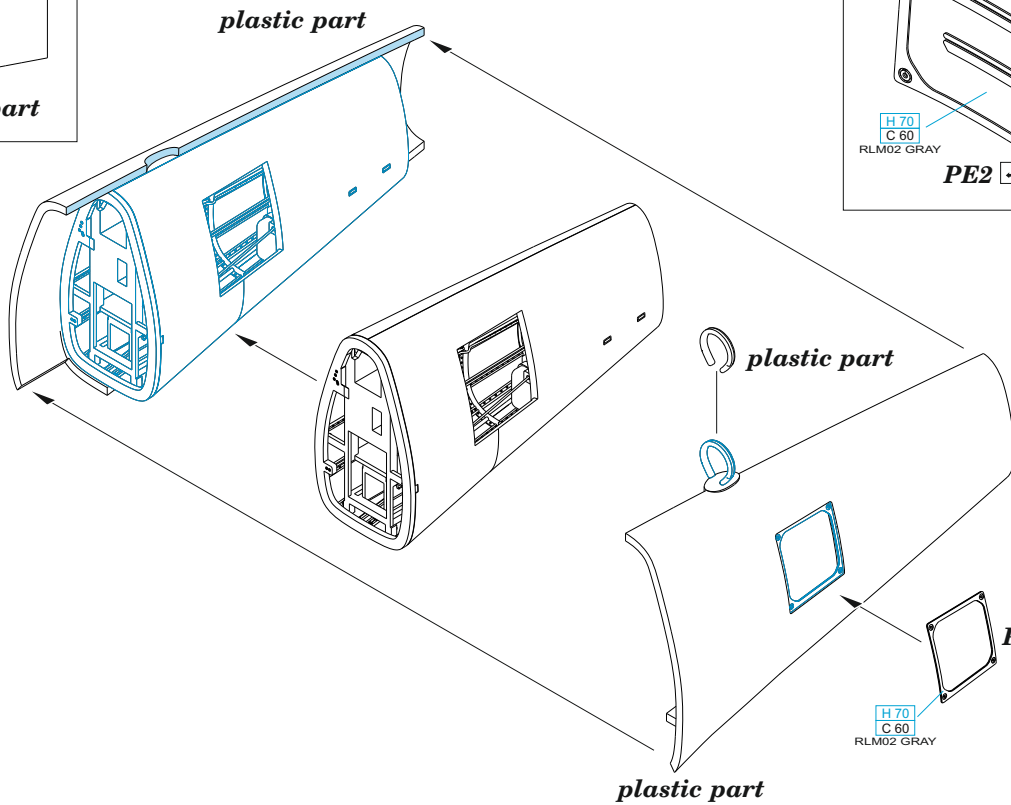
H 8
C 8
SILVER

wire
Ø - 0,2 mm
l - 7 mm

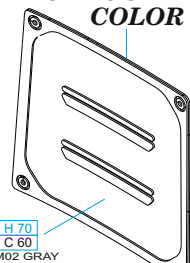


plastic part

7



CAMOUFLAGE
COLOR



H 70
C 60
RLM02 GRAY

PE2

PE1

H 70
C 60
RLM02 GRAY