

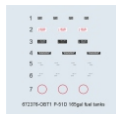
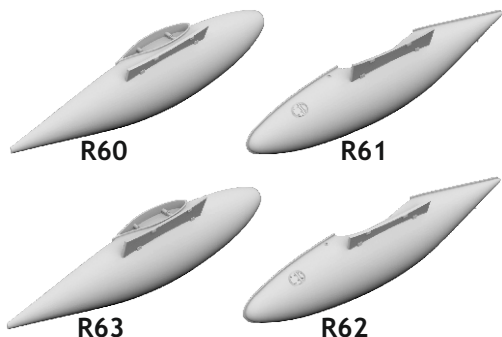
672 376 P-51D 165gal fuel tanks

for Eduard kit - pro stavebnici Eduard

eduard
BRASSIN

Print

1/72 scale



COLOURS

GSI Creos (GUNZE)		Mr.METAL COLOR	
AQUEOUS	Mr.COLOR		
[H 3]	[C 3]	RED	[SM201] SUPER FINE SILVER
[H 12]	[C 33]	FLAT BLACK	
[H 37]	[C 43]	WOOD BROWN	

This product contains metal and resin detail parts for upgrading scale plastic models. When selecting this set make sure that it is for the kit mentioned in product name as these sets are made specifically for that kit. When upgrading the model some cutting or corrections may be necessary for parts to fit accurately. **WARNING!** This set contains small and sharp parts. Work carefully in a ventilated and well-lit room. Safety glasses are recommended. This product is not suitable for children below 14 years of age.

Tento výrobek obsahuje leptané a odlévané detaily pro úpravu a vylepšení plastického modelu. Při výběru sady kovových detailů zkontrolujte, zda je určena pro model, který chcete upravit. Model, pro který je sada určena, je uveden u názvu výrobku. Pro přesnou aplikaci kovových a odlévaných dílů může být zapotřebí upravit díly upravovaného modelu. **POZOR!** Sada obsahuje malé ostré díly. Pracujte ve větrané a dobře osvětlené místnosti. Doporučujeme použití ochranných brýlí. Tento výrobek není vhodný pro děti mladší 14 let.

eduard

435 21 Obrnice 170
Czech Republic

www.eduard.com
12,95



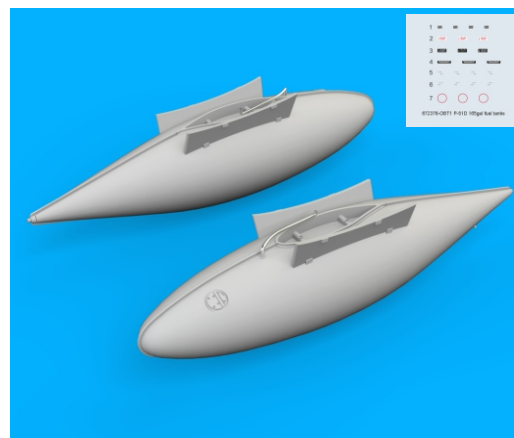
672 376

P-51D 165gal fuel tanks

for Eduard kit - pro stavebnici Eduard

1/72

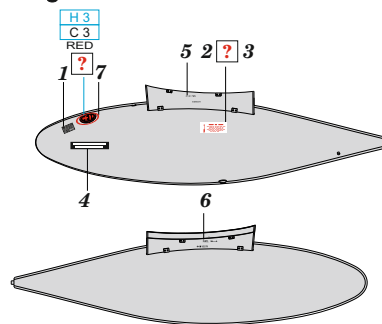
BRASSIN



BRASSIN

eduard

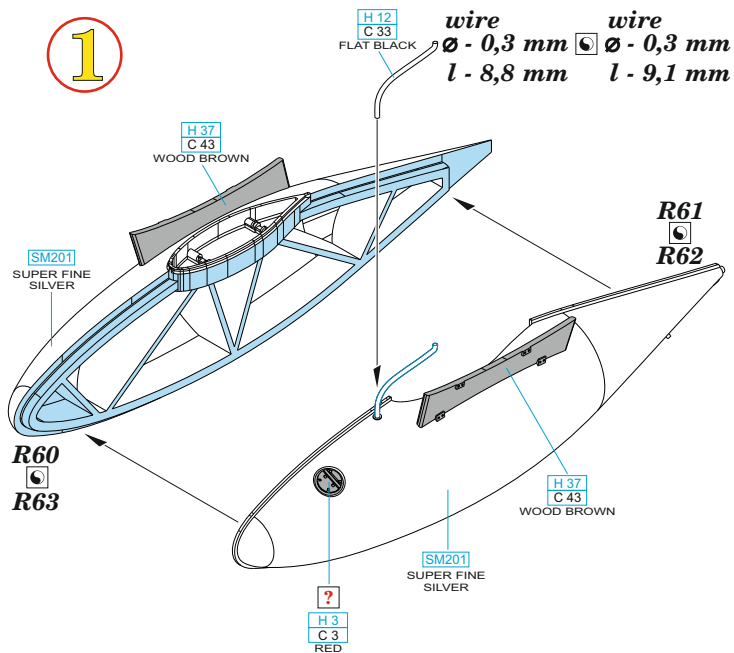
P-51D 165gal fuel tanks



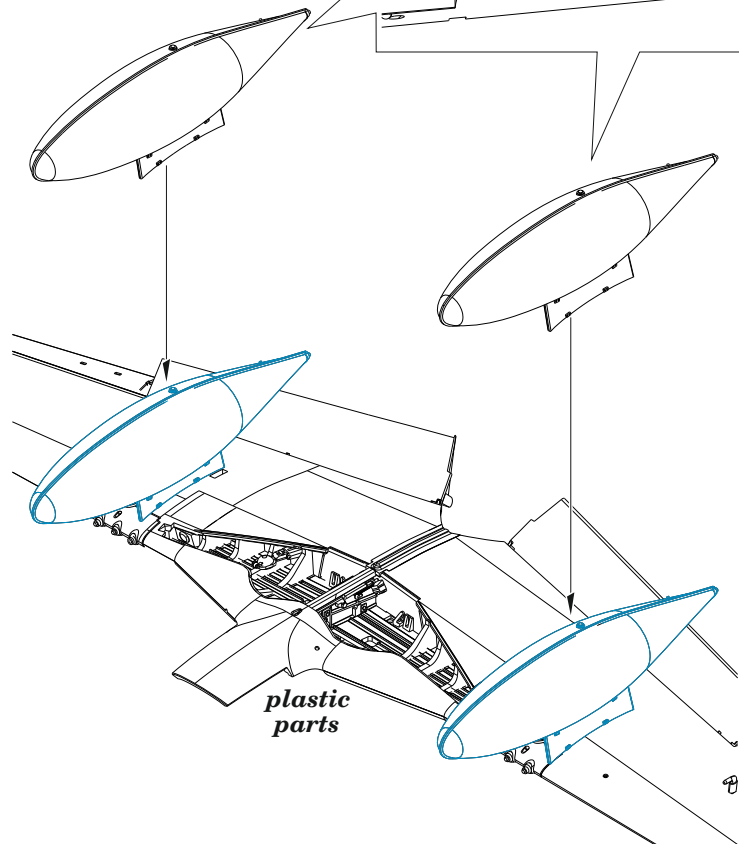
~~BEST BRASS~~ RESIN AROUND!

REMOVE ODSTRANIT	BEND OHNOUIT	SYMMETRICAL ASSEMBLY SYMETRICKÁ MONTÁŽ
GRIND OBROUSIT	OPTION VOLBA	SCRIBE THE PANEL AND HOLES RYTÍ
DRILL HOLE VRTAT OTVOR	REPLACE NAHRADIT	REVERSE SIDE OTOČIT

1



2



R60 - INNER LEFT SIDE TANK
R63 - INNER RIGHT SIDE TANK
R61 - OUTER LEFT SIDE TANK
R62 - OUTER RIGHT SIDE TANK