

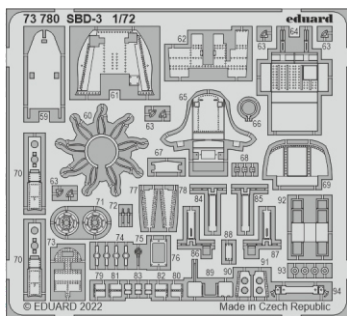
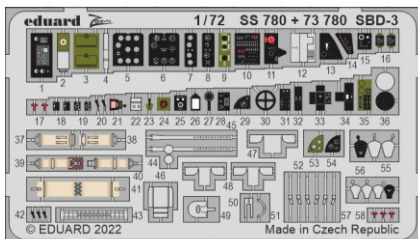
SBD-3

eduard

73 780

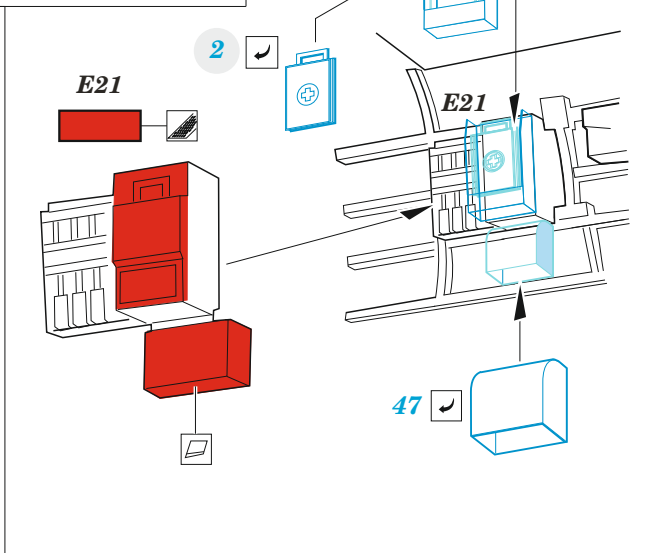
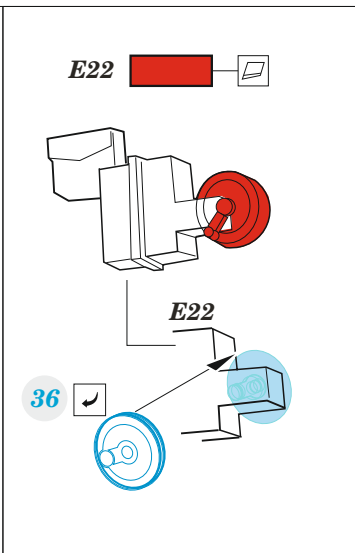
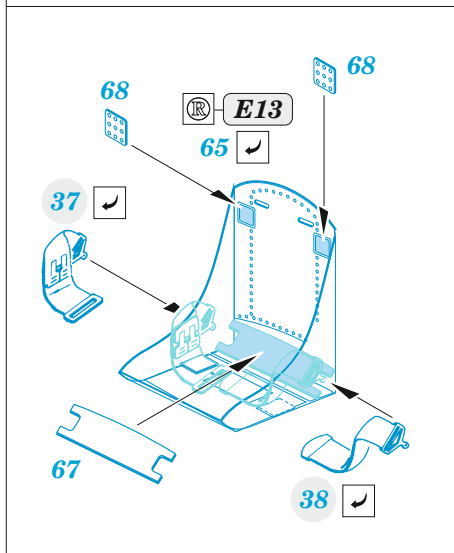
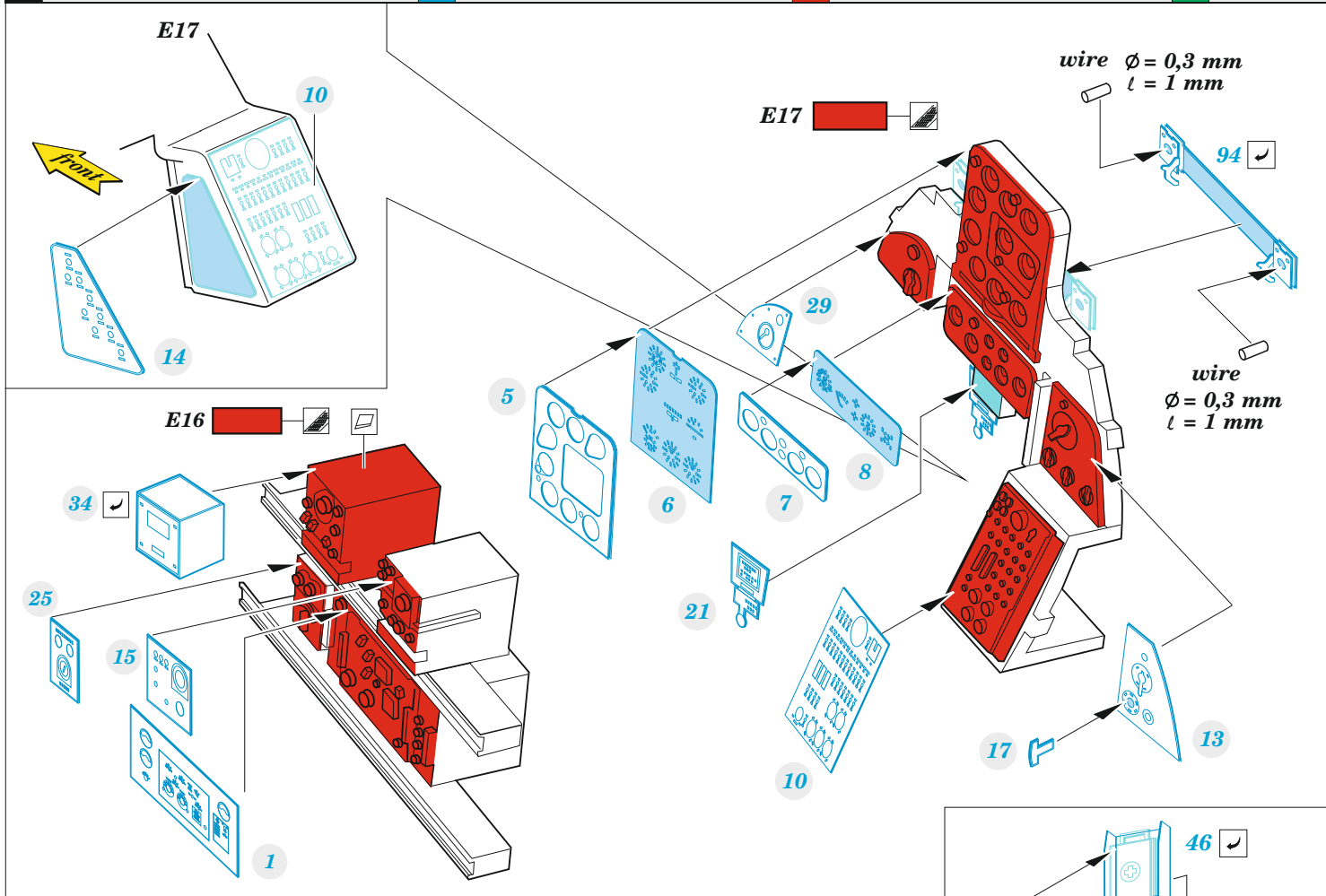
1/72

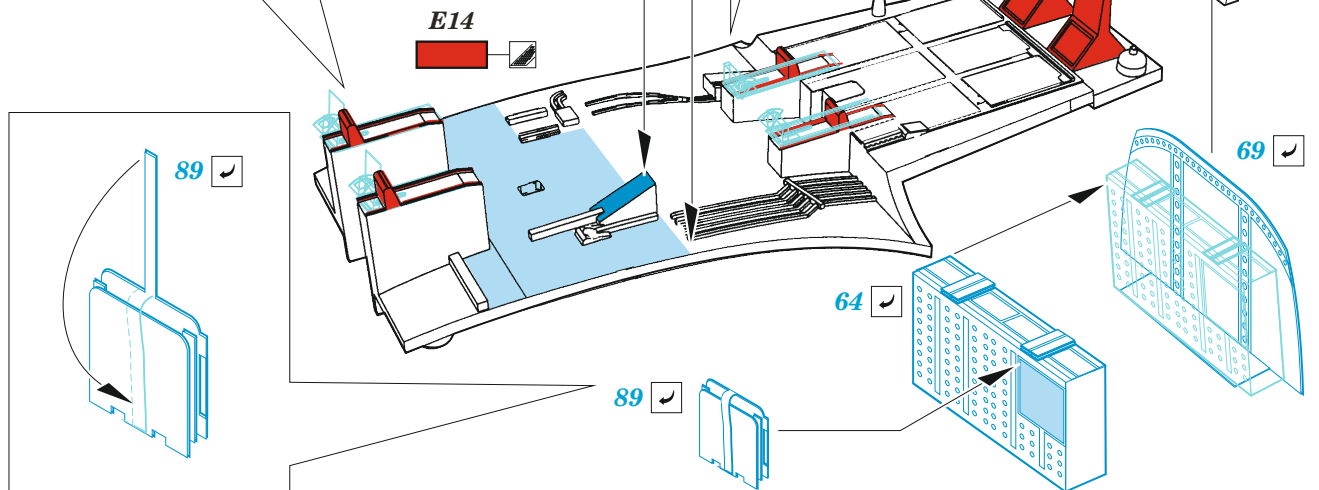
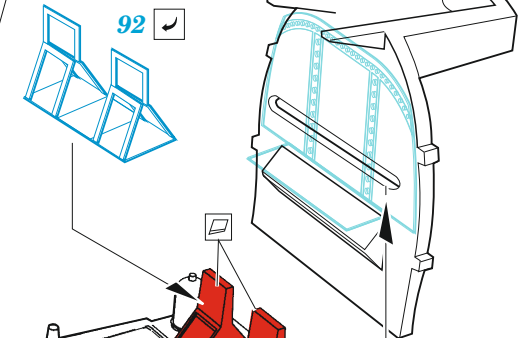
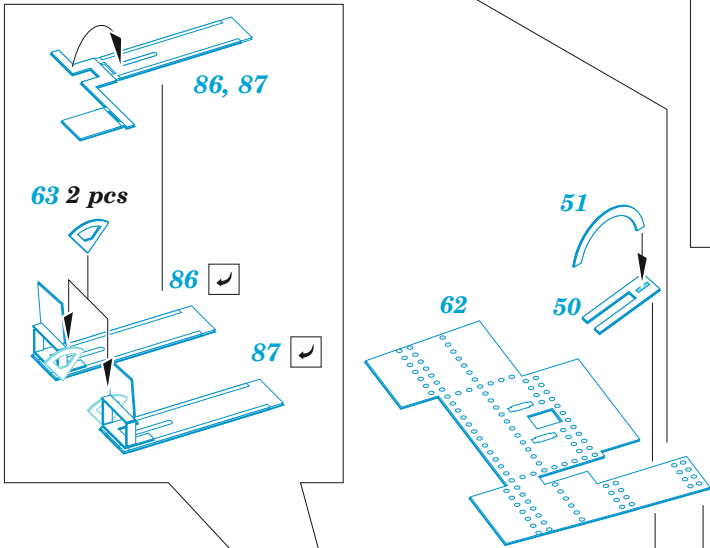
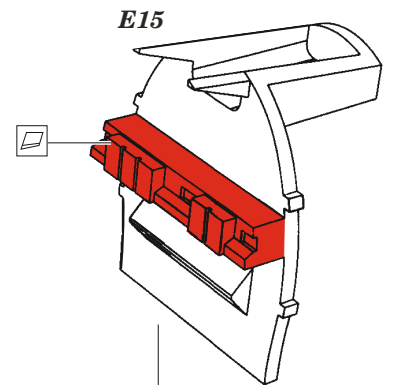
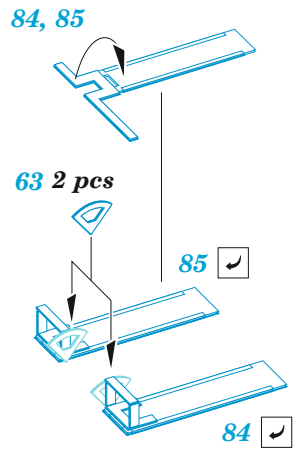
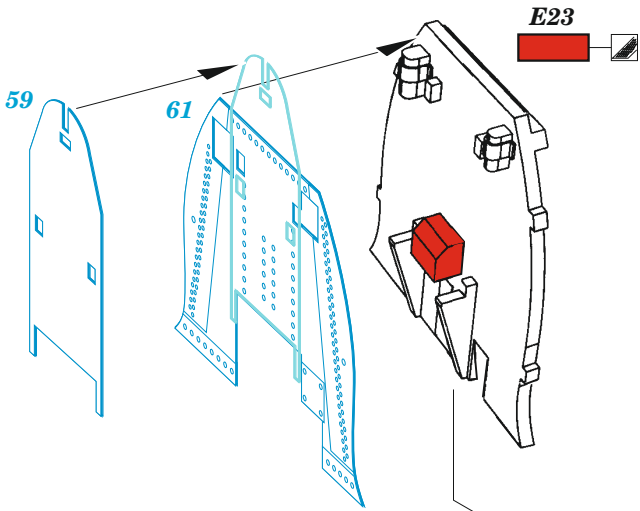
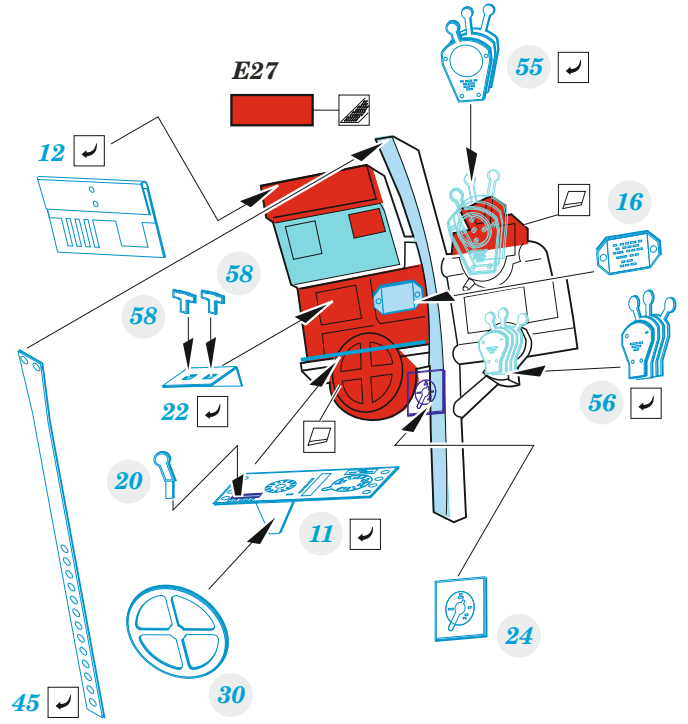
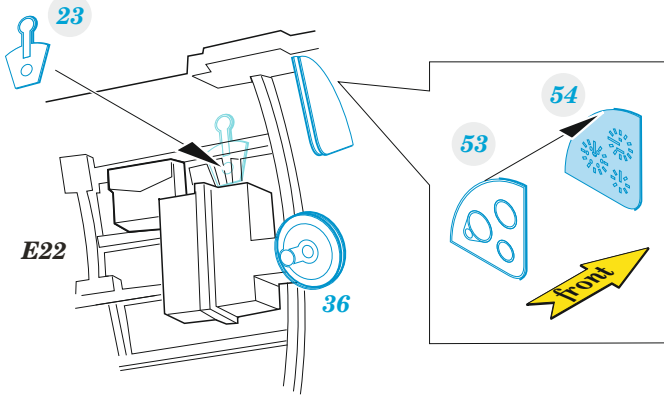
detail set for FLYHAWK 1/72 kit • sada detailů pro stavebnici FLYHAWK 1/72

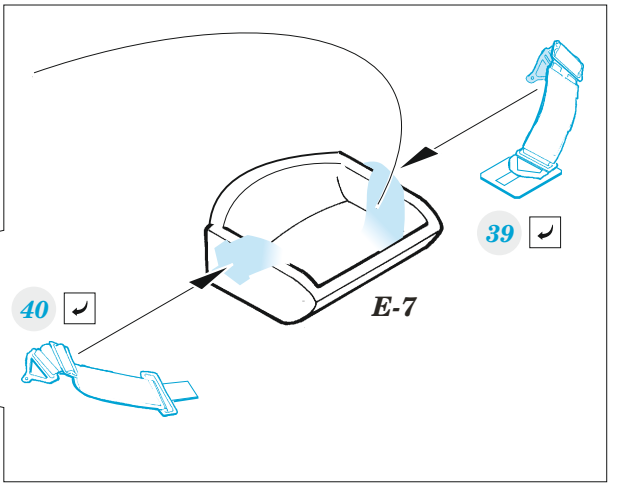
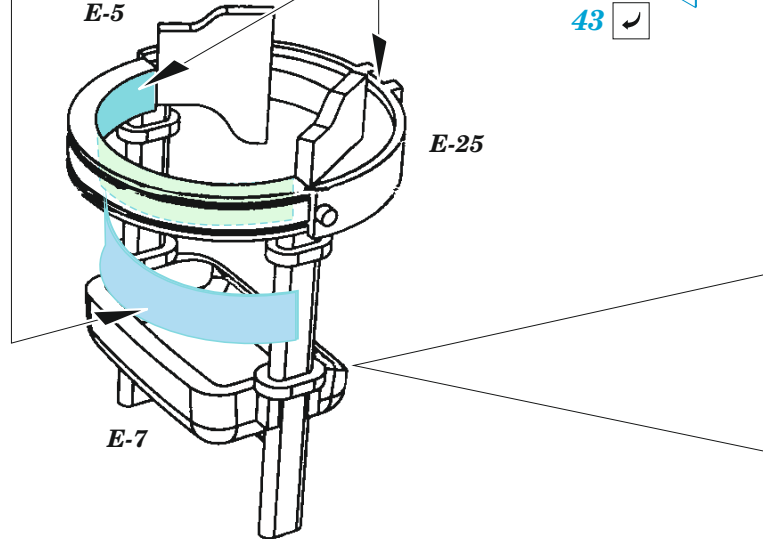
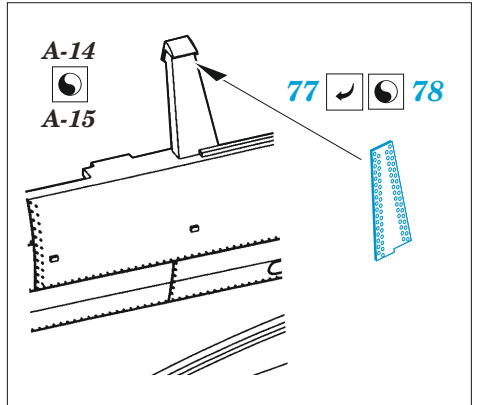
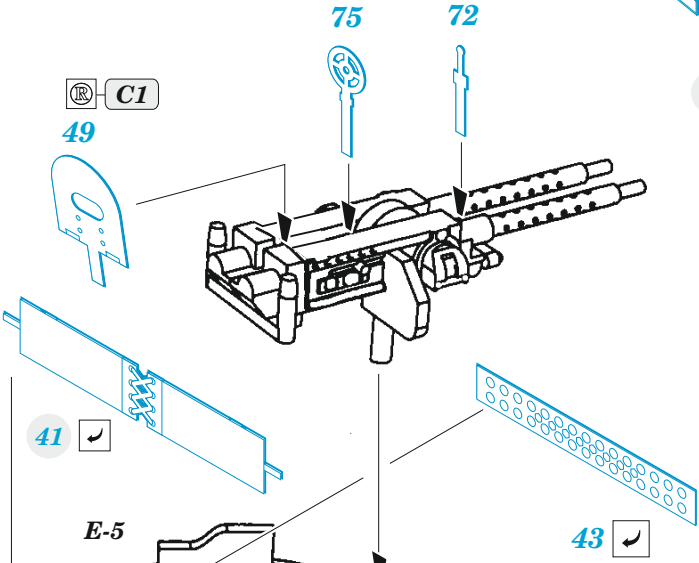
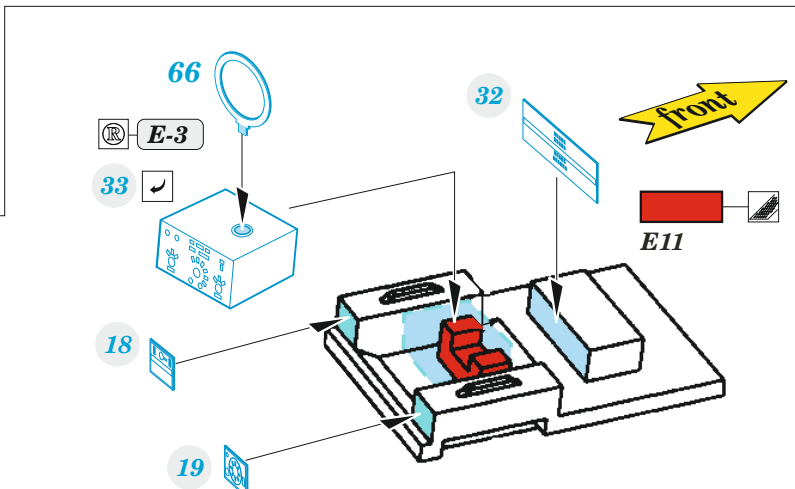
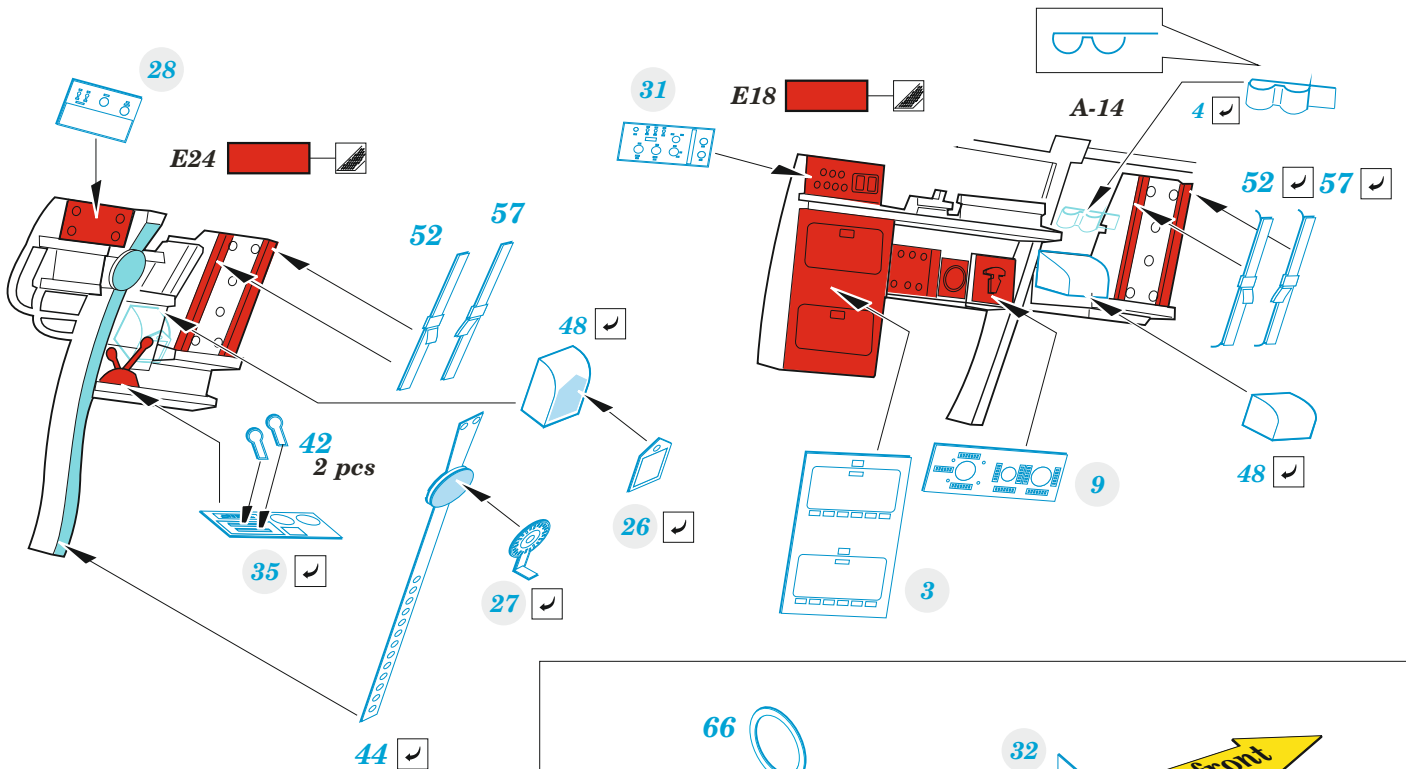


- APPLY EXPRESS MASK AND PAINT BEFORE GLUING
POUŽIT EXPRESS MASK NABARVIT PŘED SLEPENÍM
 - SYMMETRICAL ASSEMBLY
SYMETRICKÁ MONTÁŽ
 - REMOVE
ODSTRANIT
 - GRIND
OBROUSIT
 - DRILL HOLE
VRTAT OTVOR
 - COLORED ETCHED PARTS
LEPTANÉ BAREVNÉ DÍLY
 - ETCHED PARTS
LEPTANÉ NEBAREVNÉ DÍLY
 - ORIGINAL KIT PARTS
PŮVODNÍ DÍLY STAVEBNICE
- BEND
OHNOUIT
 - OPTION
VOLBA
 - REPLACE
NAHRADIT

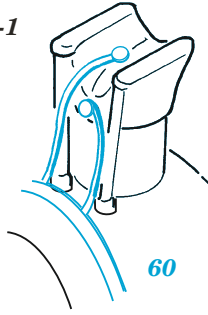
ORIGINAL KIT PARTS PŮVODNÍ DÍLY STAVEBNICE	PHOTO-ETCHED PARTS LEPTANÉ DÍLY	PARTS TO BE REMOVED DÍLY K ODSTRANĚNÍ	FILL TMELIT
---	------------------------------------	--	----------------







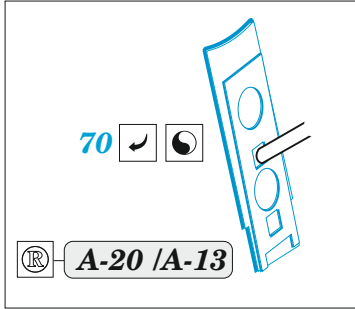
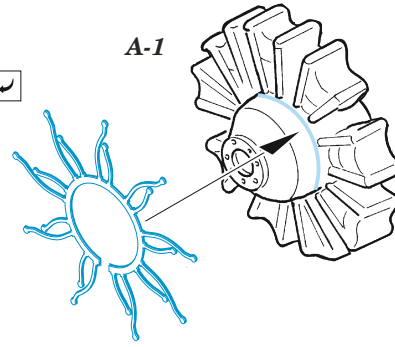
A-1



60

60

A-1



70

A-20 / A-13

71

93

71

73

79

80

81

82

76

Fill

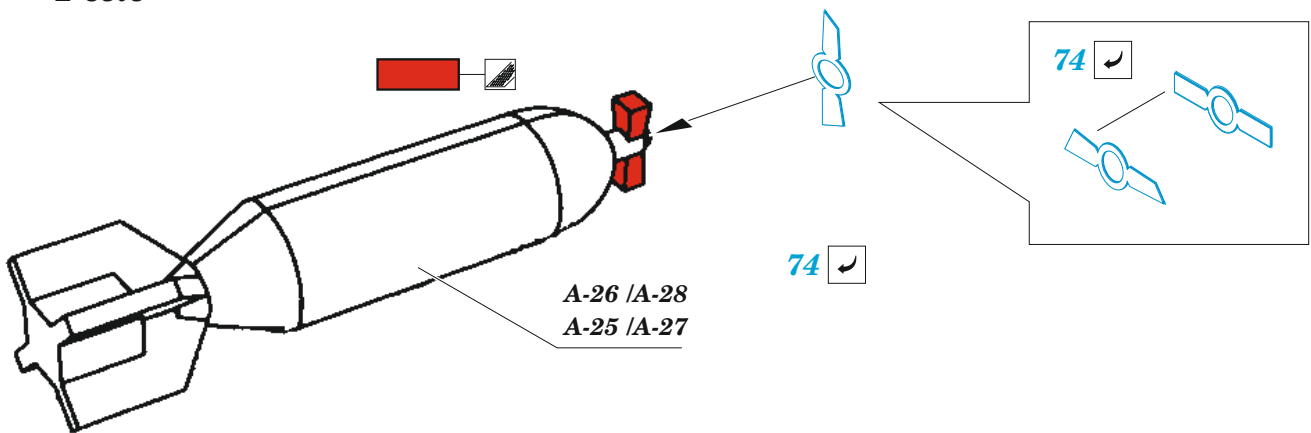
91

90

83

88

2 sets



A-26 / A-28

A-25 / A-27

74

74