



**Vývoj letadel s pístovými motory na konci druhé světové války vrcholil a přinesl několik pozoruhodných konstrukcí. Jednou takovou byl i Hawker Tempest. Tato vysokovýkonná „bestie“ využila svého plného potenciálu až instalací hvězdicového motoru.**

Příběh Tempestu není vlastně ničím jiným, než záměrem vyřešit nedostatky, které zabránily jeho předchůdci jménem Typhoon uspět v roli stíhacího letounu. Hlavním problémem Typhoonu bylo křídlo s tlustým profilem NACA 22, které sice poskytovalo spoustu vnitřního prostoru pro palivové nádrže a zbraně, zároveň ale s rostoucí rychlostí rychle zvyšovalo aerodynamický odpor. A tak nebylo divu, že jádrem změn vedoucích k novému stíhači bylo právě křídlo. Letoun si měl původně ponechat název Typhoon s tím, že bude označen jako Mk.II, ale záhy bylo evidentní, že výsledkem bude v podstatě nový typ, takže bylo jméno změněno na Tempest.

Nové křídlo mělo u kořene o 12,7 cm nižší profil a v porovnání s Typhoonem se změnil i jeho půdorysný tvar. Problémem bylo, že nové křídlo neposkytovalo dostatek prostoru pro palivo, a tak se hledalo místo pro nádrž o objemu 288 l v trupu. Našlo se mezi protipožární přepážkou a olejovou nádrží, ale motor musel být kvůli tomu posunut o 53,4 cm dopředu, což si zase vynutilo zvětšení ocasních ploch kvůli zachování letové stability. Došlo i k dalším změnám, nový byl například podvozek.

#### Jedna konstrukce, pět verzí

Počáteční kontrakt zněl na dva prototypy postavené na základě Typhoonu, které by poháněl Napier Sabre IV, ale kvůli zpoždění v jeho vývoji byl k dispozici pouze jeden kus, a ten byl zabudován do prototypu HM599, zatímco druhý prototyp HM595 dostal starý Sabre II. Jen dva další motory měly dostatek výkonu: R&R Griffon a hvězdicový Bristol Centaurus. Pro každý zvažovaný motor tak bylo přiděleno odlišné označení verze a byly objednány další čtyři prototypy. Tempest Mk.I měl být poháněn původně zvažovaným Sabrem IV (HM599), Mk.II měl dostat Centaurus IV (LA602 a LA607), Mk.III měl být poháněn R&R Griffon IIB (LA610) a Mk.IV Griffonem 61 (LA614). Označení Mk.V (HM595) bylo rezervováno pro verzi s původním, mírně modifikovaným Sabrem II (verze IIB), který poskytoval výkon 1790 kW (tedy o 147 kW více než původní Sabre II). I když se jednalo pouze o záložní řešení do doby, než bude k dispozici nový Sabre IV, stalo se nakonec provedení Mk.V hlavní verzí tohoto typu. První sériový kus letěl 21. června 1943 a vyzbrojen čtveřicí 20mm kanonů Hispano Mk.II dosahoval maximální rychlosti 695 km/h ve výšce 5600 m, což bylo až o 72 km/h více, než rychlost německých Bf 109 nebo Fw 190 (v závislosti na verzi).

#### Výkon navíc

Prototyp Tempestu Mk.II LA602 s hvězdicovým motorem Bristol Centaurus uskutečnil svůj první let 28. června 1943, pouhých sedm dní poté, co byl vyroben první sériový Mk.V. Tento prototyp byl poháněn motorem Bristol Centaurus IV o výkonu 1879 kW (2520 k), ale potýkal se s problémy, které bylo třeba vyřešit. Zvýšení výkonu oproti Napieru Sabre bylo poměrně výrazné a umožnilo dosáhnout lepší letové charakteristiky, protože hmotnost zůstala zhruba stejná. Jedním z hlavních problémů nové verze byly nadměrné vibrace motoru, což vyřešila výměna původních pevných osmibodových závěsů motoru

za šestibodové s pryžovými silentbloky. Protože bylo třeba odstranit ještě několik dalších nedostatků, zahájení výroby se opozdilo, ačkoli první objednávka byla zadána již v září 1942 a požadovala 500 kusů Mk.II (měl je vyrobit Gloster). Později byla objednávka změněna na 330 Mk.II postavených firmou Bristol a 1800 firmou Hawker. Tyto logistické manévry způsobily další zpoždění. Nakonec sjel první sériový Mk.II z výrobní linky 4. října 1944 a sloužil spolu s dalšími šesti stroji pro armádní zkoušky.

#### Do akce jen na Dálném východě

S blížícím se koncem války v Evropě byly objednávky na Tempest Mk.II zrušeny nebo podstatně omezeny. Nasazení na Dálném východě bylo po japonské kapitulaci odloženo, a tak se Tempest Mk.II nedočkal za druhé světové války žádné bojové akce. Závod v Banwellu (Bristol) jich vyrobil pouze 50, zatímco Hawker dodal 402 letounů. Ze 452 vyrobených kusů jich bylo 180 odesláno do Indie v letech 1945 až 1947. Některé z nich měly sloužit u čtyř perutí RAF (č. 5; 20; 30 a 152), které tam sídlily, jiné u perutí RIAF (Královské indické letectvo). Když Indie a Pákistán dosáhly v roce 1947 nezávislosti, byly perutě RAF rozpuštěny a jejich letouny Mk.II rozděleny mezi letectva obou zemí. Oba státy později zakoupily další Tempesty Mk.II od firmy Hawker nebo z přebytečných zásob RAF. Indické a Pákistánské Mk.II se pak dočkaly vzájemných bojů během války o Hajdarábád, Kašmír a Džammú v letech 1947–49.

V Evropě se Tempest Mk.II dočkal poválečné služby u dvou perutí Fighter Command a také u tří perutí BAFO (British Air Forces of Occupation) v Německu. Všechny tyto perutě byly do roku 1949 přezbrojeny na proudové letouny Vampire, s výjimkou No. 33 Sqn, jejíž letouny Mk.II se dočkaly bojového nasazení v letech 1949–51 během operací RAF proti komunistickým guerillám v Malajsku.

#### Tato stavebnice: Tempest Mk.II raná série

Ačkoli některé zdroje rozlišují mezi stíhací (F) a stíhací bombardovací (FB) verzí Tempestu Mk.II, ve skutečnosti se jednalo o stejný letoun. Všechny výrobní série totiž měly přípravu pro montáž závěsníků i pro uchycení přidavných nádrží.

Letouny Mk.II se vyráběly v podstatě ve dvou sériích, přičemž první z nich byla rozdělena mezi dvě továrny. Bristol jich v Banwellu vyrobil 50 (MW374–MW423), zatímco továrna Hawkeru v Langley jich dodala 100 (MW735–MW778; MW790–MW835; MW847–MW856). Tyto letouny byly dokončeny bez tropického filtru (snadno identifikovatelný podle žebrovaného panelu na hřbetu trupu před kabinou). Postrádaly také nádrže na vodu v kokpitu. Oba tyto prvky byly typické pro pozdější série (sériová čísla začínající předponou PR). Sedm raných letounů MW bylo později přestavěno na plný tropický standard a přiděleno jednotkám RAF v Německu; tři z nich patří mezi vybrané markingy této stavebnice. Většina zbývajících Tempestů série MW byla prodána zpět firmě Hawker, upravena na tropický standard a prodána do Indie nebo Pákistánu.

ATTENTION



UPOZORNĚNÍ



ACHTUNG



ATTENTION



注意



Carefully read instruction sheet before assembling. When you use glue or paint, do not use near open flame and use in well ventilated room. Keep out of reach of small children. Children must not be allowed to suck any part, or pull vinyl bag over the head.



Před započítím stavby si pečlivě prostudujte stavební návod. Při používání barev a lepidel pracujte v dobře větrané místnosti. Lepidla ani barvy nepoužívejte v blízkosti otevřeného ohně. Model není určen malým dětem, mohlo by dojít k požití drobných dílů.

INSTRUCTION SIGNS \* INSTR. SYMBOLS \* INSTRUKTION SINNBILDEN \* SYMBOLES \* 記号の説明

OPTIONAL  
VOLBABEND  
OHNOUTOPEN HOLE  
VYVRTAT OTVORSYMMETRICAL ASSEMBLY  
SYMETRICKÁ MONTÁŽREMOVE  
ODŘÍZNOUTREVERSE SIDE  
OTOČITAPPLY EDUARD MASK  
AND PAINT  
POUŽÍT EDUARD MASK  
NABARVITPLEASE, CHECK THE LATEST VERSION OF THE INSTRUCTION ON [www.eduard.com](http://www.eduard.com)

PARTS



DÍLY



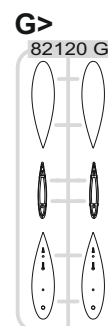
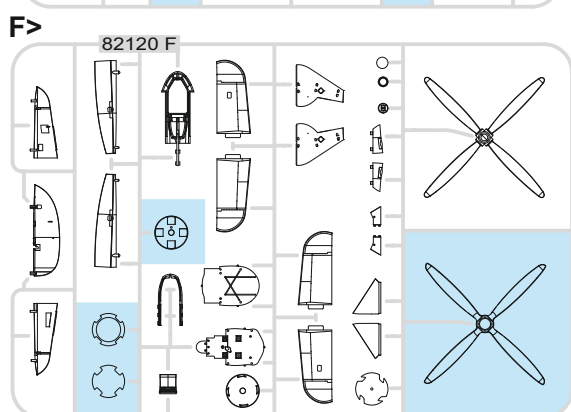
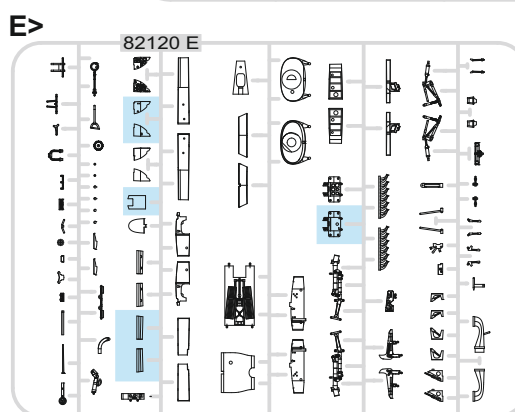
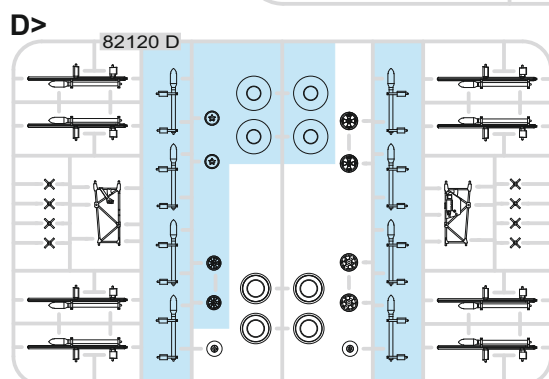
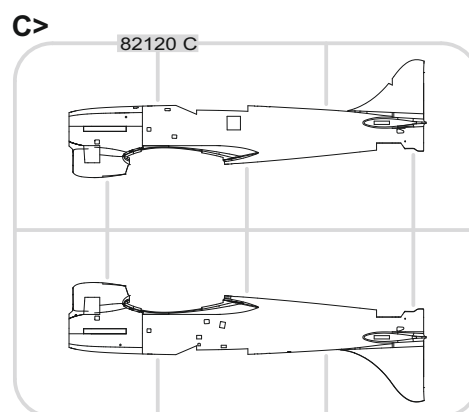
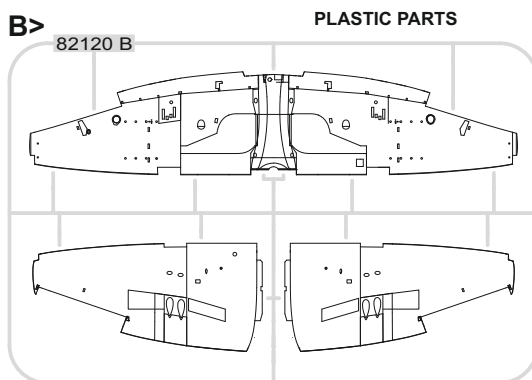
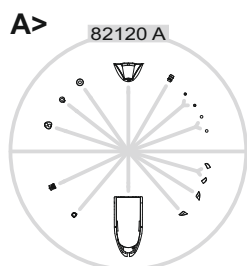
TEILE



PIÈCES



部品



-Parts not for use. -Teile werden nicht verwendet. -Pièces à ne pas utiliser. -Tyto díly nepoužívejte při stavbě. - 使用しない部品

COLOURS



BARVY



FARBEN



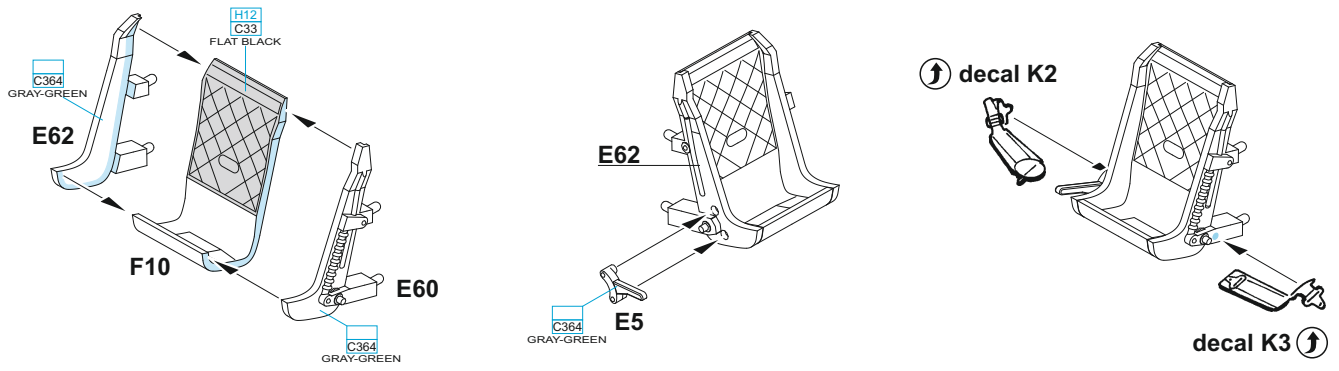
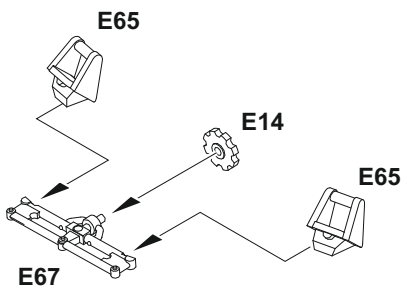
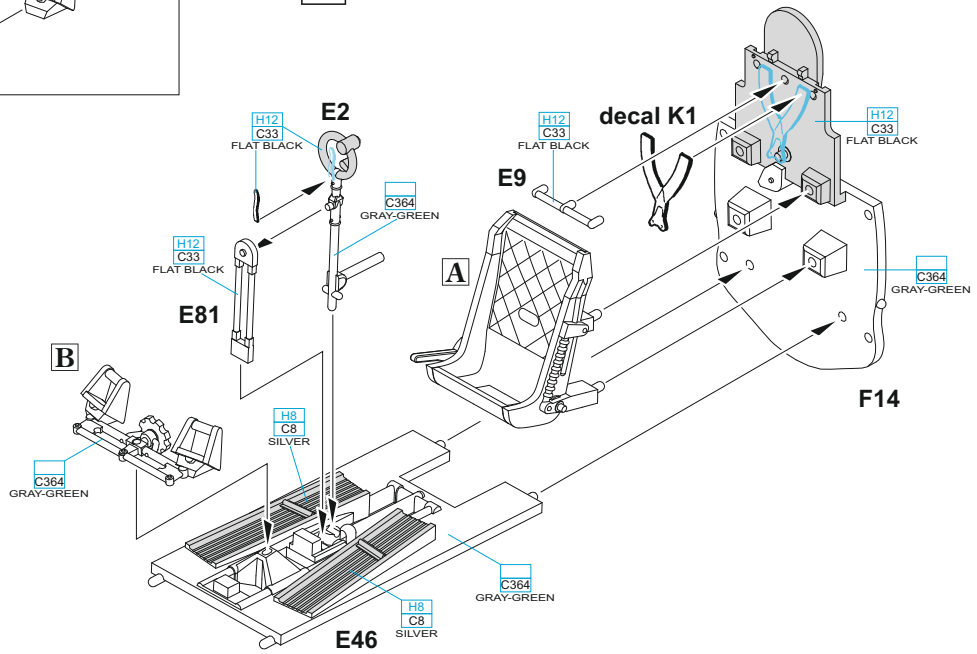
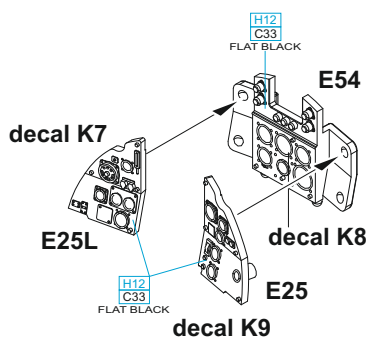
PEINTURE

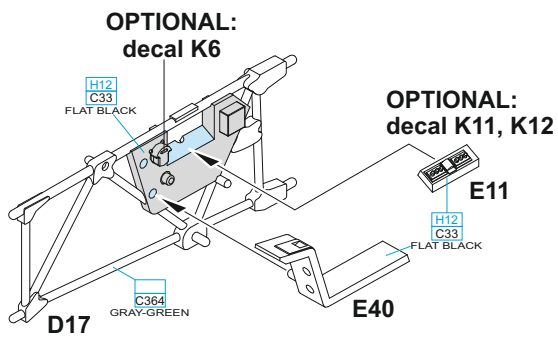
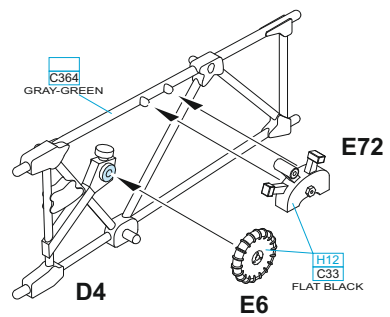
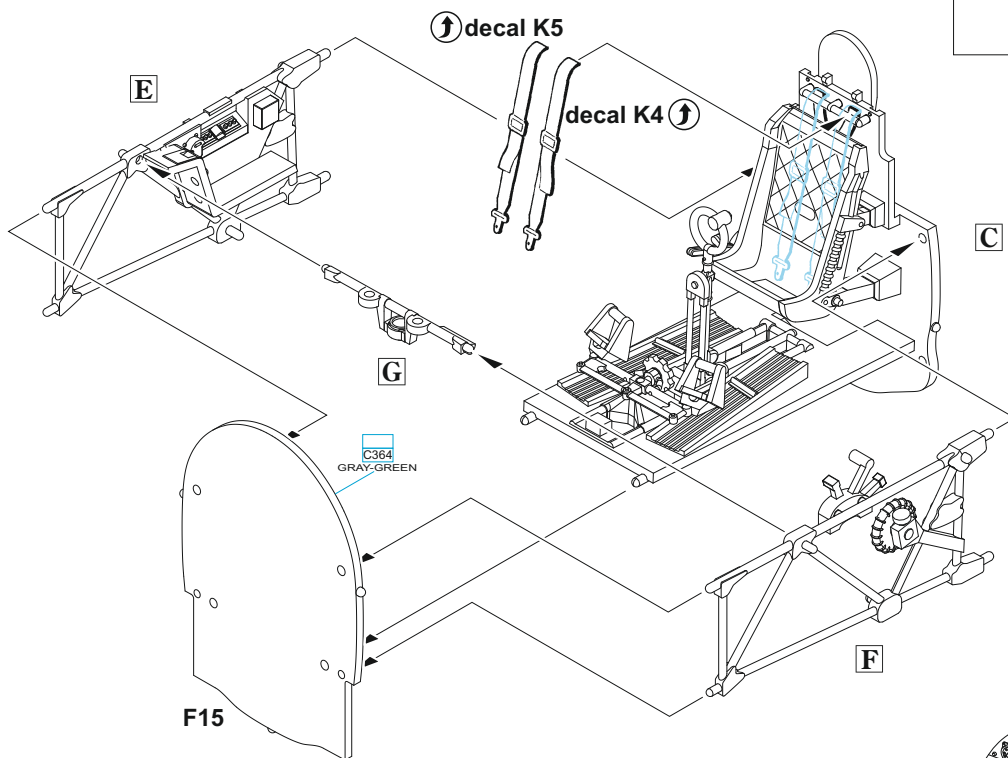
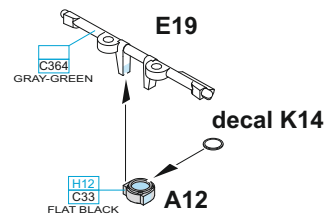
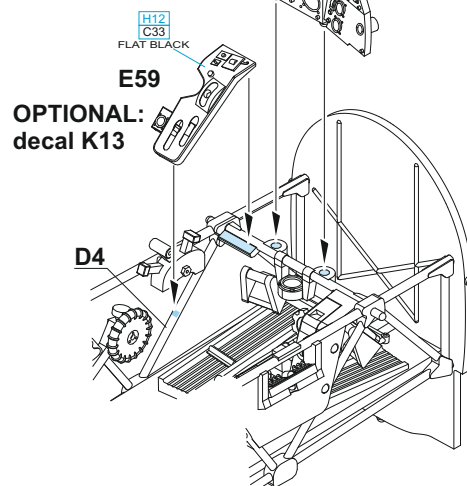


色

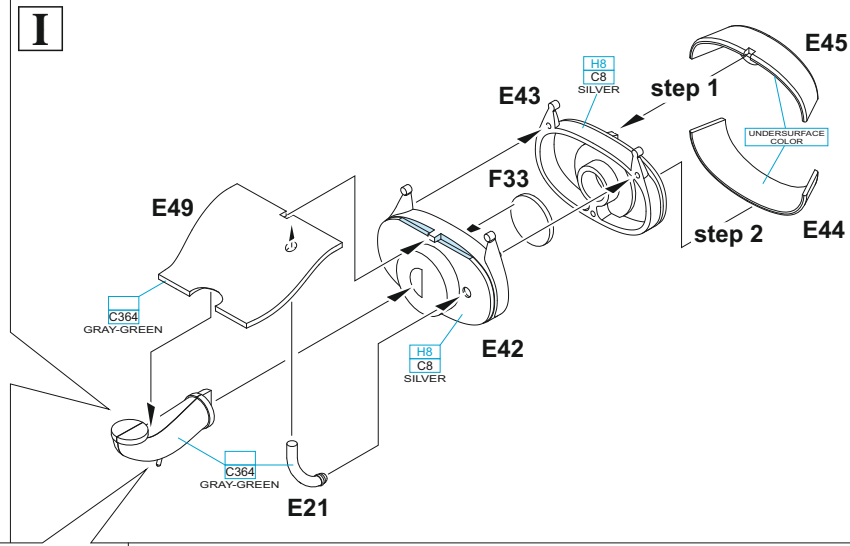
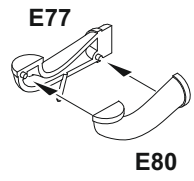
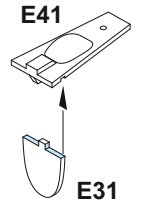
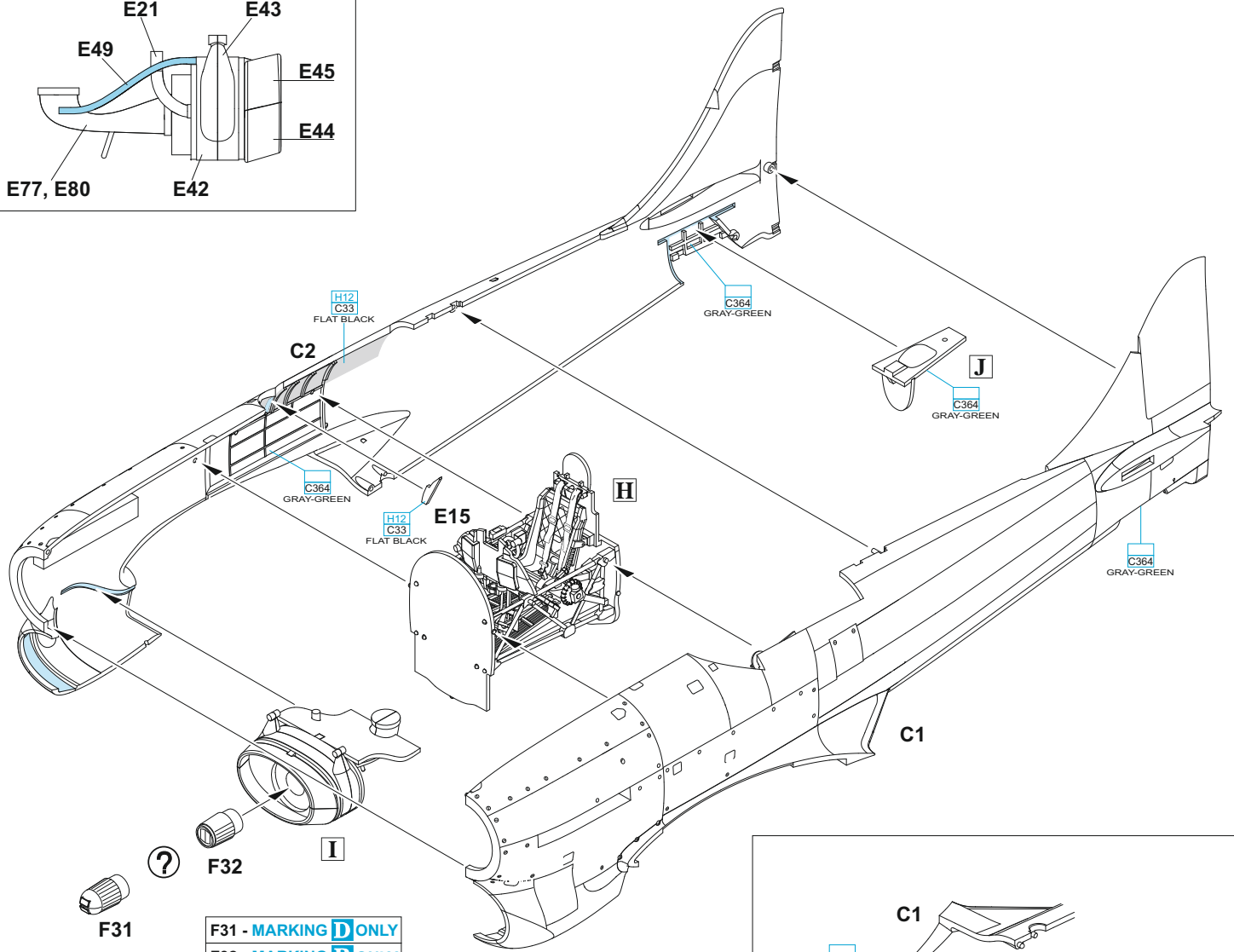
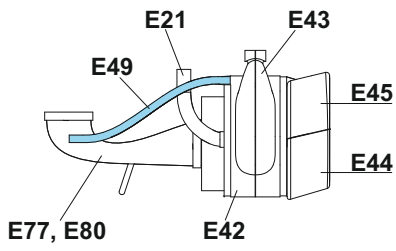
GSI Creos (GUNZE)		
AQUEOUS	Mr.COLOR	
H4	C4	YELLOW
H6	C6	GREEN
H8	C8	SILVER
H11	C62	FLAT WHITE
H12	C33	FLAT BLACK
H52	C12	OLIVE DRAB
H74	C368	SKY
H77	C137	TIRE BLACK
H90	C47	CLEAR RED
H94	C138	CLEAR GREEN

GSI Creos (GUNZE)		
AQUEOUS	Mr.COLOR	
H330	C361	DARK GREEN
H335	C363	MEDIUM SEAGRAY
	C362	OCEAN GRAY
	C364	AIRCRAFT GRAY-GREEN
Mr.METAL COLOR		
	MC214	DARK IRON
	MC218	ALUMINIUM
Mr.COLOR SUPER METALLIC		
	SM201	SUPER FINE SILVER

**A****B****C****D**

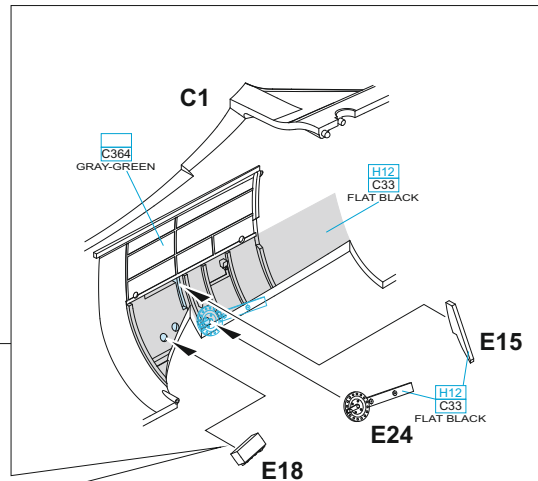
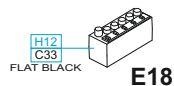
**E****F****H****G****D**

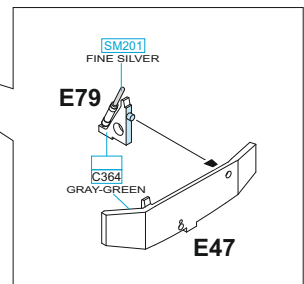
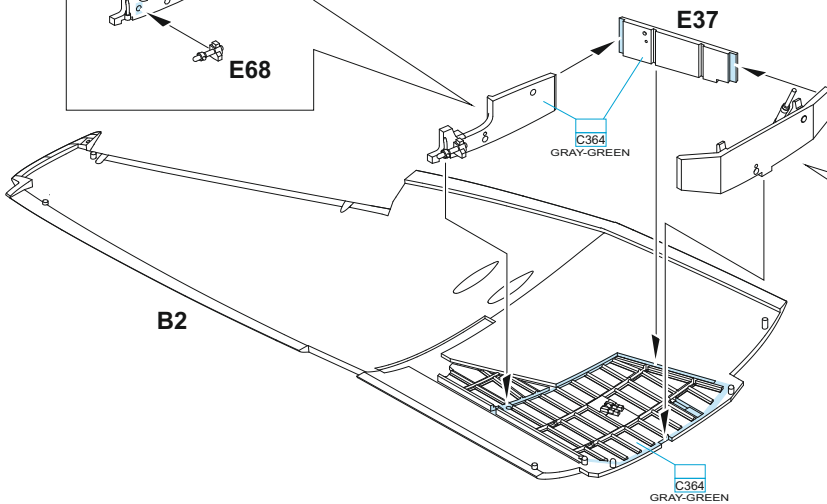
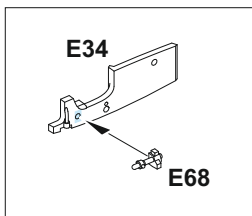
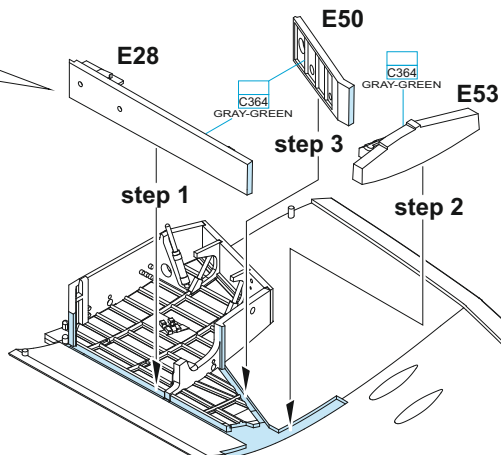
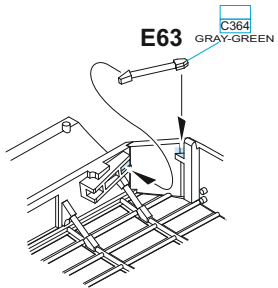
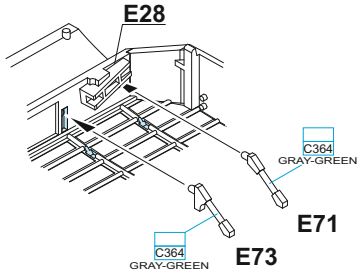
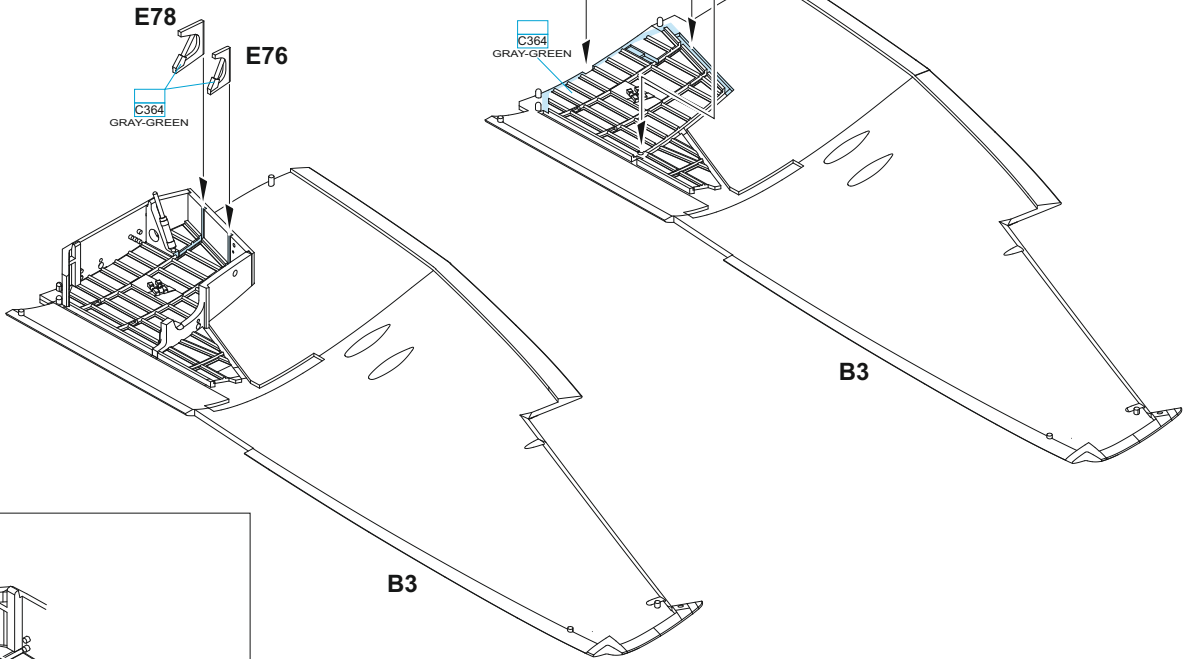
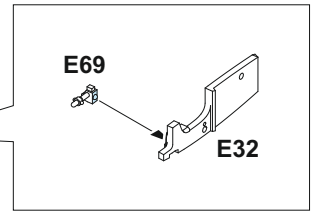
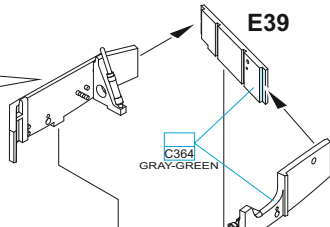
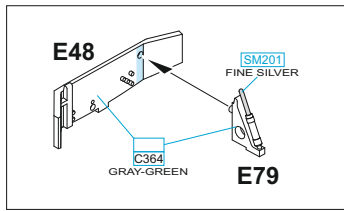


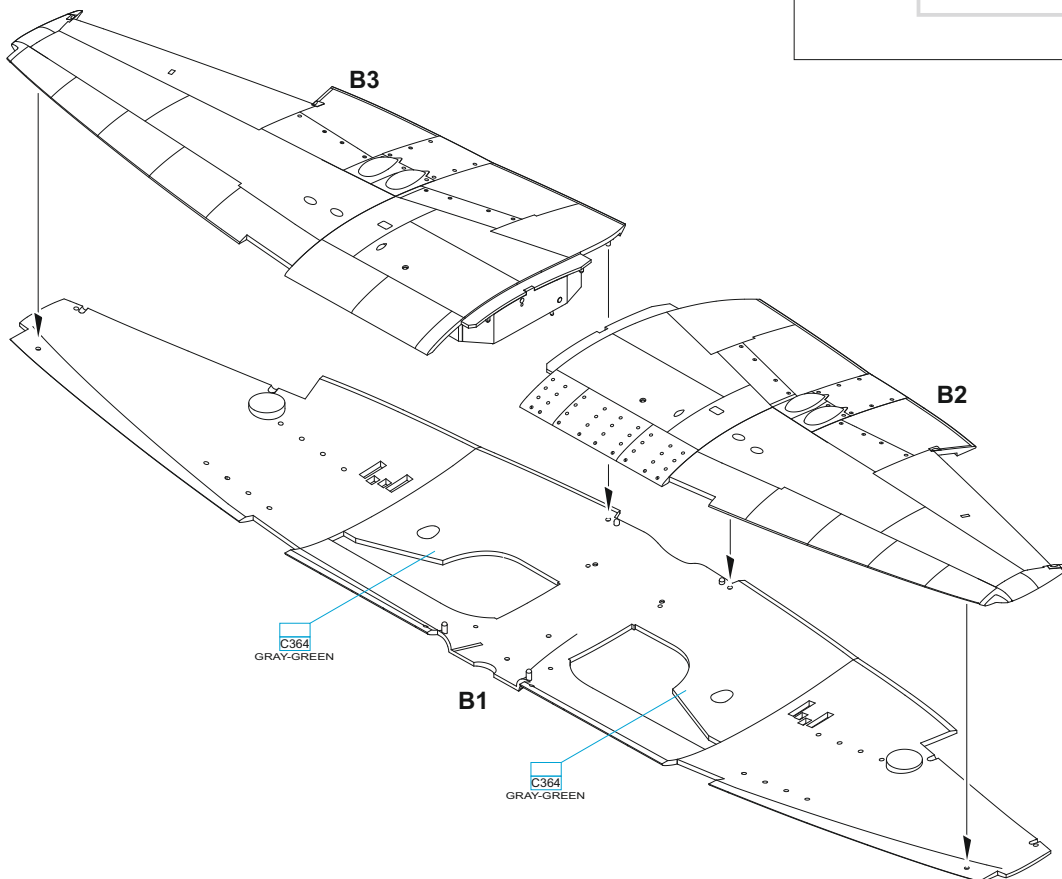
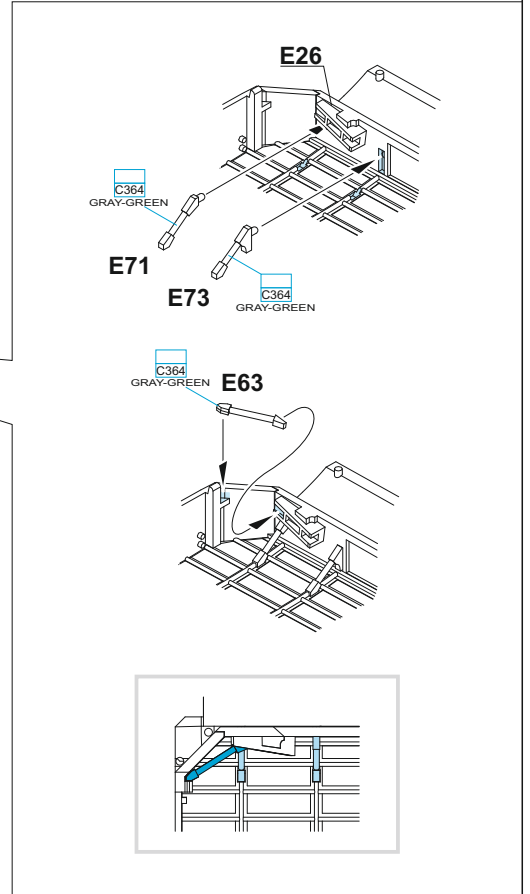
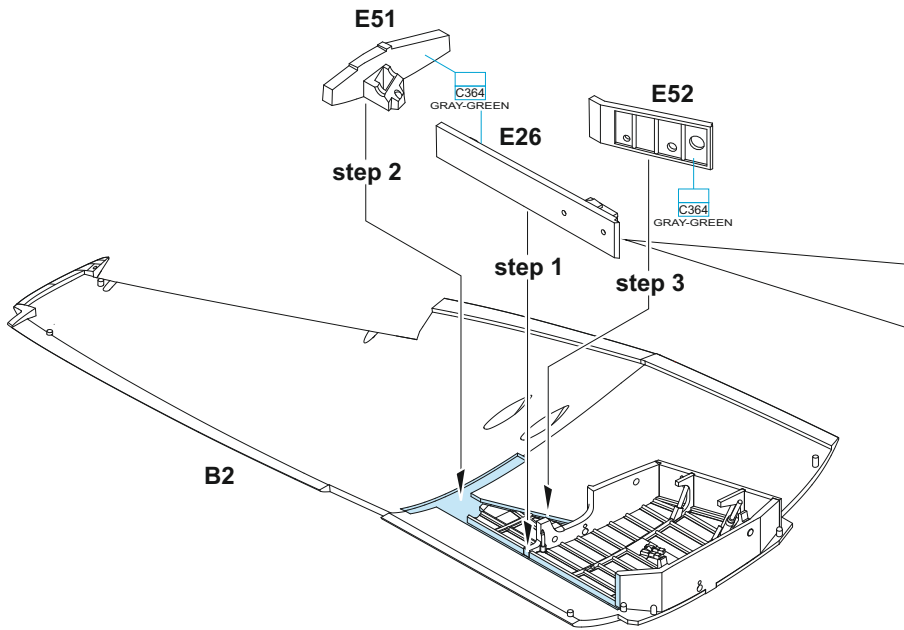
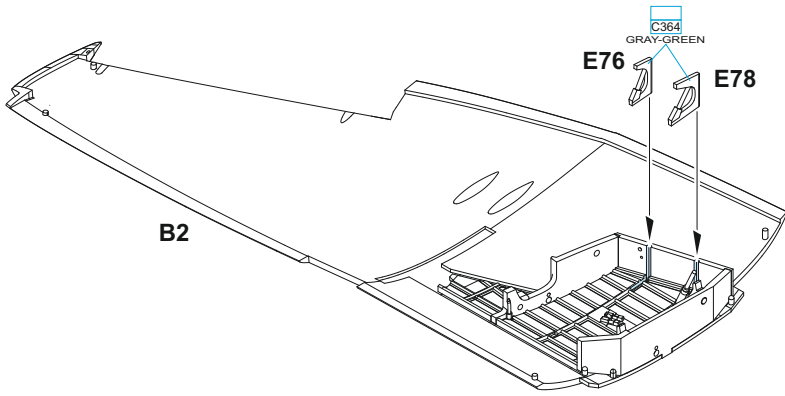
**I****J****CROSS SECTION**

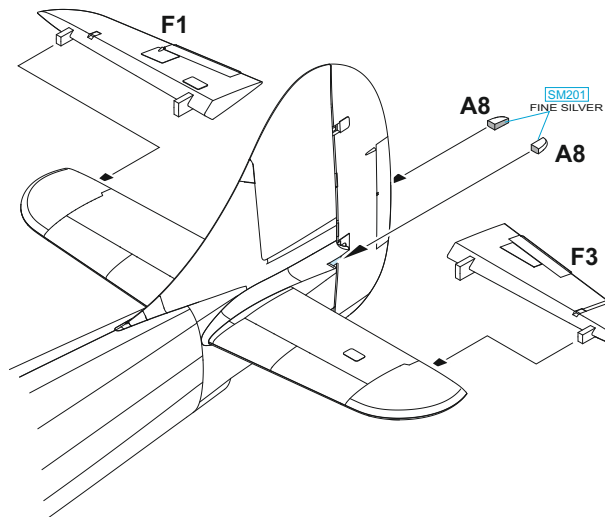
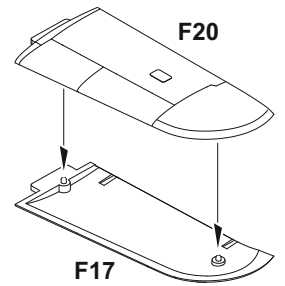
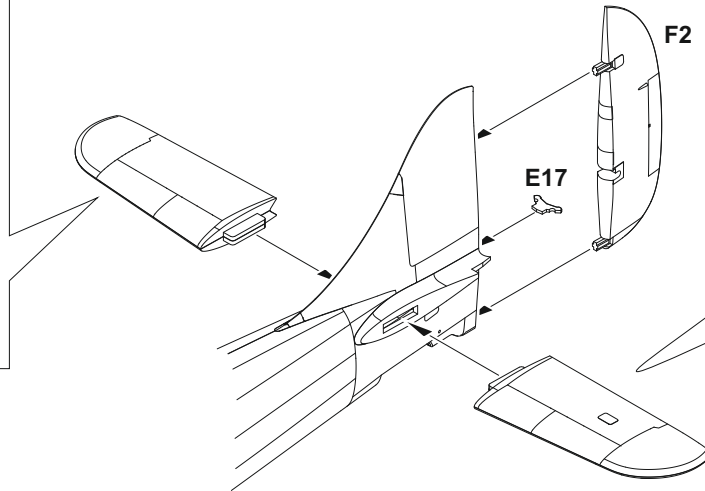
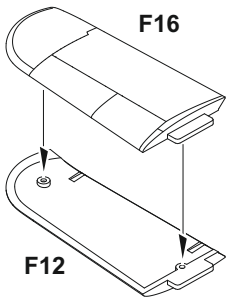
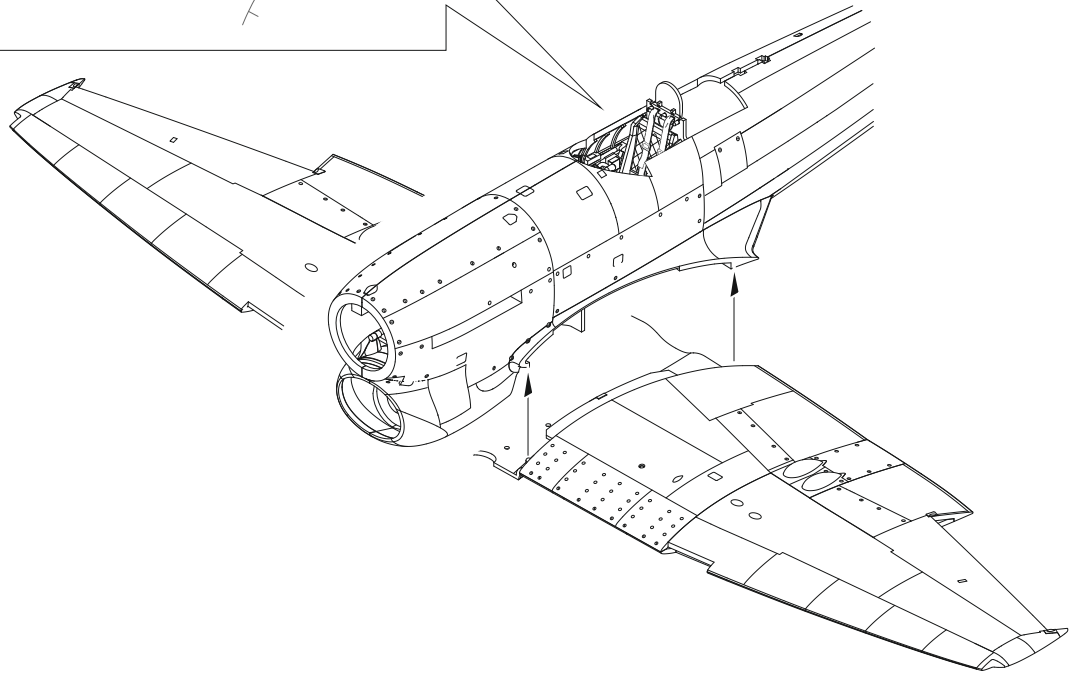
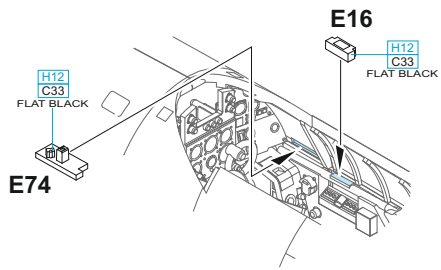
F31 - MARKING **D** ONLY  
F32 - MARKING **B** ONLY

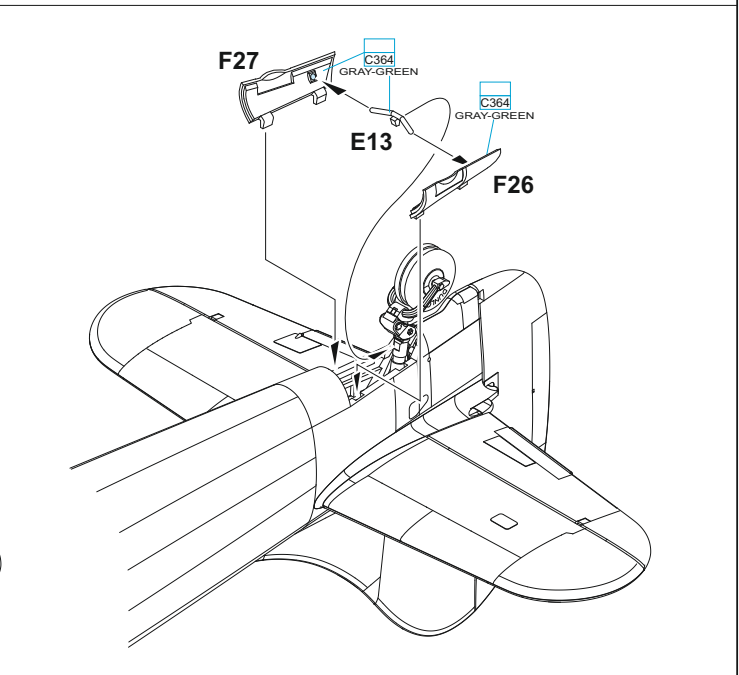
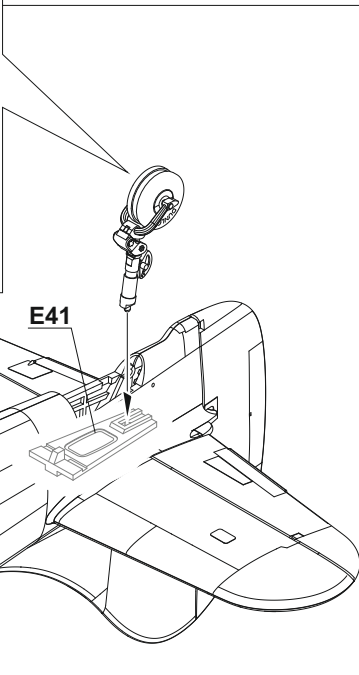
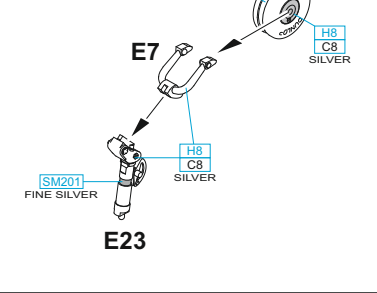
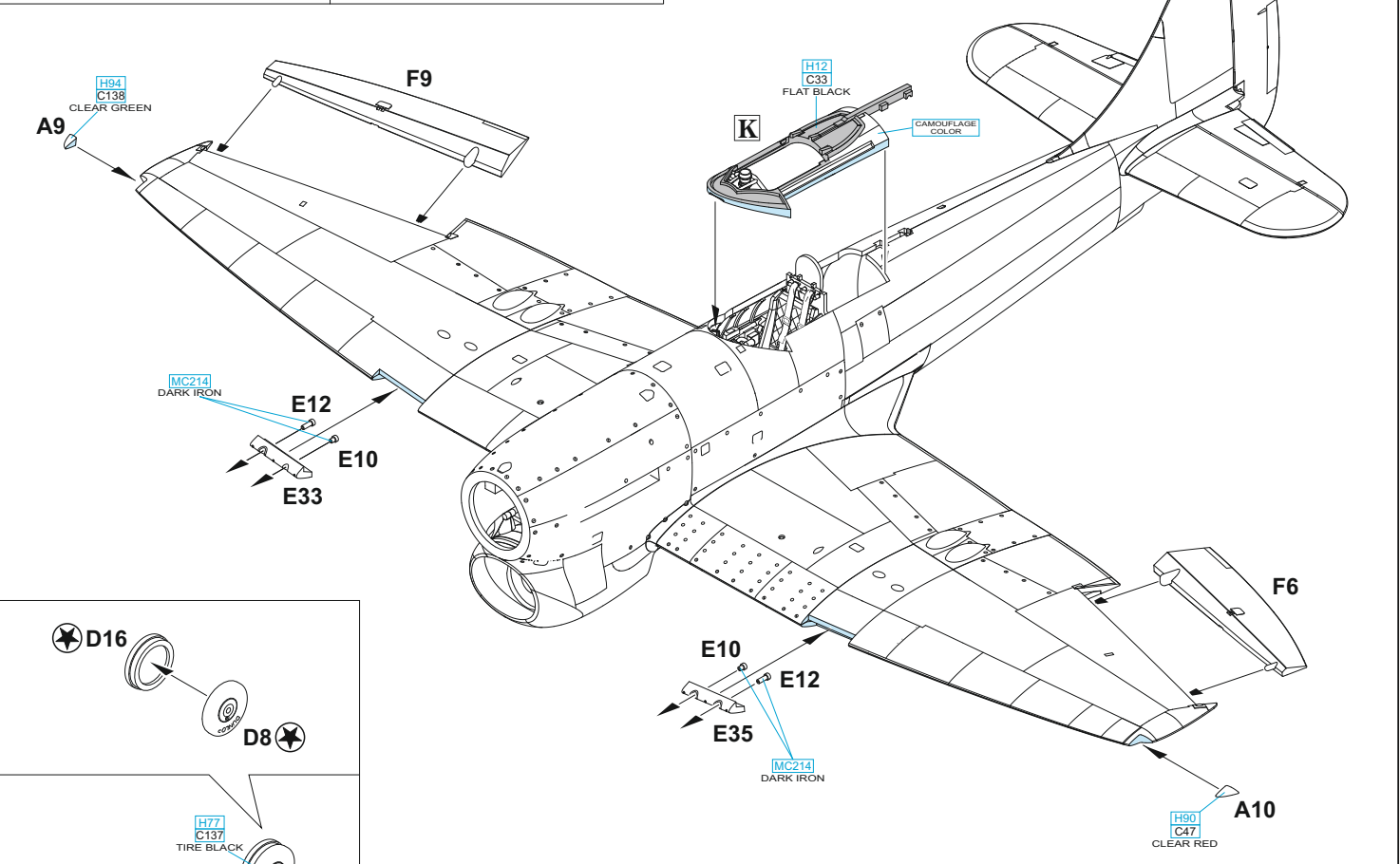
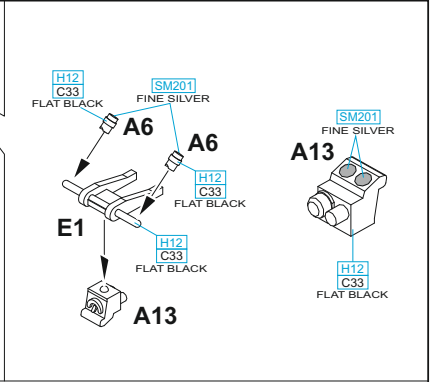
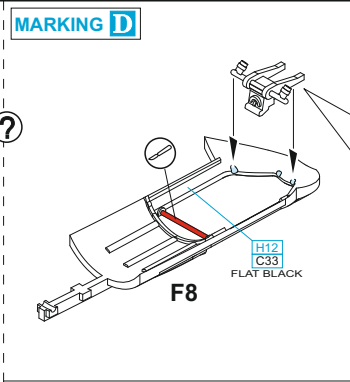
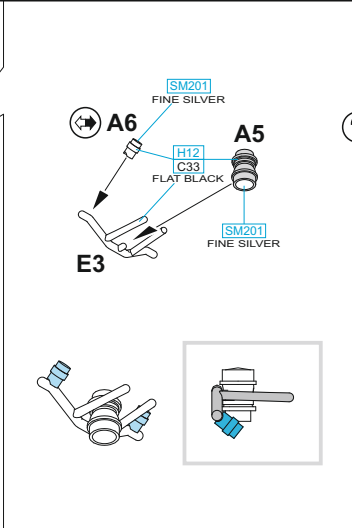
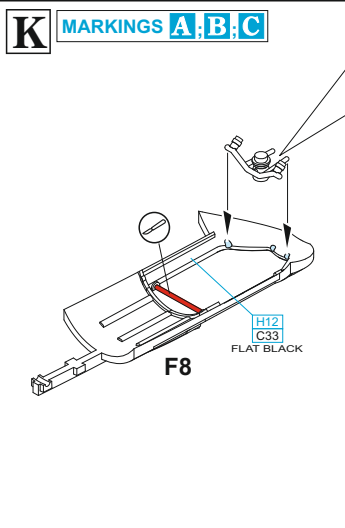
**OPTIONAL:**  
decal K10



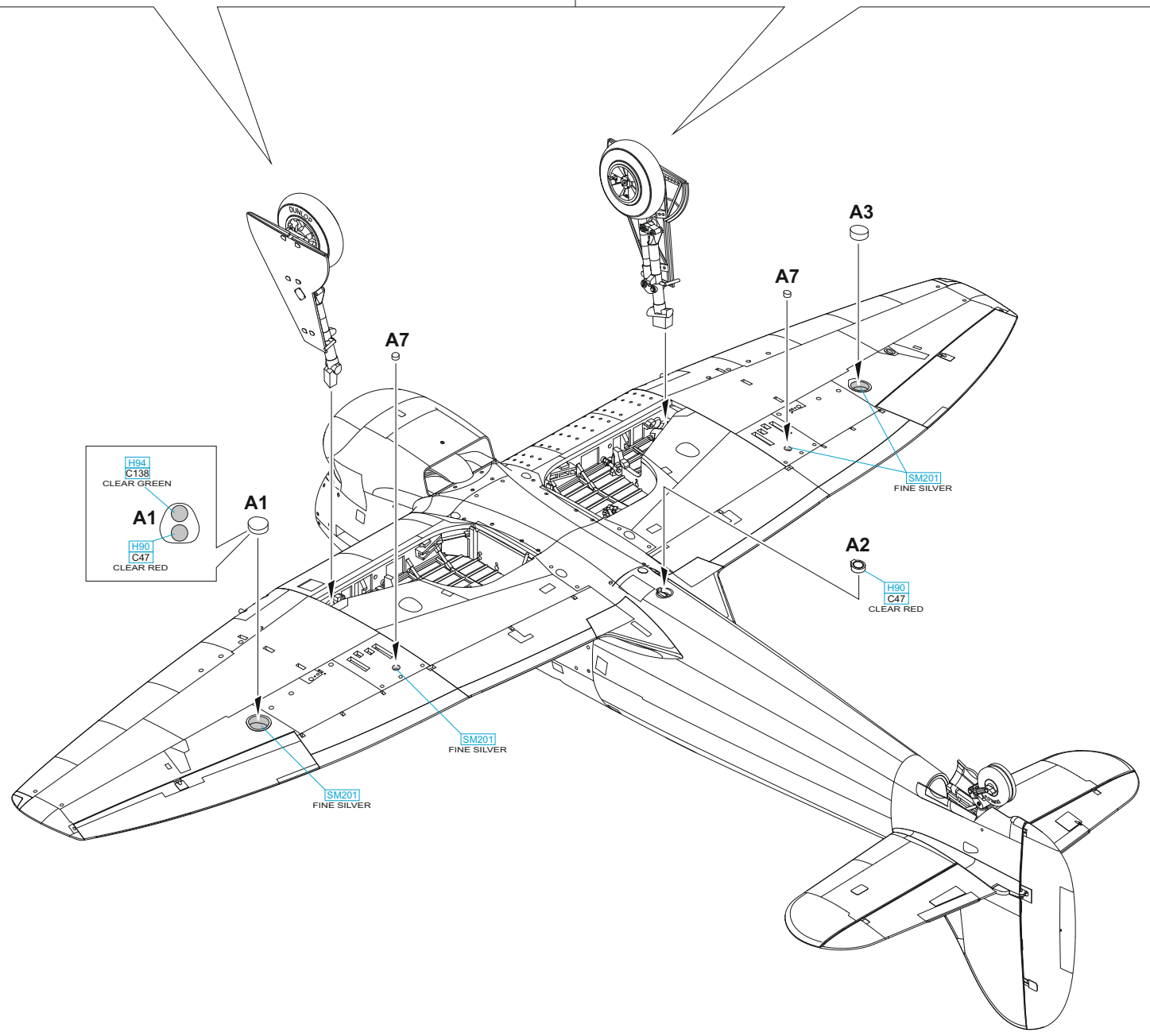
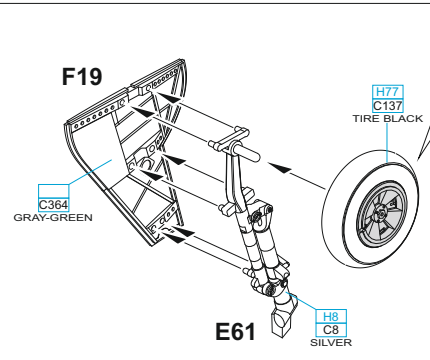
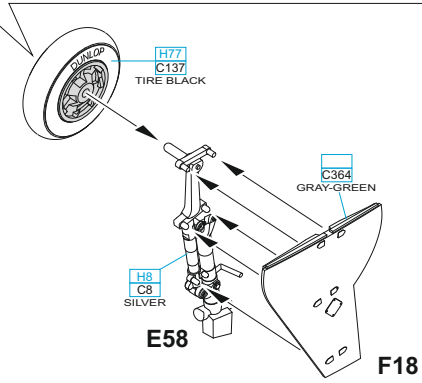
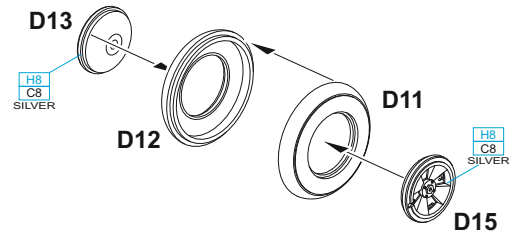
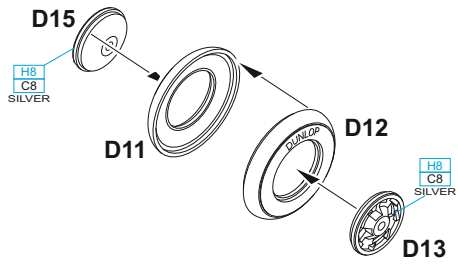


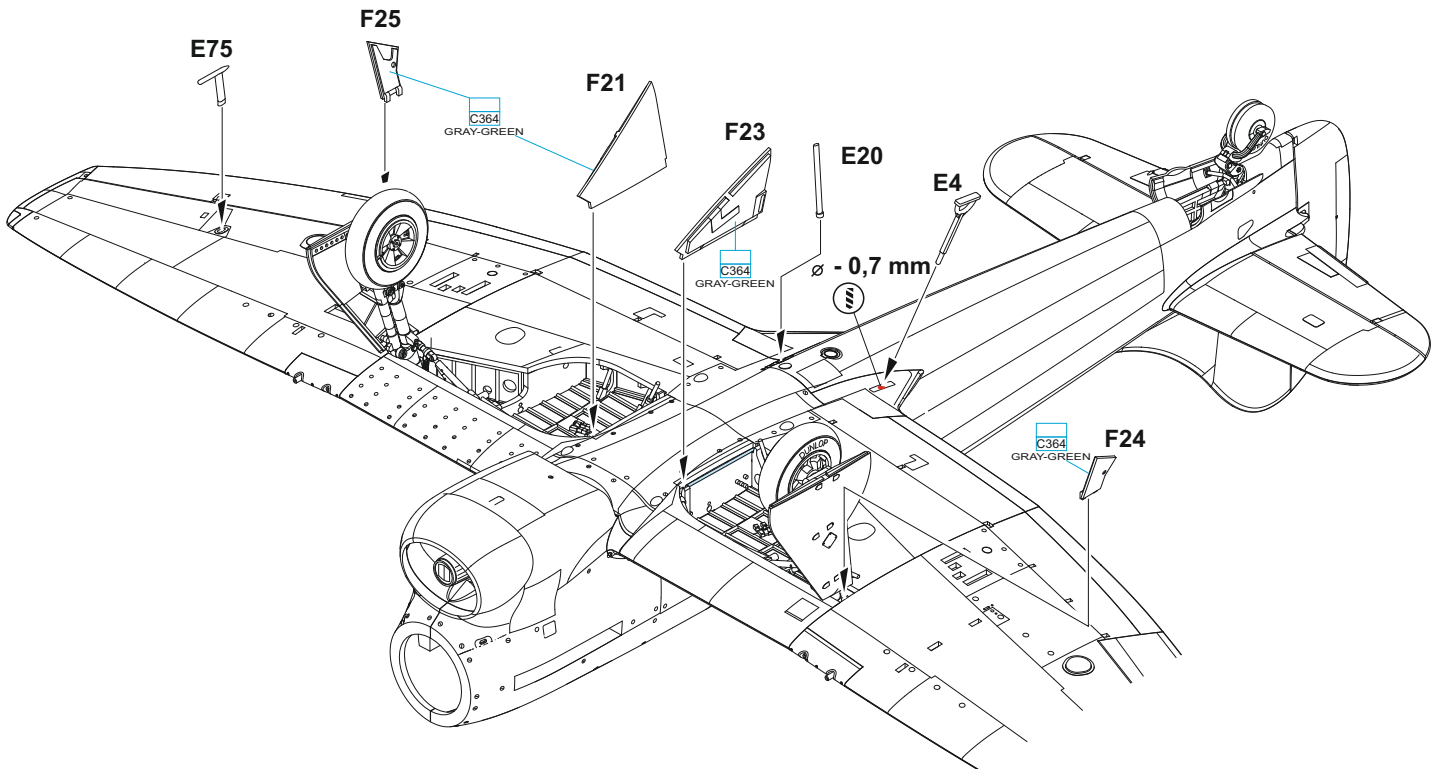
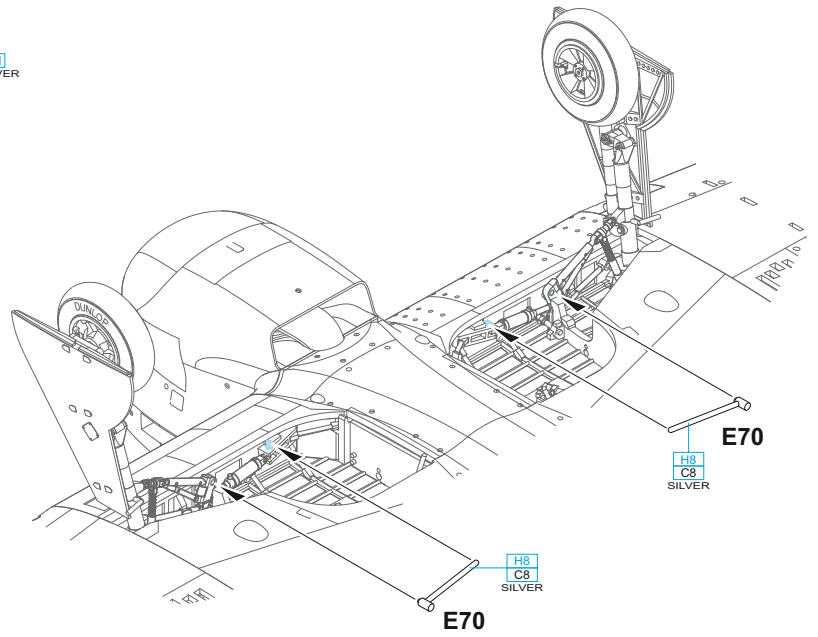
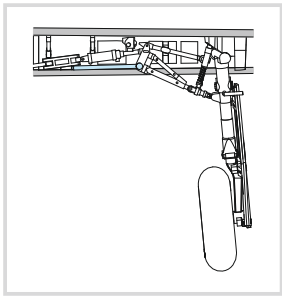
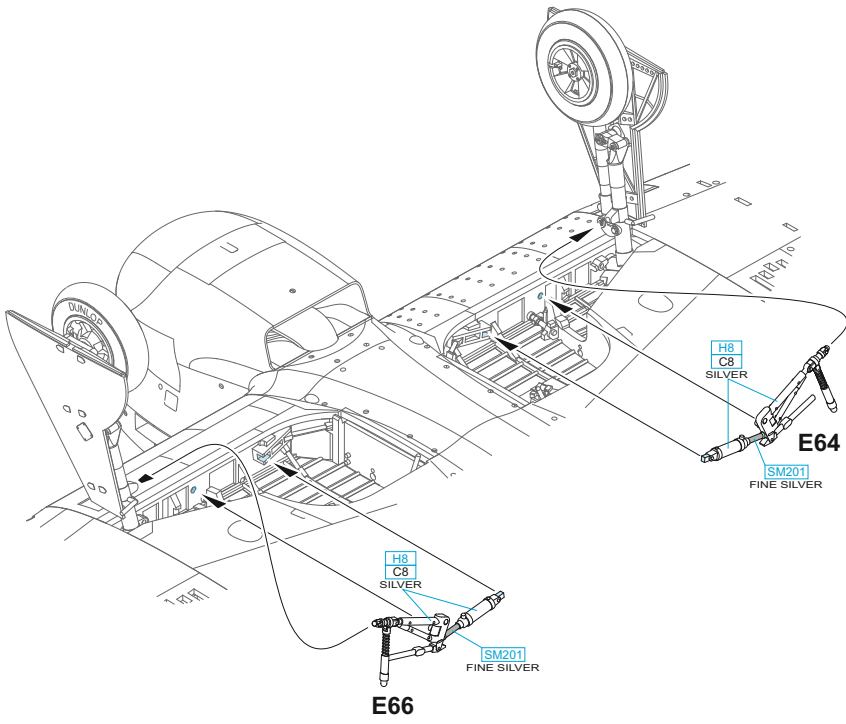


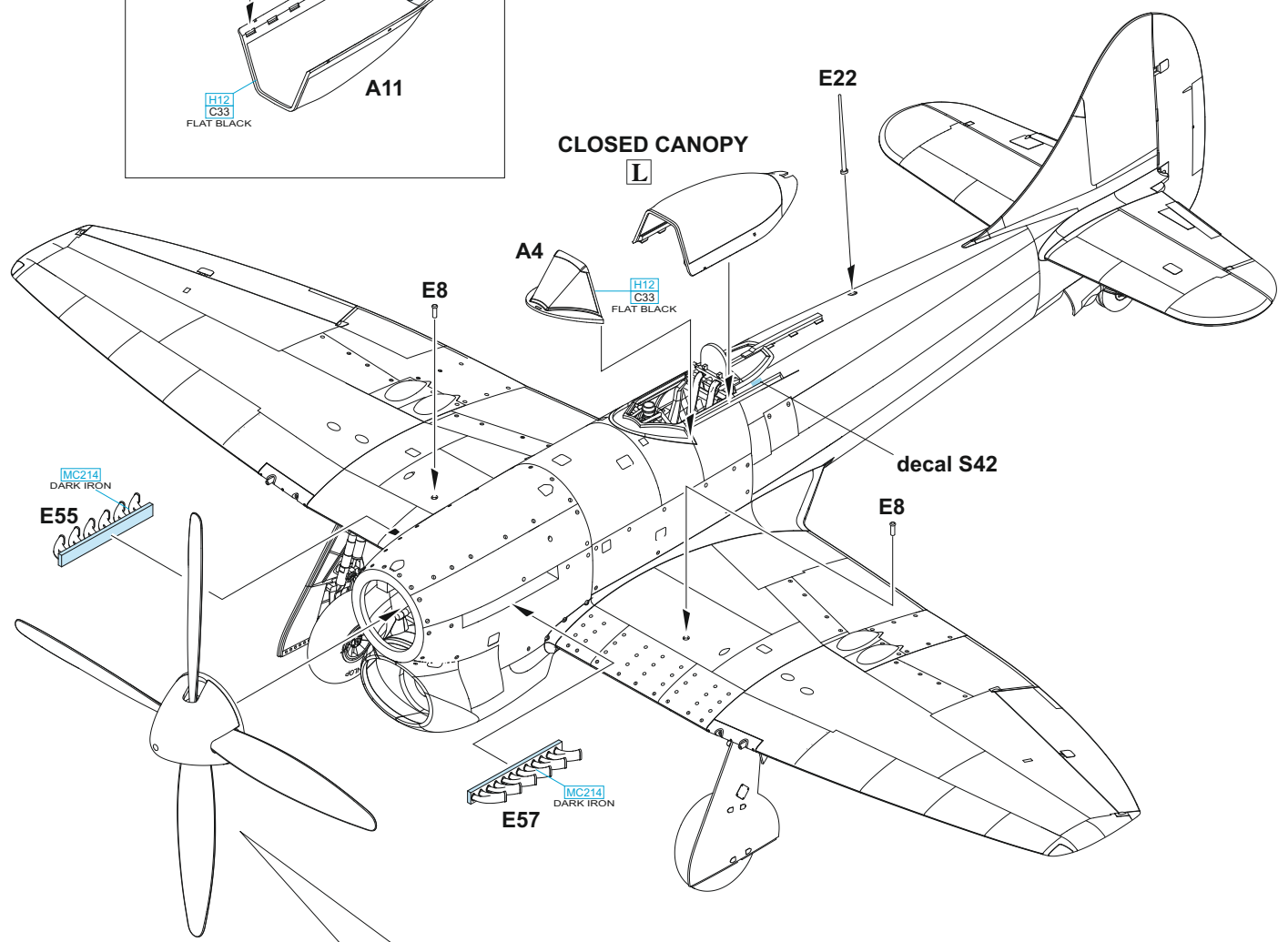
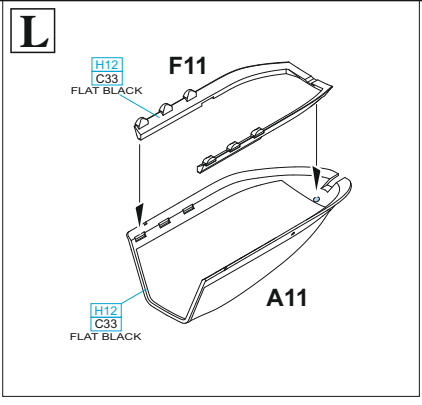




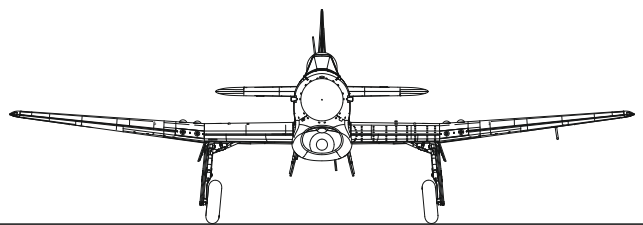
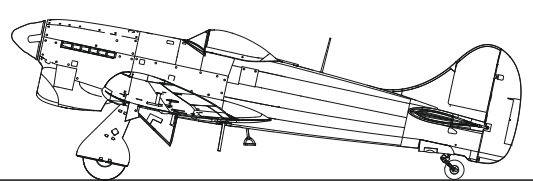
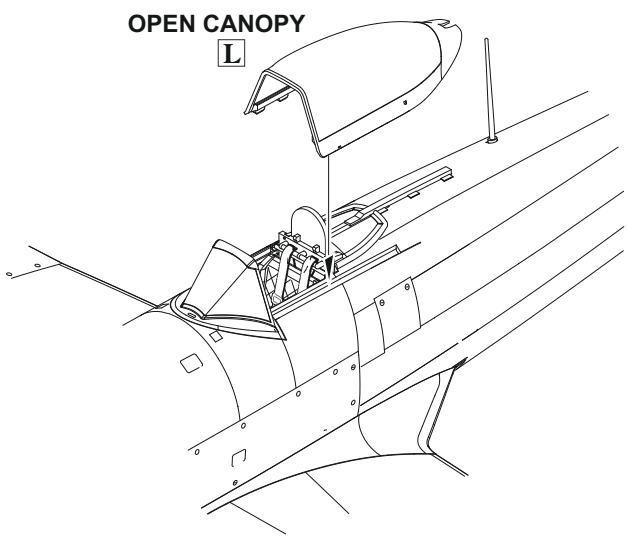
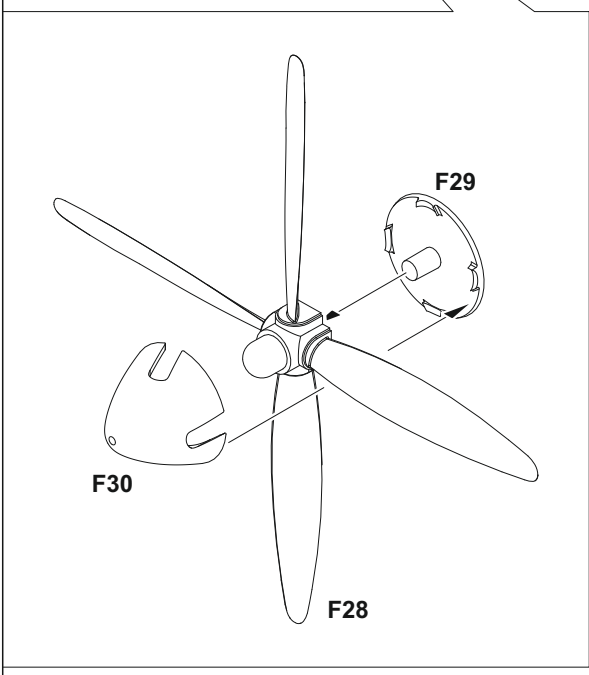






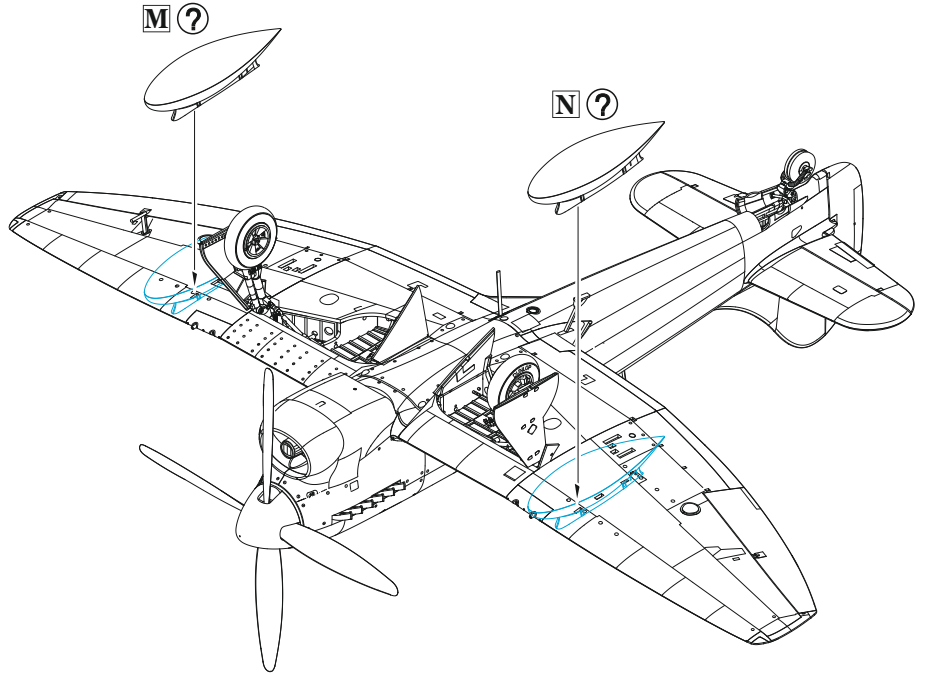
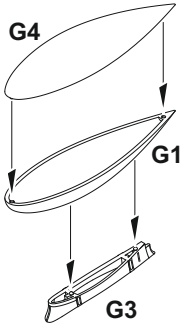
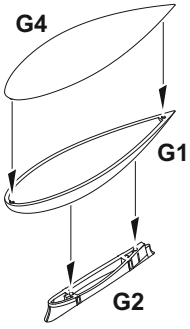


?

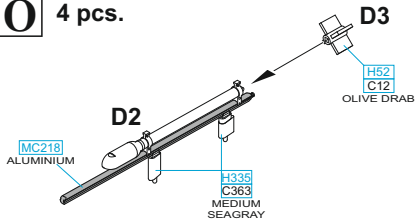


**M** ? MARKINGS **A**, **B**, **C** ONLY

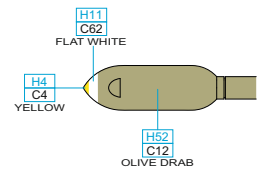
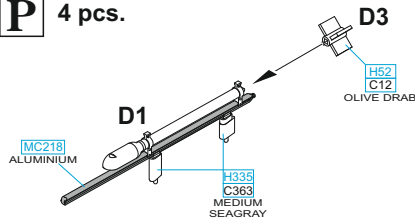
**N** ? MARKINGS **A**, **B**, **C** ONLY



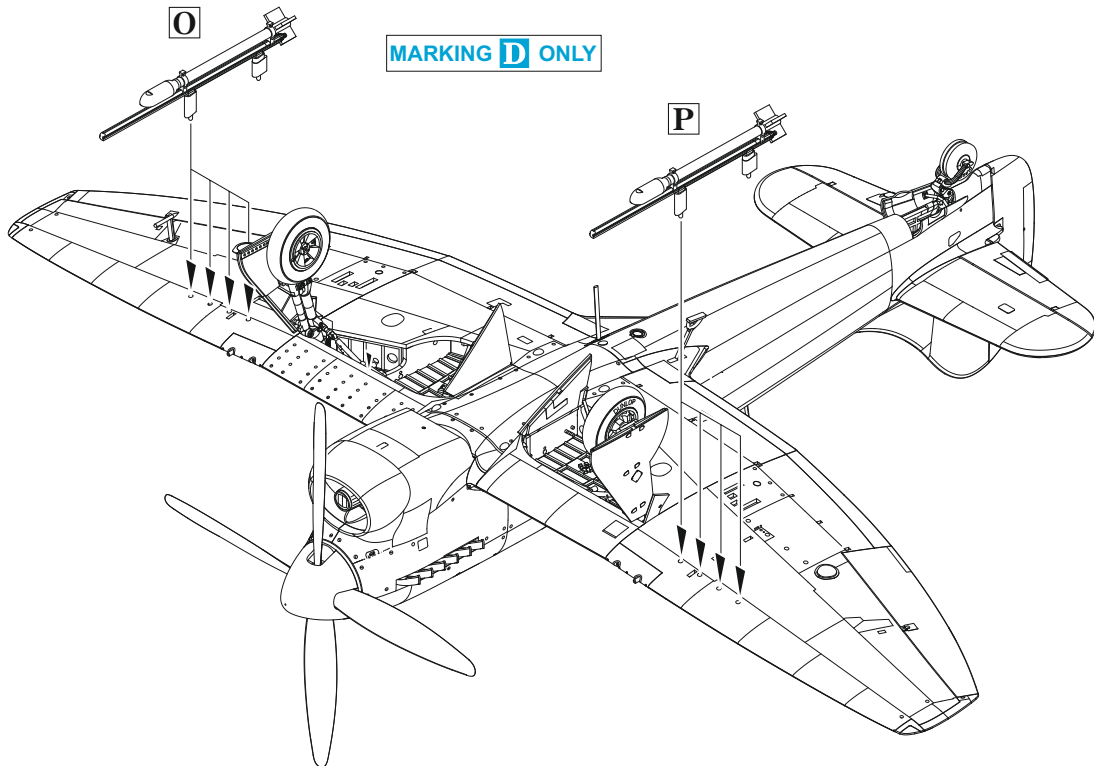
**O** 4 pcs.



**P** 4 pcs.

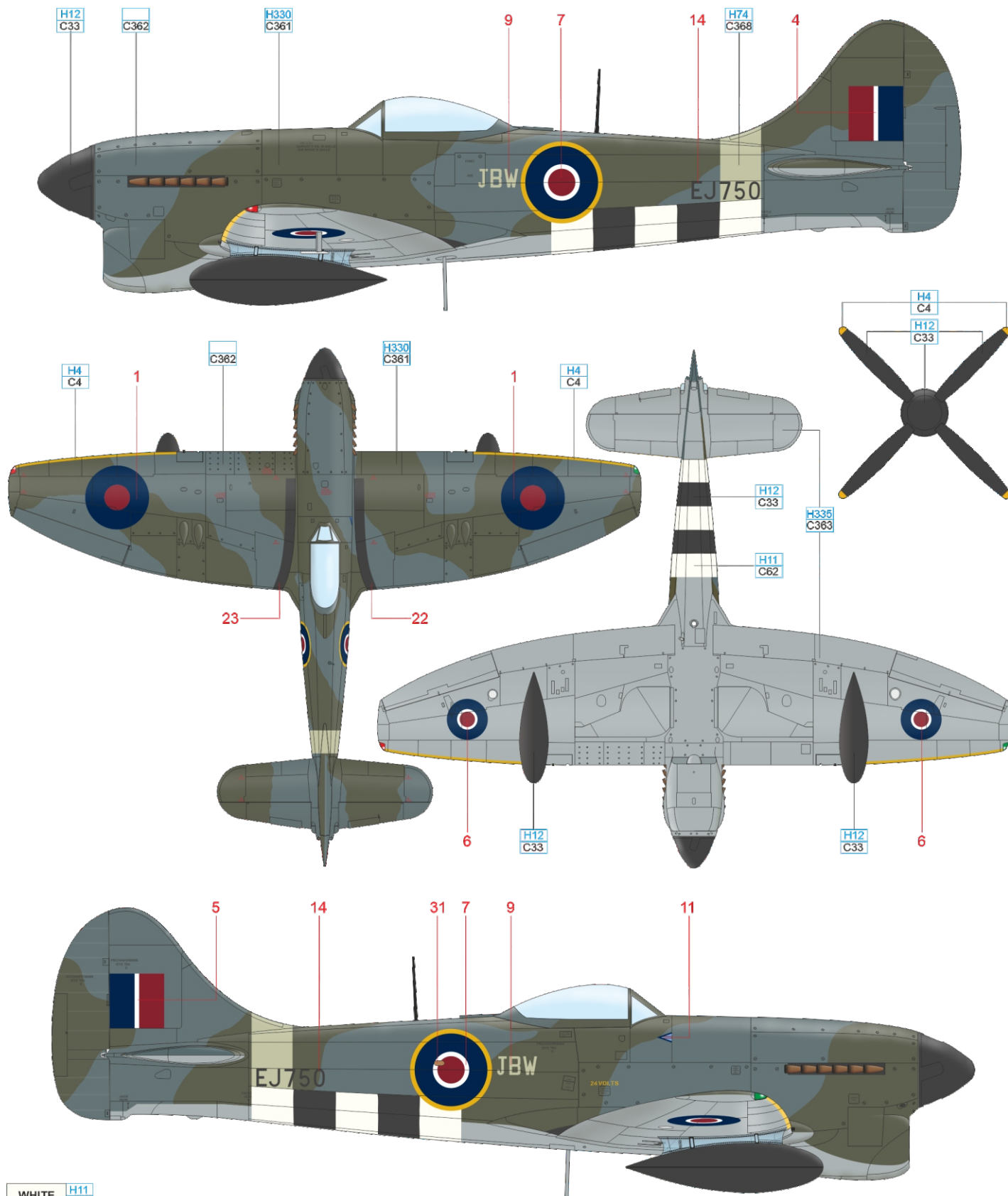


MARKING **D** ONLY



# A EJ750, W/Cdr John B. Wray, No. 122 Wing, B.80 Volkel, Nizozemsko, prosinec 1944

W/Cdr John Wray byl zkušeným pilotem stíhacích bombardérů Beaufighter, Whirlwind, Hurricane a Typhoon a po sestřelení velitele No. 122 Wing W/Cdr R. P. Beamonta převzal jeho funkci. Wrayův Tempest EJ750 byl označen jeho osobními iniciálami „JBW“ a 3. listopadu si s ním připsal poškození Me 262. Po válce se ale ukázalo, že byl tento „poškozený“ letoun ve skutečnosti zničen. Dne 17. prosince 1944 si pak Wray připsal další sestřel proudového Me 262. Jeho pilot, Lt. Wolfgang Lübke z II./KG 51, narazil během souboje odehrávajícího se v nízké výšce špičkou levého křídla do budovy a zřítel se do nedalekého Rýna. V lednu 1945 ukončil W/Cdr Wray operační službu jako velitel No. 122 Wing a Tempest EJ750 byl překódován písmeny SA-B, která označovala příslušnost k No. 486 (RNZAF) Squadron. Byl ztracen 8. února během útoku na loď, kdy s ním pilot F/Lt Miller nouzově přistál na okupovaném území.

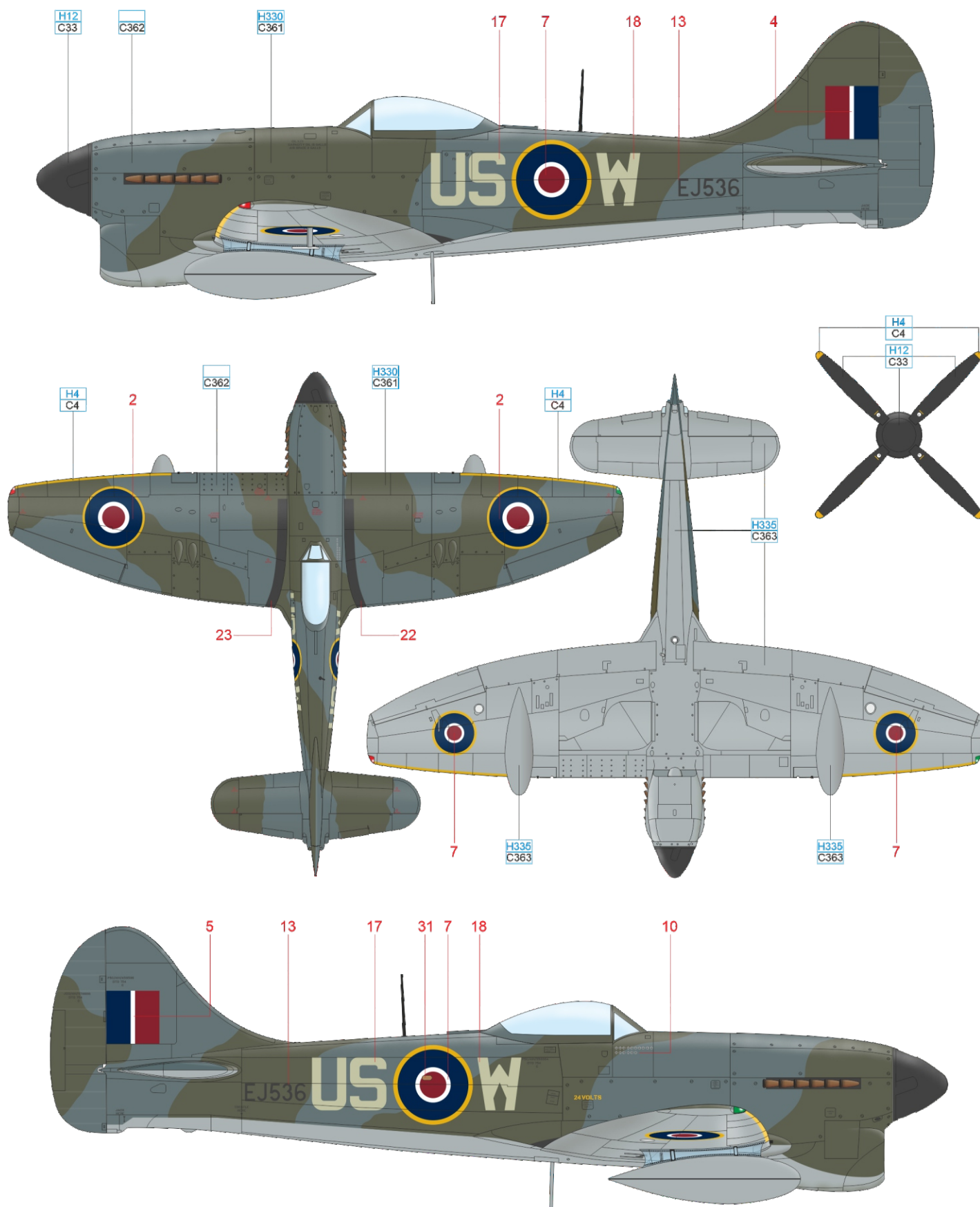


WHITE	H11 C62	DARK GREEN	H330 C361	OCEAN GRAY	C362	YELLOW	H4 C4	SKY	H74 C368	BLACK	H12 C33
MEDIUM SEA GRAY	H335 C363										



## B EJ536, F/Lt Pierre H. Clostermann, No. 56 Squadron, B.80 Volkel, Nizozemsko, začátek dubna 1945

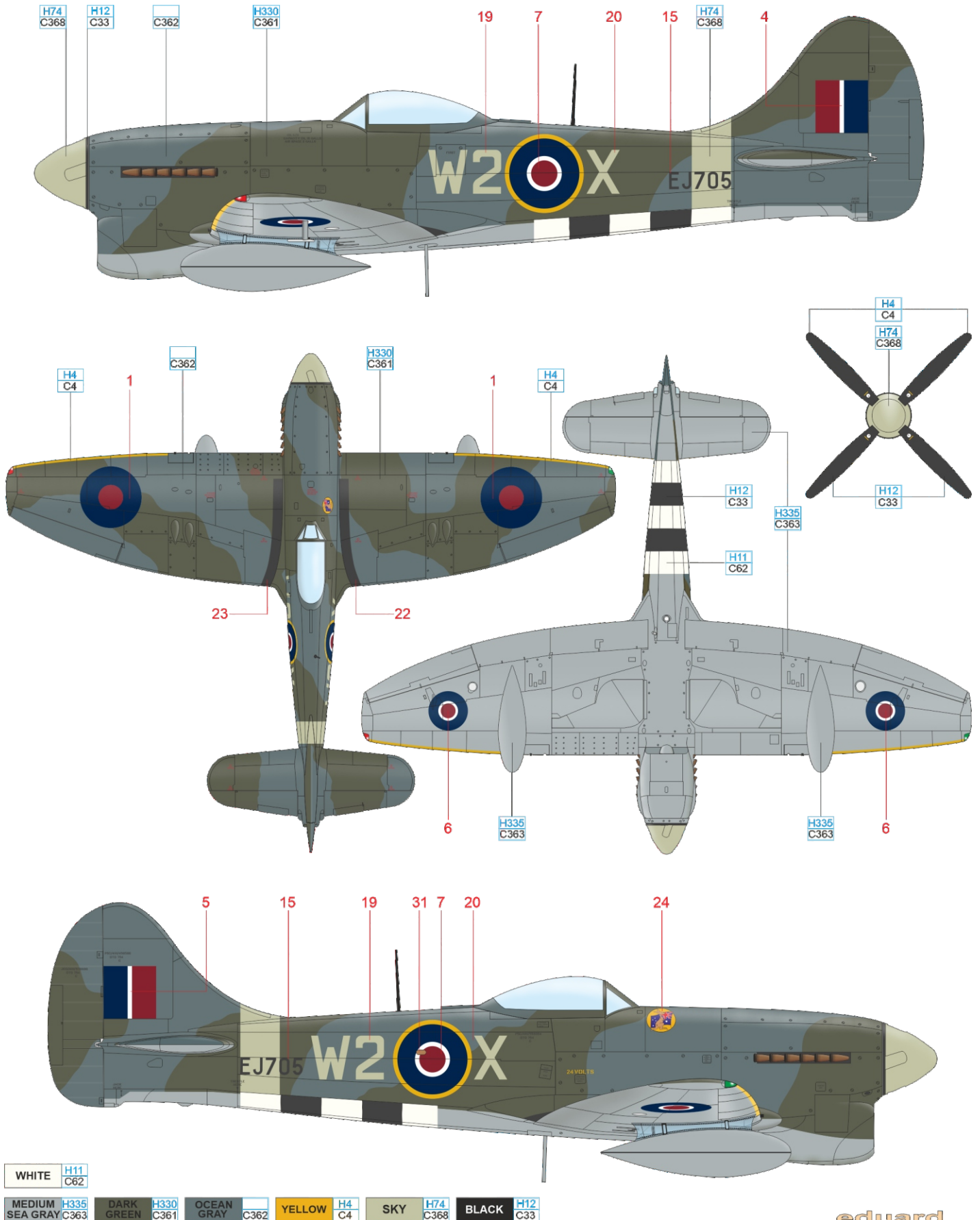
Známý francouzský pilot F/Lt Pierre Henri Clostermann létal u No. 56 Squadron v období od 18. března do 5. dubna 1945. Jeho obvyklým letounem byl zpočátku Tempest EJ708 s označením US-W, koncem března byl nahrazen Tempestem sériového čísla EJ536, na trupu opět nesl kód US-W. Dne 5. dubna 1945 s ním poškodil dva Fw 190D-9 a na zemi zničil čtyři Ju 88G. Clostermann si na pravou stranu pod čelním štítkem nechal namalovat 16 křížů, symbolizujících počet jeho dosud dosažených úspěchů (v součtu 12 sestřelů jistých a čtyři pravděpodobné). Válečnou kariéru ukončil v řadách No. 3 Squadron s konečným dosaženým počtem sestřelů 14 jistých, čtyři pravděpodobné a devět letounů zničených na zemi.



MEDIUM SEA GRAY	H335	DARK GREEN	H330	OCEAN GRAY	C362	YELLOW	H4	BLACK	H12
	C363		C361				C4		C33

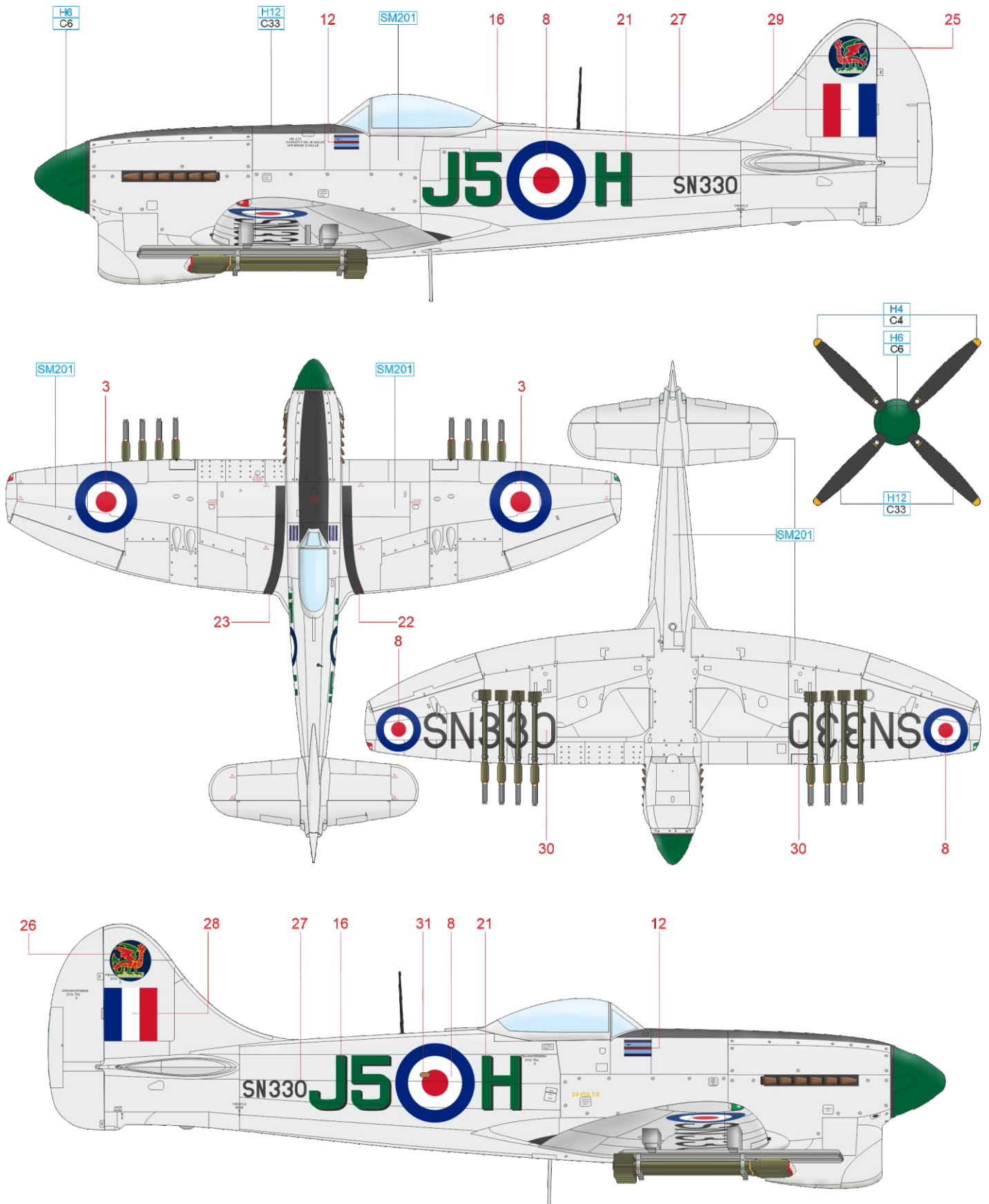
eduard

Těsně před dnem D byla No. 80 Squadron se Spitfiry Mk.IX zařazena do protivzdušné obrany Velké Británie. V srpnu byla přezbrojena na nové letouny Hawker Tempest Mk.V. Koncem září byla jednotka přesunuta na kontinent v rámci 2<sup>nd</sup> TAF. Tempest sériového čísla EJ705 používal nejčastěji australský pilot P/O Frank Lang. Jeho Tempest byl na pravé straně před čelním štítkem ozdobený emblémem klokana, nesoucího australskou vlajku. Dne 22. ledna 1945 s ním zničil při útoku na letiště dva kluzáky a další den sestřelil ve spolupráci s dalšími piloty své jednotky jeden Bf 109. Ostatní piloti No. 80 Squadron zničili s EJ705 dva Bf 109 a jeden Fw 190. Svoji válečnou službu ukončil EJ705 11. března 1945, kdy byl těžce poškozen požárem motoru, ke kterému došlo za letu.

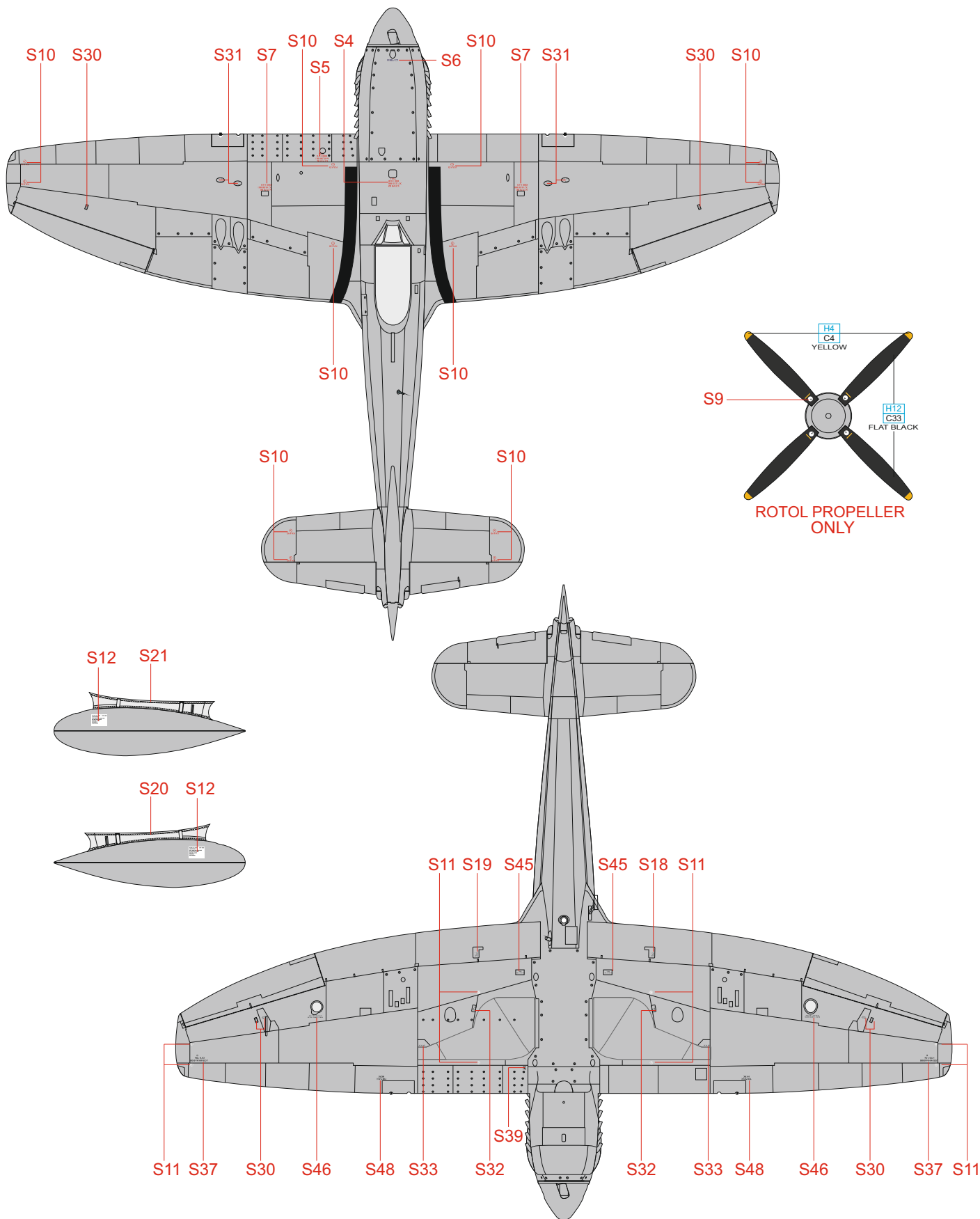


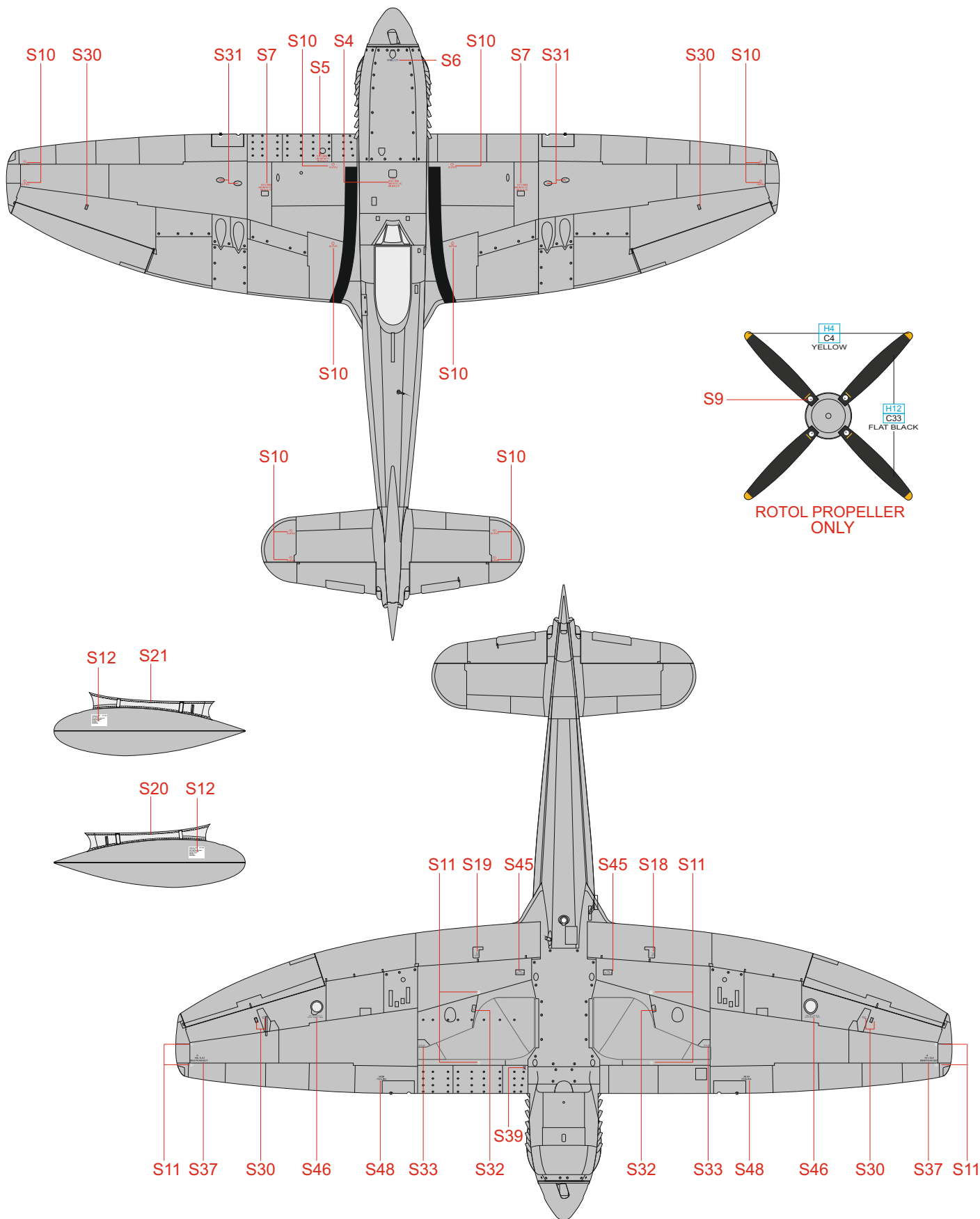
# D SN330, S/Ldr Colin H. Macfie, No. 3 Squadron, Wunstorf, Německo, 2. polovina 1947

Tempest SN330 již nestihl válečnou službu. V listopadu 1945 byl odeslán do Německa a v lednu 1946 přidělen k No. 80 Squadron. V následujícím měsíci byl poškozen a vrácen do Velké Británie k opravě u firmy Hawker. Po opravě byl dodán k No. 3 Squadron v hliníkovém nátěru a s novými kokardami typu D. Kódová písmena J5-H byla vyvedena v tradiční zelené barvě jednotky. Jako svůj velitelský stroj si jej vybral S/Ldr Colin Hamilton Macfie. V květnu 1948 byly Tempesty nahrazeny Vampiry F.1 a SN330 se vrátil do Velké Británie k uskladnění. V listopadu 1950 byl sešrotován.



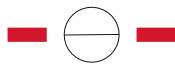
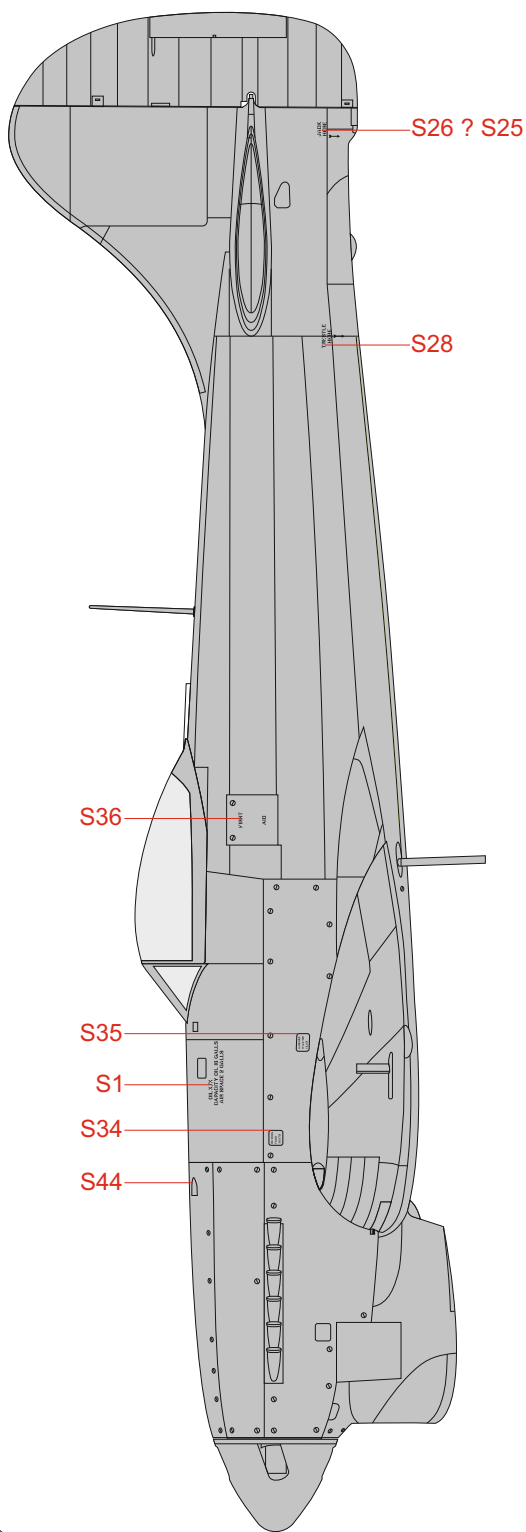
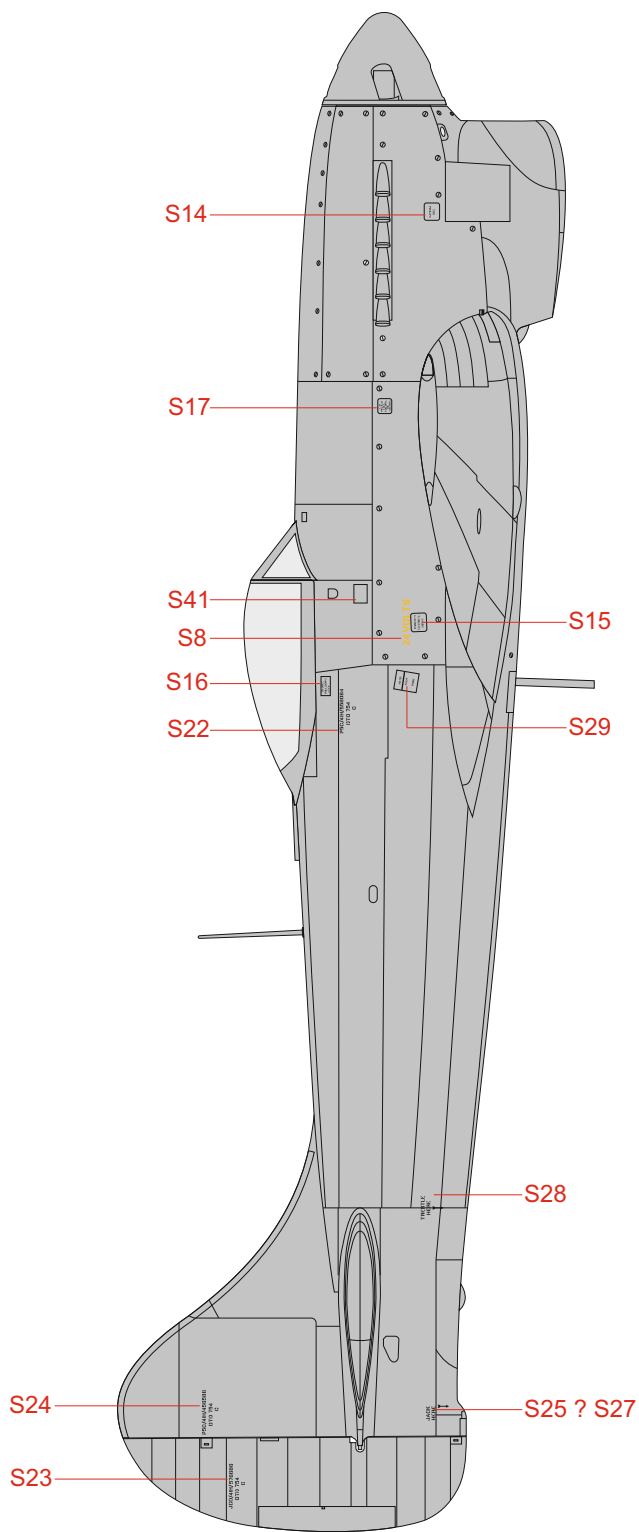
SUPER FINE SILVER SM201 GREEN H6 C6 YELLOW H4 C4 BLACK H12 C33







S52 S51 S50 S49



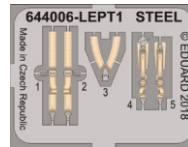
S47 - ALL „AMAL”  
FASTENERS  
ON THE WINGS AND  
FUSELAGE

Eduard goodies for

# Tempest Mk.V Series 2

# 1/48

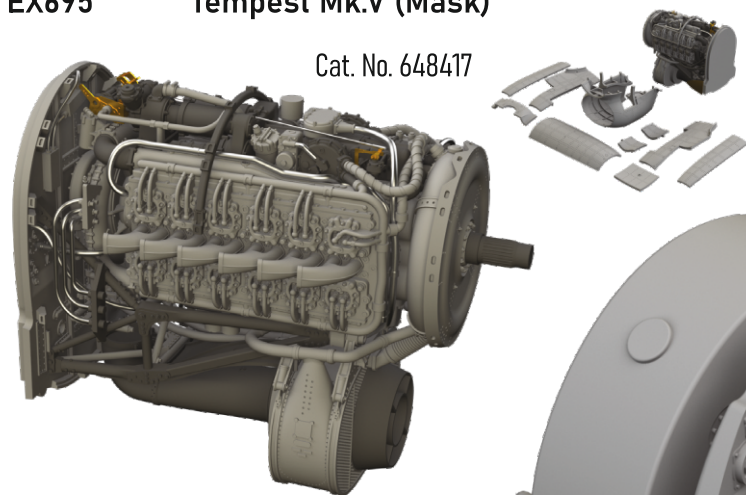
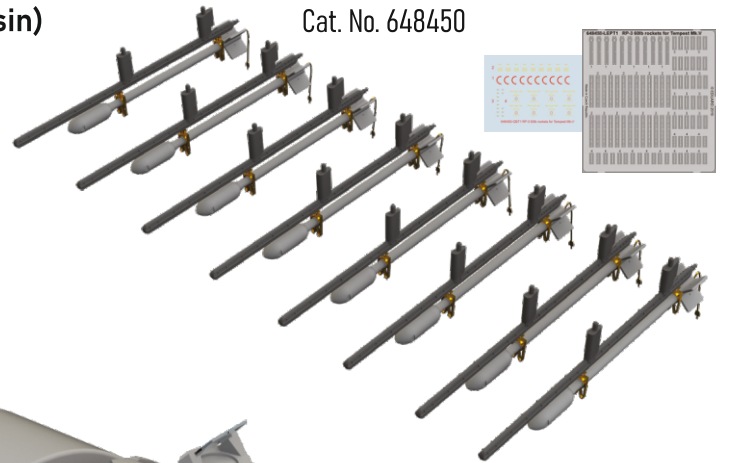
- 48976 Tempest Mk.V upgrade set (PE-Set)
- 48977 Tempest Mk.V landing flaps (PE-Set)
- FE943 Tempest Mk.V seatbelts STEEL (PE-Set)
- FE1079 Tempest Mk.V series 2 Weekend (PE-Set)
- BIG49212 Tempest Mk.V (PE-Set)
- 644006 Tempest Mk.V LööK (Brassin)
- 644039 Tempest Mk.V w/ late wheels LööKplus (Brassin)
- 648416 Tempest Mk.V cockpit (Brassin)
- 648417 Tempest Mk.V engine (Brassin)
- 648418 Tempest Mk.V exhaust stacks (Brassin)
- 648419 Tempest Mk.V gun bays (Brassin)
- 648421 Tempest Mk.V wheels late (Brassin)
- 648446 Tempest Mk.V undercarriage legs BRONZE (Brassin)
- 648450 RP-3 60lb rockets for Tempest Mk.V (Brassin)
- 648499 Tempest Mk.V intake ring (Brassin)
- 648500 Tempest Mk.V dust filter w/ eyelid (Brassin)
- SIN64858 Tempest Mk.V ADVANCED (Brassin)
- 3DL48023 Tempest Mk.V SPACE (3D Decal Set)
- D48030 Tempest Mk.V stencils (Decal Set)
- EX628 Tempest Mk.V TFace (Mask)
- EX695 Tempest Mk.V (Mask)



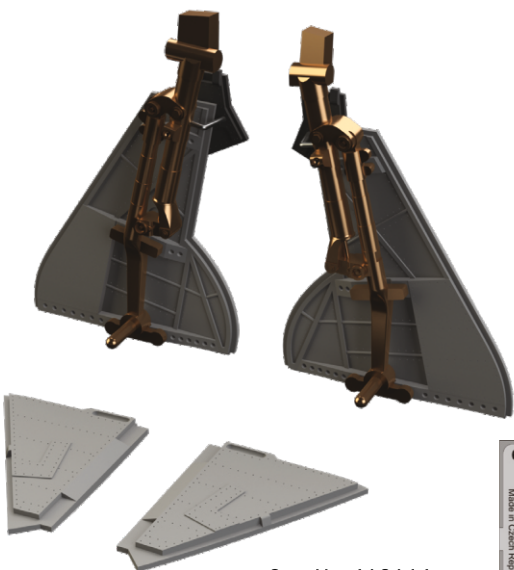
Cat. No. 644006



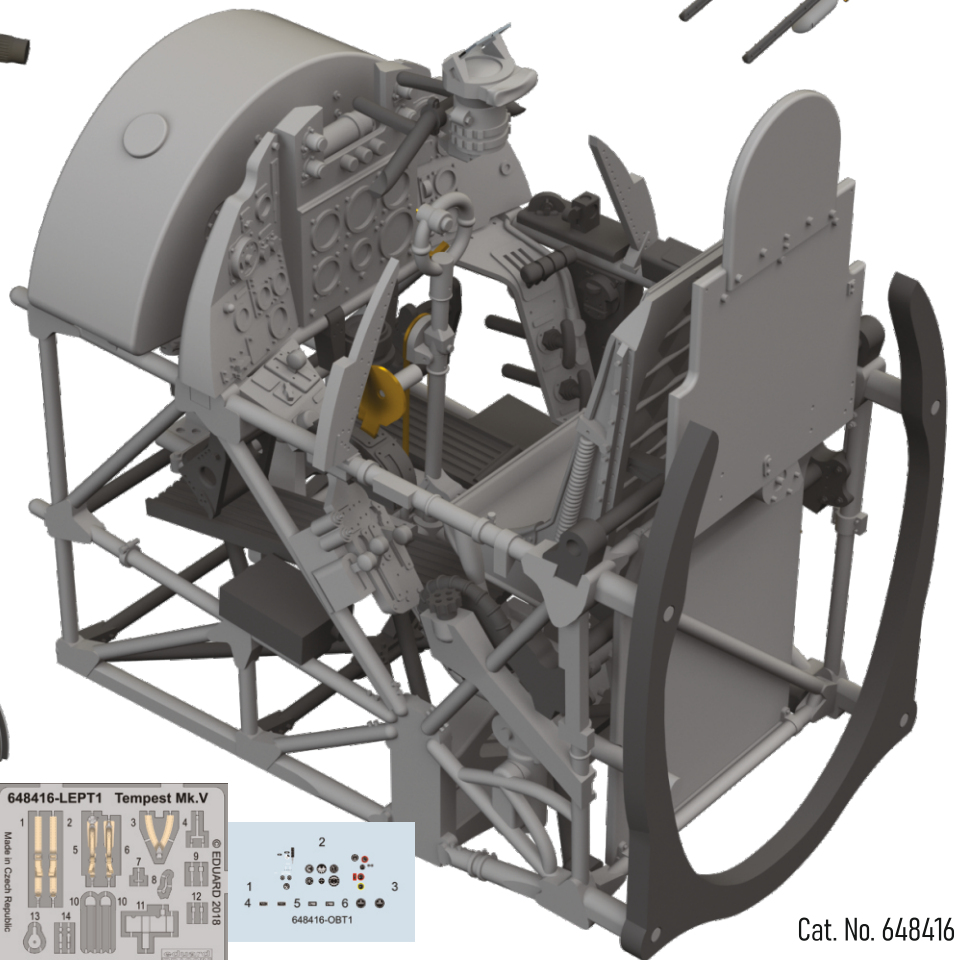
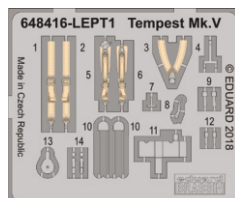
Cat. No. 648450



Cat. No. 648417



Cat. No. 648446



Cat. No. 648416